



(12) 实用新型专利

(10) 授权公告号 CN 203961643 U

(45) 授权公告日 2014. 11. 26

(21) 申请号 201420343888. 4

(22) 申请日 2014. 06. 24

(73) 专利权人 安徽环宇铝业有限公司

地址 243100 安徽省马鞍山市当涂经济开发区荷花村路

(72) 发明人 陈鹏 王冲 黄德斌

(74) 专利代理机构 安徽合肥华信知识产权代理有限公司 34112

代理人 余成俊

(51) Int. Cl.

E06B 3/263(2006. 01)

E06B 1/04(2006. 01)

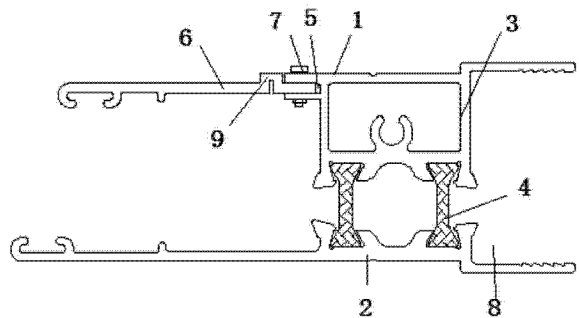
权利要求书1页 说明书1页 附图1页

(54) 实用新型名称

挡板易更换型大下方型材

(57) 摘要

本实用新型公开了一种挡板易更换型大下方型材,包括上、下两型材板,其特征在于:所述上、下两型材板之间设有连接座,所述上、下两型材板之间通过卡接在连接座内的隔热条固定连接,所述上型材板为拼接而成,由设置在中间段的镶嵌卡槽、以及镶嵌在卡槽内的左型材板通过螺栓固定连接,所述左型材板的连接段设有凸起。本实用新型挡板可以更换,且门窗的安装和拆卸速度快。



1. 一种挡板易更换型大下方型材,包括上、下两型材板,其特征在于:所述上、下两型材板之间设有连接座,所述上、下两型材板之间通过卡接在连接座内的隔热条固定连接,所述上型材板为拼接而成,由设置在中间段的镶嵌卡槽、以及镶嵌在卡槽内的左型材板通过螺栓固定连接,所述左型材板的连接段设有凸起。

2. 根据权利要求1所述挡板易更换型大下方型材,其特征在于:所述上、下两型材的右端设有对接槽。

挡板易更换型大下方型材

技术领域

[0001] 本实用新型涉及一种建筑门窗用铝型材,具体是一种挡板易更换型大下方型材。

背景技术

[0002] 随着生活水平的提高,一些中高端的高层建筑及小康住宅用铝合金对其性能和表面的质量有较高的需求,目前,市场上流行的铝门框和门扇铝型材存在结构强度低,结构复杂,制造成本高等缺陷。

实用新型内容

[0003] 本实用新型目的是提供了一种挡板可以更换,且门窗的安装和拆卸速度快,结构简单的挡板易更换型大下方型材。

[0004] 本实用新型解决技术问题提供如下方案:

[0005] 一种挡板易更换型大下方型材,包括上、下两型材板,其特征在于:所述上、下两型材板之间设有连接座,所述上、下两型材板之间通过卡接在连接座内的隔热条固定连接,所述上型材板为拼接而成,由设置在中间段的镶嵌卡槽、以及镶嵌在卡槽内的左型材板通过螺栓固定连接,所述左型材板的连接段设有凸起。

[0006] 所述上、下两型材的右端设有对接槽。

[0007] 本实用新型采用上、下两型材板连接而成,且将上型材板设计成拼接式,在上型材板的中间段设有对接槽,在对接槽的侧壁上设有紧固螺栓,通过紧固螺栓将左型材板固定在对槽内,使得左型材板可以方便更换,且使安装和拆卸维修变得简单方便。

附图说明

[0008] 图1为本实用新型的结构示意图。

具体实施方式

[0009] 参见附图,一种挡板易更换型大下方型材,包括上、下两型材板1、2,所述上、下两型材板1、2之间设有连接座3,所述上、下两型材板1、2之间通过卡接在连接座3内的隔热条4固定连接,所述上型材板1为拼接而成,由设置在中间段的镶嵌卡槽5、以及镶嵌在卡槽5内的左型材板6通过螺栓7固定连接,所述左型材板6的连接段设有凸起9。

[0010] 所述上、下两型材1、2的右端设有对接槽8。

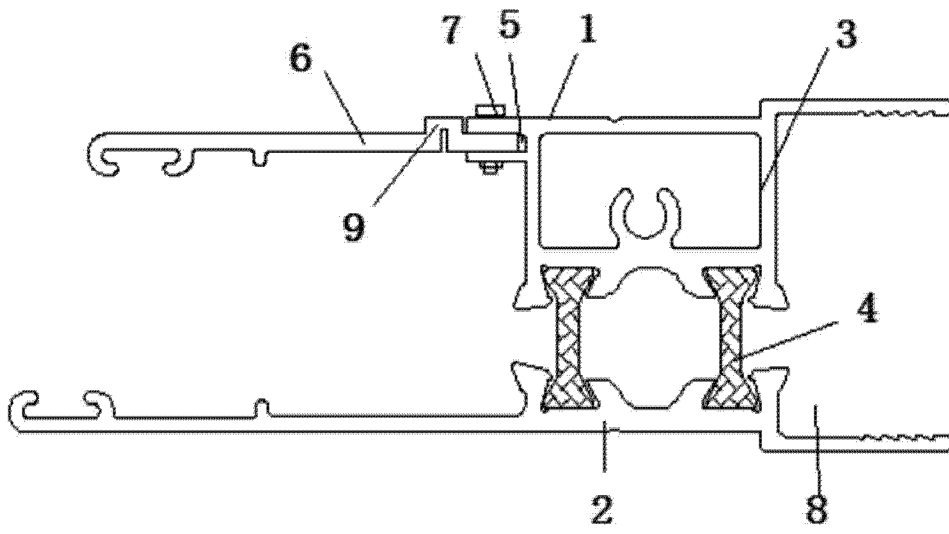


图 1