

①9 RÉPUBLIQUE FRANÇAISE
INSTITUT NATIONAL
DE LA PROPRIÉTÉ INDUSTRIELLE
PARIS

①1 N° de publication :
(à n'utiliser que pour les
commandes de reproduction)

2 740 071

②1 N° d'enregistrement national : **95 12600**

⑤1 Int Cl⁶ : B 42 D 3/02, A 47 G 1/14

⑫

DEMANDE DE BREVET D'INVENTION

A1

②2 Date de dépôt : 20.10.95.

③0 Priorité :

④3 Date de la mise à disposition du public de la demande : 25.04.97 Bulletin 97/17.

⑤6 Liste des documents cités dans le rapport de recherche préliminaire : *Se reporter à la fin du présent fascicule.*

⑥0 Références à d'autres documents nationaux apparentés :

⑦1 Demandeur(s) : GILLIBERT SOCIETE ANONYME — FR.

⑦2 Inventeur(s) :

⑦3 Titulaire(s) :

⑦4 Mandataire :

⑤4 PORTE VUE AVEC COUVERTURE REHAUSSEE PERMETTANT LA PROTECTION DE TOUT ELEMENT DEPASSANT DES POCHEs INTERIEURES.

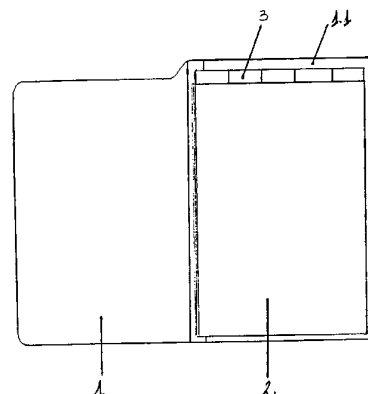
⑤7 Porte-vue pour un classement de grande contenance permettant la protection de tout élément dépassant de ses volets intérieurs.

L'invention concerne un porte-vue avec couverture rehaussée permettant la protection de tout élément dépassant de ses volets intérieurs.

Il comporte une couverture (1) dont la partie arrière est rehaussée par rapport à l'avant (1.1) permettant la protection de tout élément dépassant des volets intérieurs (2).

L'intérieur du dispositif comporte des volets (2) à l'intérieur desquels peuvent être insérés des intercalaires (3); les onglets des intercalaires dépassent des volets (2) et sont protégés grâce au côté rehaussé de la couverture (1.1).

Le dispositif selon l'invention est particulièrement destiné au classement.



FR 2 740 071 - A1



La présente invention concerne un porte-vue avec couverture rehaussée permettant la protection de tout élément dépassant des volets intérieurs du porte-vue. Il peut permettre le cas échéant la lecture d'indications inscrites sur la partie dépassant des volets.

Les porte-vues traditionnels ne possèdent pas de couverture rehaussée, ce qui entraîne rapidement la détérioration de toute pièce dépassant des volets du porte-vue.

La couverture rehaussée selon l'invention permet de remédier à cet inconvénient. En effet, de part le rehaussement de sa couverture le porte-vue assure la protection de toute partie dépassant de ses volets.

Selon des modes particuliers de réalisation la couverture rehaussée selon l'invention peut être :

- en polychlorure de vinyle cartonné collé soudé.
- en polychlorure de vinyle cartonné soudé sans être collé.
- en polychlorure de vinyle.
- en polypropylène rigide.
- 15 - en polypropylène souple.
- en carton.
- en plastique thermoformé.
- en balacron.
- en polyéthylène.
- 20 - en cuir.

Les dessins annexés illustrent l'invention :

- La figure 1 présente de face et fermé le dispositif selon l'invention.
- La figure 2 présente de face et ouvert le dispositif selon l'invention.
- La figure 3 présente de face et fermé le dispositif selon l'invention avec un jeu
- 25 d'intercalaires spécial porte-vue.
- La figure 4 présente de face et ouvert le dispositif selon l'invention avec un jeu d'intercalaires spécial porte-vue.

En référence à ces dessins, le dispositif comporte une couverture (1) dont la partie arrière est rehaussée par rapport à l'avant (1.1) ; c'est donc la partie arrière du dispositif qui permet la protection de tout élément dépassant des volets intérieurs.

L'intérieur du dispositif comporte des volets (2) à l'intérieur desquels seront insérés les
5 éléments à classer.

Des intercalaires peuvent être insérés à l'intérieur du dispositif (3) ; les onglets des intercalaires dépassent des volets et sont protégés grâce au côté rehaussé de la couverture (1.1)

A titre d'exemple non limitatif, la couverture rehaussée aura des dimensions hors tout de
10 490x332mm avec un dos de 20mm.

Le dispositif selon l'invention est particulièrement destiné au classement.

REVENDICATIONS

- 1) Porte-vue caractérisé par sa couverture rehaussée par rapport à ses volets intérieurs d'une hauteur qui permet à tout élément, glissé à l'intérieur d'un volet et dépassant de celui-ci d'être protégé.
- 2) Dispositif selon la revendication 1 caractérisé en ce que la couverture (1 et 1.1) peut être
5 réalisée en polychlorure de vinyle cartonné collé et soudé.
- 3) Dispositif selon la revendication 1 caractérisé en ce que la couverture (1 et 1.1) peut être réalisée en polychlorure de vinyle cartonné soudé sans être collé.
- 4) Dispositif selon la revendication 1 caractérisé en ce que la couverture (1 et 1.1) peut être réalisée en polypropylène rigide.
- 10 5) Dispositif selon la revendication 1 caractérisé en ce que la couverture (1 et 1.1) peut être réalisée en polypropylène souple.
- 6) Dispositif selon la revendication 1 caractérisé en ce que la couverture (1 et 1.1) peut être réalisée en carton.
- 7) Dispositif selon la revendication 1 caractérisé en ce que la couverture (1 et 1.1) peut être
15 réalisée en plastique thermoformé.
- 8) Dispositif selon la revendication 1 caractérisé en ce que la couverture (1 et 1.1) peut être réalisée en balacron.
- 9) Dispositif selon la revendication 1 caractérisé en ce que la couverture (1 et 1.1) peut être réalisée en polyéthylène
- 20 10) Dispositif selon la revendication 1 caractérisé en ce que la couverture (1 et 1.1) peut être réalisée en cuir.

1/2

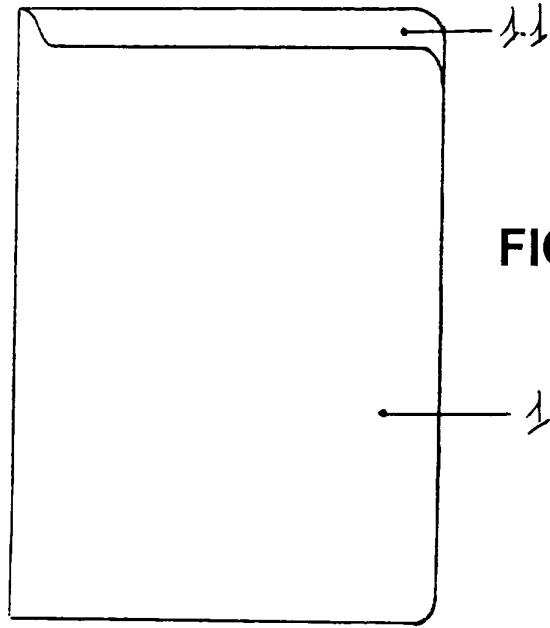


FIG. 1

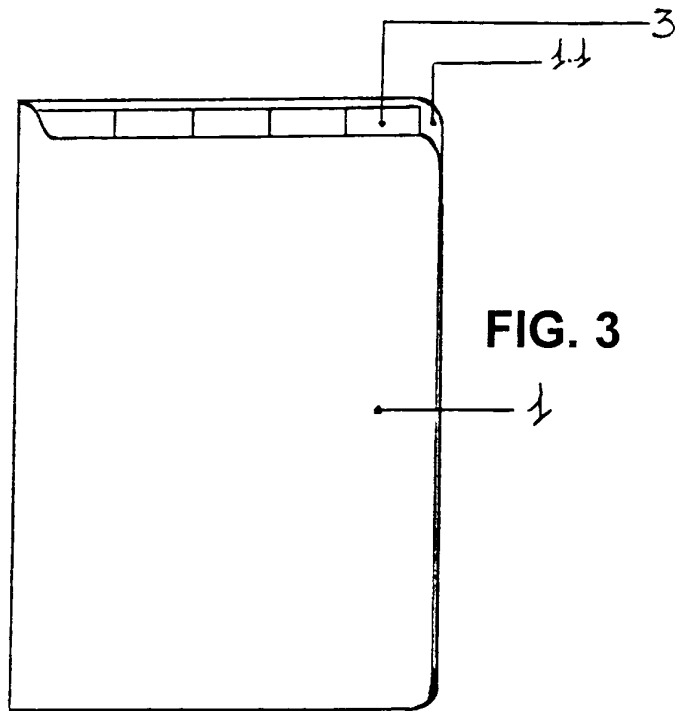


FIG. 3

2/2

FIG. 2

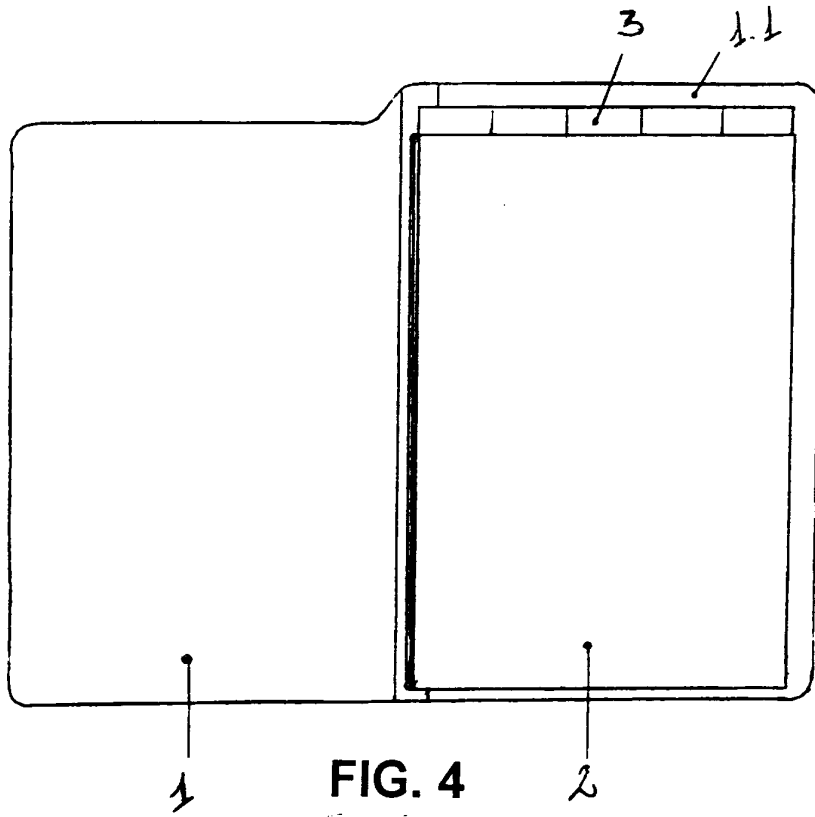
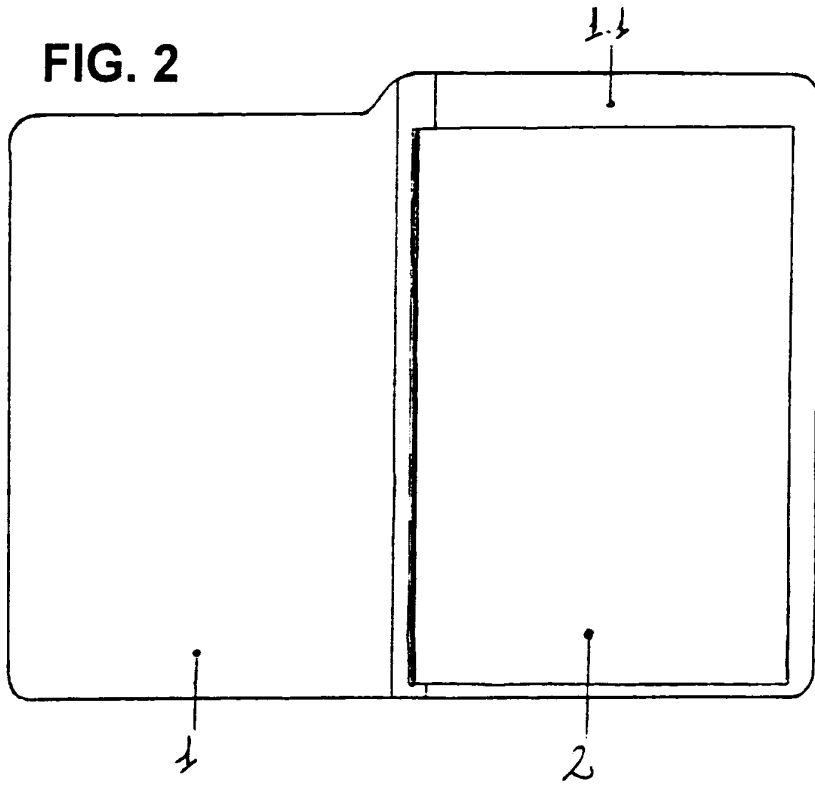


FIG. 4

DOCUMENTS CONSIDERES COMME PERTINENTS		Revendications concernées de la demande examinée
Catégorie	Citation du document avec indication, en cas de besoin, des parties pertinentes	
X	FR-A-2 615 824 (IMPRIMERIE DU PROGRES) 2 Décembre 1988 * le document en entier * ---	1-10
X	EP-A-0 563 655 (FAVORIT) 6 Octobre 1993 * le document en entier * ---	1-10
X	DE-A-33 14 965 (GRAPHIA MÜNCHBERG DRUCK UND PAPIERVERARBEITUNG MÜNCHBERG) 25 Octobre 1984 * le document en entier * -----	1-10
		DOMAINES TECHNIQUES RECHERCHES (Int.CL.6)
		B42F
Date d'achèvement de la recherche		Examineur
26 Juin 1996		Evans, A
<p>CATEGORIE DES DOCUMENTS CITES</p> <p>X : particulièrement pertinent à lui seul Y : particulièrement pertinent en combinaison avec un autre document de la même catégorie A : pertinent à l'encontre d'au moins une revendication ou arrière-plan technologique général O : divulgation non-écrite P : document intercalaire</p> <p>T : théorie ou principe à la base de l'invention E : document de brevet bénéficiant d'une date antérieure à la date de dépôt et qui n'a été publié qu'à cette date de dépôt ou qu'à une date postérieure. D : cité dans la demande L : cité pour d'autres raisons & : membre de la même famille, document correspondant</p>		

1
EPO FORM 1503 03.82 (F04C13)