



19



OFICINA ESPAÑOLA DE  
PATENTES Y MARCAS

ESPAÑA

11 Número de publicación: **2 349 793**

51 Int. Cl.:  
**E05B 47/00** (2006.01)

12

TRADUCCIÓN DE PATENTE EUROPEA

T3

96 Número de solicitud europea: **06722883 .3**

96 Fecha de presentación : **04.04.2006**

97 Número de publicación de la solicitud: **1871964**

97 Fecha de publicación de la solicitud: **02.01.2008**

54 Título: **Dispositivo de fijación para ventanas y puertas.**

30 Prioridad: **06.04.2005 DK 2005 00480**  
**18.04.2005 DK 2005 00559**  
**30.11.2005 DK 2005 01695**  
**01.12.2005 US 741206 P**  
**22.03.2006 DK 2006 00403**

45 Fecha de publicación de la mención BOPI:  
**11.01.2011**

45 Fecha de la publicación del folleto de la patente:  
**11.01.2011**

73 Titular/es: **SECUYOU A.p.S.**  
**Industrivej 12**  
**2605 Brøndby, DK**

72 Inventor/es: **Laursen, Henrik, Leo**

74 Agente: **Tomás Gil, Tesifonte Enrique**

ES 2 349 793 T3

Aviso: En el plazo de nueve meses a contar desde la fecha de publicación en el Boletín europeo de patentes, de la mención de concesión de la patente europea, cualquier persona podrá oponerse ante la Oficina Europea de Patentes a la patente concedida. La oposición deberá formularse por escrito y estar motivada; sólo se considerará como formulada una vez que se haya realizado el pago de la tasa de oposición (art. 99.1 del Convenio sobre concesión de Patentes Europeas).

# ES 2 349 793 T3

## DESCRIPCIÓN

Dispositivo de fijación para ventanas y puertas.

5 La presente invención se refiere a una ventana o puerta antirrobo provista dentro de una unidad de fijación capaz de asegurar un ensamblaje de ventana o un ensamblaje de puerta, de modo que en caso de que la ventana o puerta, tal como una hoja en la ventana o puerta, sean fracturadas, no sea posible abrir la ventana o puerta, porque los medios de cierre impiden que la ventana o puerta sean abiertas. La invención puede proporcionar además el bloqueo de todas o de una selección de ventanas y puertas en la casa, al igual que conexión a alarmas, tales como las alarmas existentes en la casa.

### Antecedentes

15 Como una parte de la producción de puertas y ventanas, las puertas y ventanas son frecuentemente provistas de un mecanismo. El mecanismo es el dispositivo de bloqueo de la puerta o ventana. La barra del mecanismo tiene conexiones con los trinquetes externos. Dos tipos diferentes de conexiones entre los trinquetes y el marco existen, los “trinquetes deslizantes” y los “trinquetes no deslizantes”. Los “trinquetes deslizantes” frecuentemente con un agarre sólo pueden ser fracturados moviendo el trinquete en el sentido opuesto. Los “trinquetes no deslizantes” tienen una conexión diferente entre el trinquete y los puntos de conexión en el marco fijo. En algunas ventanas primarias (US/CA), el mecanismo y manija o también llamada palanca de cerradura se coloca en el marco fijo con un punto de conexión en el marco abrible, pero la función con una barra del mecanismo es la misma. El ajuste de la manija en el mecanismo en el buje de la manija han sido hechos en muchos diseños diferentes; no obstante, el buje es normalmente un estándar.

25 Hoy manijas de ventana con una cerradura incorporada han sido hechas. Tal cerradura impide que un ladrón que haya roto el cristal de la ventana gire la manija y de este modo acceda a la propiedad. La desventaja de este tipo de manijas es que cada vez que el propietario abandona la casa, tiene que asegurarse de que todas las manijas de la ventana hayan sido bloqueadas.

Además, cada vez que se desea abrir una ventana ésta debe primero ser desbloqueada.

30 Otros tipos de ventana son las ventanas denominadas ventanas con fijadores de ventana u otros tipos de ventanas no equipadas con mecanismos. Para estas ventanas es también posible, al romper el cristal de la ventana, abrir los sujetadores de ventana u otro mecanismo de cierre y así adquirir acceso a la cámara detrás de la ventana.

35 Es hoy recomendado que las puertas externas se equipen con un cilindro de cerradura en vez de un sujetador, que es normalmente el estándar, de modo que las puertas puedan ser cerradas desde el interior con una llave. Así es asegurado que el propietario traiga la llave consigo después de haber bloqueado la puerta como de costumbre. En caso de que un ladrón rompa el cristal en la puerta no es posible abrir la puerta debido a la falta del sujetador.

40 EP 397 179 se refiere a un sistema de ventana en el que ventanas motorizadas que se pueden cerrar y son basculantes son conectadas por medio de microprocesadores a un centro de control, en el que el estado de bloqueo y cierre de las ventanas individuales puede ser visualizado por medio de dispositivos de visualización ópticos. Los microprocesadores están dispuestos localmente contiguos a las ventanas y conectados a un receptor de un control remoto inalámbrico, por medio del que las ventanas pueden ser controladas de modo remoto. Un dispositivo de bloqueo central, que bloquea los microprocesadores, hace posible el bloqueo central de ventanas individuales o de todas del sistema. Es descrito que las ventanas pueden ser abiertas manualmente aunque estén bloqueadas centralmente.

### Resumen de la presente invención

50 La presente invención se refiere a un dispositivo nuevo para asegurar ventanas y puertas por incorporación en la ventana o puerta de un mecanismo de bloqueo que es activado si una señal se transmite a un accionador que acciona el mecanismo de bloqueo.

55 El accionador puede ser accionado en una variedad de escenarios, tal como cuando la puerta o ventana se fractura o intenta fracturar, tal como si el cristal de la puerta o ventana se fractura o intenta fracturar, cuando una puerta o ventana colindante se fractura o intenta fracturar, o por prebloqueo de la puerta o ventana al dejar la casa a través de un sistema central. Éste último escenario también da al usuario la oportunidad de obtener información sobre si una ventana o puerta no está cerrada cuando se enciende el sistema a una fase activa. Un ensamblaje de puerta o un ensamblaje de ventana antirrobo, tal como un ensamblaje de ventana o puerta que comprenda al menos un cristal rodeado de un marco, dicha ventana o puerta comprendiendo un dispositivo de apertura y cierre de la ventana o puerta, y al menos una unidad de fijación, dicha unidad de fijación comprendiendo un accionador, actuando dicho accionador cuando una señal de cierre es transmitida al accionador, siendo los medios de bloqueo capaces de desplazarse entre al menos dos posiciones, una posición no cerrada con llave y una posición cerrada, caracterizado por el hecho de que los medios de bloqueo se disponen de modo que cuando el accionador es accionado entonces el accionador causa que los medios de bloqueo se desplacen desde una posición desbloqueada a la posición bloqueada en los medios receptores y se impide que la ventana o puerta sean abiertas usando el dispositivo de apertura y cierre de la ventana o puerta, y donde a dicho accionador es suministrada potencia a partir de una batería situada en la unidad de fijación.

El sistema central puede ser un sistema de prebloqueo, tal como un sistema activado cuando la puerta de entrada principal es bloqueada o activada cuando un sistema de alarma es instalado, o cuando es instalado un teclado exterior a la puerta principal. En otra forma de realización el sistema central puede ser activado si una ventana o puerta en la casa es fracturada o intentada la fractura.

Mediante el término ensamblaje de ventana o de puerta se entiende una ventana o una puerta al igual que diferentes ventanas contiguas una a la otra o una puerta y una o más ventanas contiguas, es decir, con el término ensamblaje se entiende que las ventanas o puerta/ventanas están tan cercanas que romper el cristal de la ventana en una podría permitir acceso al dispositivo de cierre de otra ventana o puerta.

La invención también proporciona medios para combinar la unidad de fijación con una unidad central por la cual es posible combinar la unidad de fijación de una ventana o puerta con las unidades de fijación de otras ventanas o puertas en la casa, de modo que todas las ventanas y/o puertas puedan ser bloqueadas en caso de que una ventana o puerta fuera fracturada o intentada la fractura. En la solución donde es hecha un prebloqueo de todas las ventanas y puertas, el usuario controla una unidad central en el sistema central. La unidad central puede también dar la información al usuario de si una ventana o puerta no está cerrada cuando se pase el sistema a una fase activa.

### Dibujos

Fig. 1a muestra una ventana con una hoja que tiene una barra del mecanismo, Fig. 1b muestra una ventana con barras y cuatro hojas con una barra del mecanismo, y fig. 1c muestra una ventana con una hoja y un sujetador, y fig. 1d muestra un ensamblaje de ventana con una ventana abrible y una ventana colindante.

Fig. 2a muestra un mecanismo y fig. 2b muestra el mecanismo a lo largo de la sección B-B del mecanismo en Fig. 2a.

Fig. 3a muestra un mecanismo comprendiendo una unidad de fijación según la invención, fig. 3b muestra el mecanismo a lo largo de la sección C-C, y fig. 3c muestra el mecanismo a lo largo de la sección D-D.

Fig. 4a muestra una unidad de fijación donde una barra deslizable se puede recibir en una barra del mecanismo, fig. 4b muestra la unidad de seguridad a lo largo de la sección C-C, y fig. 4c muestra la unidad de seguridad a lo largo de la sección D-D.

Fig. 5a muestra una unidad de seguridad donde una barra deslizable se puede recibir en un marco de ventana fijo, fig. 5b muestra la unidad de seguridad a lo largo de la sección C-C, y fig. 5c muestra la unidad de seguridad a lo largo de la sección D-D.

Fig. 6 muestra una placa para asegurar el receso en el marco de la ventana fijo de la figura 5.

Fig. 7 muestra una unidad de fijación para el uso en un ensamblaje de ventana como se muestra en Fig. 1d.

Fig. 8 muestra un muelle auxiliar adyacente a una casa de unidad.

Fig. 9a muestra una unidad de seguridad dispuesta en relación a un buje en un mecanismo, y la fig. 9b muestra la unidad de seguridad vista a lo largo de la sección C-C de la figura 9a.

Fig. 10 muestra el accionador diseñado como un bloqueo motorizado con engranaje con detector (43) que consiste en un motor de DC 44 con una rueda dentada 45 fijada al árbol motor 46. La rueda dentada 45 lleva 3 ruedas dentadas similares 45 3 47a, 47b y 47c a que circulan libremente y no quedan fijadas al árbol motor 46 y el eje de engranaje 48. La última rueda dentada 49 se conduce por la pequeña rueda dentada 47c y está también libre para girar y no fijada al árbol motor 46. La barra de bloqueo 50 que es una parte de la rueda dentada 49 se puede mover en y fuera de los medios receptores 18 a una posición bloqueada o desbloqueada. En la posición bloqueada un movimiento de la barra del mecanismo 1 resultará en un movimiento de la barra de bloqueo 50 en la dirección M. La barra de bloqueo 50 encenderá entonces el microinterruptor 52.

Fig. 10a, vista desde la sección A-A, muestra la pequeña rueda dentada de 47c y la rueda dentada 49 con la barra de bloqueo 50 en una posición bloqueada y desbloqueada en los medios receptores 18 en la barra del mecanismo 1.

Fig. 11 muestra una unidad de fijación 11 según la invención dispuesta en un marco de la ventana 10. El mecanismo comprende la barra del mecanismo 1, y trinquetes no deslizantes 2.

Fig. 11a muestra la unidad de fijación 11 según la invención dispuesta en un marco de la ventana 10 comprendiendo una barra del mecanismo 1, visto desde la sección B-B. La figura además muestra el LED 31, el suministro de energía a la batería 33, y la casa de unidad 32. El circuito electrónico 34 que consiste en el transmisor/receptor de radio 35 y el microprocesador 36 es también mostrado.

## ES 2 349 793 T3

Fig. 11b muestra la unidad de fijación 11 según la invención dispuesta en un marco de la ventana 10 comprendiendo una barra del mecanismo 1, vista desde la sección C-C. El bloqueo motorizado con engranajes con detector 43 en posición desbloqueada, la barra de bloqueo 50 y los medios receptores 18 son también mostrados.

5 Fig. 11c muestra la unidad de fijación 11 según la invención dispuesta en un marco de la ventana 10 comprendiendo una barra del mecanismo 1, vista desde la sección C-C. El bloqueo motorizado con engranaje con detector 43 en posición bloqueada, la barra de bloqueo 50 y los medios receptores 18 son mostrados. Una palanca 42 es también mostrada.

10 Fig. 11d muestra la unidad de fijación 11 según la invención dispuesta en un marco de la ventana 10 comprendiendo una barra del mecanismo 1, visto de sección A-A. El detector de rotura de vidrio piezoeléctrico 41 se instala en la hoja 12.

15 Fig. 11e muestra la unidad de fijación 11 según la invención dispuesta en un marco de la ventana 10 comprendiendo una barra del mecanismo 1, el trinquete 2 y los puntos de cierre 38, vistos desde la sección D-D (la flecha muestra la dirección de cierre de los trinquetes).

20 Fig. 12 muestra una unidad de fijación 11 según la invención dispuesta en un marco de la ventana 10. La ventana se basa en una manija 14 y un sujetador 15 (no mostrado).

25 Fig. 12a muestra la unidad de fijación 11 según la invención dispuesta en un marco de la ventana 10 comprendiendo el método de sujeción, vista desde la sección B-B. La figura además muestra el LED 31, el suministro de energía a la batería 33, y la casa de unidad 32. El circuito electrónico 34 que consiste en el transmisor/receptor de radio 35 y el microprocesador 36 es también mostrado.

Fig. 12b muestra la unidad de fijación 11 según la invención dispuesta en un marco de ventana 10 comprendiendo el método de sujeción, vista desde la sección C-C. El bloqueo motorizado con engranaje con detector 43 en posición desbloqueada, la barra de bloqueo 50 y la placa de refuerzo 22 son también mostradas.

30 Fig. 12c muestra la unidad de fijación 11 según la invención dispuesta en un marco de la ventana 10 comprendiendo el método de sujeción, vista desde la sección C-C. El bloqueo motorizado con engranaje con detector 43 en posición bloqueada, la barra de bloqueo 50 y la placa de refuerzo 22 son también mostradas.

35 Fig. 12d muestra la unidad de fijación 11 según la invención dispuesta en un marco de la ventana 10 comprendiendo el método de sujeción, vista desde la sección A-A. El detector de rotura de vidrio piezoeléctrico 41 se instala en la hoja 12.

40 Fig. 12e muestra la unidad de fijación 11 según la invención dispuesta en un marco de la ventana 10 comprendiendo el método de sujeción, vista desde la sección D-D. La manija 14, el sujetador 15, y una palanca 42 son también mostradas.

Fig. 13 muestra una unidad de fijación 11 según la invención dispuesta en un marco de la ventana 10. El mecanismo comprende la barra del mecanismo 1 y trinquetes no deslizantes 2.

45 Fig. 13a muestra la unidad de seguridad 11 según la invención dispuesta en un marco de la ventana 10 comprendiendo una barra del mecanismo 1, vista desde la sección B-B. La figura además muestra el LED 31, el suministro de energía a la batería 33, y la casa de unidad 32. El circuito electrónico 34 que consiste en el transmisor/receptor de radio 35 y el microprocesador 36 es también mostrado.

50 Fig. 13b muestra la unidad de seguridad 11 según la invención dispuesta en un marco de la ventana 10 comprendiendo una barra del mecanismo 1, vista desde la sección C-C. El bloqueo motorizado con engranaje con detector 43 en posición desbloqueada, la barra de bloqueo 50 y la placa de refuerzo 22 son también mostradas.

55 Fig. 13c muestra la unidad de fijación 11 según la invención dispuesta en un marco de ventana 10 comprendiendo una barra del mecanismo 1, vista desde la sección C-C. El bloqueo motorizado con engranaje con detector 43 en posición bloqueada, la barra de bloqueo 50 y la placa de refuerzo 22, al igual que una palanca 42 son también mostradas.

60 Fig. 13d muestra la unidad de seguridad 11 según la invención dispuesta en un marco de la ventana 10 comprendiendo una barra del mecanismo 1, vista desde la sección A-A. El detector de rotura de vidrio piezoeléctrico 41 se instala en la hoja 12.

65 Fig. 13e muestra la unidad de fijación 11 según la invención dispuesta en un marco de la ventana 10 comprendiendo un mecanismo de la barra 1, el trinquete 2 y los puntos de cierre 38, y la placa de refuerzo 22, vista desde la sección D-D (la flecha muestra la dirección de bloqueo de trinquetes).

Fig. 14 muestra una unidad de fijación 11 según la invención dispuesta en un marco de la ventana 10. La ventana se basa en una manija 14 y un sujetador 15 (no mostrados).

## ES 2 349 793 T3

Fig. 14a muestra la unidad de seguridad 11 según la invención dispuesta en un marco de la ventana 10 comprendiendo el método de sujeción, visto desde la sección B-B. La figura además muestra el LED 31, el suministro de energía a la batería 33, y la casa de unidad 32. El circuito electrónico 34 que consiste en el transmisor/receptor de radio 35 y el microprocesador 36 es también mostrado.

5

Fig. 14b muestra la unidad de seguridad 11 según la invención dispuesta en un marco de la ventana 10 comprendiendo el método de cierre, visto desde la sección C-C. El bloqueo motorizado con engranaje con detector 43 en posición desbloqueada, la barra de bloqueo 50 y la placa de refuerzo 22 son también mostradas.

10 Fig. 14c muestra la unidad de fijación 11 según la invención dispuesta en un marco de la ventana 10 comprendiendo el método de cierre, visto de sección C-C. El bloqueo a motor con engranajes con detector 43 en posición bloqueada, la barra de bloqueo 50 y la placa de refuerzo 22 son también mostrados.

15 Fig. 14d muestra la unidad de seguridad 11 según la invención dispuesta en un marco de la ventana 10 comprendiendo el método de cierre, visto de sección A-A. El detector de rotura de vidrio piezoeléctrico 41 se instala en el cristal 12.

20 Fig. 14e muestra la unidad de seguridad 11 según la invención dispuesta en un marco de la ventana 10 comprendiendo el método de sujeción, visto desde la sección D-D. Además, la figura muestra la manija 14 y el sujetador 15. Una palanca 42 es también mostrada.

Fig. 15 muestra una unidad de seguridad 11 según la invención dispuesta en un marco de la ventana 10. El mecanismo comprende la barra del mecanismo 1 y trinquetes deslizantes 2. Un destornillador 51 es también mostrado (la flecha muestra la dirección de bloqueo de los trinquetes).

25

Fig. 15a muestra la unidad de fijación 11 según la invención dispuesta en un marco de la ventana 10 comprendiendo una barra del mecanismo 1, visto desde la sección B-B. La figura además muestra el LED 31, el suministro de energía a la batería 33, y la casa de unidad 32. El circuito electrónico 34 que consiste en el transmisor/receptor de radio 35 y el microprocesador 36 es también mostrado.

30

Fig. 15b muestra la unidad de fijación 11 según la invención dispuesta en un marco de la ventana 10 comprendiendo una barra del mecanismo 1, vista desde la sección C-C. El bloqueo motorizado con engranaje con detector 43 en posición desbloqueada, la barra de bloqueo 50 y los medios receptores 18 son también mostrados.

35 Fig. 15c muestra la unidad de fijación 11 según la invención dispuesta en un marco de la ventana 10 comprendiendo una barra del mecanismo 1, vista desde la sección C-C. El bloqueo motorizado con engranaje con detector 43 en posición bloqueada, la barra de bloqueo 50 y los medios receptores 18 son también mostrados.

40 Fig. 15d muestra la unidad de fijación 11 según la invención dispuesta en un marco de la ventana 10 que comprende una barra del mecanismo 1, vista desde la sección A-A. El detector de rotura de vidrio piezoeléctrico 41 se instala en la hoja 12.

45 Fig. 15e muestra la unidad de fijación 11 según la invención dispuesta en un marco de la ventana 10 comprendiendo una barra del mecanismo 1, el trinquete 2 y los puntos de cierre 38, vista desde la sección D-D. Una parte del destornillador 51 es también mostrada.

Fig. 16 muestra una unidad de fijación 11 según la invención dispuesta en el marco de la ventana 10. El mecanismo comprende la barra del mecanismo 1 y trinquetes deslizantes 2. Un destornillador 51 es también mostrado (la flecha muestra la dirección de bloqueo de trinquetes).

50

Fig. 16a muestra la unidad de seguridad 11 según la invención dispuesta en un marco de la ventana 10 comprendiendo una barra del mecanismo 1, vista desde la sección B-B. La figura además muestra el LED 31, el suministro de energía a la batería 33, y la casa de unidad 32. El circuito electrónico 34 que consiste en el transmisor/receptor de radio 35 y el microprocesador 36 es también mostrado.

55

Fig. 16b muestra la unidad de seguridad 11 según la invención dispuesta en un marco de la ventana 10 comprendiendo un mecanismo de la barra 1, vista desde la sección C-C. La bloqueo motorizado con engranaje con detector 43 en posición desbloqueada, la barra de bloqueo 50 y la placa de refuerzo 22 son también mostradas.

60 Fig. 16c muestra la unidad de fijación 11 según la invención dispuesta en un marco de la ventana 10 comprendiendo una barra del mecanismo 1, vista desde la sección C-C. El bloqueo motorizado con engranaje con detector 43 en posición bloqueada, la barra de bloqueo 50 y la placa de refuerzo 22 son también mostradas.

65 Fig. 16d muestra la unidad de seguridad 11 según la invención dispuesta en un marco de la ventana 10 comprendiendo una barra del mecanismo 1, vista desde la sección A-A. El detector de rotura de vidrio piezoeléctrico 41 se instala en la hoja 12.

## ES 2 349 793 T3

Fig. 16e muestra la unidad de seguridad 11 según la invención dispuesta en un marco de la ventana 10 comprendiendo una barra del mecanismo 1, el trinquete 2 y los puntos de cierre 38, vista desde la sección D-D. Una parte del destornillador 51 es también mostrada.

5

### Lista de signos de referencia

	1	mecanismo de la barra
10	2	trinquete
	3	buje
	4	placa lateral del mecanismo
15	5	medios de bloqueo
	6	muelle
20	7	receso
	8	borde de la hoja
	9	placa
25	10	marco de la ventana
	11	unidad de seguridad
30	12	hoja
	13	barra
	14	manija
35	15	sujetador
	16	marco fijo
40	17	ventana colindante
	18	medios receptores
	19	placa de cobertura
45	20	tornillo
	21	placa de guía
50	22	placa de refuerzo
	23	medios de bloqueo intermediarios
	24	casa de unidad
55	25	accionador auxiliar
	27	tubo
60	29	tubo para ventana colindante
	30	placa
	31	LED (diodo luminiscente)
65	32	casa de unidad (más tarde montada)

## ES 2 349 793 T3

33	suministro de energía a batería
34	circuito electrónico
5	35 transmisor/receptor de radio
	36 microprocesador
	37 unidades de contacto electrónico
10	38 puntos de cierre
	39 accionador electromecánico
15	40 barra metálica
	41 detector de rotura de vidrio piezoeléctrico
	42 palanca
20	43 bloqueo a motor con engranajes con detector
	44 Motor de DC
25	45 rueda dentada
	46 árbol motor
	47 a-c rueda dentada
30	48 eje del engranaje
	49 rueda dentada
35	50 barra de bloqueo
	51 destornillador
40	52 microinterruptor

### Descripción detallada de la invención

La presente invención se refiere a un sistema de fijación para ventanas y puertas, por el que una ventana o puerta se puede bloquear de modo que no pueda ser abierta por sus mecanismos de abertura usuales. Las ventanas o puertas pueden bien ser prebloqueadas cuando se sale de casa o bloqueadas si es realizado un intento de entrar en la casa a través de una puerta o una ventana. Mediante el término "prebloqueado" se entiende que las puertas y ventanas en cuestión se bloquean según la invención antes de cualquier intento de acceso haya sido realizado, tal como cuando se sale de casa. La invención se basa en el bloqueo automático de las ventanas y puertas, cuando un accionador es accionado. Así, el usuario no está forzado a bloquear cada ventana o puerta manualmente antes de dejar la casa para asegurar la casa.

La invención se puede utilizar en cualquier tipo de ventana o puerta, tal como una ventana o puerta que tenga al menos una hoja que es rodeada por un marco, tal como las ventanas mostradas en las Fig. 1a y Fig. 1b, o una puerta sin una ventana. Por consiguiente, la invención se puede utilizar en una ventana o una puerta equipada con un mecanismo y un sujetador girable donde la invención asegure que el sujetador no pueda ser girado cuando el accionador según la invención haya sido accionada causando así el bloqueo de la ventana o puerta. La invención puede también ser usada en una ventana o una puerta que tenga cualquier otro tipo de mecanismo de cierre, tal como la ventana mostrada en Fig. 1c, donde la unidad de fijación asegure que se evite que la ventana o puerta sean abiertas cuando el accionador es accionado. Además, la invención se puede utilizar en un ensamblaje de ventana como se muestra en la Fig. 1d, donde la rotura de un cristal colindante lleva al accionamiento del accionador evitando así que la ventana sea abierta. Así, la presente invención se puede utilizar en relación con cualquier tipo de ensamblajes de ventanas o puertas, independientemente de la cantidad de hojas de ventana, y barras de ventana en la ventana o puerta.

En una forma de realización el accionador se acciona por una señal de un sistema central con una unidad de control central. De esta manera es posible prebloquear las ventanas y puertas por ejemplo cuando la puerta de entrada principal está bloqueada, o cuando un teclado exterior a la puerta principal se fija o por activación de la unidad de control central, o en otra forma de realización por accionamiento del accionador cuando el sistema de alarma es activado.

## ES 2 349 793 T3

En otra forma de realización la idea detrás de la invención es prevenir que la ventana o puerta abrible sean abiertas usando el mecanismo de cierre normal de la ventana o puerta si la ventana o puerta, tal como una hoja en dicha ventana o puerta, o una ventana o puerta colindante, son fracturadas. Además, la invención proporciona medios para prevenir que la ventana o puerta abrible sean abiertas usando el mecanismo de cierre normal de la ventana o puerta si la ventana o puerta, tal como una hoja en dicha ventana o puerta, o una ventana o puerta colindante, si se intenta fracturar la ventana o puerta, tal como la situación donde un intruso intenta romper el marco usando una palanca, destornillador o similares. Por el término “intento de fractura” se entiende que intentos han sido hechos de o bien fracturar el material de la puerta o ventana, tal como la fractura de la placa o marco de la puerta, u hoja o marco de la ventana. Esto se realiza por introducción de al menos una unidad de fijación en el marco de la ventana o puerta.

La unidad de fijación comprende un accionador, dicho accionador actuando cuando una señal de bloqueo es transmitida, siendo los medios de bloqueo capaces de desplazarse entre al menos dos posiciones, una posición desbloqueada y una posición bloqueada, donde los medios de bloqueo son dispuestos de modo que cuando el accionador es accionado entonces el accionador provoca que los medios de bloqueo se desplacen desde una posición no bloqueada a la posición bloqueada y se impide que la ventana o puerta sean abiertas.

Una “señal de bloqueo” puede ser cualquier señal que provoque que el accionador actúe. En una forma de realización, la señal de bloqueo es una señal mecánica, tal como la descrita abajo en relación con algunos accionadores. En otra forma de realización, la señal de bloqueo es una señal de radio transmitida al accionador desde por ejemplo un ordenador central. En aún otra forma de realización, la señal de cierre es una señal eléctrica o electrónica.

La unidad de fijación puede ser dispuesta en el marco de la puerta o ventana, tal como un marco que rodea una hoja. Puede ser dispuesta en cualquier posición adecuada; no obstante, se prefiere que al menos una unidad de fijación sea dispuesta opuesta a la bisagra de la ventana para proporcionar el mejor efecto. En particular si una solución solamente mecánica es aplicada, una ventana puede ser provista de más de una unidad de fijación. Ésto es particularmente relevante si la ventana dispone de más de una hoja. Puede ser deseado que la ventana sea provista de al menos una unidad de fijación por cristal de ventana, o al menos para cada uno de los cristales cercanos al mecanismo de cierre de la ventana o puerta.

En caso de que la ventana sea provista de una unidad del mecanismo, puede ser apropiado disponer la unidad de fijación en o contigua a la unidad del mecanismo. Así la producción de la ventana puede ser facilitada.

El accionador es dispuesto en la unidad de fijación de manera que el accionador sea desactivado en tanto en cuanto la ventana o puerta permanezcan intactas. Dependiendo de la naturaleza del accionador, el accionador se activa cuando una ventana o una puerta, tal como una hoja en la ventana o puerta, se fracturan o es intentada la fractura.

La presente invención incluye varios accionadores diferentes como se describen en lo siguiente. En general los accionadores pueden ser categorizados como puramente mecánicos o como una combinación de accionadores mecánicos o electrónicos, es decir accionadores electromecánico.

En lo que sigue son descritos accionadores mecánicos. Un accionador mecánico se caracteriza por partes mecánicas que son activadas si el marco o un cristal del marco son fracturados o intentada su fractura.

En una forma de realización la presión del cristal en el marco de la ventana mantiene el accionador desactivado. Una vez la presión de la hoja disminuye si por ejemplo la hoja de la ventana es fracturada, entonces el accionador actúa causando la ventana o puerta sea bloqueada.

El accionador es preferiblemente capaz de accionamiento moviendo los restos del cristal de la ventana, por ejemplo por rotación, cuando la presión de la ventana disminuye. En una forma de realización, el accionador es capaz de accionamiento cuando los restos del cristal de la ventana se mueven menos que de 1.5 cm, de forma más preferible menos de 1.0 cm. En una forma de realización preferida, el accionador es un muelle capaz de rotación si la fuerza de presión del muelle mueve los restos del cristal de la ventana al menos 2 mm, tal como al menos 4 mm.

En otra forma de realización el accionador es un muelle capaz de arrastrar los medios de bloqueo a una posición de bloqueo, tal como una posición de bloqueo alrededor del buje. En esta forma de realización se prefiere que el accionador sea capaz de mover los restos del cristal al menos 2 mm, de forma más preferida al menos 4 mm, tal como al menos 6 mm. En esta forma de realización, los medios de bloqueo se pueden integrar con el accionador o separar del mismo tal como se muestra en la Fig. 9.

Además del accionador mencionado anteriormente el ensamblaje de la puerta o ventana puede comprender un accionador auxiliar, tal como un muelle, insertado cerca del accionador. Así, el accionador auxiliar puede asistir en mover los restos del cristal de modo que el accionador sea capaz de accionar. El accionador auxiliariamente puede también ser solamente responsable de mover los restos del cristal para permitir que el accionador actúe.

El accionador puede presionar directamente contra el cristal o indirectamente usando un material de absorción de presión entre el cristal y el accionador. Este es particularmente relevante si la ventana es una ventana doble de vidrio o una unidad sellada, donde la presión del accionador preferiblemente debería ser contra todas las hojas. Además, tal placa de absorción de presión puede también compensar distancias diferentes entre el accionador y el borde de la hoja

## ES 2 349 793 T3

en los varios tipos de ventana. Una placa de material absorbente debe ser suficientemente pequeña de modo que el accionador de hecho sea capaz de accionamiento cuando la hoja sea fracturada, es decir, la placa no debe distribuir la presión del accionador y/o accionador auxiliar hasta tal grado que el accionador no pueda accionar.

5 En aún otra forma de realización el accionador es activado cuando una presión original entre dos hojas en una unidad de vidrio doble o una unidad sellada se neutraliza hacia presión atmosférica debido a la fractura de al menos una de las dos hojas. Si una hoja de una ventana sellada es fracturada entonces la presión entre las dos hojas decrece si la presión original es una presión excesiva o aumenta si la presión original es un vacío.

10 En lo que sigue son descritos accionadores electromecánicos. Los accionadores electromecánicos son preferiblemente construidos de modo que la fractura de ventana o puerta, tal como la fractura de una hoja dentro, provoca que una señal sea transmitida al accionador. El accionador puede entonces causar que los medios de bloqueo desplacen la posición por contacto directo con los medios de bloqueo como se ha descrito anteriormente en relación al accionador puramente mecánico, o el accionador puede provocar que los medios de bloqueo desplacen la posición por transmisión de una señal a los medios de bloqueo. Así, en una forma de realización preferida el accionador comprende un microprocesador y un transmisor/receptor de radio que pueden transmitir y recibir señales de radio. Al accionador le es suministrada potencia preferiblemente a través de una batería, aunque otros medios para suministro de potencia pueden ser utilizados, tales como estar conectados al suministro de energía de la casa. Si la batería es alimentada, se prefiere que una alarma se conecte al accionador, por el que la alarma hace señales si la potencia de batería es  
20 baja.

Además, en relación al accionador electromecánico, el accionador u otra parte del sistema puede ser provisto de una parte visible desde el exterior, tal como un parpadeo de LED (conocido de alarmas de vehículos). Así, cualquier intruso es advertido del sistema, y esto puede en sí mismo ser preventivo.

25 En una forma de realización el accionador electromecánico se activa por un sensor acústico capaz de reaccionar a la fractura de la ventana o puerta, tal como capaz de reaccionar a la fractura de vidrio. El sensor acústico, tal como un detector acústico de rotura de vidrio, reconoce la imagen de sonido de fractura de vidrio o fractura de madera y activa el accionador después de detectar la señal. El accionador después se activa, por ejemplo transmitiendo una señal a los medios de bloqueo por la que los medios de bloqueo desplazan la posición y bloquean la función de apertura.

El accionador electromecánico puede también ser activado por un detector de rotura de vidrio piezoeléctrico situado en la hoja. El detector de rotura de vidrio piezoeléctrico producirá una potencia eléctrica. La potencia eléctrica se registra por el microprocesador del accionador provocando que el accionador electromecánico bloquee la función de  
35 apertura.

El accionador electromecánico puede también ser activado por un dispositivo de contacto capaz de ser cortocircuitado si la presión se aplica al dispositivo de contacto. Tal accionador puede ser dispuesto en el marco en posiciones donde es probable que presión desde por ejemplo una palanca sería aplicada. Por ejemplo el dispositivo de contacto se puede aplicar cerca de los medios de bloqueo o medios de bisagra.

40 En casos donde el usuario activa y desactiva el sistema de seguridad el dispositivo de contacto podría ser un simple contacto de encendido/apagado que puede detectar un intento de apertura. El contacto simple podría también dar la información al usuario sobre una ventana abierta al encender el sistema de seguridad.

45 Además, la unidad de fijación puede comprender una combinación de dos o más de los accionadores electromecánicos mencionados anteriormente. Por ejemplo, la ventana o puerta se puede equipar con el sensor acústico al igual que el dispositivo de contacto.

50 La energía para el electromecánico accionador se puede proporcionar por acoplamiento del accionador al suministro convencional eléctrico en la casa. Sin embargo esto requiere cableado en cada puerta y ventana. En una forma de realización preferida el sistema es llevado por batería, al menos para las partes del sistema de seguridad dispuestas en o cerca de las ventanas y puertas.

55 El accionador puede comprender cualquier transmisor adecuado, tal como un transmisor/receptor de radio, y un microprocesador, tal como de producción a partir de un sistema ZigBee Alliance, por ejemplo el sistema Semiconductor Chipcon, Freescale, Zensys y Nordic. El ZigBee estándar ha sido desarrollado por ZigBee Alianza, una asociación de compañías que trabajan juntas para permitir redes inalámbricas fiables, de bajo coste, baja potencia, basadas en estándares abiertos globales.

60 Una de las ventajas principales en un sistema basado en ZigBee es el uso de potencia baja de radio y microprocesador que se construyen como una unidad (sistema - SOC en un chip).

65 El de transmisión es preferiblemente capaz de entrar en un “modo de reposo” para salvar energía, que en particular es pertinente cuando el transmisor es alimentado por batería. Con el objetivo de ser capaz de funcionar, el transmisor mismo entra preferiblemente en “modo activo” a intervalos regulares.

## ES 2 349 793 T3

Por ejemplo, el transmisor puede “despertar” desde el modo de reposo durante un periodo muy corto, por ejemplo 2 mseg (0,002 seg) para controlar si una señal está siendo transmitida al transmisor. La frecuencia del “despertar” puede variar, pero es normalmente en el orden de unos segundos, tal como 2 segundos. En general, los períodos en reposo son tan cortos que el usuario no los reconoce.

5 Cuando el transmisor de radio escucha sólo 2 mseg por cada 2 seg la radio está sólo activa y escuchando durante 3.6 seg por hora.

10 El periodo de escucha puede ser diferente en diferentes vías para un producto. Cuando la ventana y sistema de puerta están en una fase desactivada, cuando el propietario está en casa, el periodo de escucha podría ser cada minuto. Esto supondrá un tiempo de escucha activo durante sólo 0.12 seg por hora.

15 Que tal transmisor tenga modos de reposo y activos con períodos regulares de “despertar” es muy eficiente energéticamente, lo que es importante, en particular si el sistema es alimentado por batería. En lo que sigue es provisto un cálculo de la energía necesitada:

El cálculo se basa en un transmisor y microprocesador ZigBee.

20 Si nosotros concluimos que el sistema está 12 horas por día en modo activo 12 y en modo desactivado también 12 horas al día, entonces la radio sólo usa “potencia” para escuchar  $(0.12 \text{ seg} \times 12 \text{ hora} + 3.6 \text{ seg} \times 12 \text{ hora}) = 44.64 \text{ seg}$  cada día.

25 Usando p. ej TI/chipcon 2430 conjunto de chips (sistema en un chip) la radio a modo de escucha sólo usa 25 mA (0.025A). Cada día usará sólo 0.31 mA (0.00031A). El microprocesador tiene que correr siempre y usa 0.6 uA (0.000006A). En total la necesidad de energía estará en 0.015 uA al día. En una capacidad de potencia a 2100 mA que es en 75% de una Batería de AA con capacidad completa estándar de min. 2800 mA el sistema se puede suministrar durante 18.5 años usando la misma batería.

30 En una forma de realización preferida el accionador electromecánico es construido como un bloqueo motorizado con engranaje con detector que da la oportunidad a hacer una vía activada de prebloqueo por medio de un teclado o por medio del sistema de alarma existente y todavía ser potenciado a partir de baterías. Cálculos del uso de potencia de este tipo de accionador usando una forma de realización de muestras de motores muestra que es posible hacer 7300 bloqueando o desbloqueando sobre cada uso de potencia de 1000 mAh. Un tipo estándar 1.5 V, la batería AA tiene entre 2800-3200 mAh de potencia total. Con 7300 acciones de bloqueo en 1000 mAh es posible hacer 5 acciones de  
35 bloqueo cada día en 4 años. En combinación con el nuevo basado en ZigBee, el uso de potencia baja, los chips de radio una vida media de batería de 4-5 años en baterías 2xAA es posible. El uso de otro motor es posible para hacer 11000 acciones de bloqueo o desbloqueo en cada uso de potencia de 1000 mAh. Un tipo estándar 1.5 V de batería AA tiene entre 2800-3200 mAh de potencia total. Con 11000 acciones de bloqueo en 1000 mAh es posible hacer 5 acciones de  
40 bloqueo cada día en 6 años. En combinación con el nuevo uso de potencia baja basado en ZigBee, son posibles chips de radio con una vida media de batería de 5-6 años en baterías 2xAA.

Además, el accionador puede tener un detector incorporado, por ejemplo en forma de un micro-interruptor. En una forma de realización cuando se lleva a cabo un prebloqueo con un microinterruptor integrado en el accionador es posible detectar un movimiento de la barra del mecanismo y además actuar sobre tal detección, por ejemplo causando  
45 que se inicie un sistema de alarma. En todos los tipos de sistemas del mecanismo con una barra en movimiento entre la manija y los puntos de cierre un movimiento de la barra cuando la puerta o ventana estén en una posición bloqueada supondrá una activación del microinterruptor en el accionador.

50 Adicionalmente, la unidad de fijación puede comprender una unidad de fijación que tenga tanto un accionador mecánico y un accionador electromecánico si son apropiados.

El accionador, independientemente de su forma o mecanismo, provoca que los medios de bloqueo sean capaces de desplazarse entre al menos dos posiciones, una posición no bloqueada y una posición bloqueada, para desplazar desde la posición no bloqueada a la posición bloqueada provocando así que se impida la apertura de la puerta o ventana  
55 bloqueada. En una forma de realización el accionador es un muelle, y un extremo de dicho muelle gira durante el accionamiento donde dicho extremo presiona los medios de bloqueo en los medios receptores. Mediante el término “posición desbloqueada” de los medios de bloqueo se entiende la posición de los medios de bloqueo de la unidad de fijación cuando el accionador se desactiva por la presión de la hoja. A diferencia de este, el término “posición bloqueada” significa la posición de los medios de bloqueo en los medios receptores llevando a que se impida que la  
60 ventana o puerta sean abiertas.

Los medios de bloqueo pueden lograr cualquier forma adecuada. En una forma de realización los medios de bloqueo están separados del accionador, tal como una barra deslizable o pieza de unión dispuesta de modo que el accionador cuando actúa causa que la barra o pieza de unión se deslicen a la posición bloqueada. En una forma de  
65 realización preferida el accionador también causa que la barra resbaladiza o pieza de unión permanezca en la posición bloqueada. El accionador y la barra resbaladiza o pieza de unión pueden ser dispuestas en una casa de unidad, y dicha casa puede ser situada como se ha descrito anteriormente con respecto a la unidad de fijación. La barra resbaladiza es preferiblemente dispuesta entre al menos dos placas guía para posicionar la barra.

## ES 2 349 793 T3

En otra forma de realización los medios de bloqueo se integran con el accionador, por ejemplo como una barra conectada a un extremo del accionador. Cuando el accionador acciona la barra es luego girado a la posición bloqueada, y preferiblemente mantenido en esa posición.

5 El ensamblaje de puertas o ventanas puede ser provisto de medios receptores capaces de recibir los medios de bloqueo en la posición bloqueada de dichos medios de bloqueo. Los medios receptores están en una forma de realización situada en el marco fijo de la ventana o puerta, es decir, la parte del marco que está fija cuando la ventana o puerta se abren. Los medios receptores pueden ser al menos un receso capaces de recibir los medios de bloqueo. El receso puede ser dispuesto en el marco, o una parte reforzada del marco, tal como reforzado con al menos una placa metálica.  
10 En una forma de realización el receso se define por placas de receso.

Si la ventana o puerta son provistos de un mecanismo y barra del mecanismo, el receso puede también ser dispuesto en la barra del mecanismo. Así, si la ventana o puerta son provistas de un sujetador girable donde una unidad del mecanismo se conecta a una barra del mecanismo, siendo dispuesta dicha barra del mecanismo a lo largo de uno de los bordes del panel, entonces los medios receptores pueden ser un receso dispuesto en la barra del mecanismo.  
15

En caso de ventanas colindantes, los medios receptores pueden ser dispuestos en el marco de la ventana abrible, tal como representado en Fig. 7.

20 Como se describe en relación a los dibujos la unidad de fijación según la invención puede ser dispuesta en la ventana o puerta en cualquier momento apropiado. En una forma de realización la unidad de fijación se integra con la ventana o puerta durante la producción de la ventana o puerta. En otra forma de realización la unidad de fijación se puede montar sobre o en la ventana o puerta después de la producción de la ventana o puerta. Así, el propietario de la casa es capaz de asegurar las ventanas o puertas existentes en su casa aunque las ventanas o puertas no hayan sido equipadas con las unidades de fijación durante la producción.  
25

En una forma de realización el sistema también comprende medios para bloquear otras ventanas/- puertas que la que haya sido fracturada o intentado fracturar. Así, la fractura de una ventana o puerta u hoja dentro no sólo activa el accionador de la ventana o puerta fracturadas, sino también las otras ventanas o puertas de la casa. En particular si el accionador se activa a través de una señal que se transmite a partir de un detector, tal como un detector de fractura de vidrio o un dispositivo de contacto, la señal se puede transmitir a todos los accionadores relevantes de la casa. Así, si los intrusos consiguen acceso a la casa a través de la ventana o puerta que es fracturada, entonces cualesquiera otras vías de fuga son bloqueadas.  
30

35 El sistema según la invención puede proporcionar además oportunidades de modo que el sistema de seguridad se pueda conectar a una alarma, tal como una alarma acústica, por ejemplo mediante conexión de la unidad de seguridad a una alarma existente y sistema de seguridad. Usando el método de prebloqueo el prebloqueo puede ser activado encendiendo una alarma existente y el sistema de seguridad o por medio de un teclado exterior a la puerta principal.

40 En otra forma de realización el sistema puede también ser conectado a una alarma de humo. En caso de incendio y humo la alarma de humo puede transmitir una señal al accionador inhibición así al accionador de activar los medios de bloqueo. Esto es principalmente un factor de seguridad de modo que las vías de fuga no puedan ser bloqueadas en caso de incendio.

### 45 Descripción detallada de los dibujos

Fig. 2a muestra un mecanismo de la barra convencional con una barra del mecanismo 1 y un trinquete 2. El mecanismo se dispone en el marco de la ventana 10, contiguo al borde de la hoja 8. El mecanismo comprende un buje 3 para recibir una manija. Fig. 2b muestra el mecanismo visto desde una vista a lo largo de la sección B-B del mecanismo en la Fig. 2a donde el mecanismo de la barra 1 y el trinquete 2 es visible en relación al buje 3.  
50

Fig. 3a muestra una unidad de fijación 11 según la invención dispuesta en un marco en el marco de la ventana 10. El mecanismo comprende la barra del mecanismo 1, el trinquete 2 al igual que el buje 3. El accionador 6 es un muelle situado en el receso 7 de modo que éste ejercita una presión contra el borde de la hoja 8. Entre el accionador 6 y el borde de la hoja 8, una placa 9 es posicionada para proteger la hoja y distribuir la presión a partir del accionador 6 a lo largo del borde de la hoja 8. La placa 9 es preferiblemente hecha de un material plástico. La ventana además comprende un mecanismo y barra del mecanismo 1. Si la hoja de la ventana es fracturada entonces la hoja no puede ejercer una presión contra el accionador 6, por la que el accionador 6 fuerza al borde de la hoja 8 a moverse de modo que el accionador 6 actúa rotante a lo largo de la flecha R forzando así a la pieza de unión 5 desde su posición desbloqueada a su posición bloqueada en el receso 18 en la barra del mecanismo 1. Cuando la pieza de unión 5 se sitúa en la posición bloqueada, se impide que la ventana sea abierta puesto que el mecanismo de la barra no puede ser movido.  
55  
60

Fig. 3b muestra la unidad de fijación vista desde una sección C-C, y fig. 3c muestra la unidad de fijación vista desde la sección D-D ambas en la dirección de las flechas en Fig. 3a.  
65

Fig. 4a muestra una unidad de fijación 11 dispuesta en el marco de la ventana 10. La unidad de fijación 11 está situada detrás de una placa de cubierta 19 unida con tornillos 20', 20". El accionador 6 es un muelle situado de modo que éste ejercita una presión contra el borde de la hoja 8. Entre el accionador 6 y el borde de la hoja 8, una placa 9

## ES 2 349 793 T3

es posicionada para proteger la hoja y distribuir la presión desde el accionador 6 a lo largo del borde del panel 8. La placa 9 es preferiblemente hecha de un material plástico. La ventana además comprende un mecanismo y barra del mecanismo 1. Si la hoja de la ventana es fracturada entonces la hoja no puede ejercer una presión contra el accionador 6, por la que el accionador 6 fuerza al borde de la hoja 8 a moverse de modo que el accionador 6 actúa rotante a lo largo de la flecha R forzando así a la barra resbaladiza 5 desde su posición desbloqueada entre placas de guía 21', 21'' a su posición bloqueada en el receso 18 en la barra del mecanismo 1. Cuando la barra resbaladiza 5 es posicionada en la posición bloqueada se impide que la ventana sea abierta puesto que la barra del mecanismo no puede ser movida.

Fig. 4b muestra la unidad de fijación vista desde una sección C-C, y fig. 4c muestra la unidad de fijación vista desde la sección D-D ambas en la dirección de las flechas en Fig. 4a.

Fig. 5a muestra una unidad de fijación 11 dispuesta en el marco de la ventana 10. La unidad de fijación 11 está posicionada detrás de una placa de cobertura 19 unida con tornillos 20', 20''. El accionador 6 es un muelle posicionado de modo que éste ejercita una presión contra el borde de la hoja 8. Entre el accionador 6 y el borde de la hoja 8 una placa 9 es posicionada para proteger la hoja y distribuir la presión desde el accionador 6 a lo largo del borde de la hoja 8. La placa 9 es preferiblemente hecha de un material plástico. Si la hoja de la ventana es fracturada, la hoja no puede ejercer una presión contra el accionador 6, por la que el accionador 6 fuerza al borde de la hoja 8 a moverse de modo que el accionador 6 actúa rotante a lo largo de la flecha R forzando así a la barra resbaladiza 5 desde su posición desbloqueada entre las placas guía 21', 21'' a su posición bloqueada en el receso 18 en el marco de la ventana fijo. Cuando la barra resbaladiza 5 se sitúa en la posición bloqueada, se impide que la ventana sea abierta. Los medios receptores 18 son preferiblemente reforzados con placa de refuerzo 22 unida a través de tornillos 20''', 20''''.

Fig. 5b muestra la unidad de fijación vista desde una sección C-C, y fig. 5c muestra la unidad de fijación vista desde la sección D-D ambas en la dirección de las flechas en Fig. 5a.

Fig. 6 muestra una placa de refuerzo 22 para medios receptores de fijación 18 en el marco fijo de la ventana de la figura 5.

Fig. 7 muestra una unidad de fijación para el uso en un ensamblaje de ventana como se muestra en la Fig. 1d que es donde la fractura de una ventana colindante puede llevar a que se impida que la ventana abrible sea bloqueada. El accionador se dispone como se describe en cualquiera de las otras formas de realización aquí. El accionador fuerza unos medios de bloqueo intermediarios 23 dispuestos en el marco de la ventana fijo 16 de una ventana colindante a forzar los medios de bloqueo 5 en los medios receptores 18 en un marco de la ventana 10 de una ventana colindante, impidiendo así que la ventana colindante sea abierta. Los medios receptores 18 son reforzados por placa de refuerzo 22.

Fig. 8a muestra un accionador auxiliar 25 dispuesto contiguo a la casa de unidad 24. El accionador auxiliar 25 presiona contra el borde de la hoja 8 a través de la placa 9. Si la hoja de la ventana es fracturada, entonces la hoja no puede ejercer una presión contra el accionador auxiliar 25, por la que el accionador auxiliar 25 fuerza al borde de la hoja 8 a moverse de modo que el accionador pueda actuar en la casa de unidad 24. Fig. 8b muestra el accionador auxiliar visto desde la sección E-E en Fig. 8a.

Fig. 9a muestra una unidad de fijación 11 dispuesta en un mecanismo en el marco de la ventana 10. El mecanismo comprende la barra del mecanismo 1, el trinquete 2 al igual que el buje 3. El accionador es un muelle situado debajo de los medios de bloqueo 5 de modo que éste ejercita una presión contra el borde de la hoja 8. Entre el accionador y el borde de la hoja 8, una parte de los medios de bloqueo 5 son posicionados para ejercer la función de una placa de protección como se ha mencionado anteriormente. Esta parte de los medios de bloqueo 5 se conecta a los medios de bloqueo 5 de modo que cuando el accionador es accionado éste se extiende arrastrando así los medios de bloqueo 5 de modo que el receso rectangular de los medios de bloqueo 5 bloquea el buje 3 evitando así que la ventana sea abierta. La ventana además comprende un mecanismo y barra del mecanismo 1.

Fig. 9b muestra la unidad de fijación de la figura 9a vista desde la sección C-C.

Fig. 10 muestra un bloqueo motorizado con engranaje con detector (43) (fig. 10) consiste en un motor de DC 44 con una rueda dentada 45 fijada al árbol motor 46. La rueda dentada lleva a 3 ruedas dentadas similares 45 3 47a, 47b y 47c, que queden libres para dar vueltas y no fijadas al árbol motor 46 y al eje 48. La última rueda dentada 49 es conducida por la pequeña rueda dentada 47c y está también libre para circular y no fijada al árbol motor 46. Cuando el motor de DC se potencia durante un período de tiempo muy corto bajo 0,1 segundos, la barra de bloqueo 50 que es una parte de rueda dentada 49, se mueve hacia los medios receptores 18. Ahora la barra del mecanismo 1 está en una posición bloqueada. En algunos dibujos los medios receptores son descritos como una placa de refuerzo 22.

Cuando el intruso hace un intento de romper la ventana o puerta, por ejemplo, usando un destornillador 51 o romper una hoja y hace un intento de girar la manija, por intención de abrir la ventana o puerta, un movimiento de la barra en la dirección M hará una presión sobre la barra de bloqueo 50 que se moverá en el microinterruptor 52, que supone una activación.

Son descritas en las siguientes figuras 11-16. El producto A es un producto integrado durante la producción, mientras que el producto B es un producto montado después de la producción.

## ES 2 349 793 T3

En una forma de realización el sistema consiste en un producto A1 (Fig. 11) que se integra en el marco de la ventana/puerta en ventanas/puertas con una función de apertura basada en una barra del mecanismo (1) sin trinquetes deslizantes o medios de bloqueo iguales a aquel. El producto A1 se integra en el marco durante la producción de la ventana/puerta.

En otra forma de realización el sistema consiste en un producto A2 (Fig. 12) que se integra en el marco de la ventana/puerta en las ventanas/puertas con una función de apertura basada en un sujetador (15) no estando los medios de bloqueo equipados con mecanismos. El producto A1 A2 se integra en el marco durante la producción de la ventana/puerta.

En una tercera forma de realización el sistema consiste en un producto B1 (fig. 13) que se puede montar en el marco de la ventana o puerta después producción de la ventana o puerta misma. El producto B1 se construye en una casa de unidad (32). El producto B1 se puede montar en cada tipo de ventana o puerta sin tener en cuenta el tipo de sistema de bloqueo.

Fig. 13 muestra el producto B1 basado en una barra del mecanismo (1) sin trinquetes de deslizamiento o medios de bloqueo iguales a aquel.

En una cuarta forma de realización el sistema consiste en un producto B2 (fig.14) montado en el marco de la ventana o puerta después de la producción de la ventana o puerta misma. El producto B2 se construye en una casa de unidad (32). El producto B2 se puede montar en cada tipo de ventana o puerta sin tener en cuenta el tipo de sistema de bloqueo. Fig. 14 muestra el producto B2 basado en medios de bloqueo de sujeción (15) no equipados con mecanismos.

En una quinta forma de realización el sistema consiste en un producto A3 (Fig. 15) que se integra en el marco de la ventana/puerta en ventanas/puertas con una función de apertura basada en una barra del mecanismo (1) con trinquetes de deslizamiento o medios de bloqueo iguales a aquél. El producto A3 se integra en el marco durante la producción de la ventana/puerta.

En una sexta forma de realización el sistema consiste en un producto B3 (fig. 16) que se puede montar en el marco de la ventana o puerta después de la producción de la ventana o puerta misma. El producto B3 se construye en una casa de unidad (32). El producto B3 se puede montar en cada tipo de ventana o puerta sin tener en cuenta el tipo de sistema de bloqueo. Fig. 16 producto muestra el producto B3 basado en una barra del mecanismo (1) con trinquetes de deslizamiento o medios de bloqueo iguales a aquel.

Una parte del producto A1 (fig. 11a), A2 (fig. 12a), A3 (fig. 15a), B1 (fig. 13a), B2 (fig.14a), B3 (fig. 16a) (vista a lo largo de B B) es visible para el usuario y desde el exterior. En la oscuridad mediante un LED (31).

Otra parte del producto A1 (fig. 11a) A2 (fig. 12a) A3 (fig. 15a) B1 (fig. 13a) B2 (fig. 14a) B3 (fig. 16a) (vista a lo largo de B B) es un suministro de energía a la batería (33).

Una tercera parte del producto A1 (fig. 11a) A2 (fig. 12a) A3 (fig. 15a) B1 (fig. 13a) B2 (fig. 14a) B3 (fig. 16a) (vista a lo largo de B-B) es la base de un circuito electrónico (34) que consiste en un transmisor de radio (35) que puede enviar y recibir señales de radio y un microprocesador (36). El microprocesador se conecta a todas las unidades en el producto y decide qué tiene que ocurrir en caso de una orden.

Una cuarta parte del producto A1 (fig. 11b, 11c) A2 (fig. 12b, 12c) A3 (fig. 15b, 15c) B1 (fig. 13b, 13c) B2 (fig. 14b, 14c) B3 (fig. 16b, 16c) (vista a lo largo de C- C) es un bloqueo motorizado con engranaje con detector (43). En el producto A1 y A3 esto puede realizar un bloqueo del mecanismo de barra (1) o medios de bloqueo iguales a aquel. El resultado es que la función de apertura no es posible. En el producto A2, B1, B2 y B3 se puede también realizar una función de bloqueo. La función de bloqueo es establecida entre la barra de bloqueo (50) en el bloqueo motorizado con engranaje con detector (43) y la placa de refuerzo (22) montada sobre el marco fijo.

Una quinta parte del producto A1 (fig. 11d) A2 (fig. 12d) A3 (fig. 15d) B1 (fig. 13d) B2 (fig. 14d) B3 (fig. 16d) (vista a lo largo de A-A) es un detector de rotura de vidrio piezoeléctrico (41) que se monta sobre la hoja (12).

Fig. 11e, 13e, 15e y 16e (vista a lo largo de D-D) muestra los puntos de cierre (38) basados en una barra del mecanismo (1) o medios de bloqueo iguales a aquel.

Fig. 12e y 14e (vista a lo largo de D-D) muestran los puntos de cierre (38) basados en un método de cierre (15) o medios de bloqueo iguales a aquel.

En lo que sigue es descrita la funcionalidad del sistema: cuando el intruso intenta romper la ventana o puerta, por ejemplo, usando una palanca (42) o destornillador (51), la barra de bloqueo (50) en el bloqueo a motor con engranajes con detector (43) hace presión en el microinterruptor (52). El cortocircuito se registra por el microprocesador (36).

El transmisor/receptor de radio (35) manda una señal de radio. La señal de radio se recibe por un producto accesorio C que es una alarma acústica. El producto C es activado. El intruso y los alrededores son advertidos.

## ES 2 349 793 T3

Cuando una hoja (12) en la ventana/puerta con una función de apertura o ventana/puerta cercana son fracturadas, el producto D que es un detector de rotura de vidrio acústico reconoce el imagen de sonido que se produce cuando una hoja es fracturada (12). El transmisor/receptor de radio (35) en el producto D manda una señal de radio recibida por el producto C, E etc.

La detección de una hoja (12) que es fracturada podría también ser hecha por un detector de rotura de vidrio piezoeléctrico (41) que se monta sobre la hoja (12). Cuando el cristal (12) es fracturado el detector de rotura de vidrio piezoeléctrico (41) producirá una potencia eléctrica. La potencia eléctrica se registra por el microprocesador (36). El transmisor/receptor de radio (35) manda una señal de radio que se recibe por el producto C, E etc.

El producto E es una unidad que se puede conectar a sistemas de alarmar y seguridad existentes. El producto E puede enviar y recibir señales de radio. Eso da la oportunidad de activar el sistema de alarma y seguridad de robo detectado por el producto A1, A2, A3, B1, B2; B3. O el producto E puede enviar una señal al producto A1, A2, A3, B1, B2, B3 cuando el sistema de alarma y seguridad se activa poniendo en funcionamiento el usuario el sistema de alarma. El producto E2 es un teclado que puede ser activado y desactivar la ventana y producto del sistema de seguridad de la puerta y ventana A1, A2, A3, B1, B2 y B3. El teclado debe ser colocado en el exterior de la puerta principal y encendido y apagado por un código pin de usuario.

El producto F es una alarma de humo. El producto F puede enviar una señal de radio cuando detecta humo. Así, se evita que la función de apertura sea bloqueada.

### Documentos citados en la descripción

*Esta lista de referencias citadas por el solicitante fue recopilada exclusivamente para la información del lector y no forma parte del documento de la patente europea. La misma ha sido confeccionada con la mayor diligencia; la OEP sin embargo no asume responsabilidad alguna por eventuales errores u omisiones.*

### Patentes citadas en la descripción

- EP 397179 A [0006]

REIVINDICACIONES

5 1. Un ensamblaje antirrobo de ventanas y puertas de una casa, tal como un ensamblaje de puertas o ventanas comprendiendo al menos una hoja (12) rodeada de un marco (10), dicha ventana o puerta comprendiendo un mecanismo de apertura y cierre de la ventana o puerta, y al menos una unidad de fijación (11), dicha unidad de fijación (11) comprendiendo un accionador, actuando dicho accionador cuando una señal de cierre es transmitida al accionador, los medios de bloqueo (5, 15) capaces de desplazar entre al menos dos posiciones, una posición no bloqueada y una posición bloqueada,

10 **caracterizado** por el hecho de que los medios de bloqueo (5) son dispuestos de modo que cuando el accionador es accionado entonces el accionador provoca que los medios de bloqueo (5) se desplacen desde una posición no bloqueada a la posición bloqueada en los medios receptores (18, 22) y se impide que la ventana o puerta sean abiertas por el uso del mecanismo de apertura y cierre de la ventana o puerta, y donde al accionador le es suministrada energía a partir de una batería (33) situada en la unidad de fijación (11).

2. Ventana o puerta antirrobo según la reivindicación 1, donde la señal de bloqueo es una señal de radio.

20 3. Ventana o puerta antirrobo según la reivindicación 1, donde la señal de cierre es una señal mecánica.

4. Ventana o puerta antirrobo según la reivindicación 1, donde dicho accionador actúa debido a una señal de bloqueo transmitida desde un ordenador central.

25 5. Ventana o puerta antirrobo según la reivindicación 1, donde una señal de cierre es transmitida al accionador debido a la activación por un usuario.

6. Ventana o puerta antirrobo según la reivindicación 1, donde la ventana o puerta comprende medios receptores (18, 22) capaz de recibir los medios de bloqueo (5, 15) en la posición bloqueada.

30 7. Ventana o puerta antirrobo según la reivindicación 1, donde el accionador es un accionador electromecánico.

8. Ventana o puerta antirrobo según la reivindicación 1, donde el accionador comprende un microprocesador (36) y al menos un transmisor/receptor de radio (35).

35 9. Ventana o puerta antirrobo según la reivindicación 1, donde el accionador comprende un bloqueo motorizado con engranaje (43).

40 10. Ventana o puerta antirrobo según la reivindicación 1, donde la unidad de fijación además comprende un detector (41).

11. Ventana o puerta antirrobo según la reivindicación 1, donde la unidad de fijación además comprende un microinterruptor (52).

45 12. Ventana o puerta antirrobo según la reivindicación 1, donde la unidad de seguridad es conectada a una alarma acústica.

13. Ventana o puerta antirrobo según la reivindicación 1, donde la unidad de seguridad es conectada a una unidad central.

50 14. Ventana o puerta antirrobo según la reivindicación 13, donde la unidad central es capaz de activar el accionador de otra ventana y/o puerta distinta de la que está siendo forzada o se ha intentado forzar.

55 15. Ventana o puerta antirrobo según la reivindicación 13, donde la unidad central es conectada a una alarma de incendios o humo.

60

65

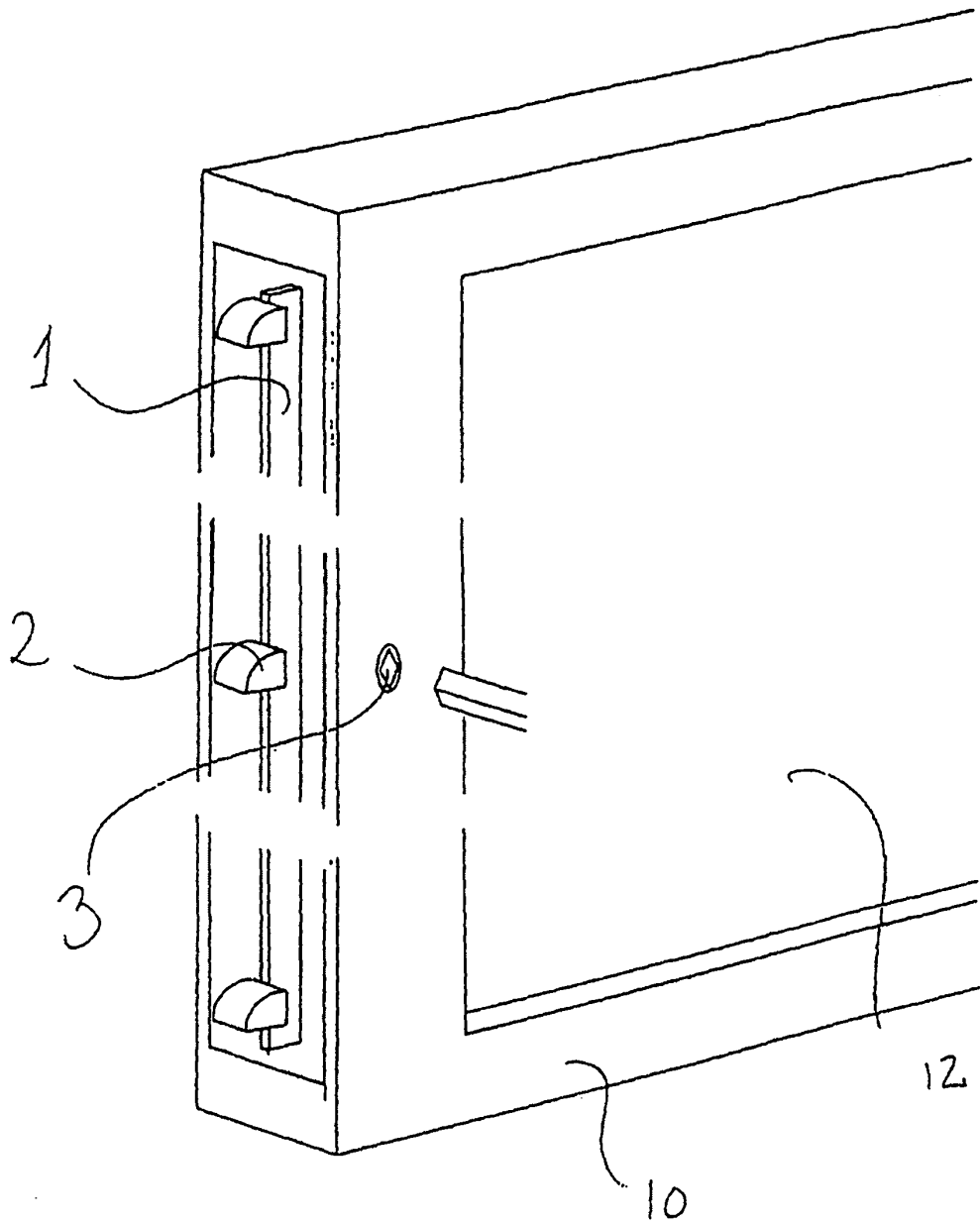


Fig. 1a

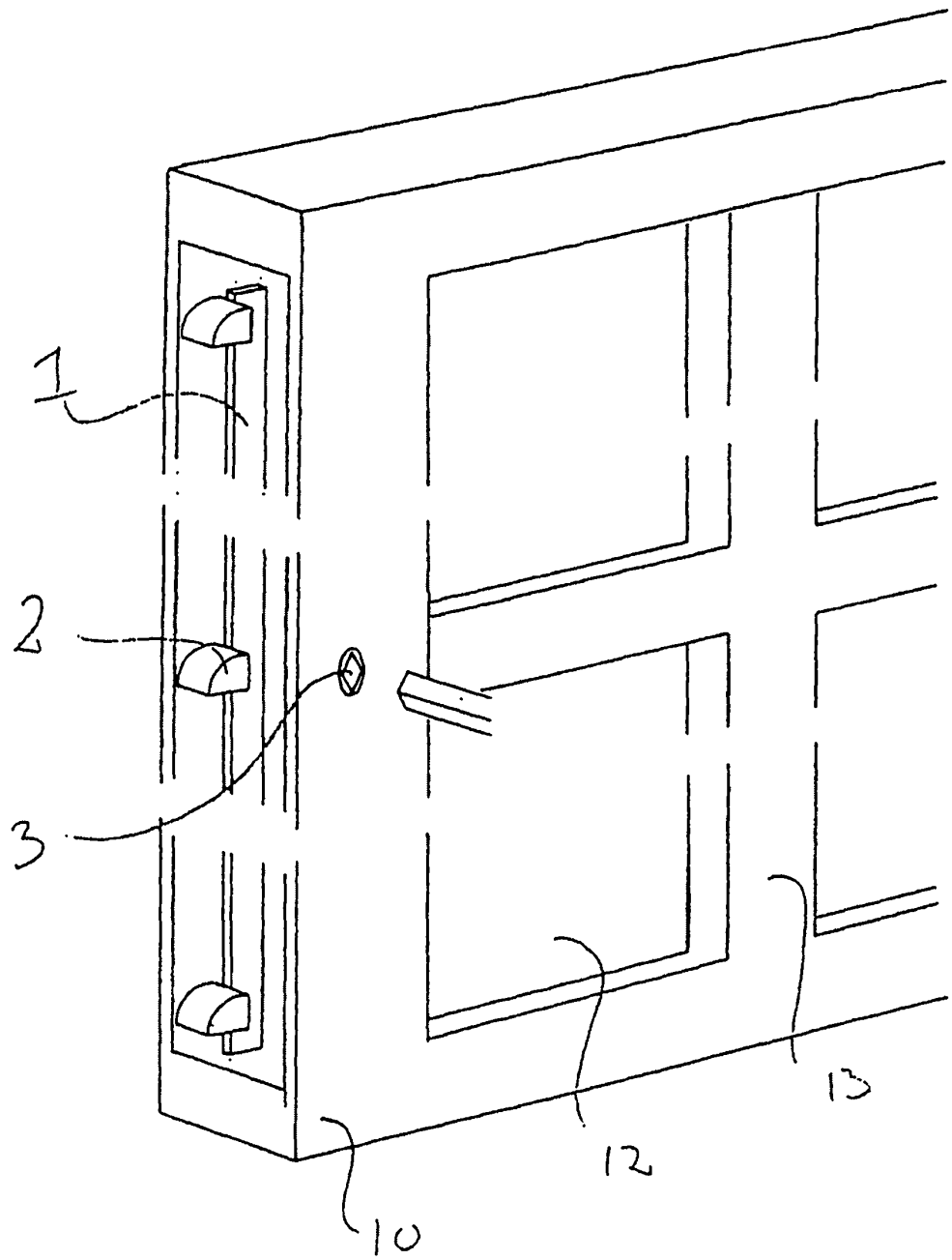


Fig. 1b

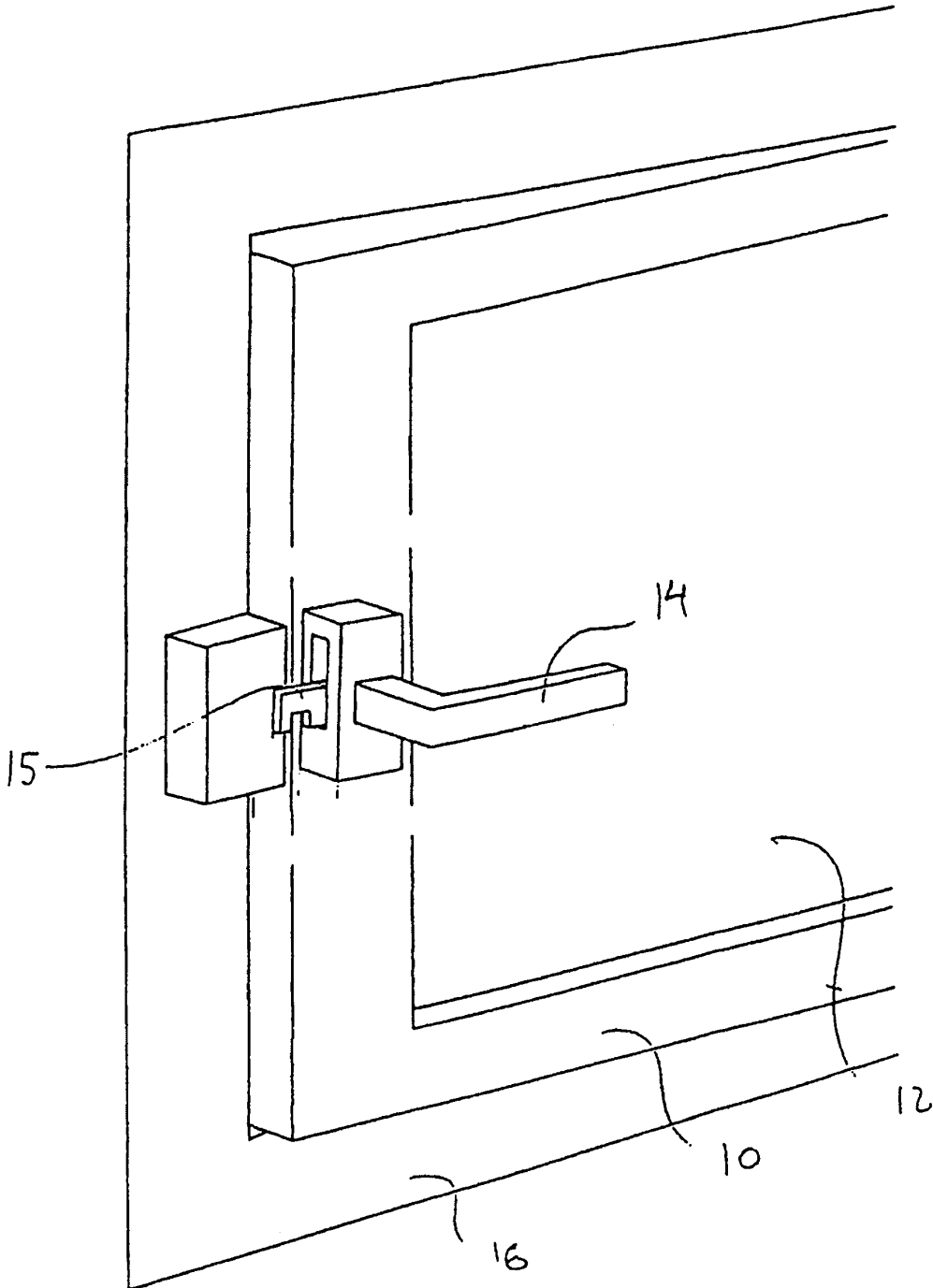


Fig. 1c

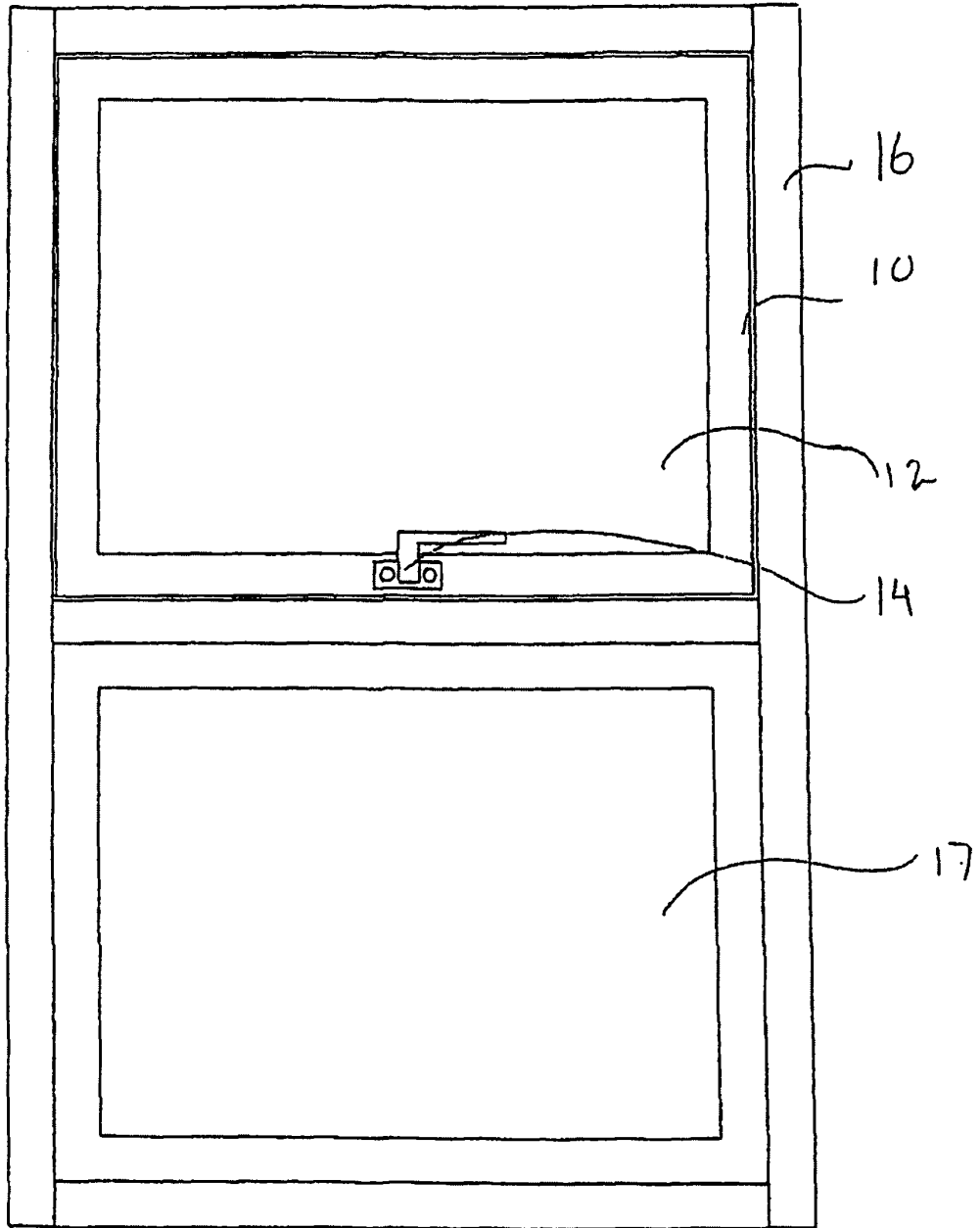


Fig. 1d

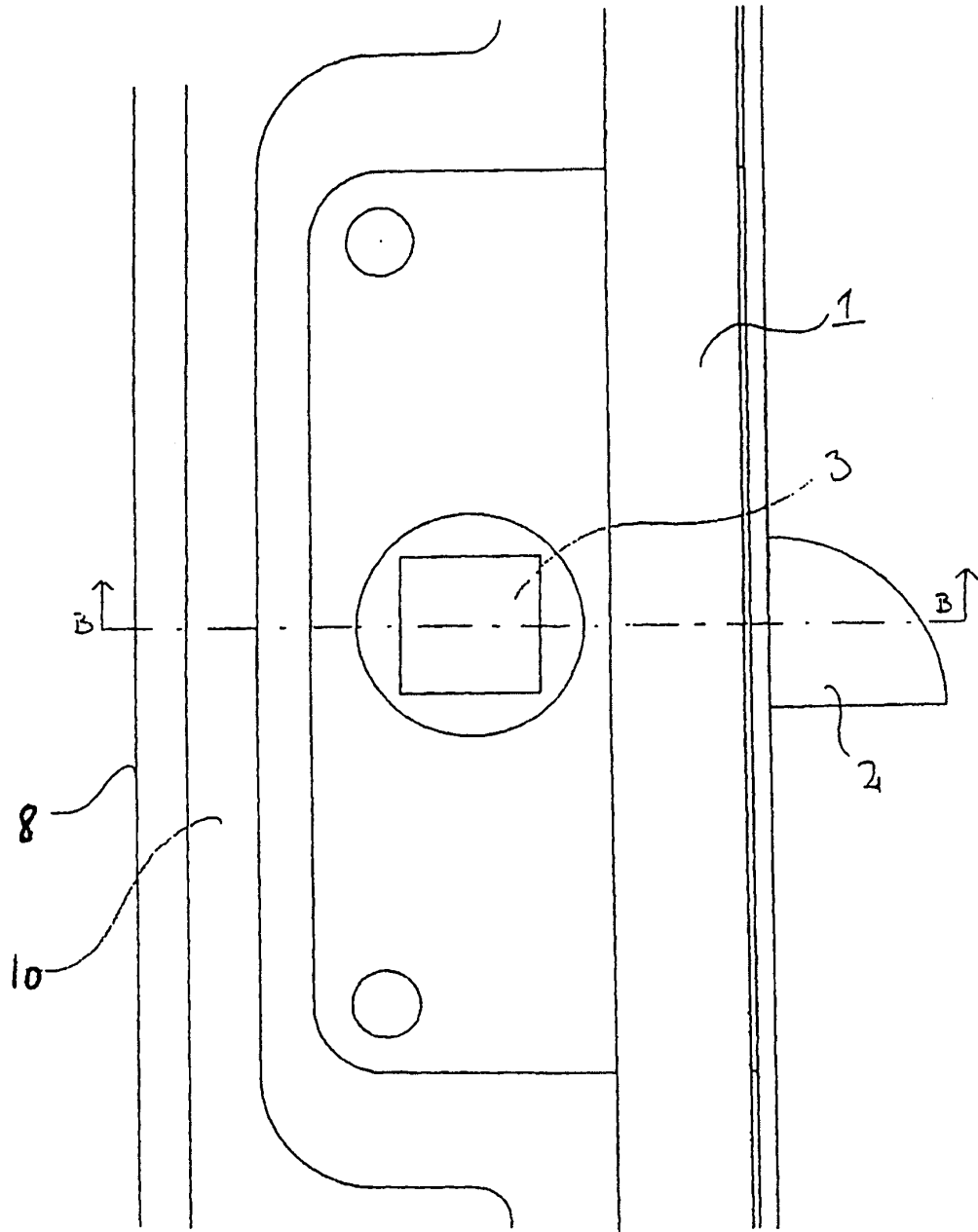
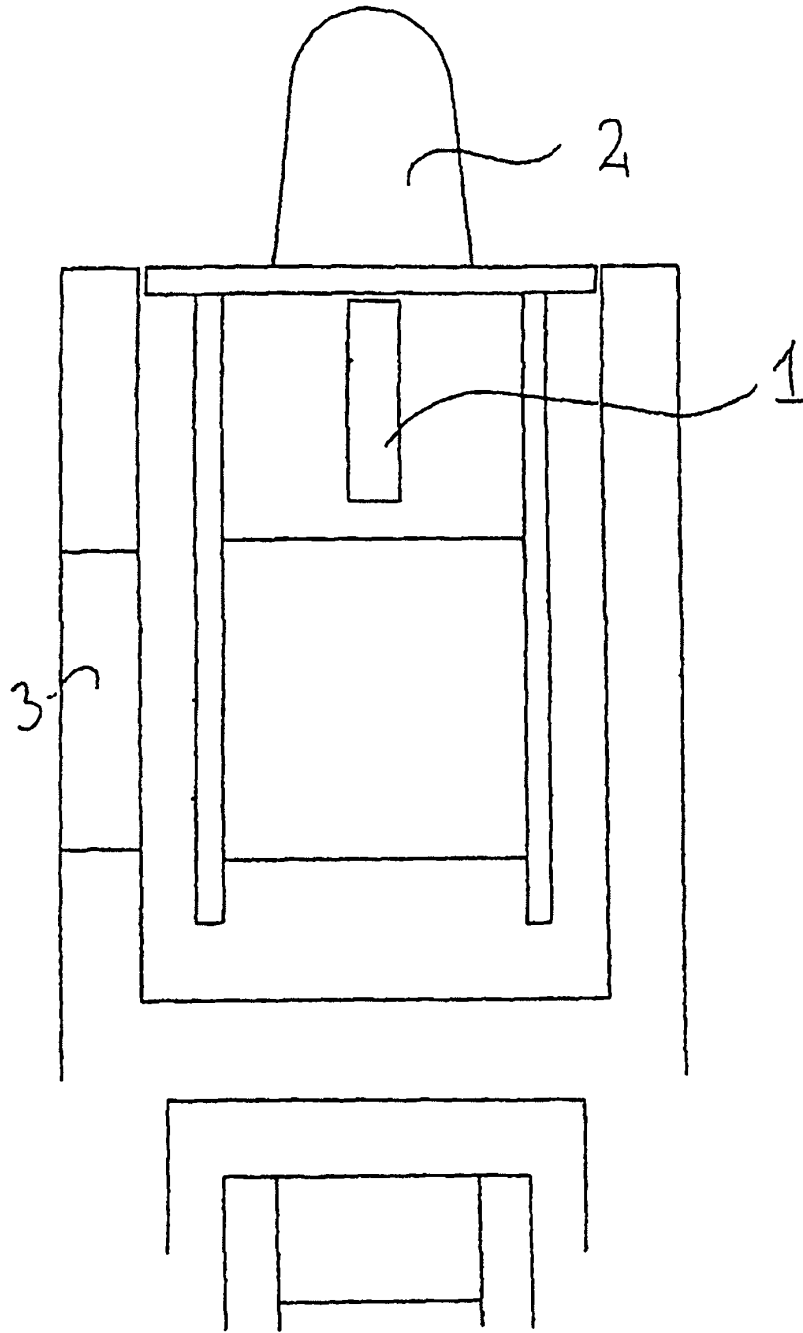


Fig. 2a



**Fig. 2b**

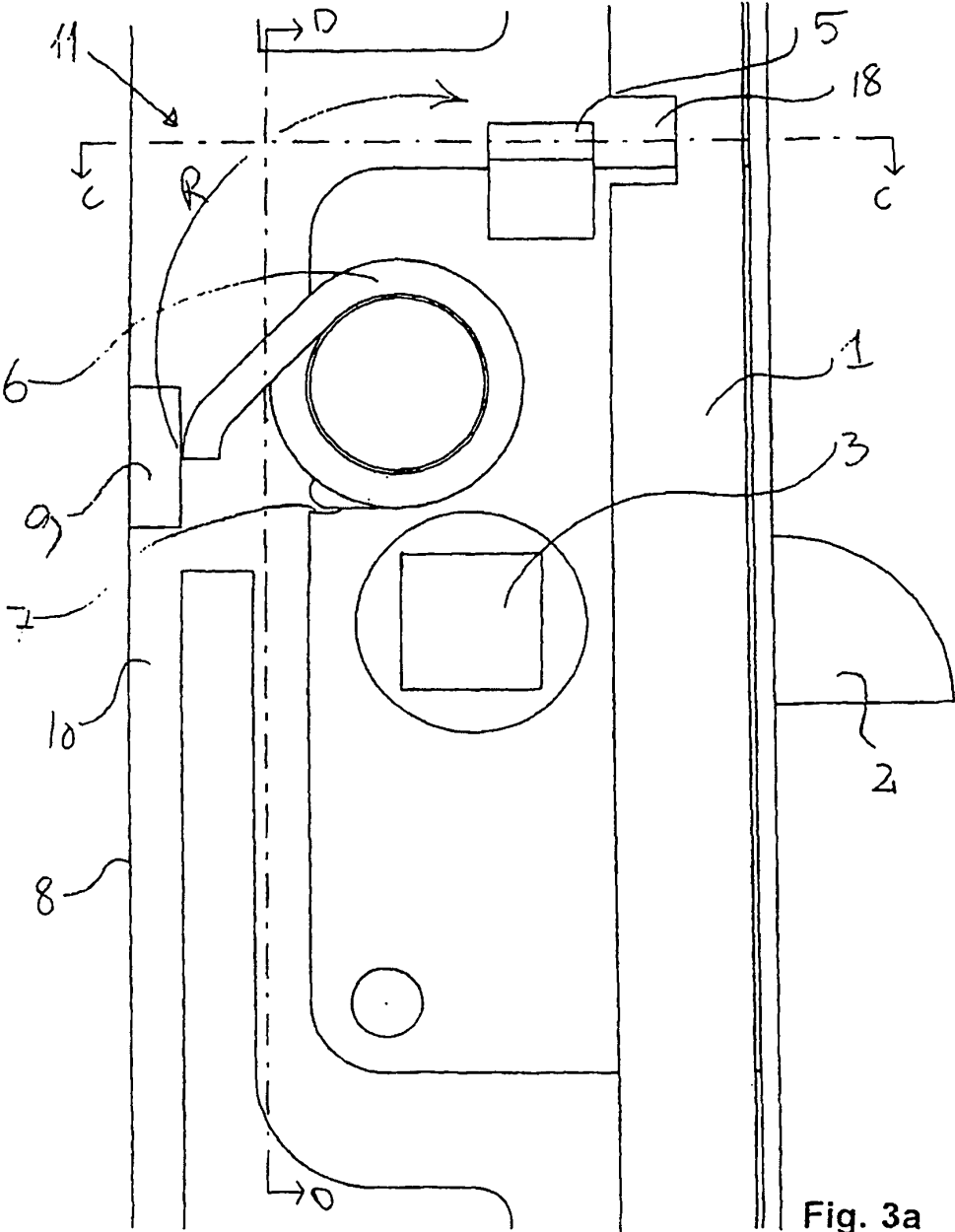


Fig. 3a

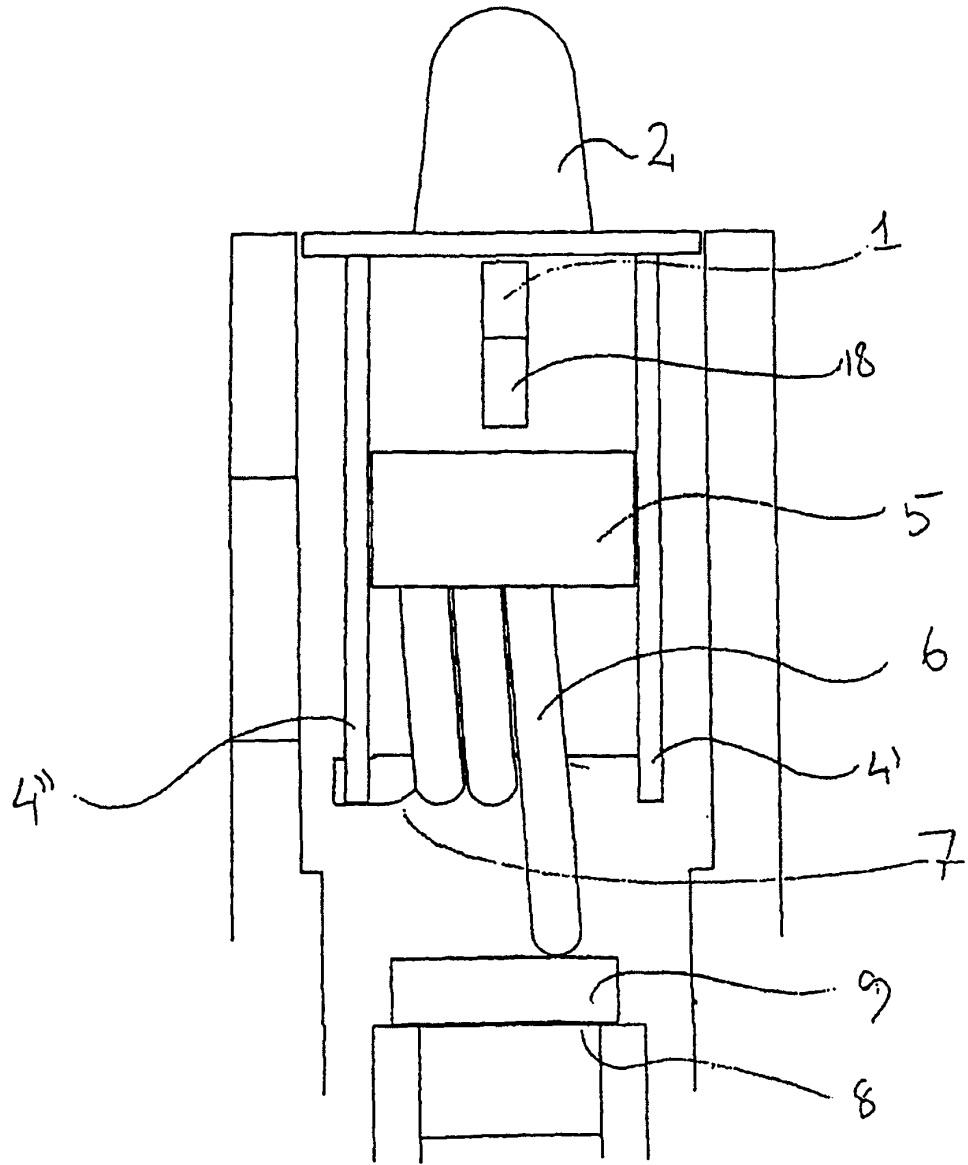


Fig. 3b

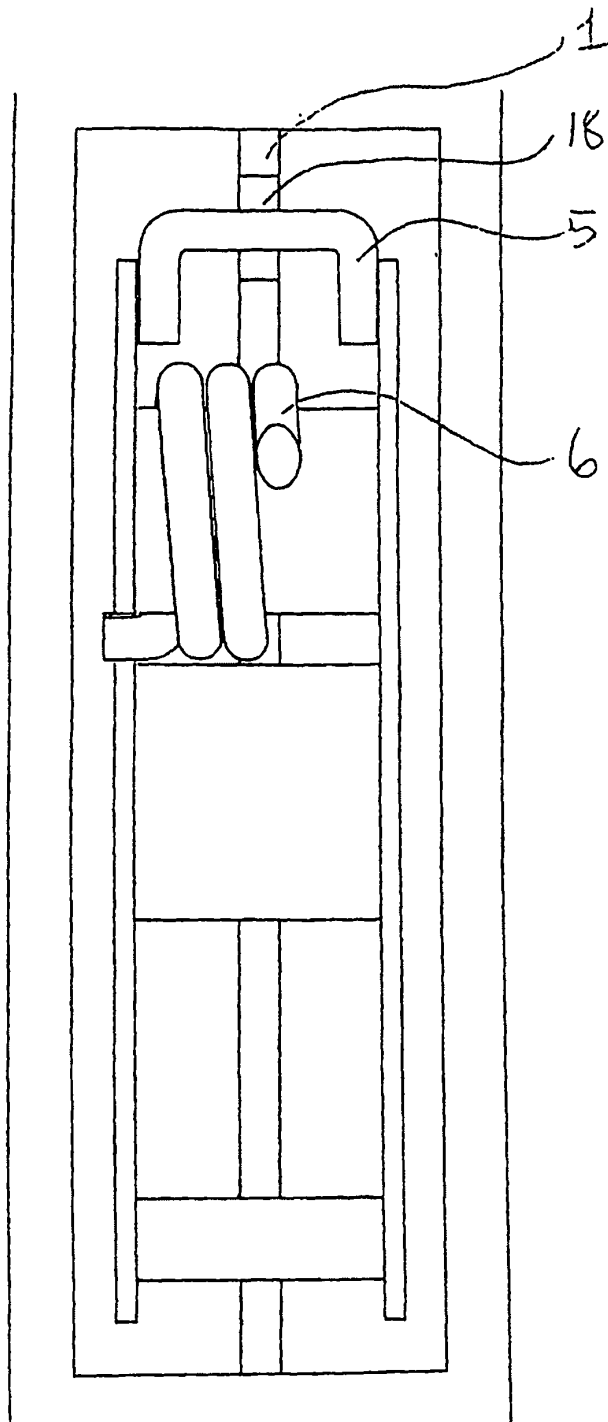


Fig. 3c



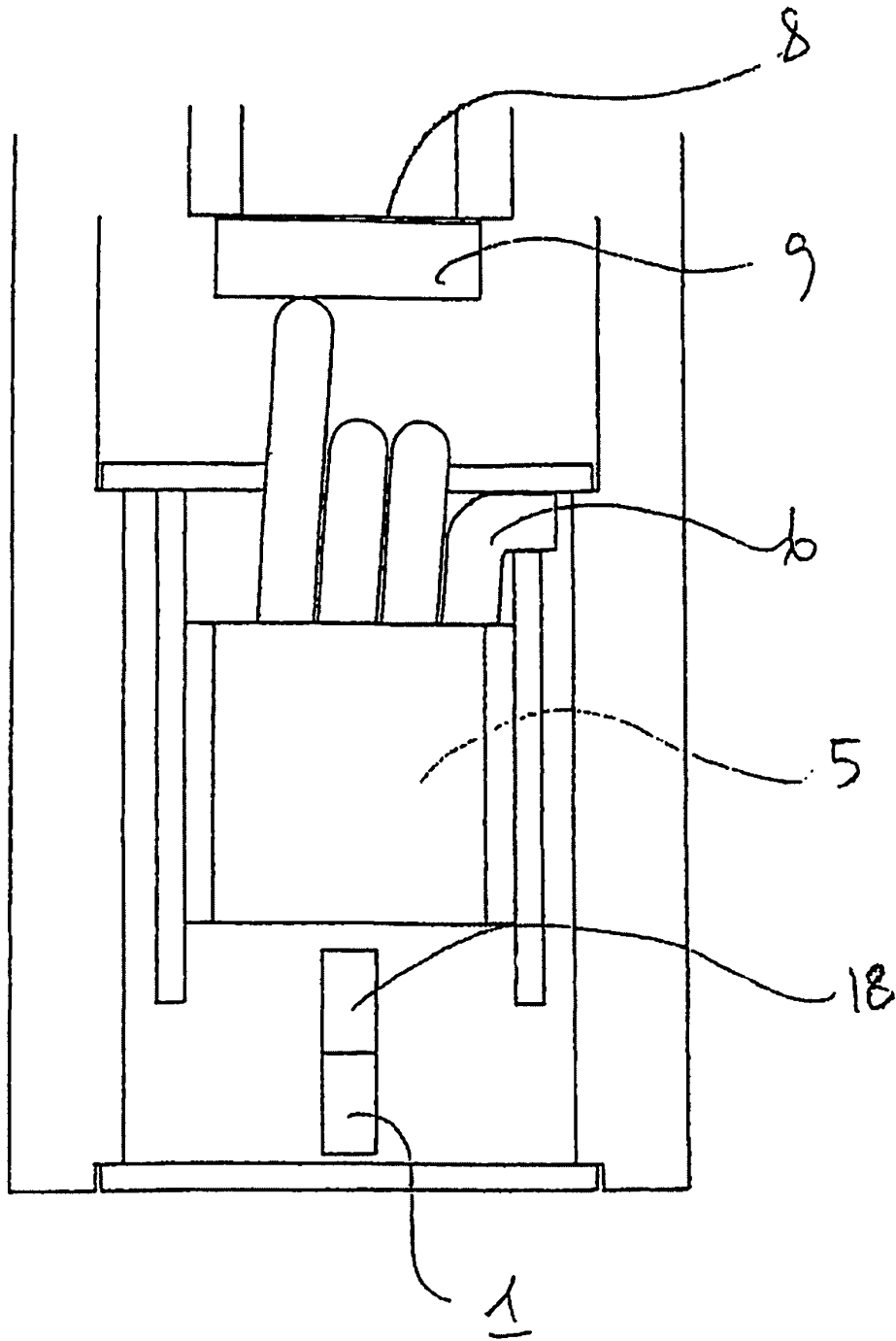


Fig. 4b

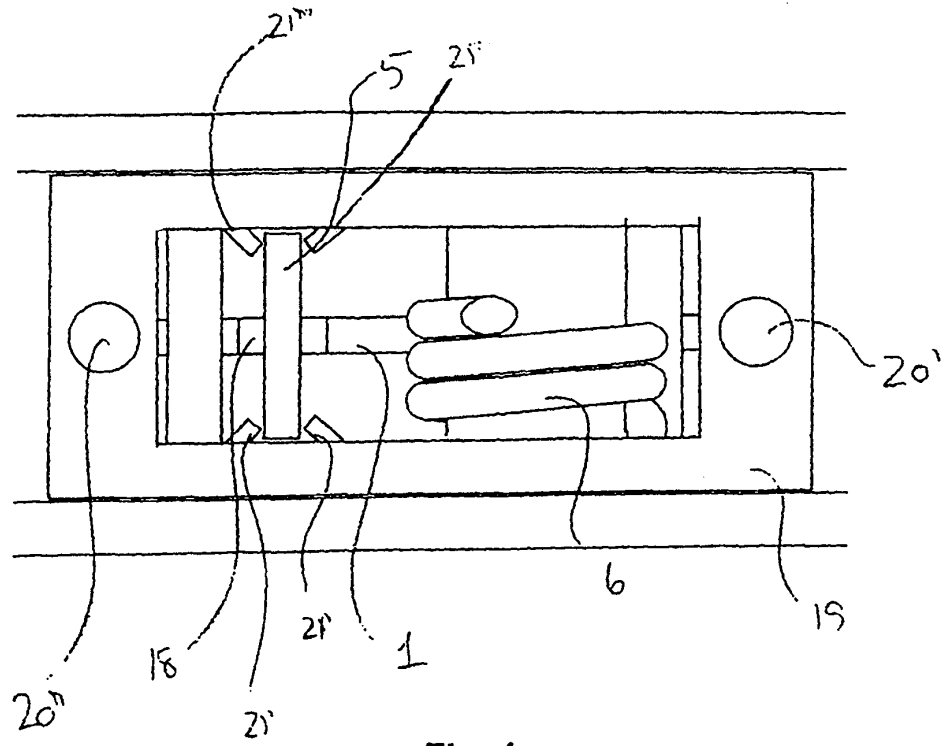
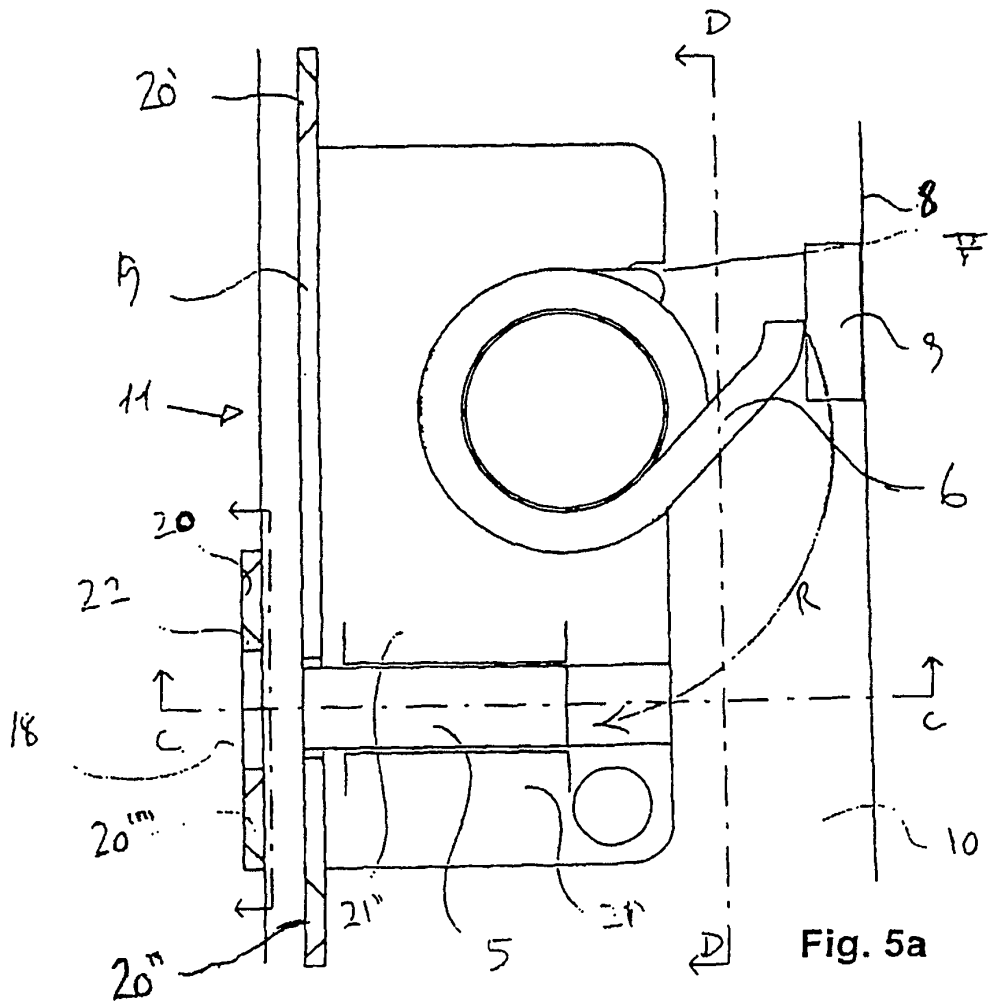
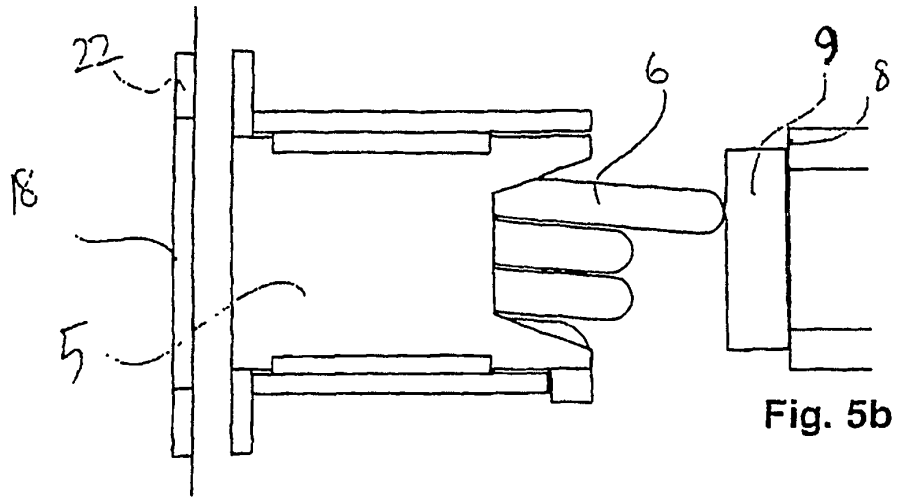
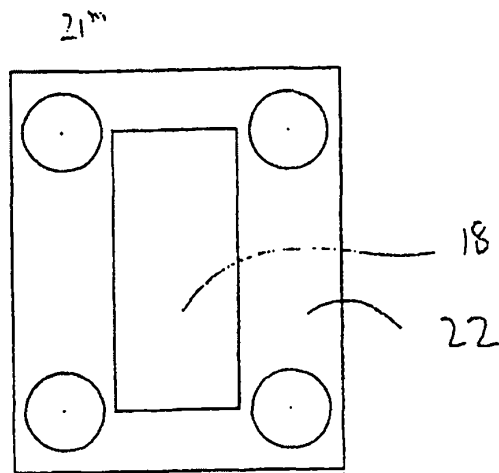
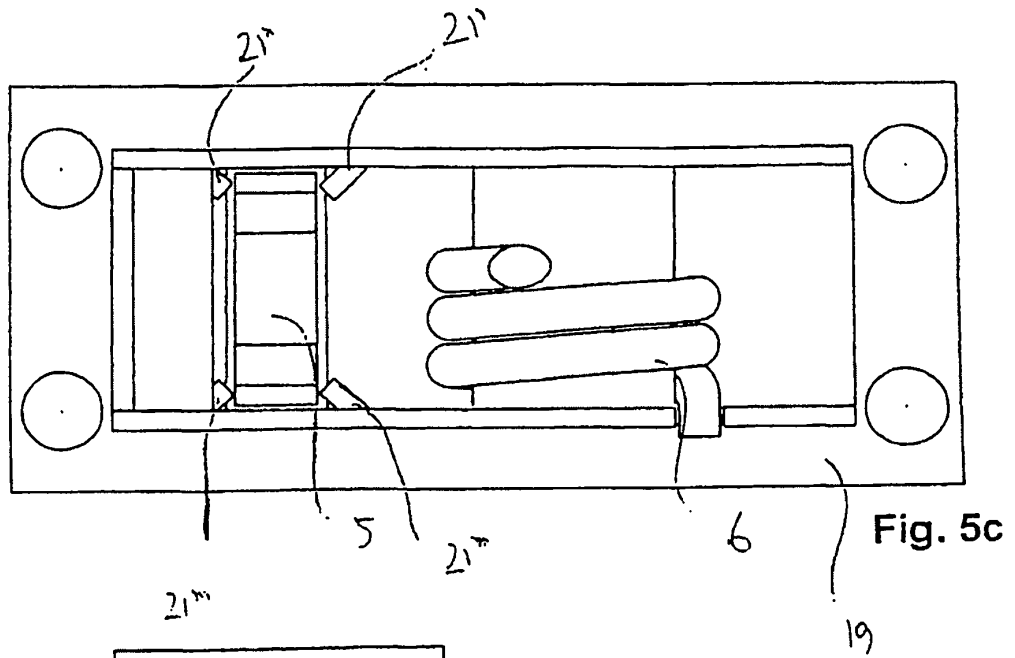


Fig. 4c





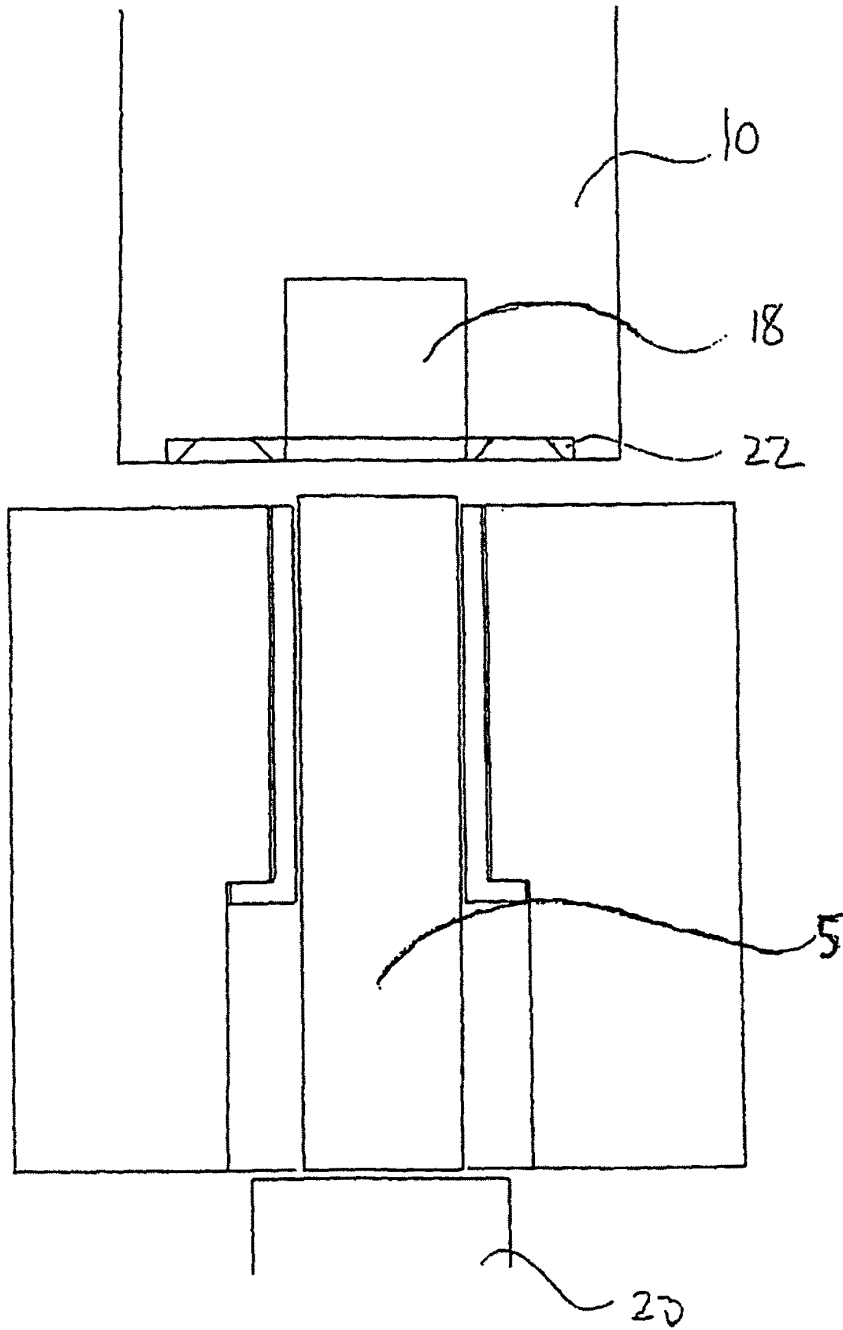
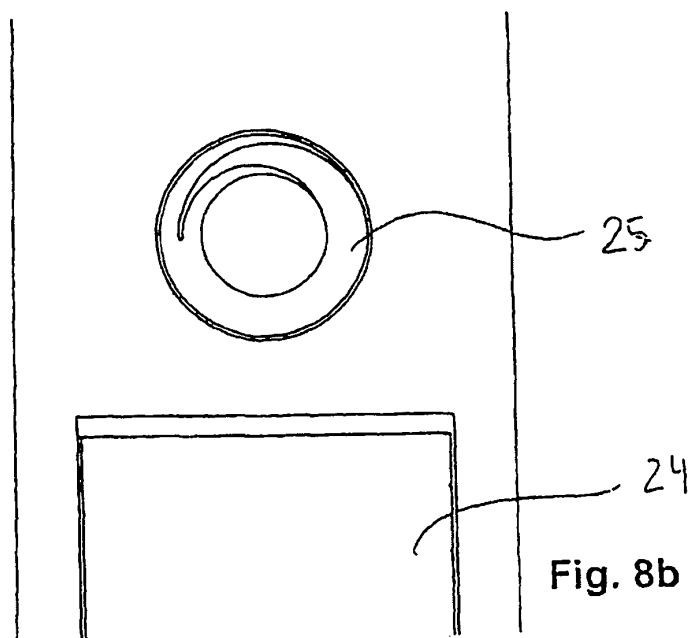
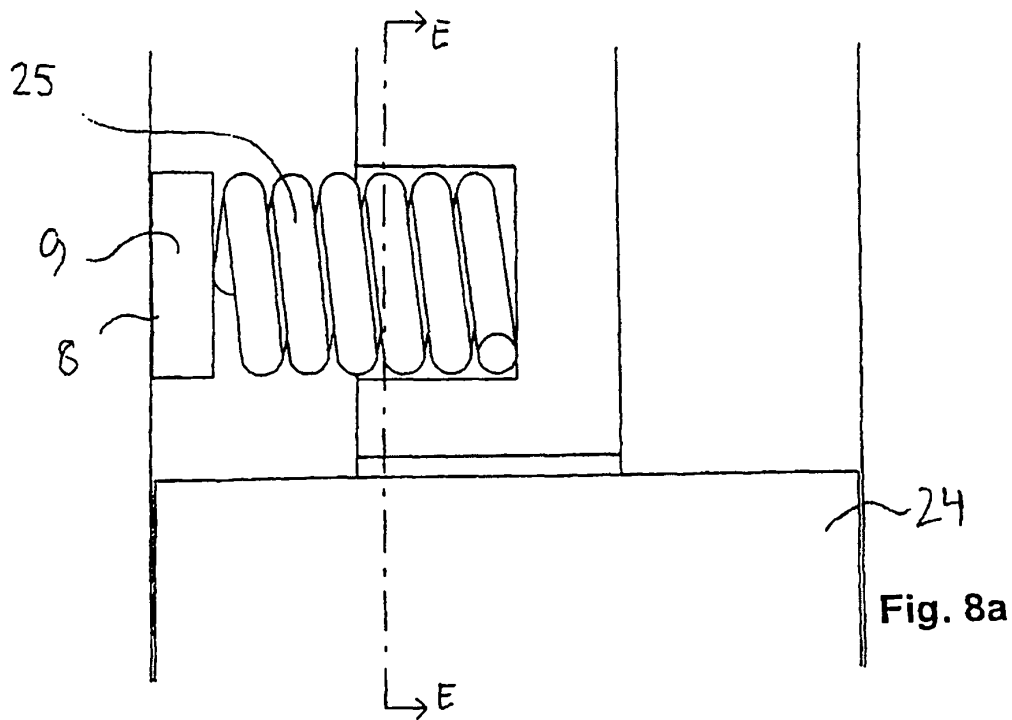


Fig. 7



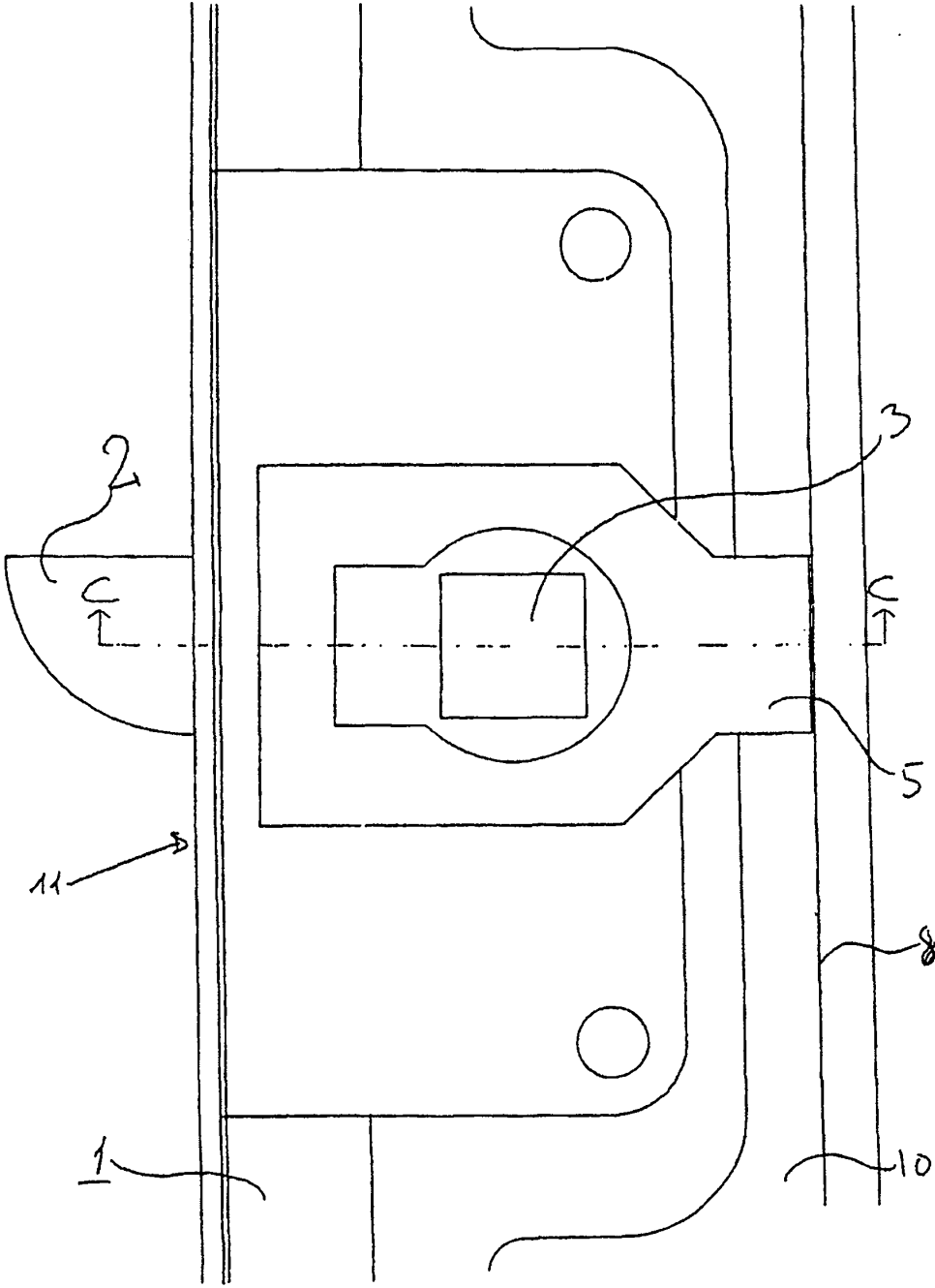


Fig. 9a

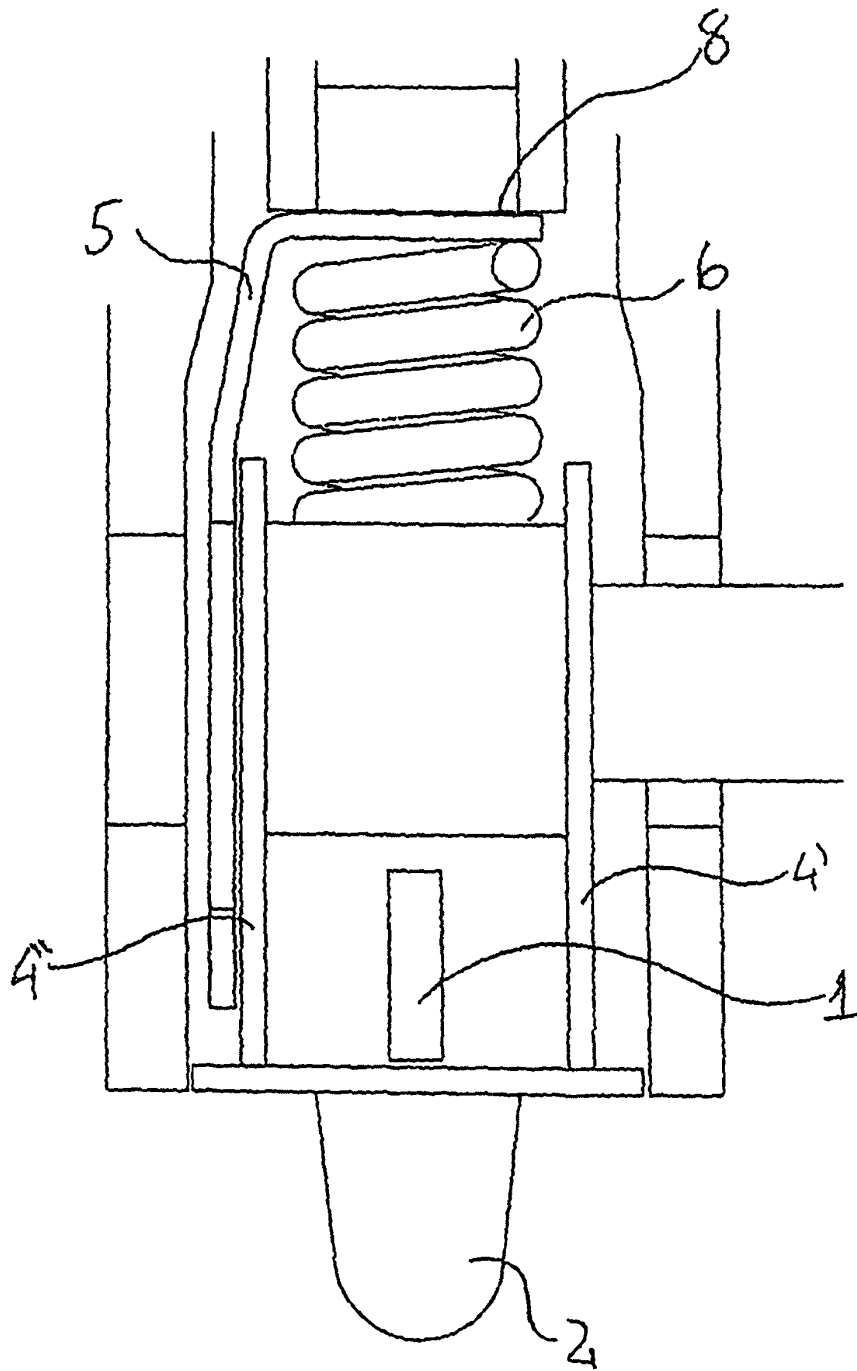


Fig. 9b

Fig. 10

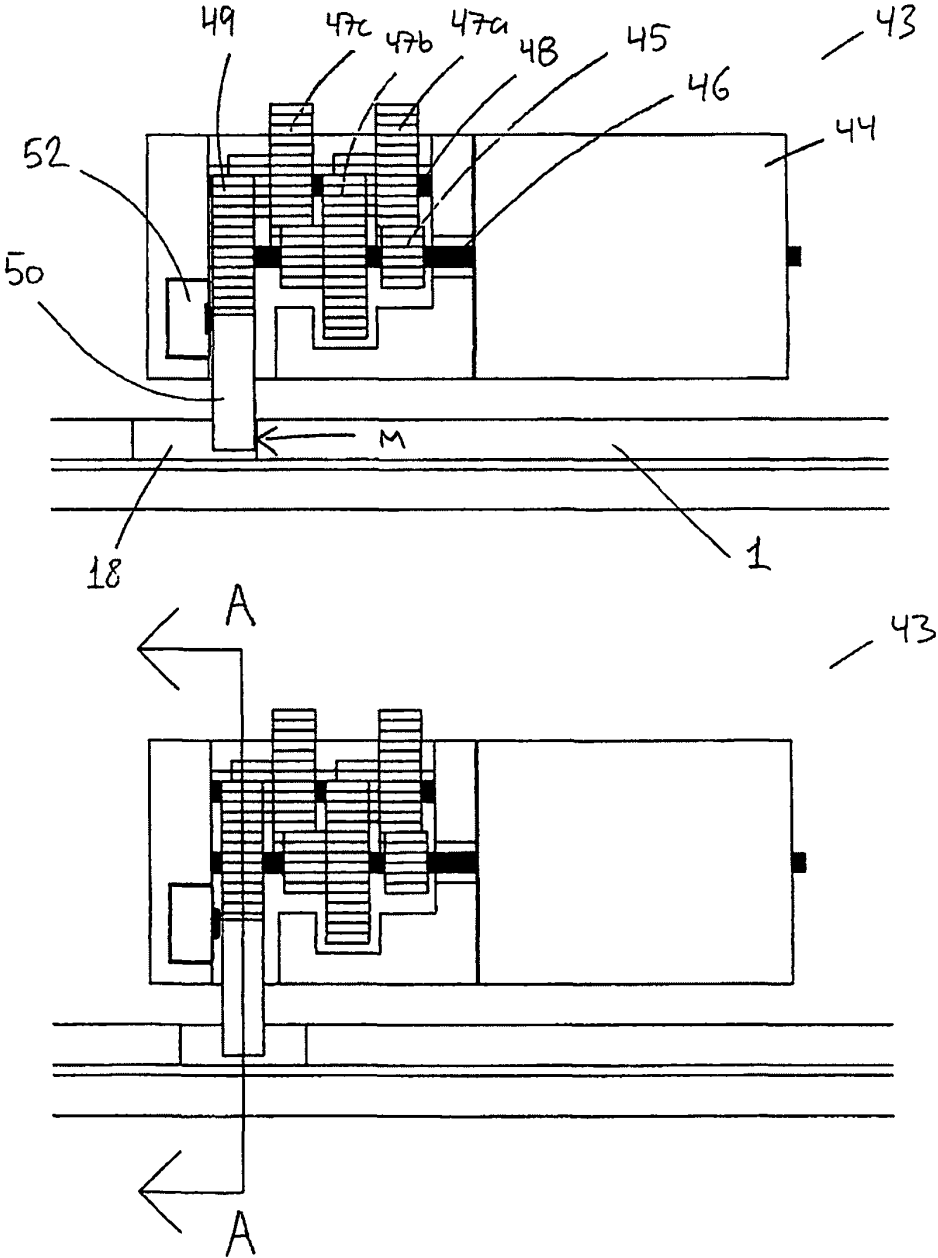
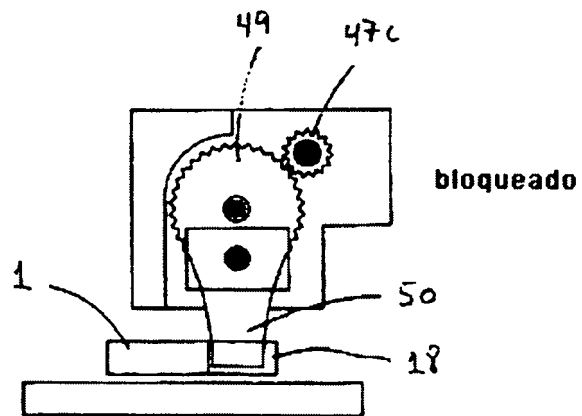
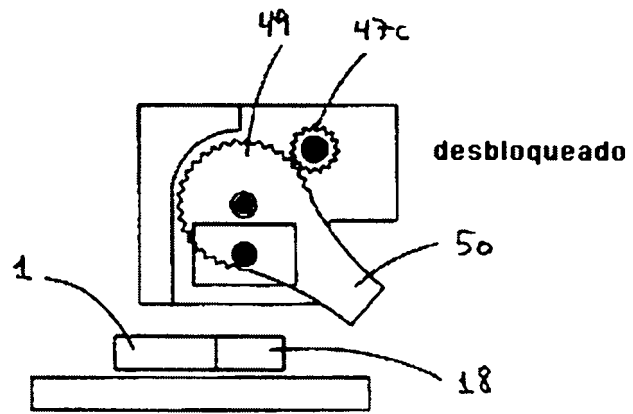


Fig. 10a



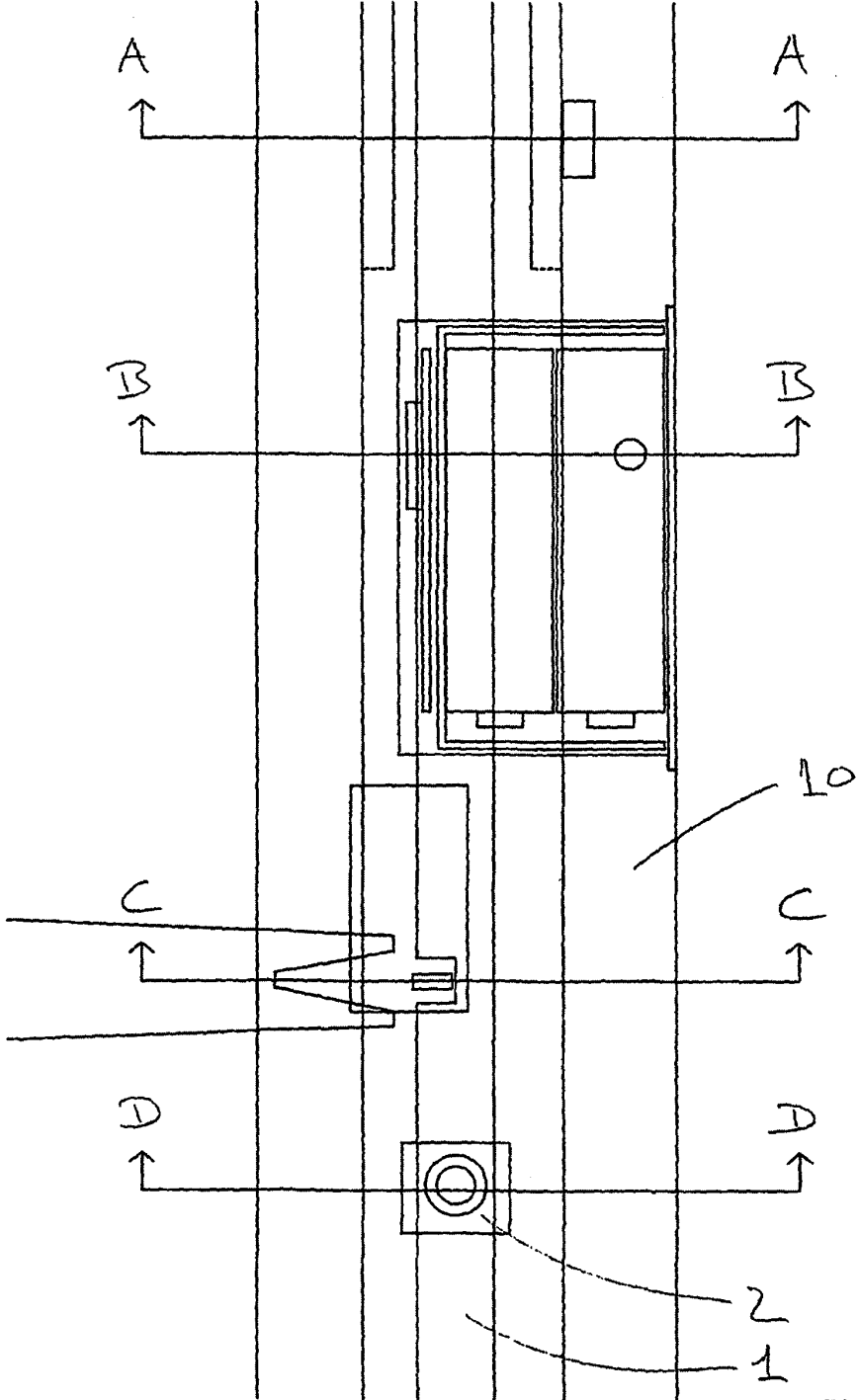


Fig.11

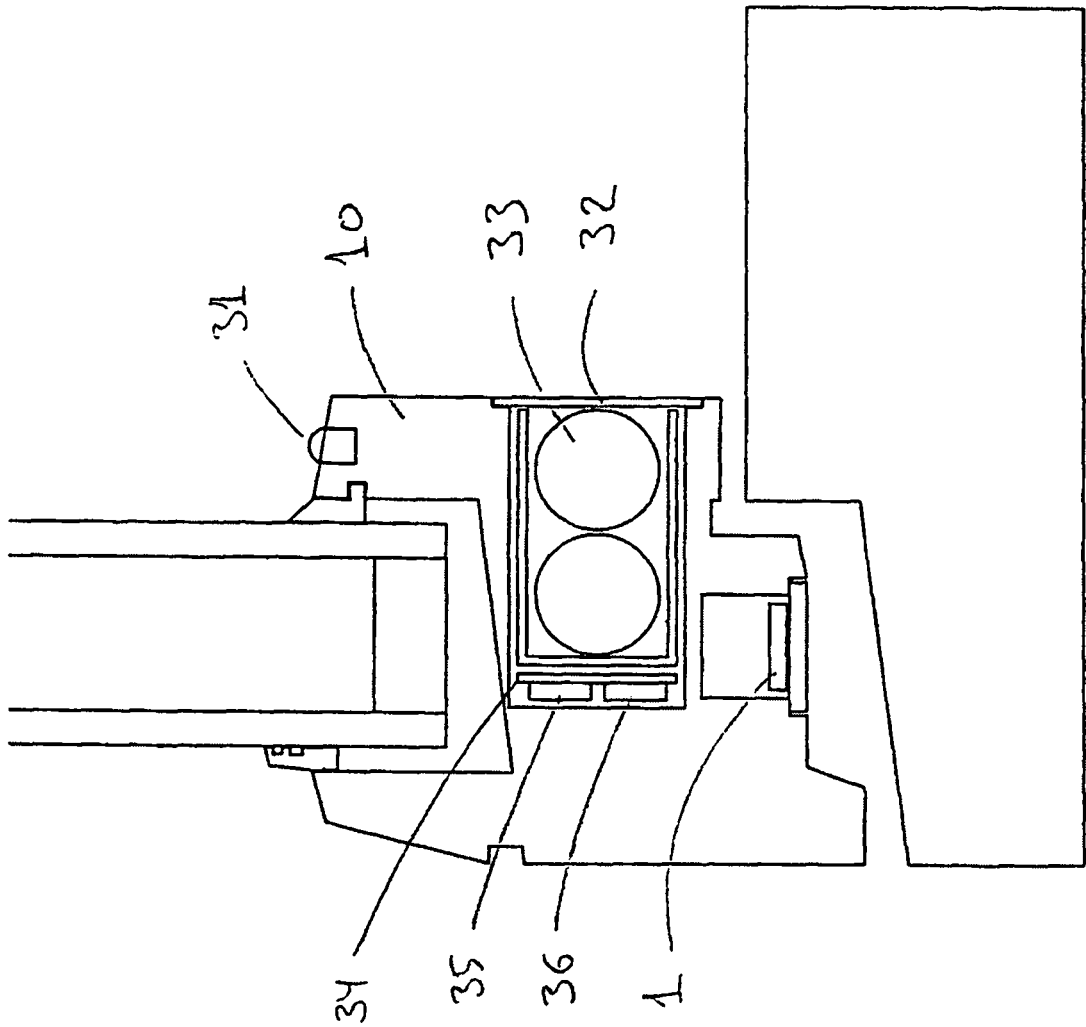


Fig. 11a

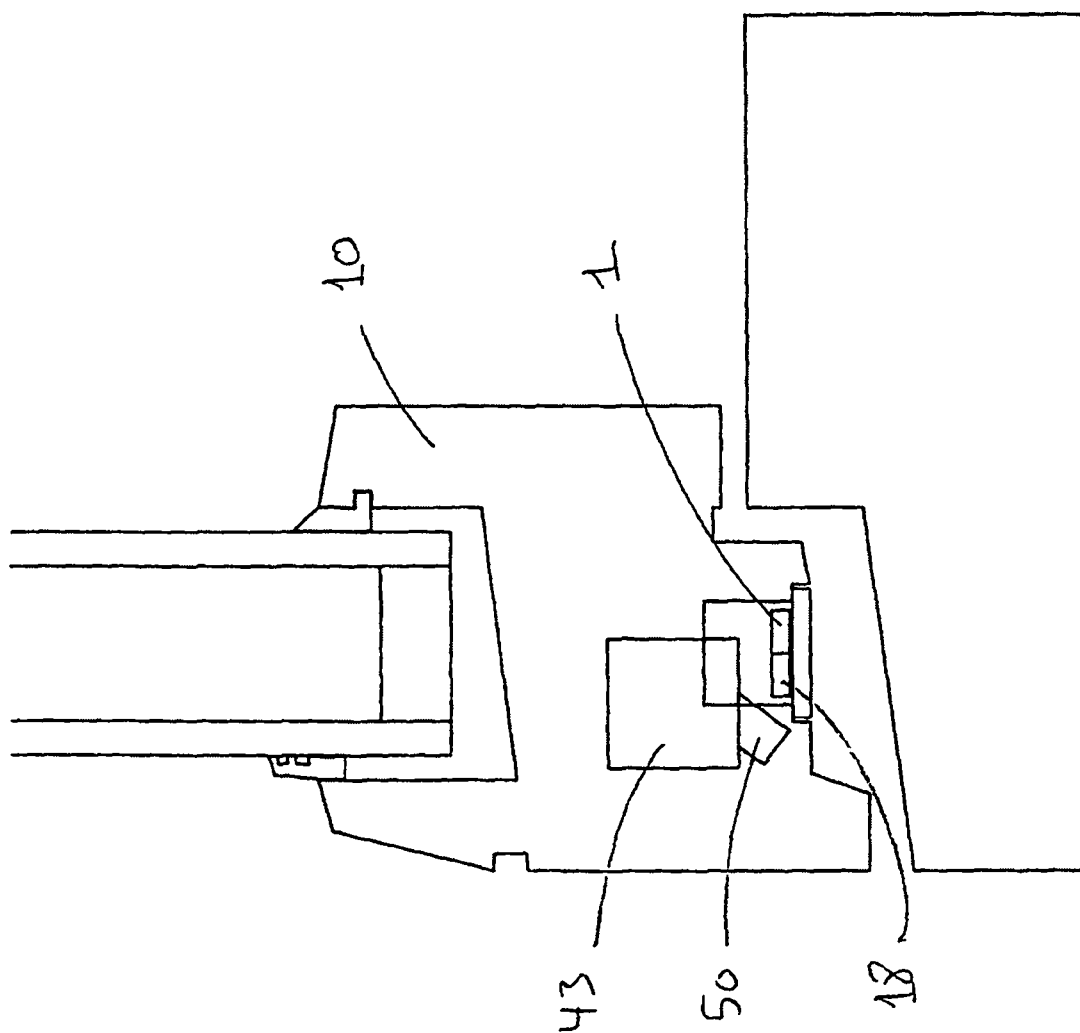


Fig. 11b

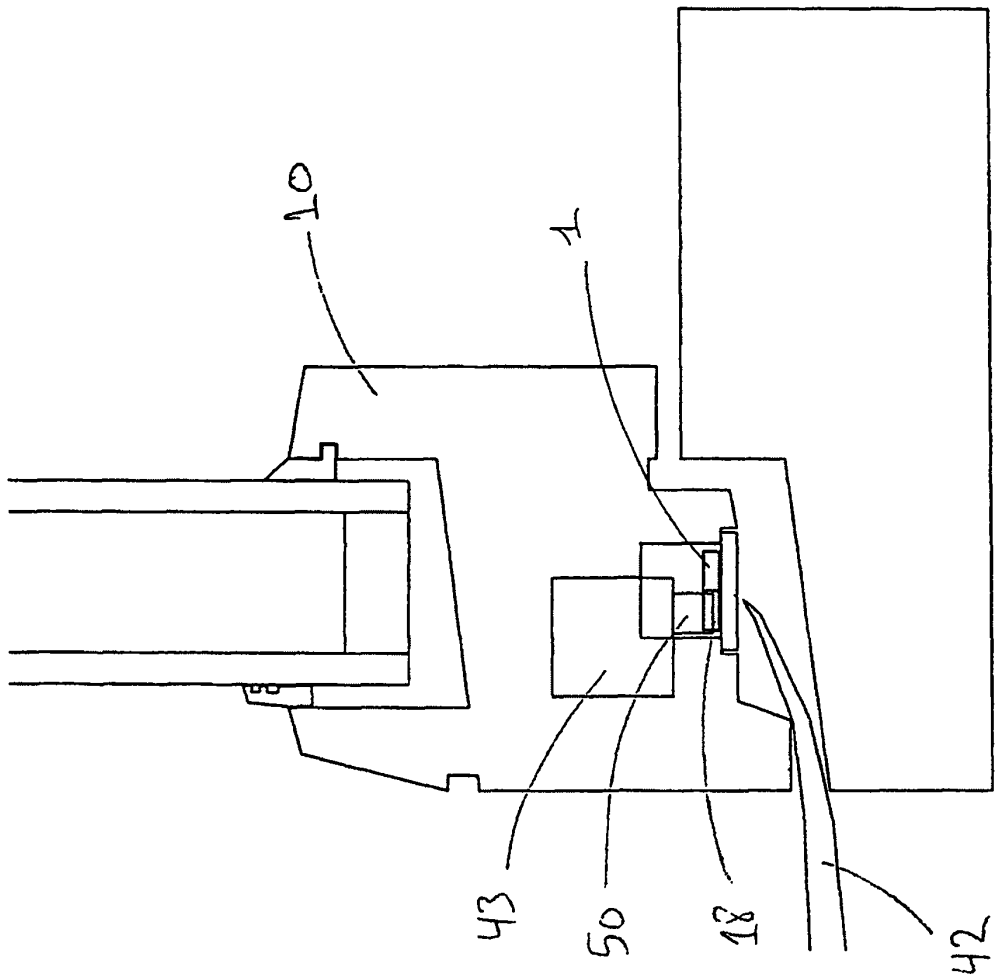


Fig. 11C

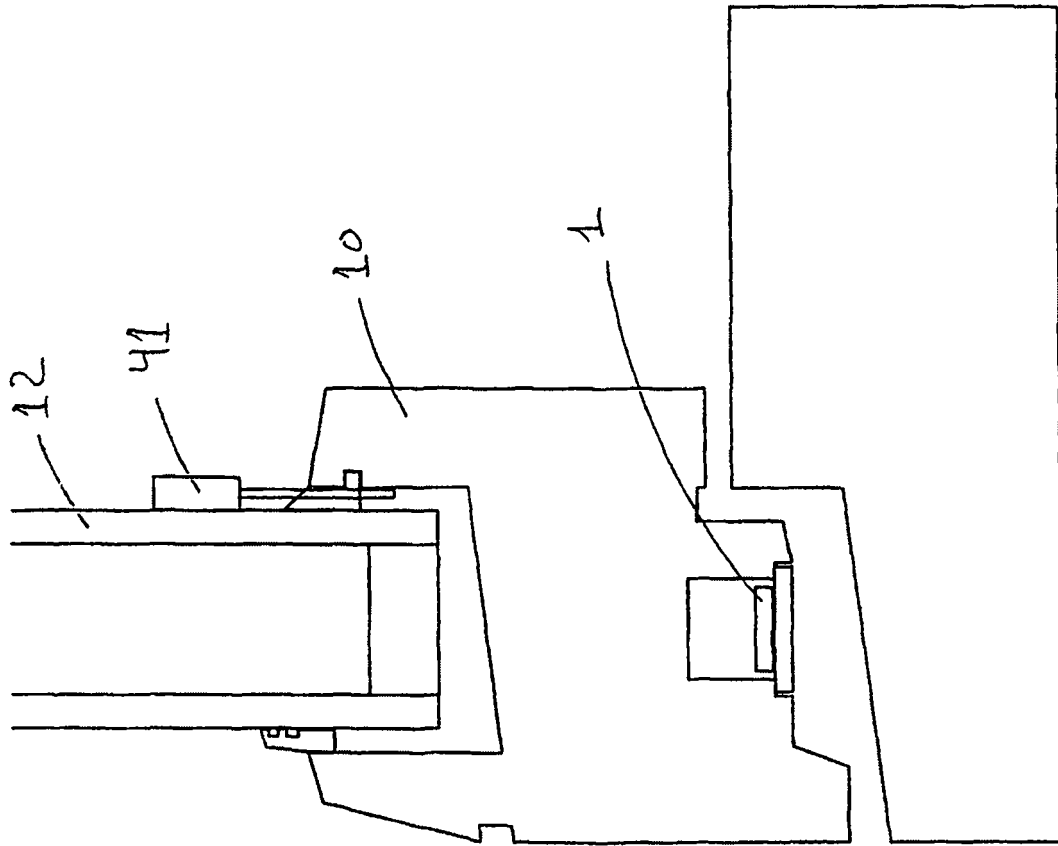


Fig. 11d

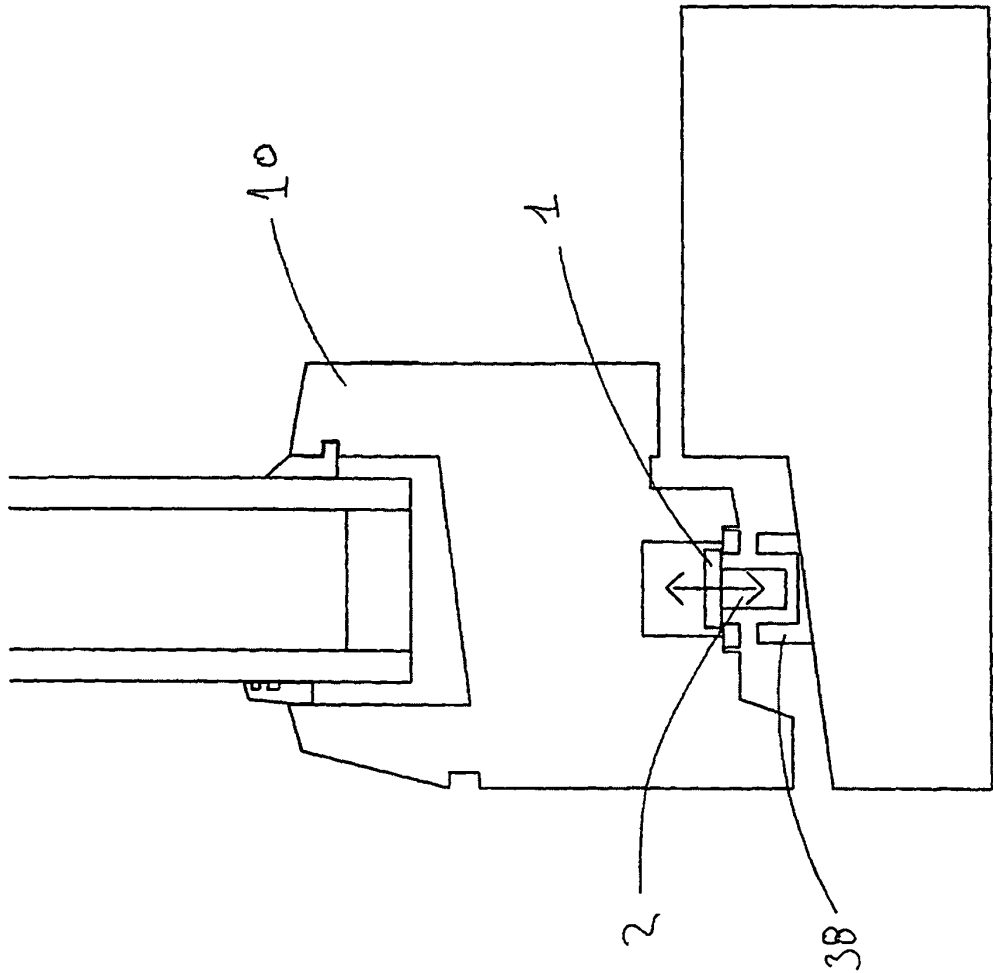


Fig.11e

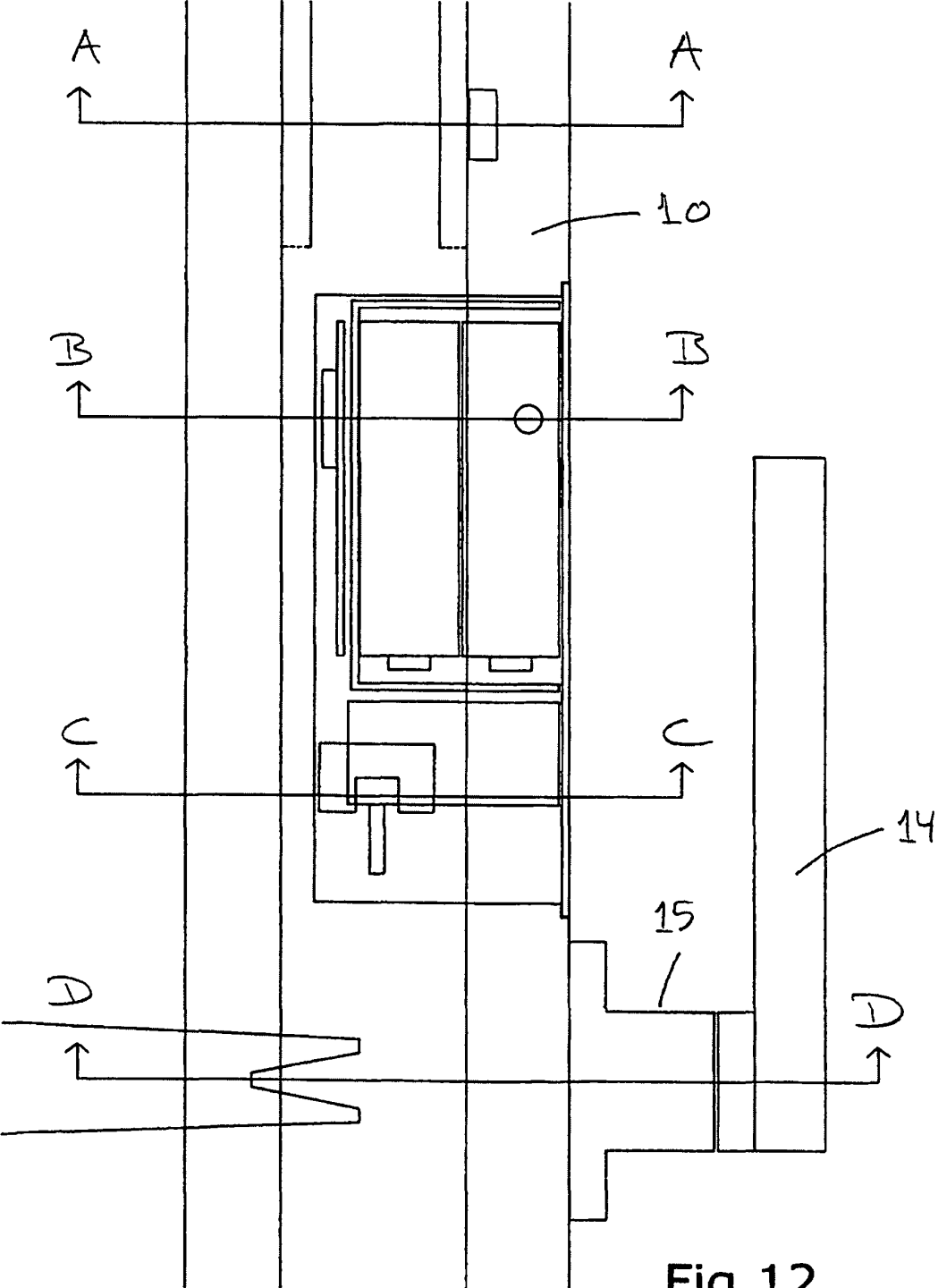


Fig.12

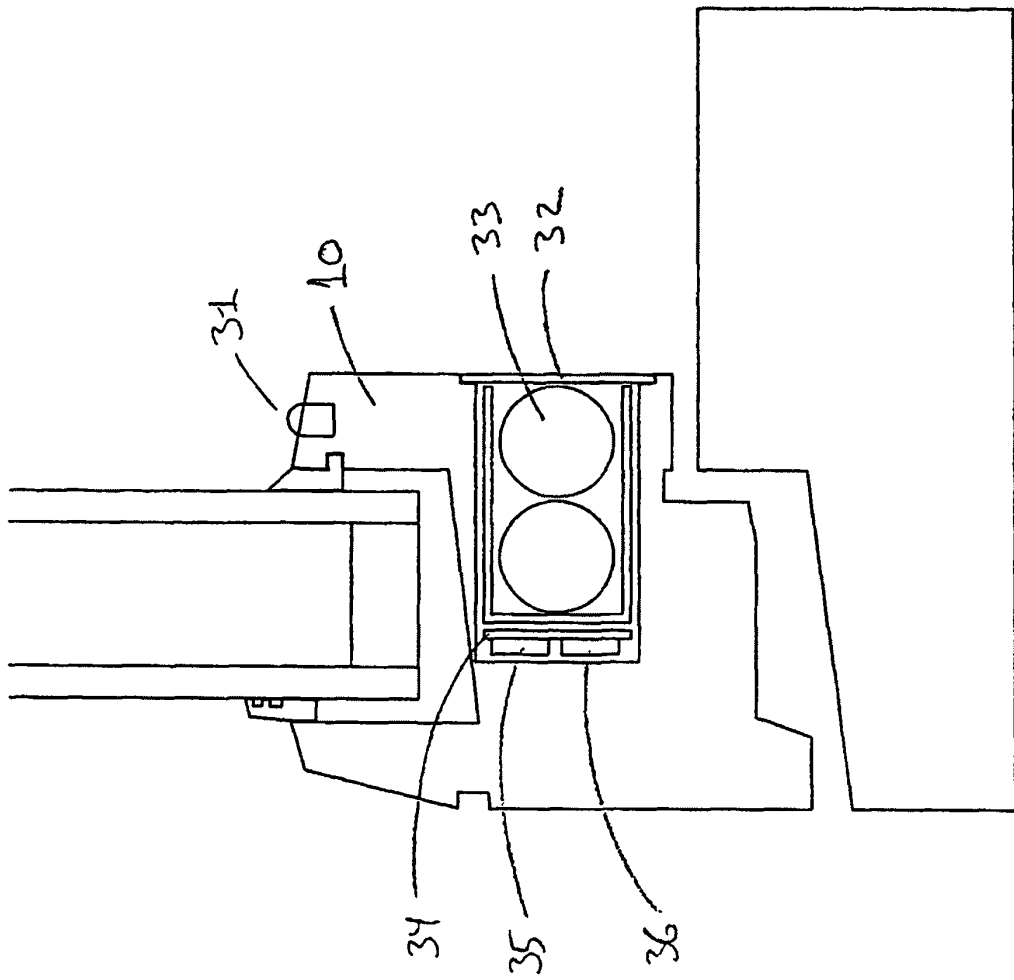


Fig.12a

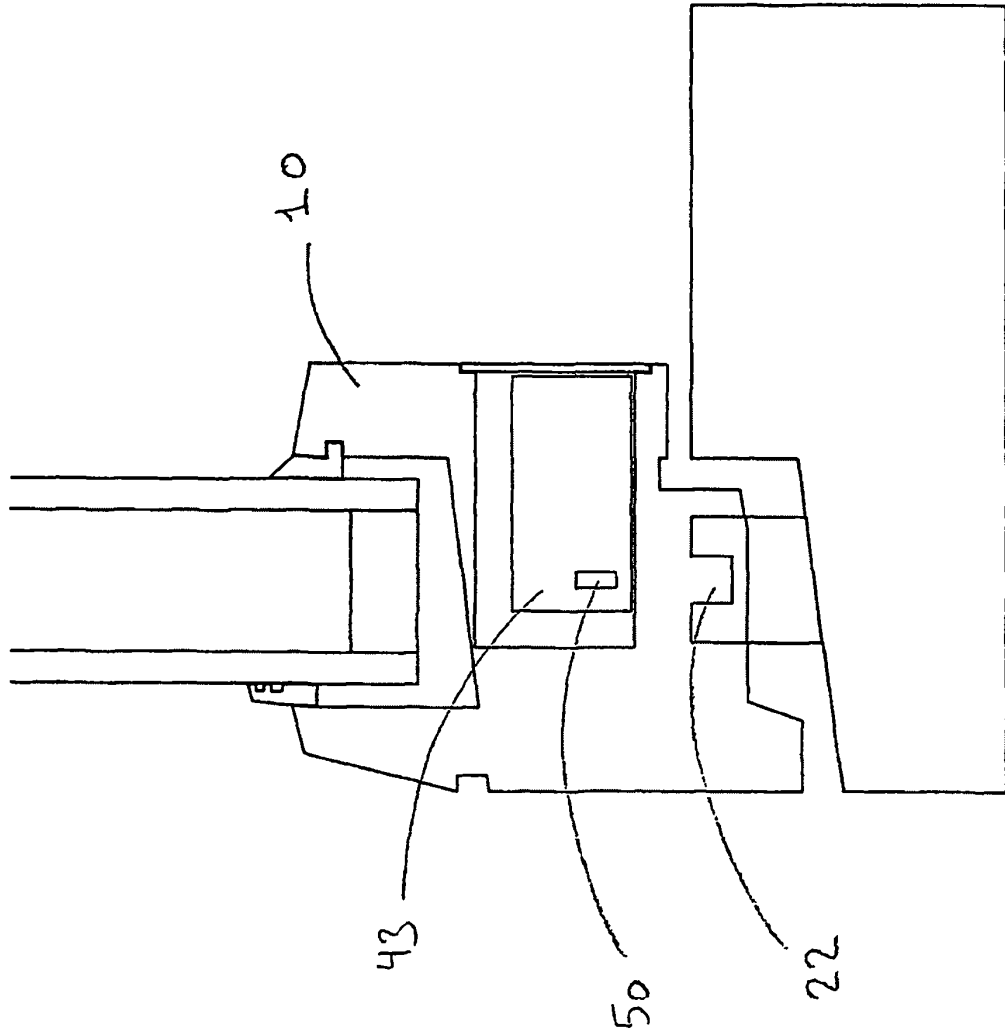


Fig.12b

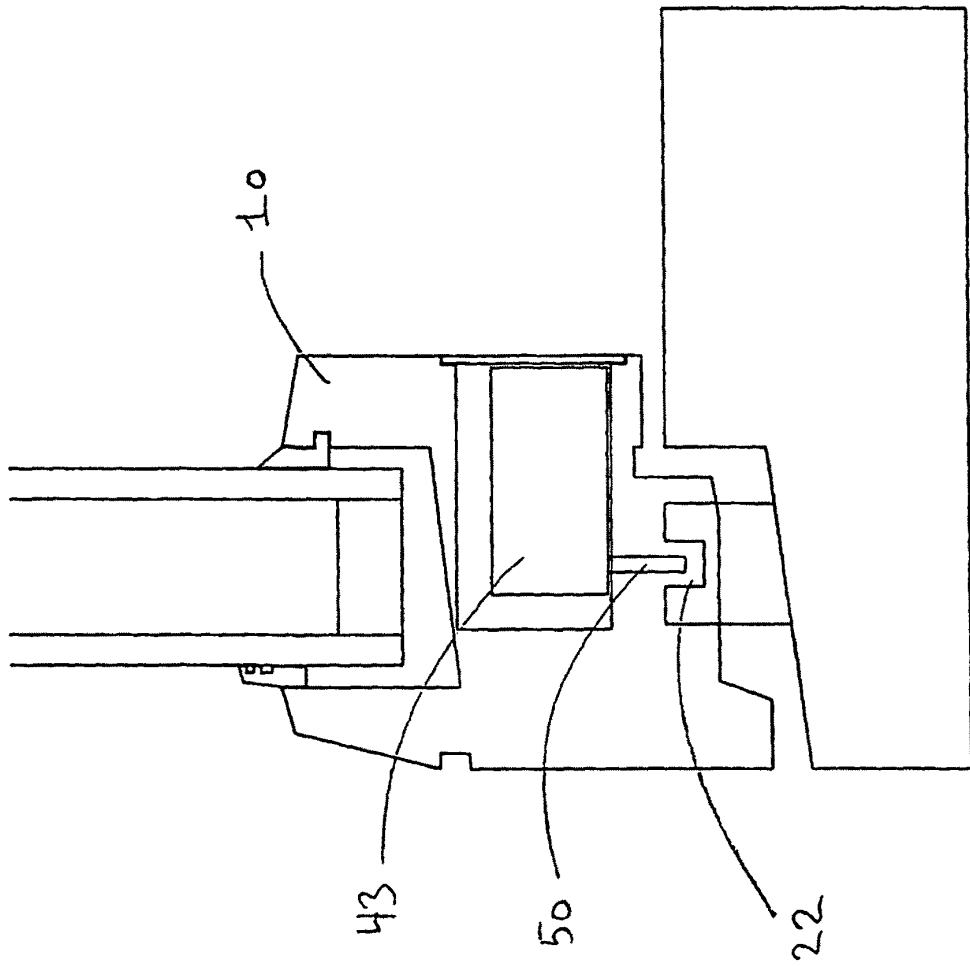


Fig. 12C

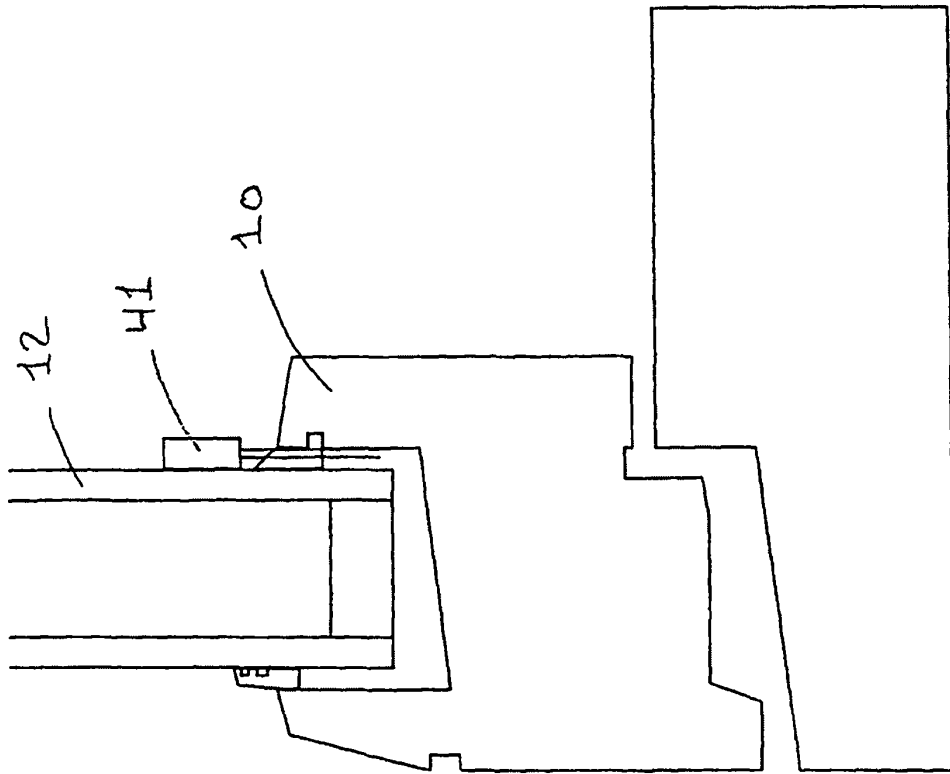


Fig.12d

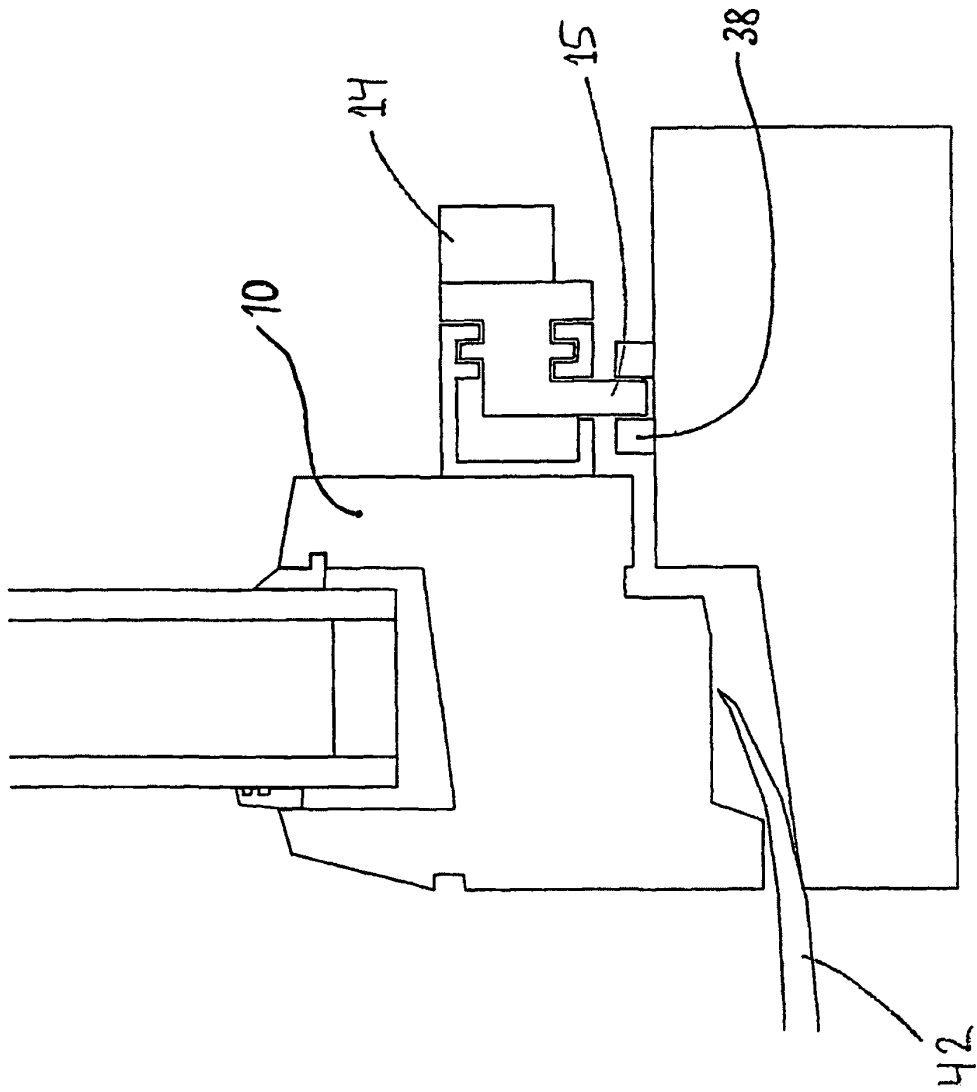


Fig. 12e

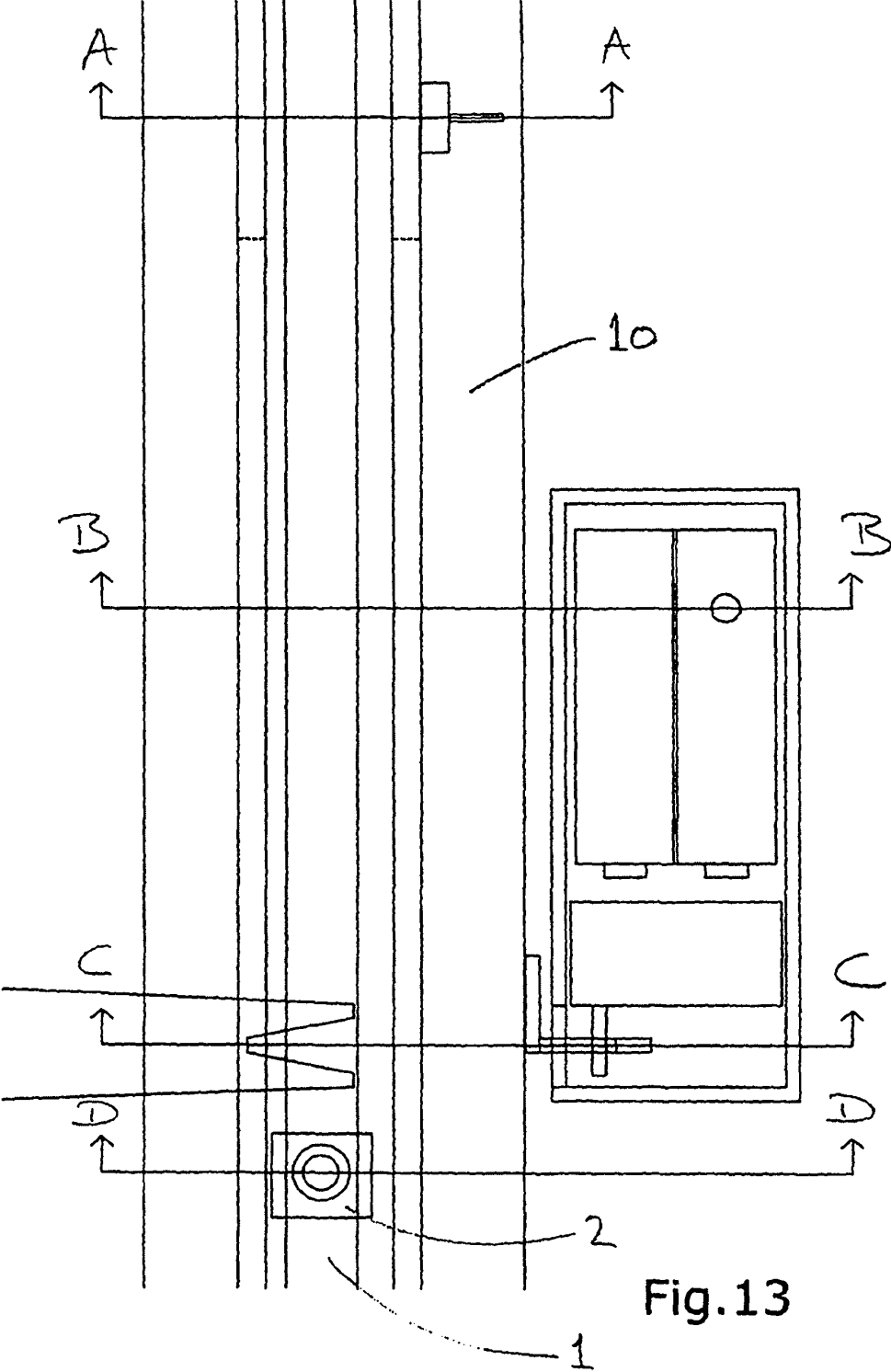


Fig.13

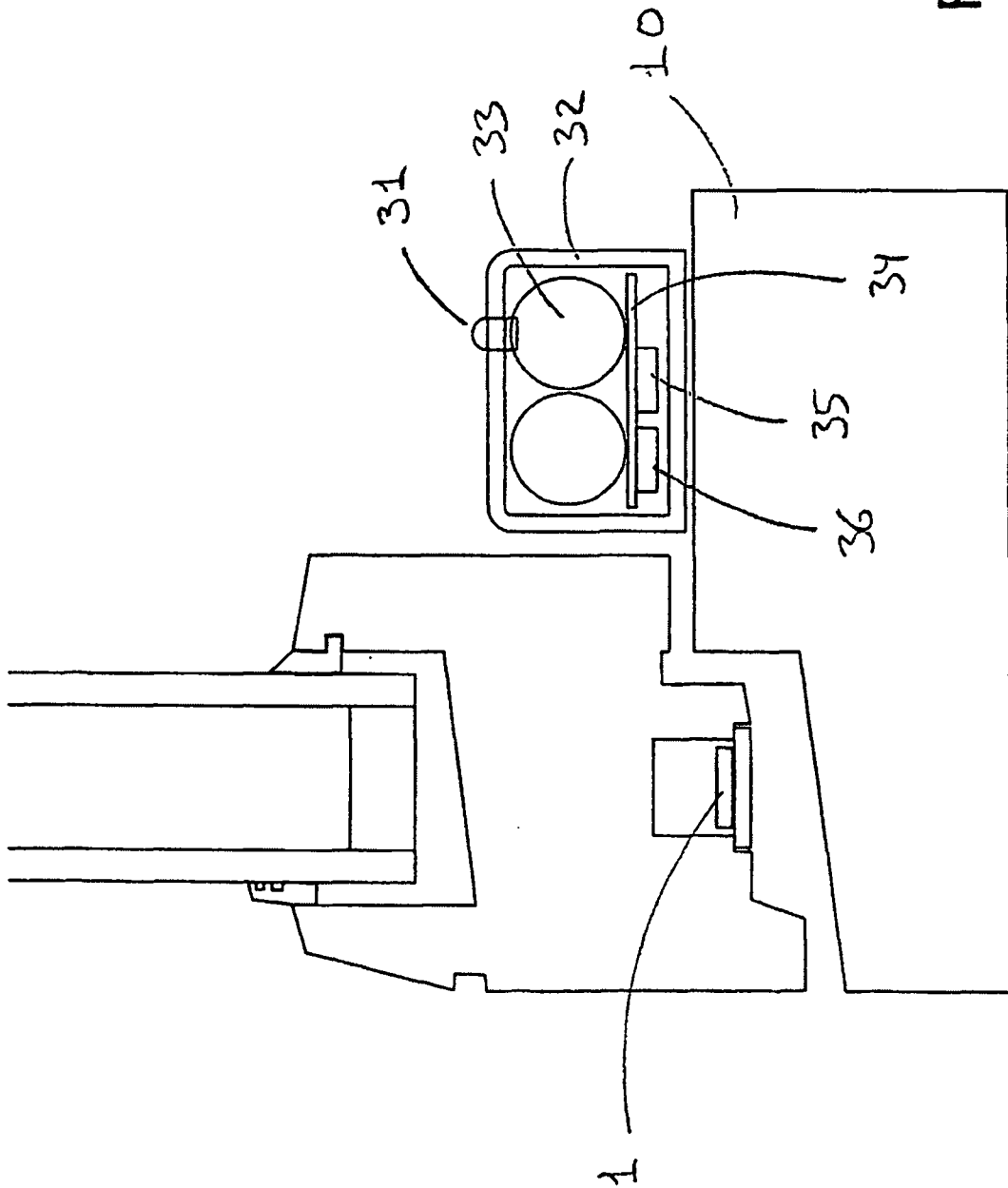


Fig.13a

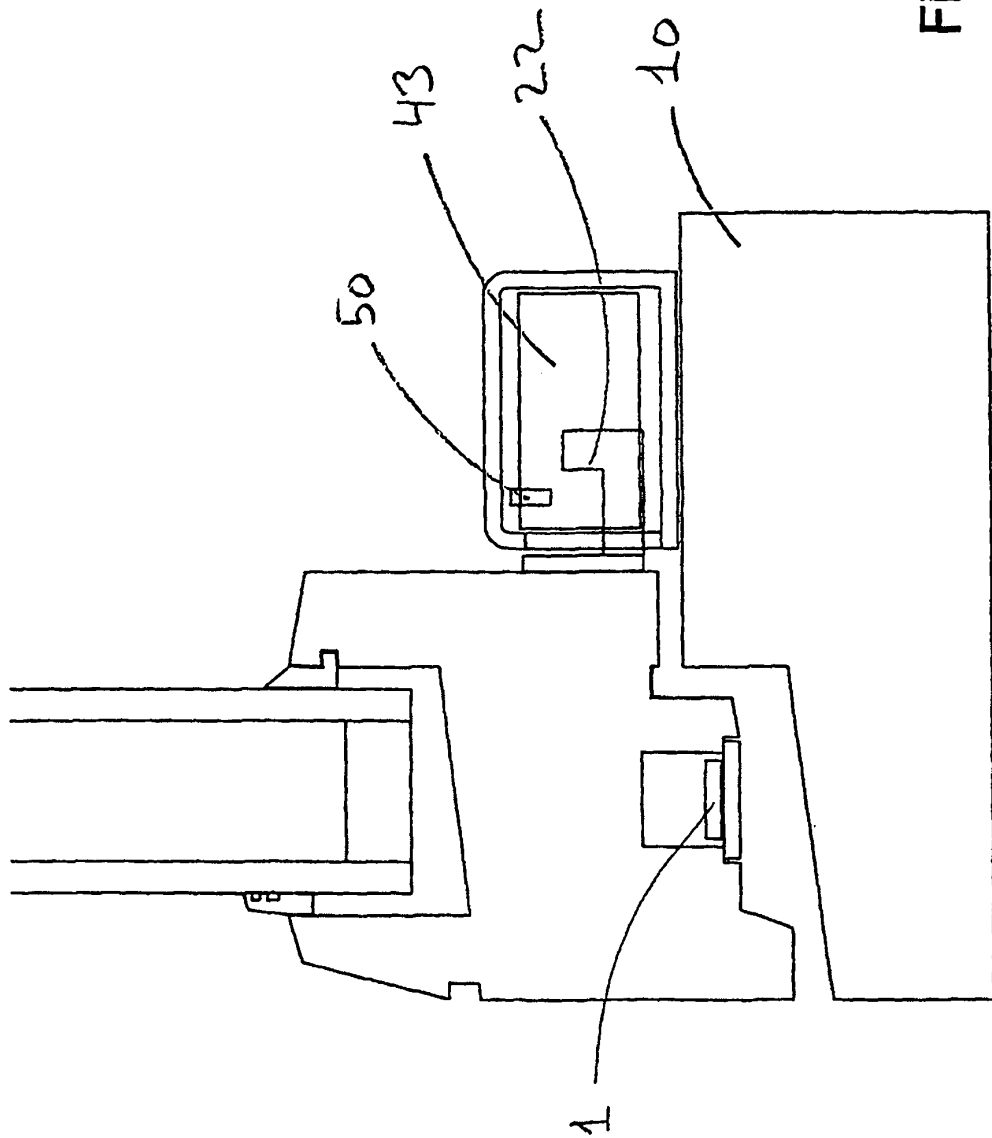


Fig. 13b

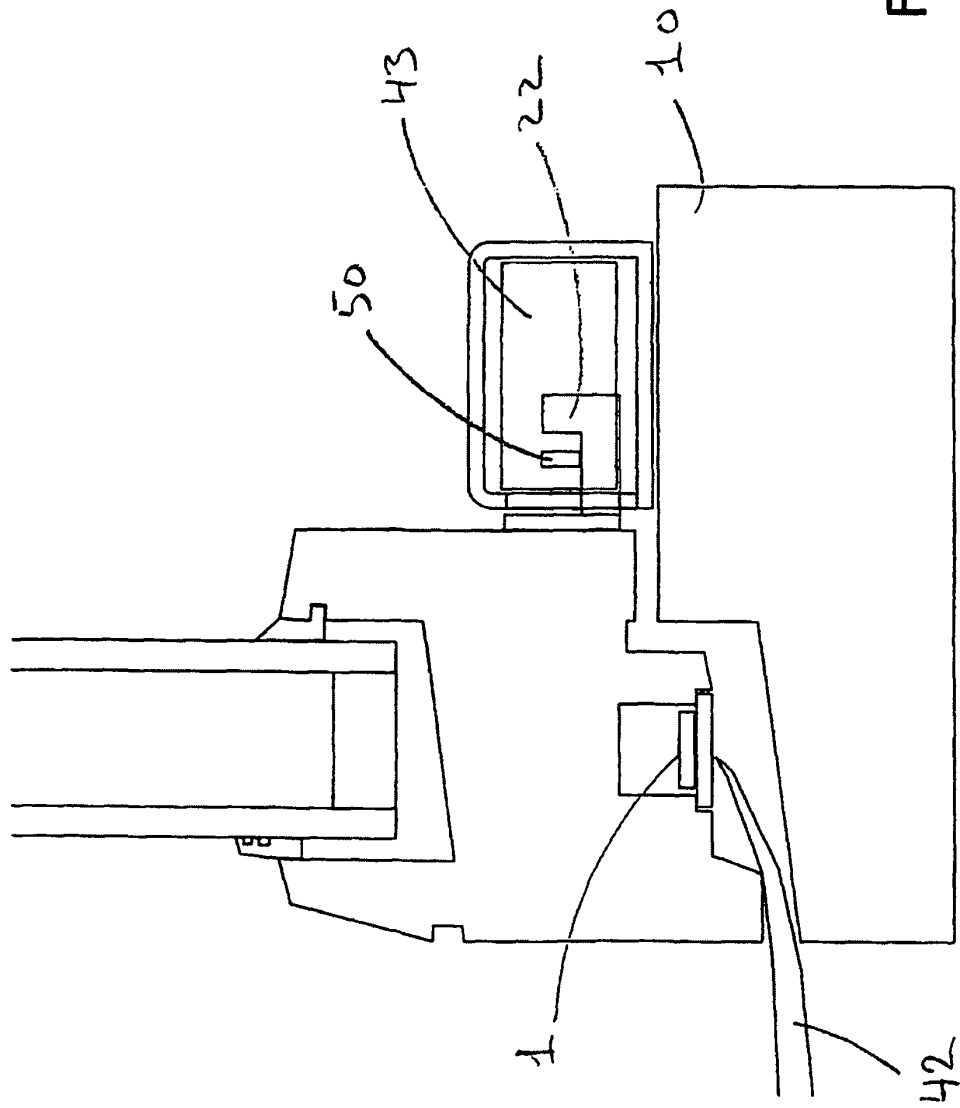


Fig.13C

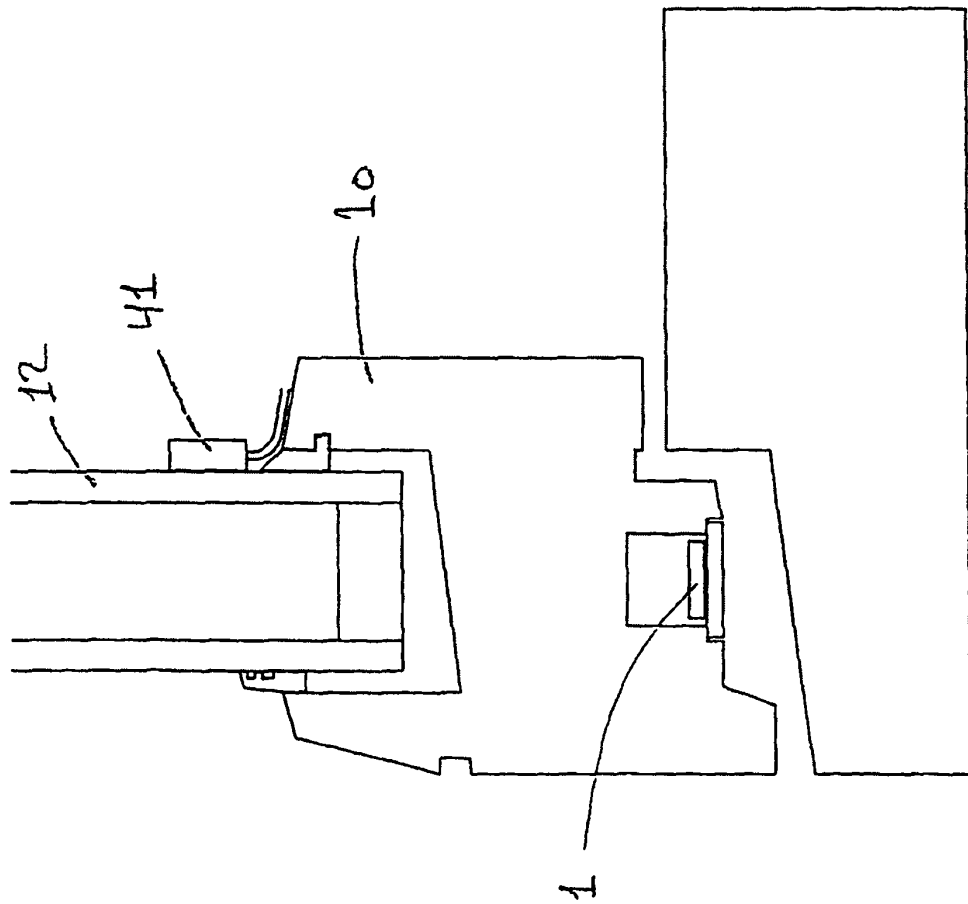


Fig.13d

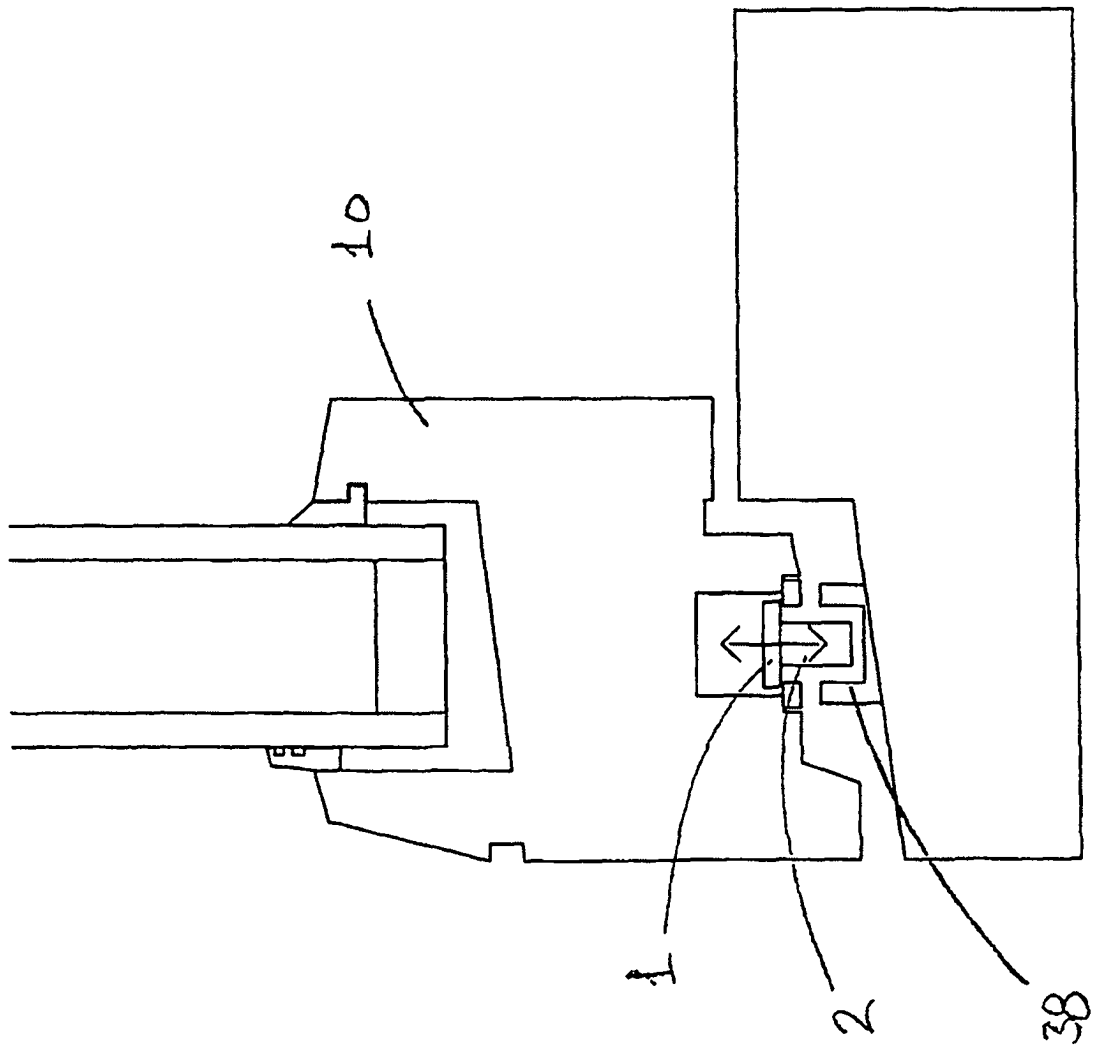


Fig.13e

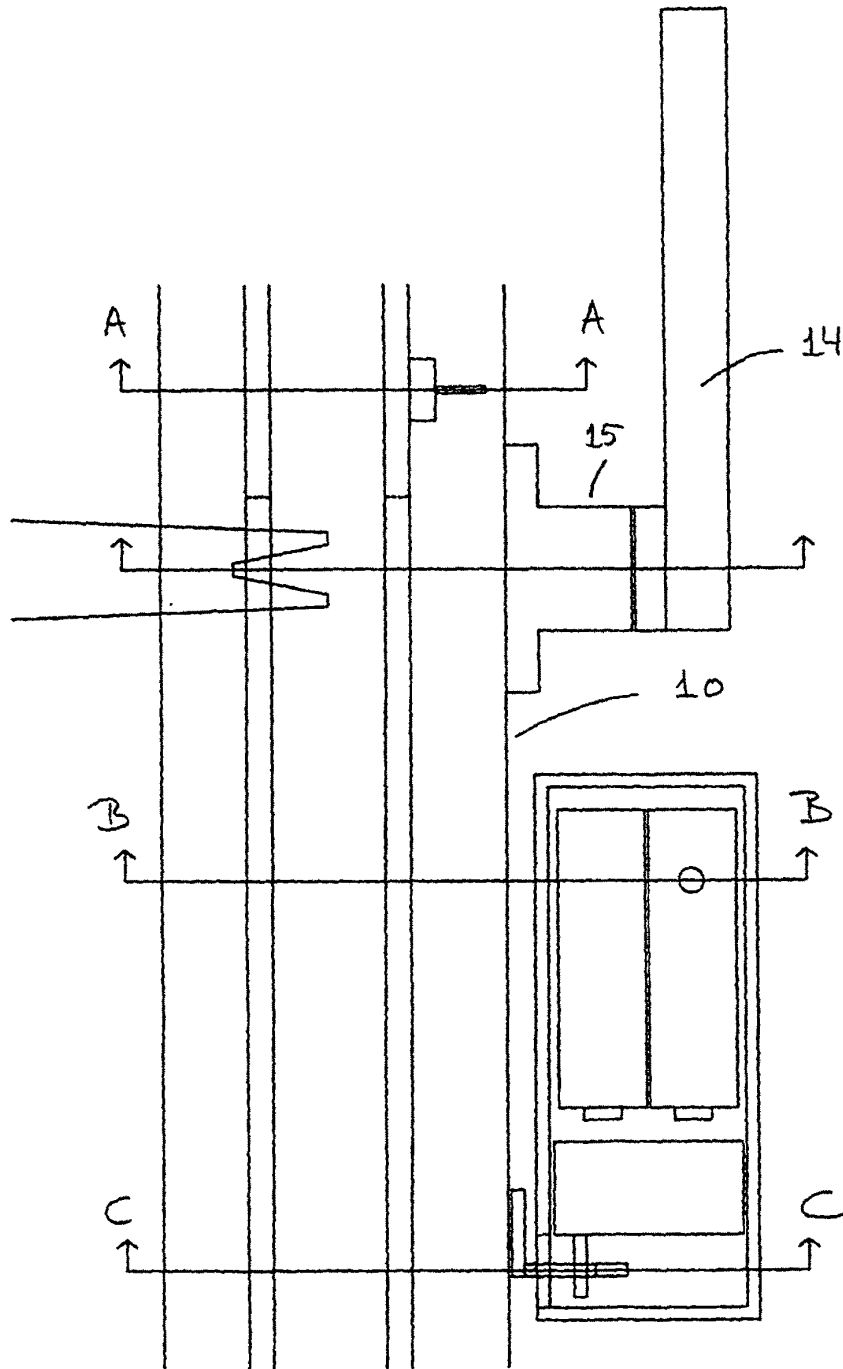


Fig. 14

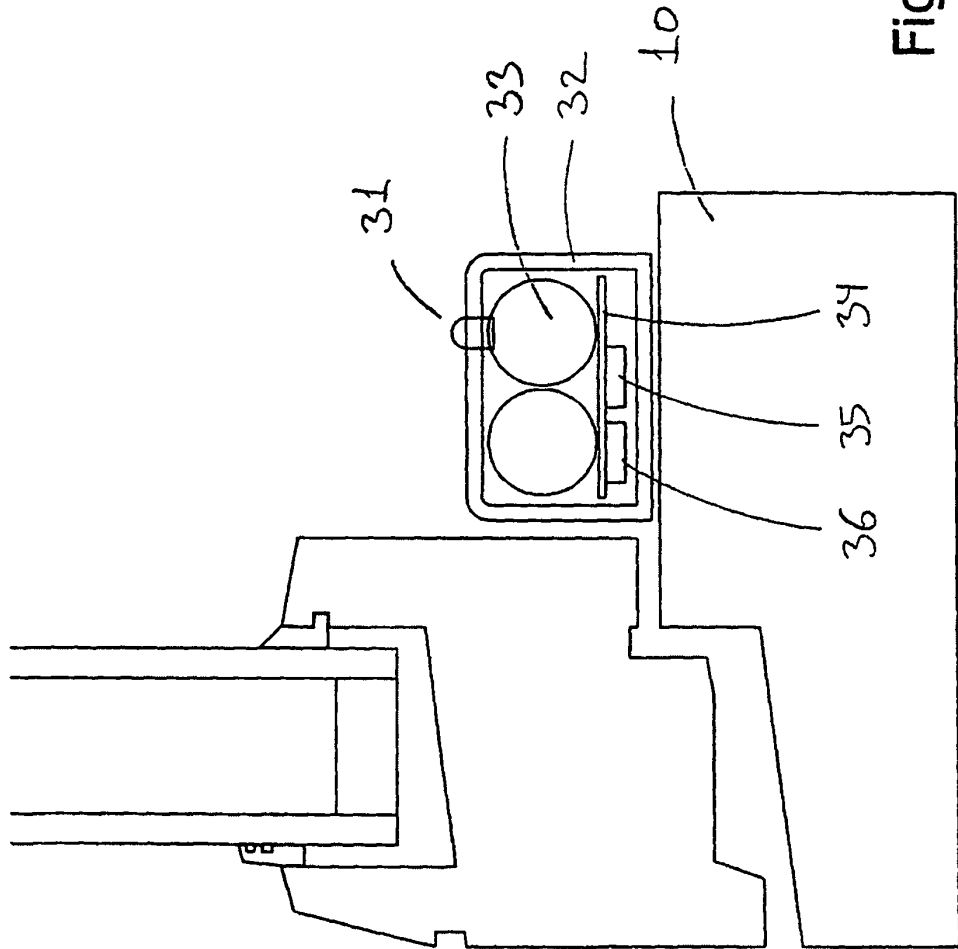


Fig.14a

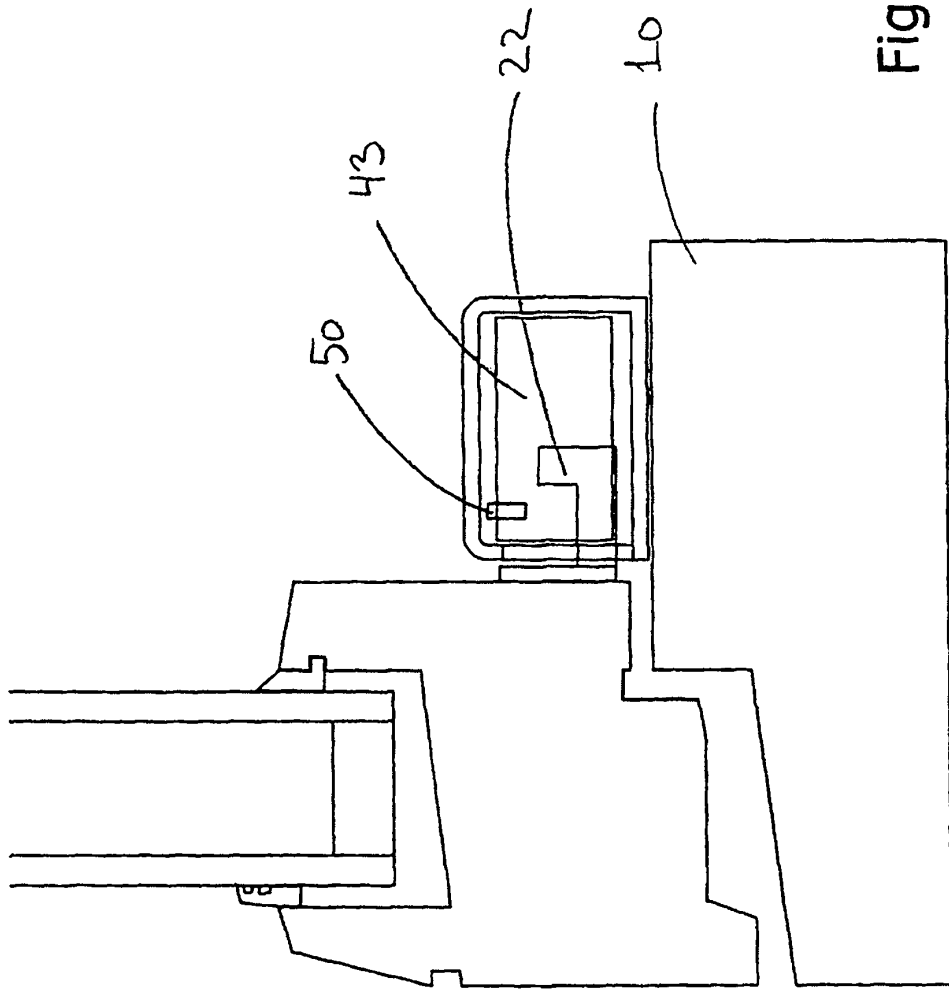


Fig.14b

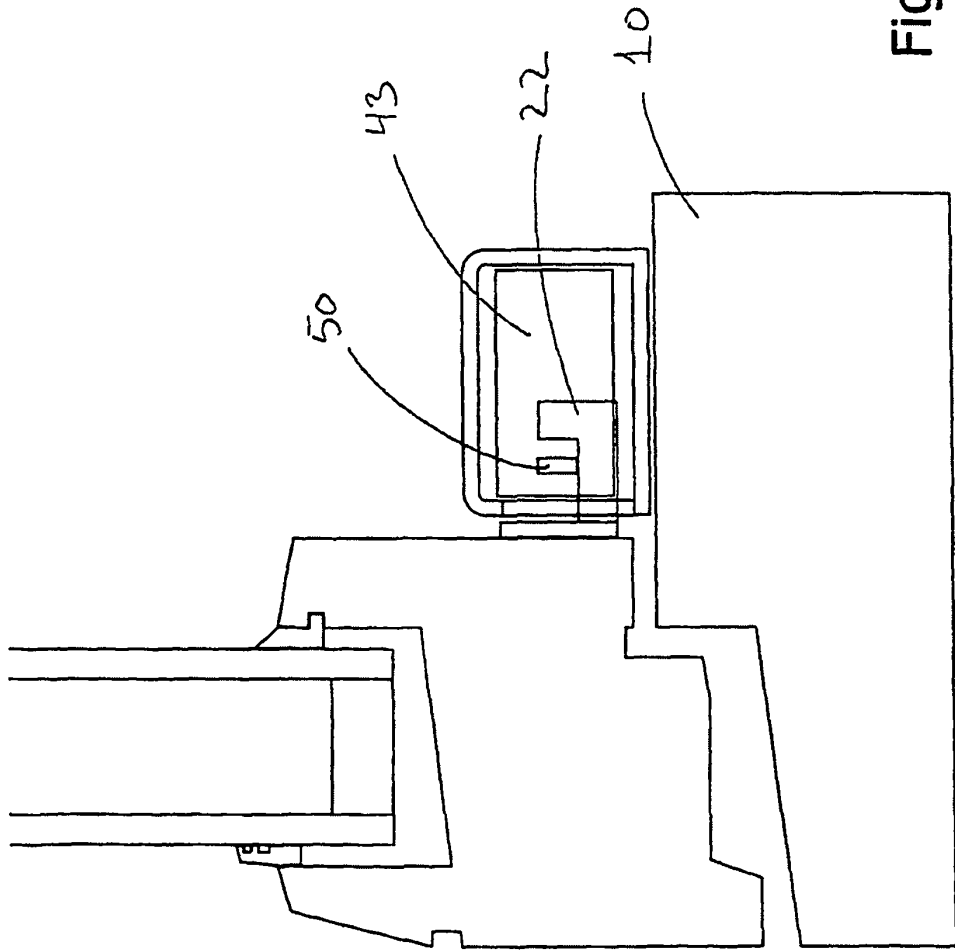


Fig.14C

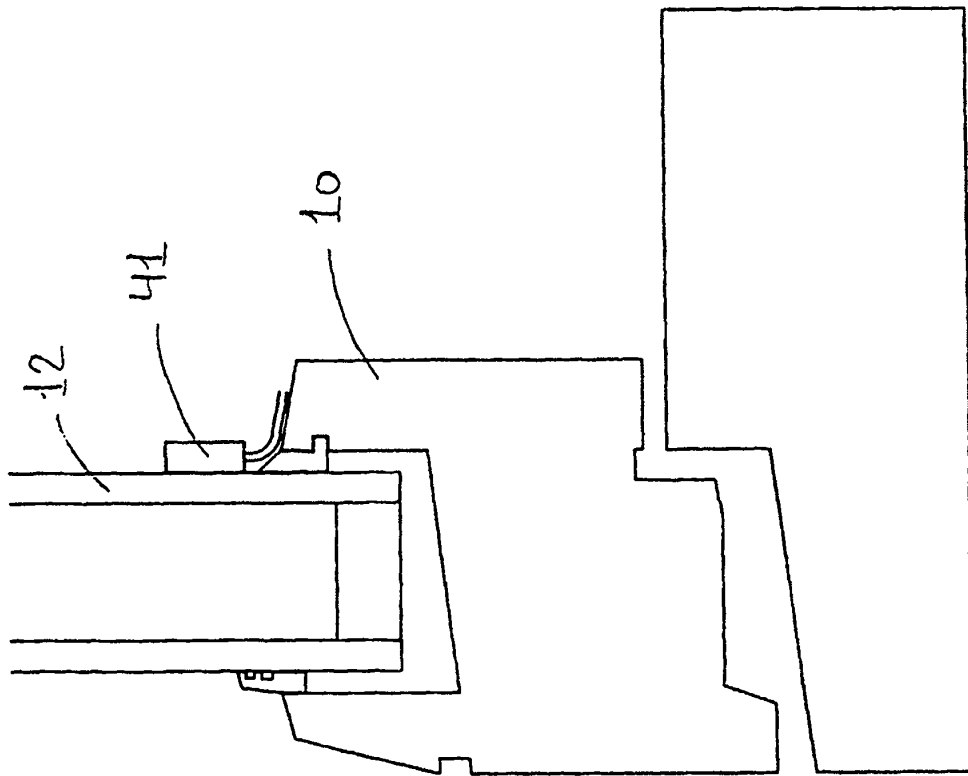


Fig.14d

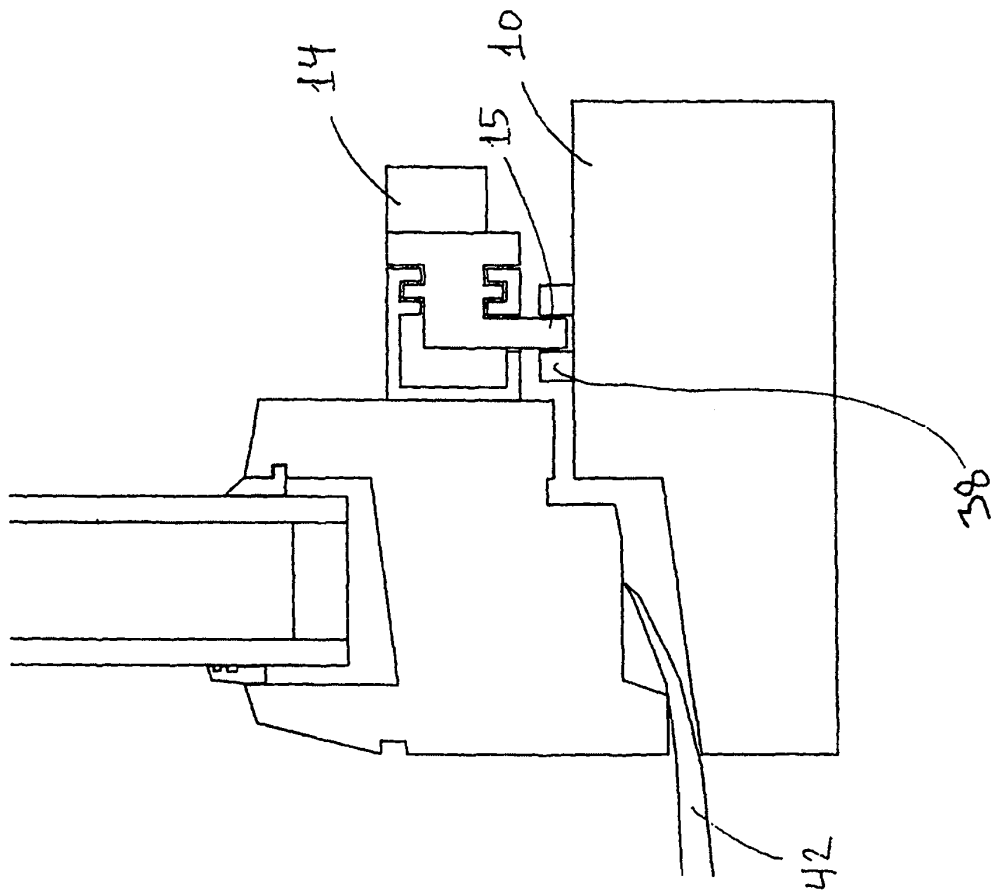


Fig.14e

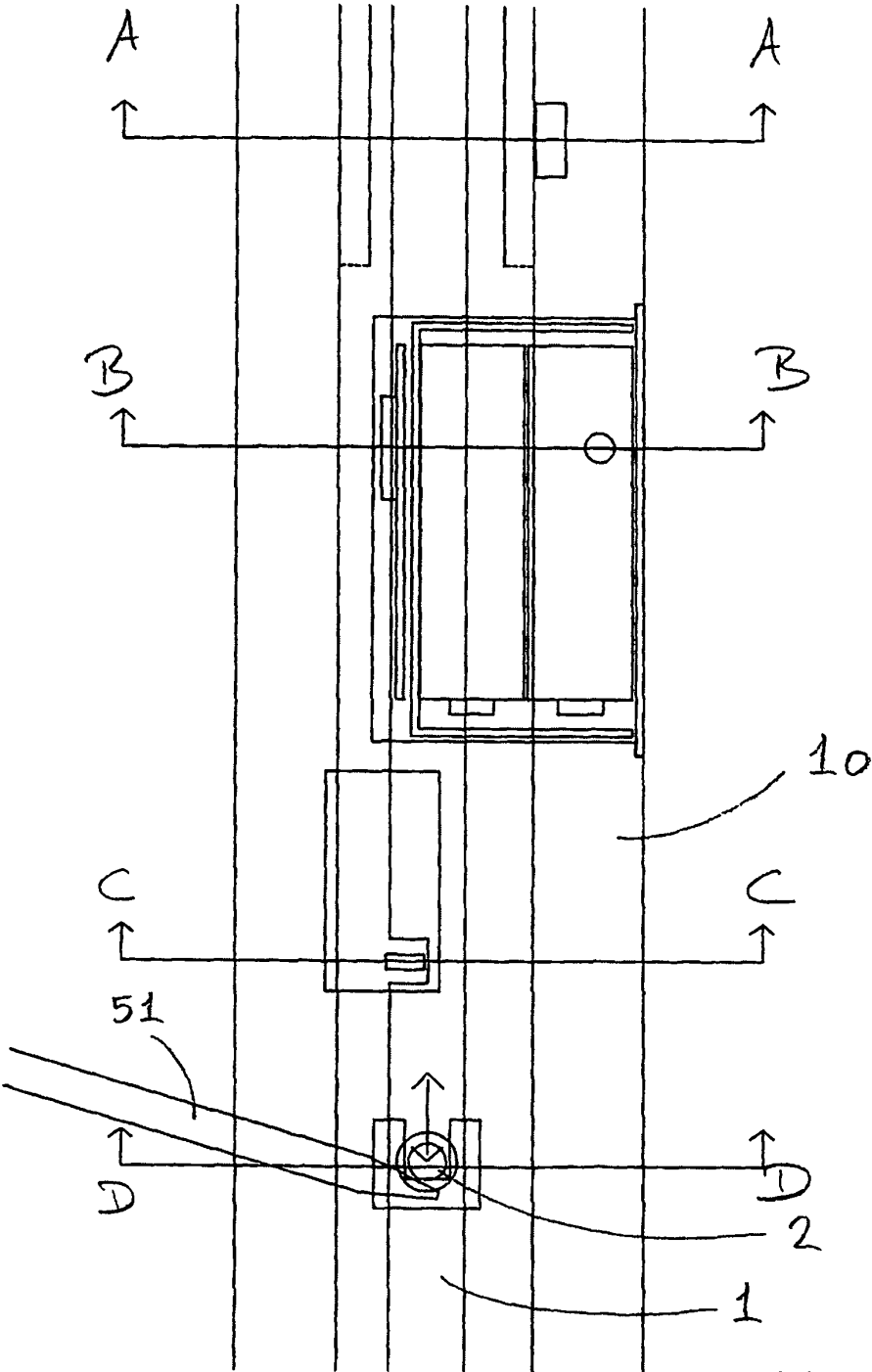


Fig.15

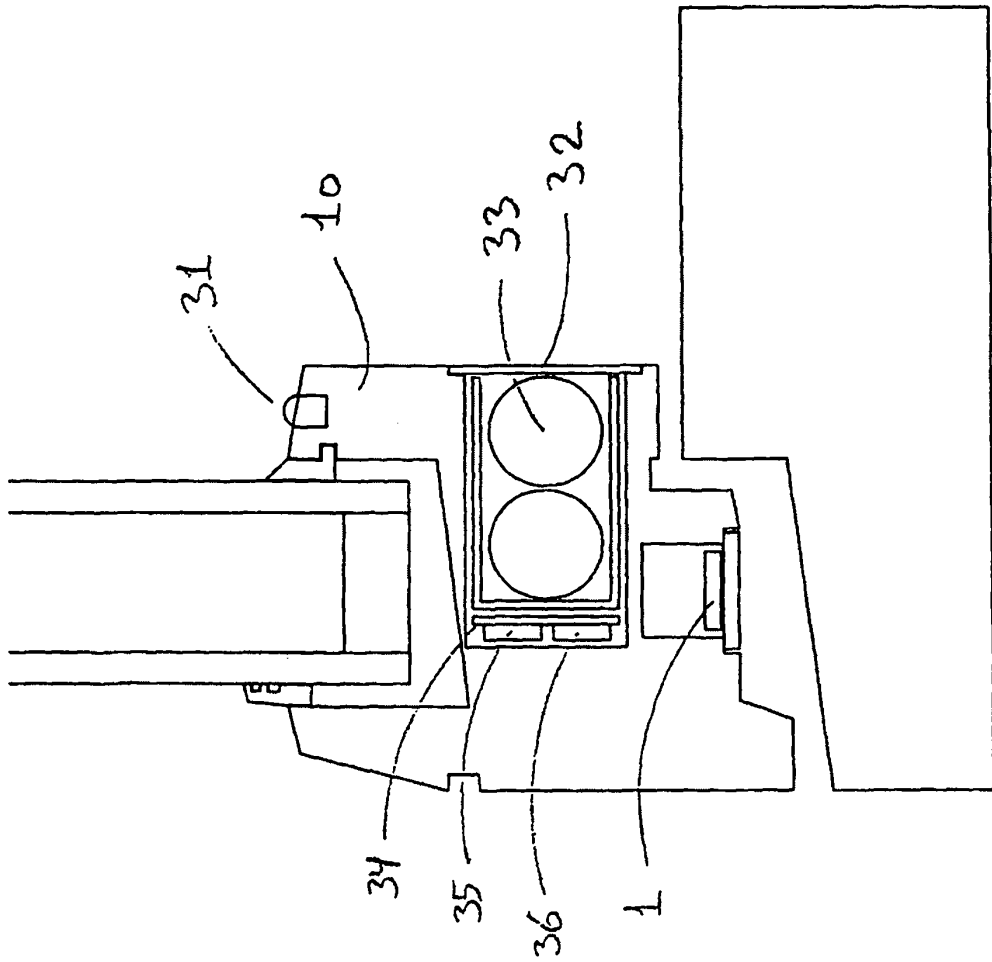


Fig.15a

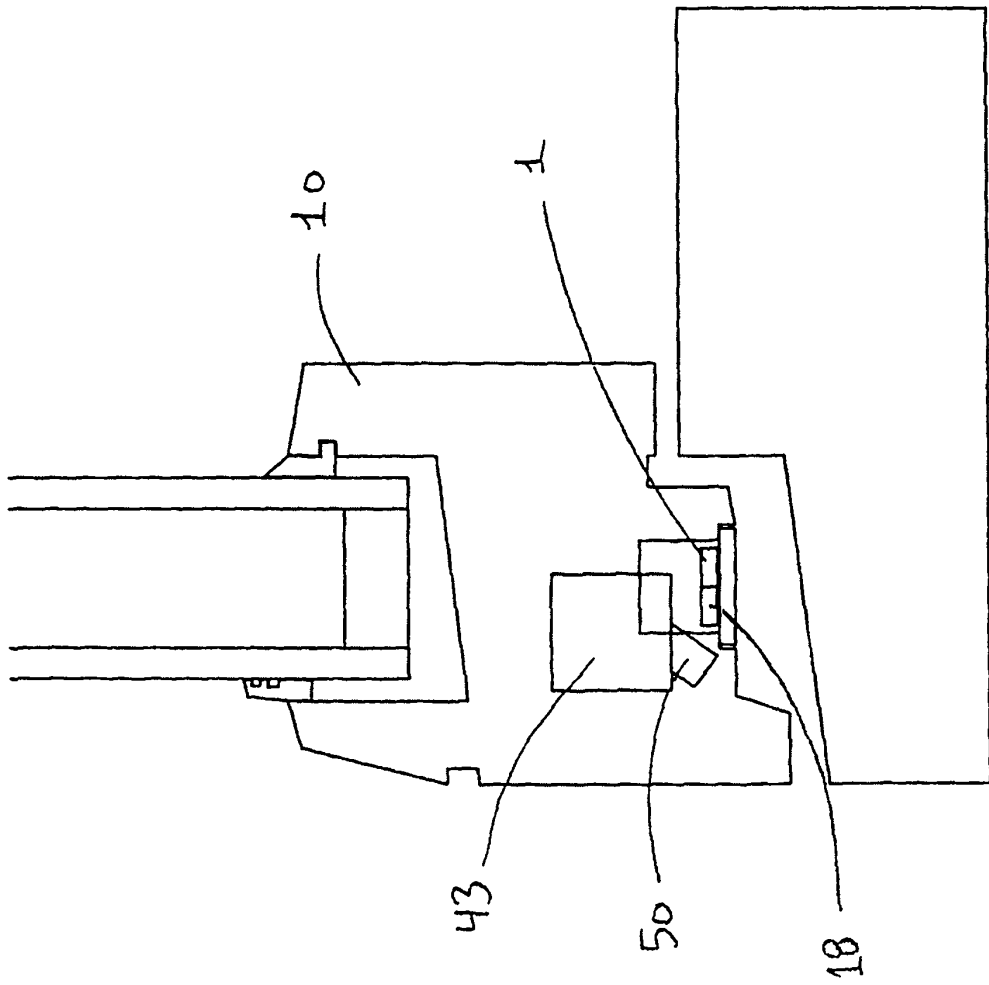


Fig.15b

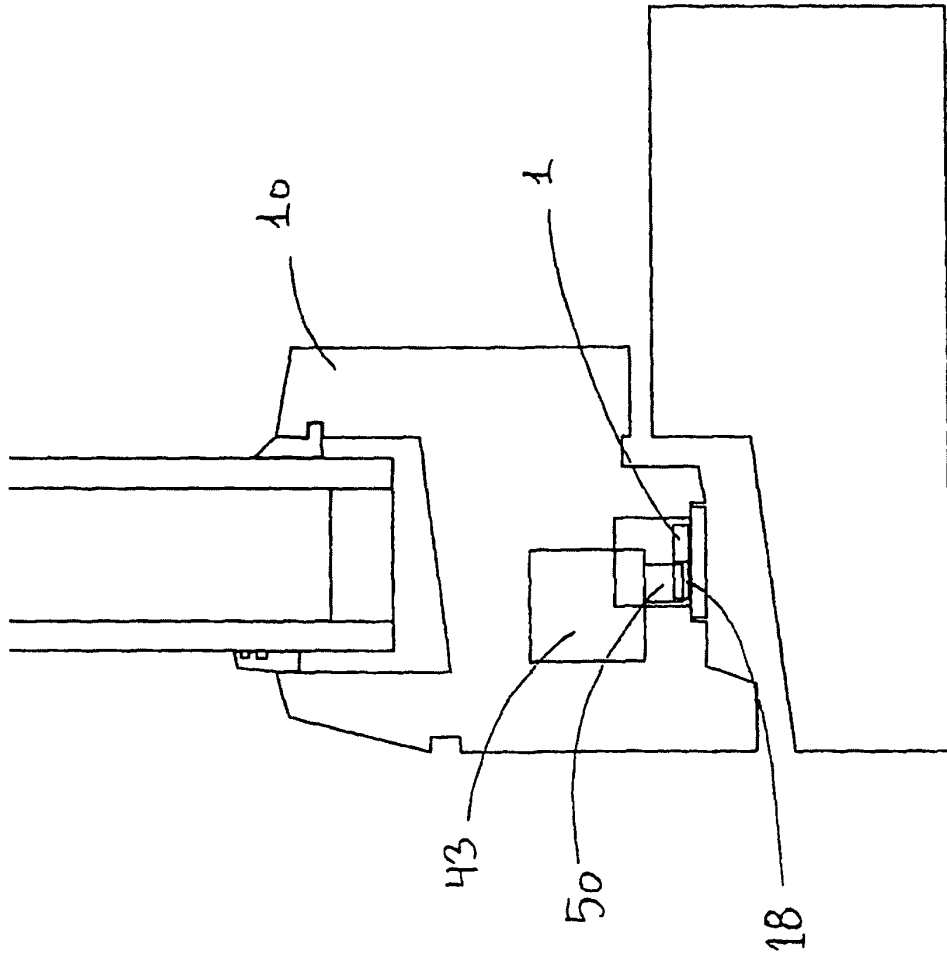


Fig.15c

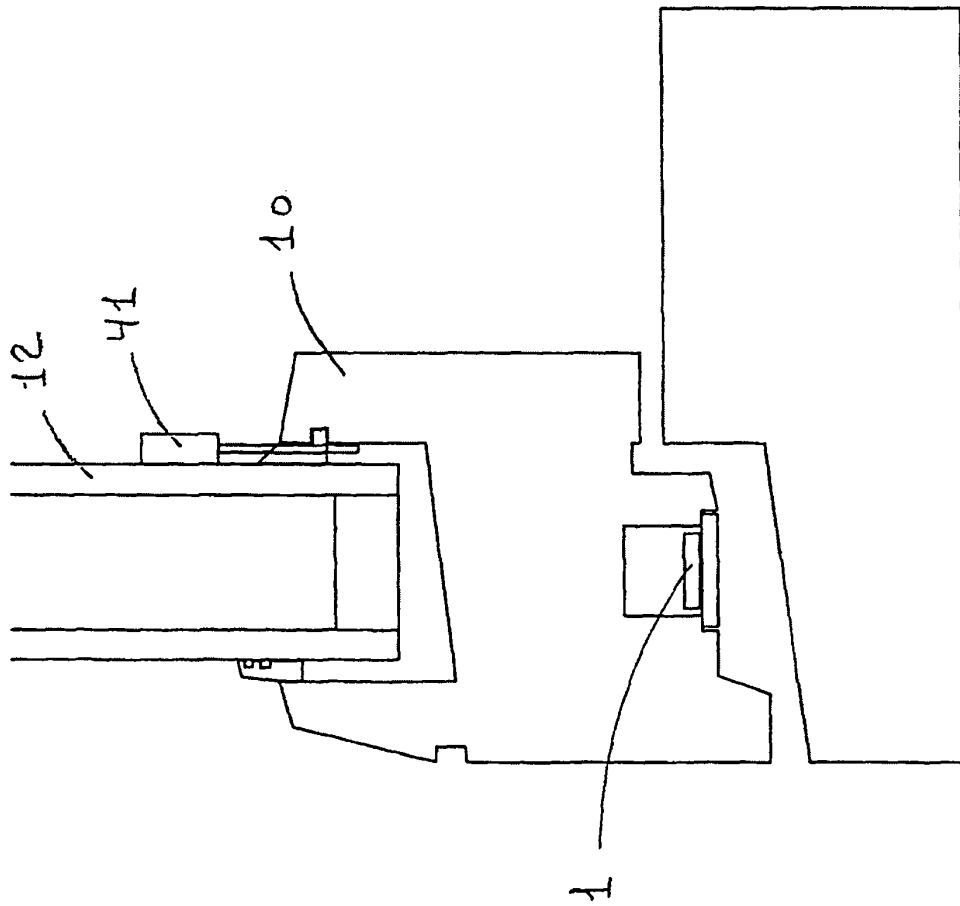


Fig.15d

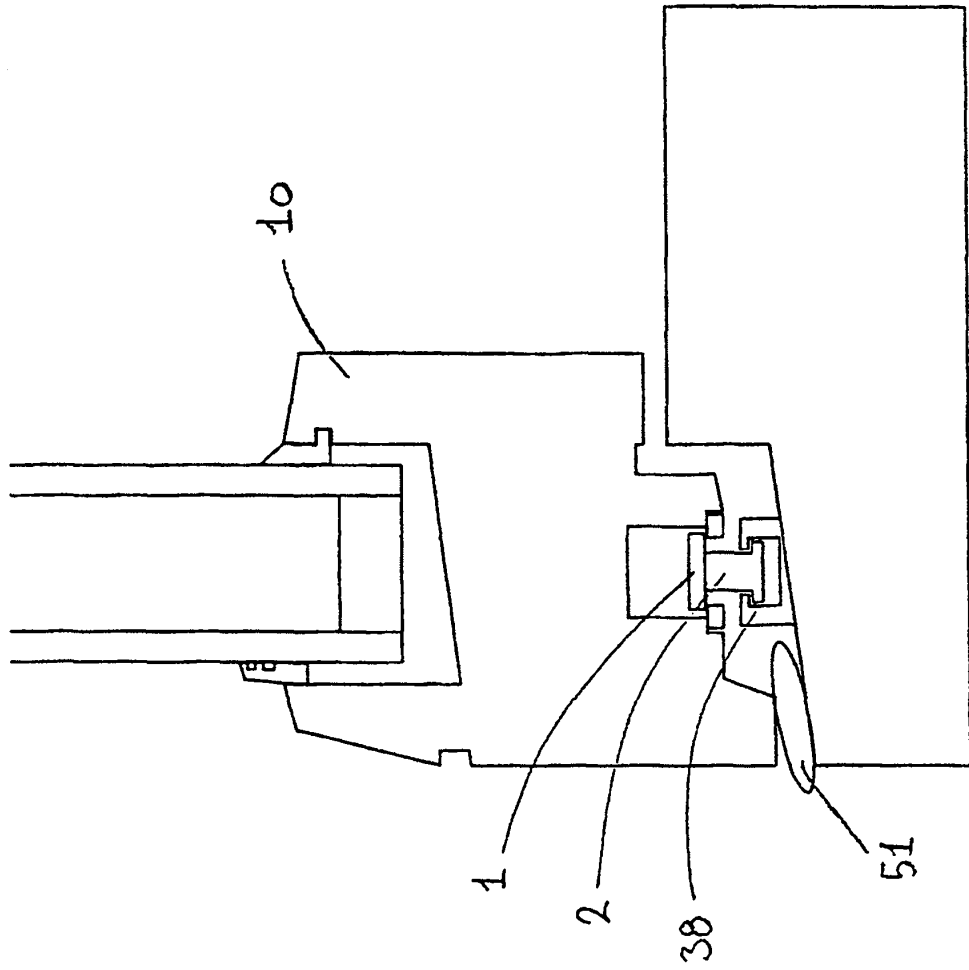


Fig.15e

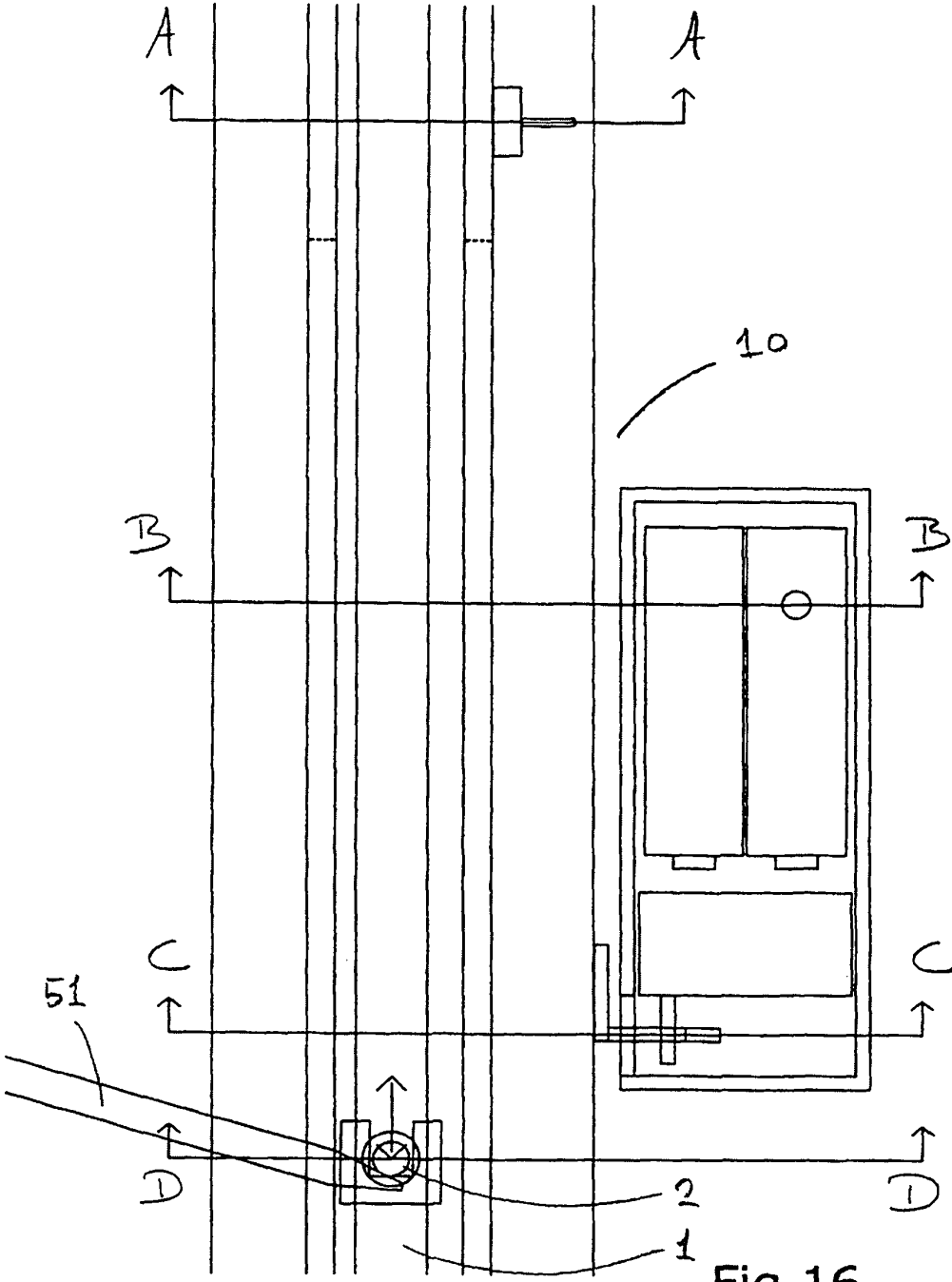


Fig.16

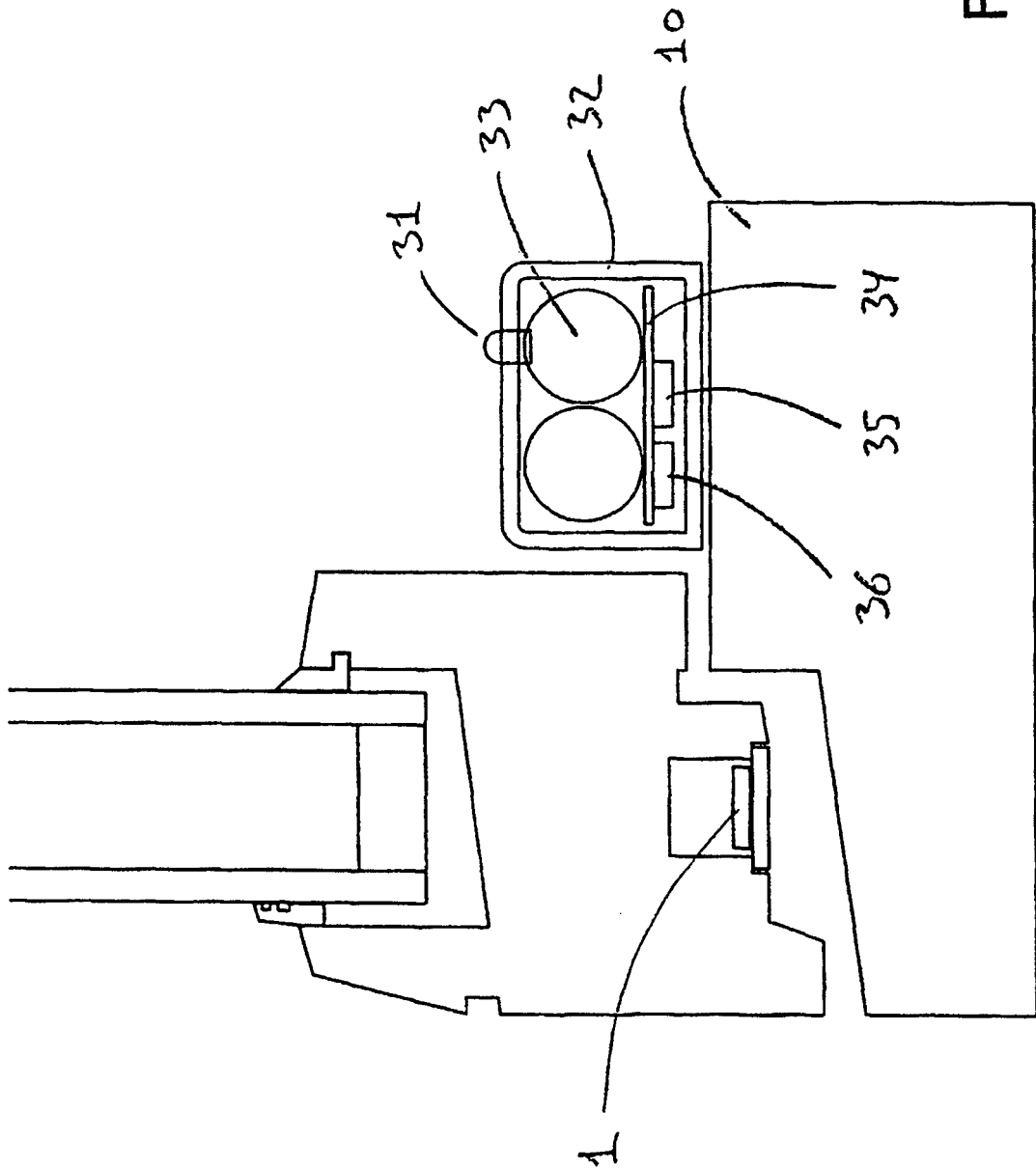


Fig.16a

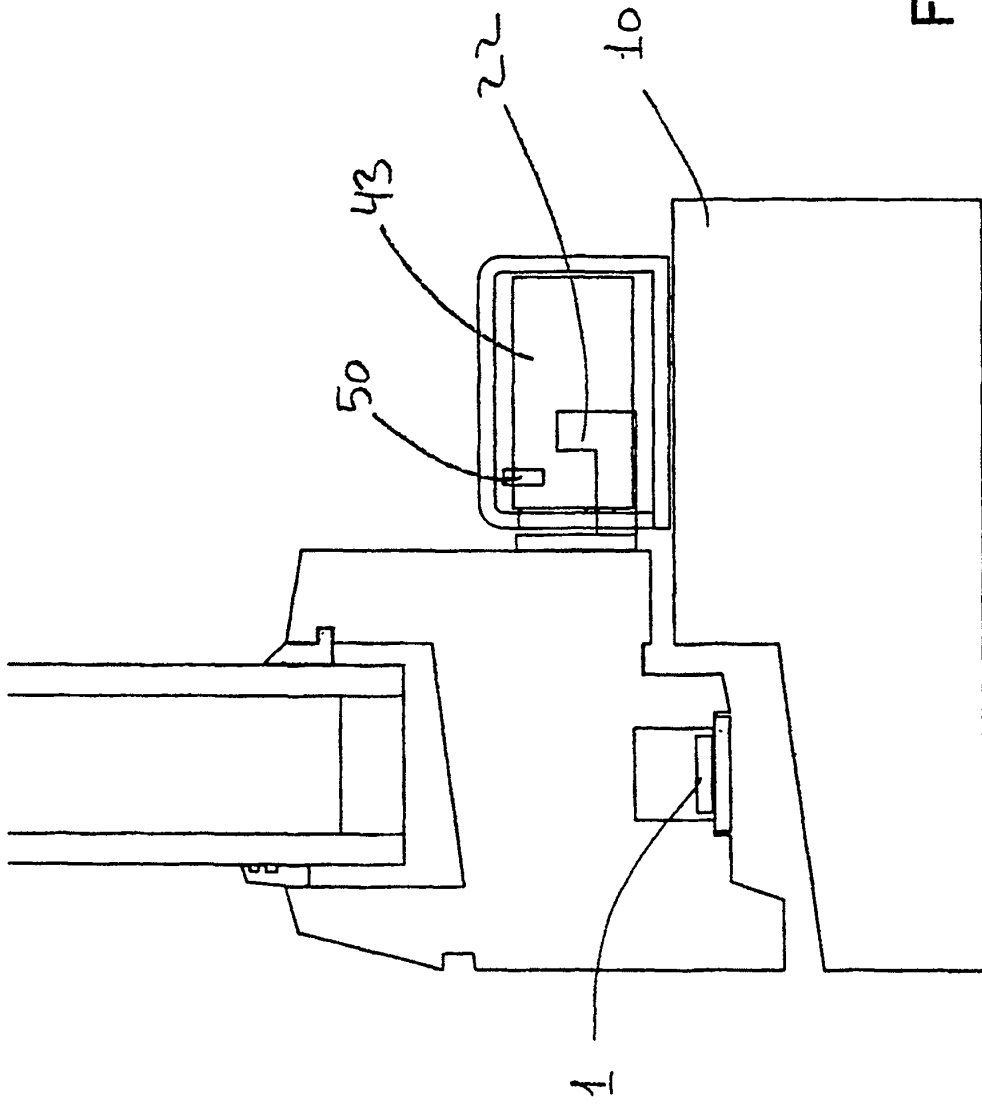


Fig. 16b

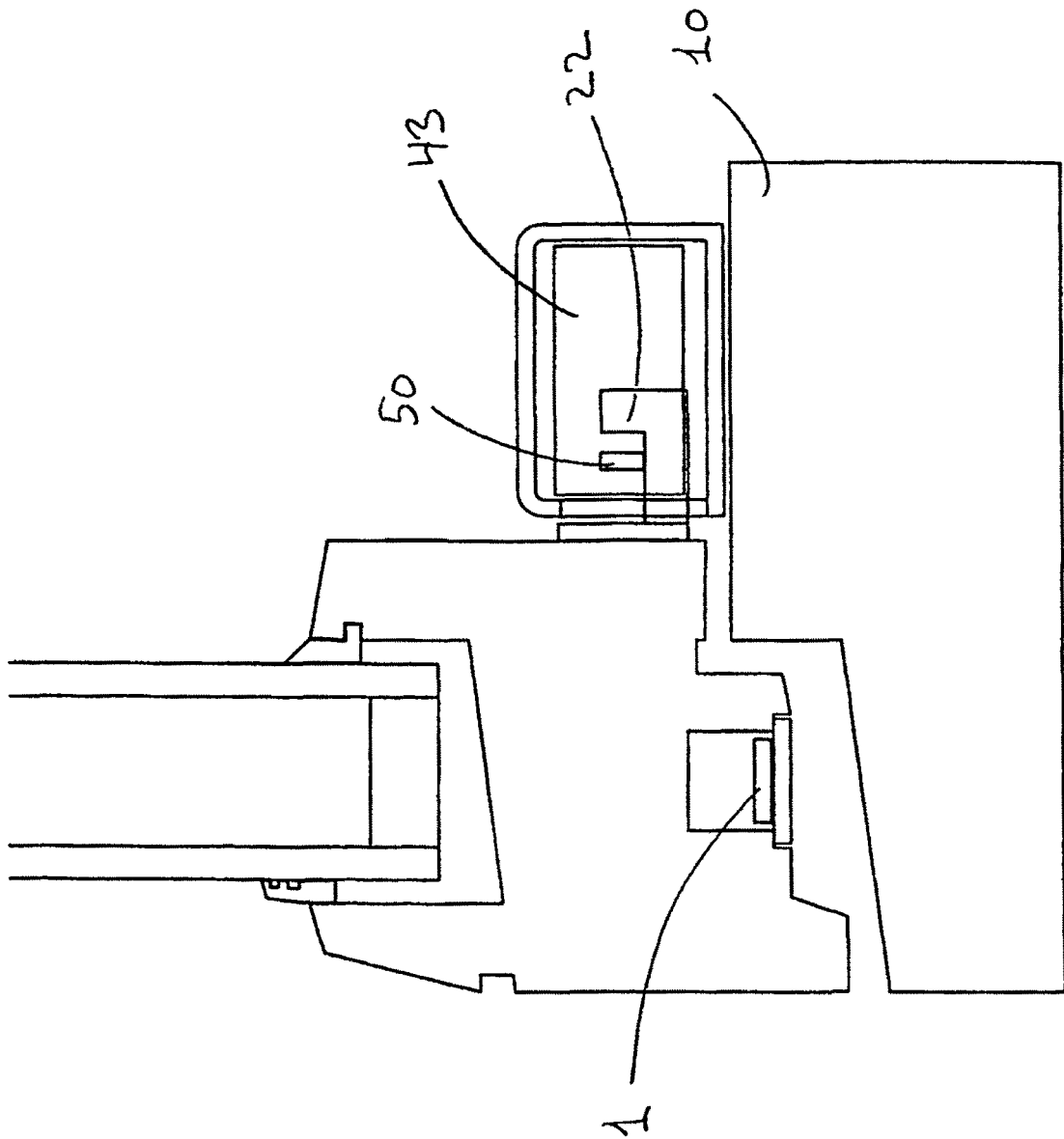


Fig.16C

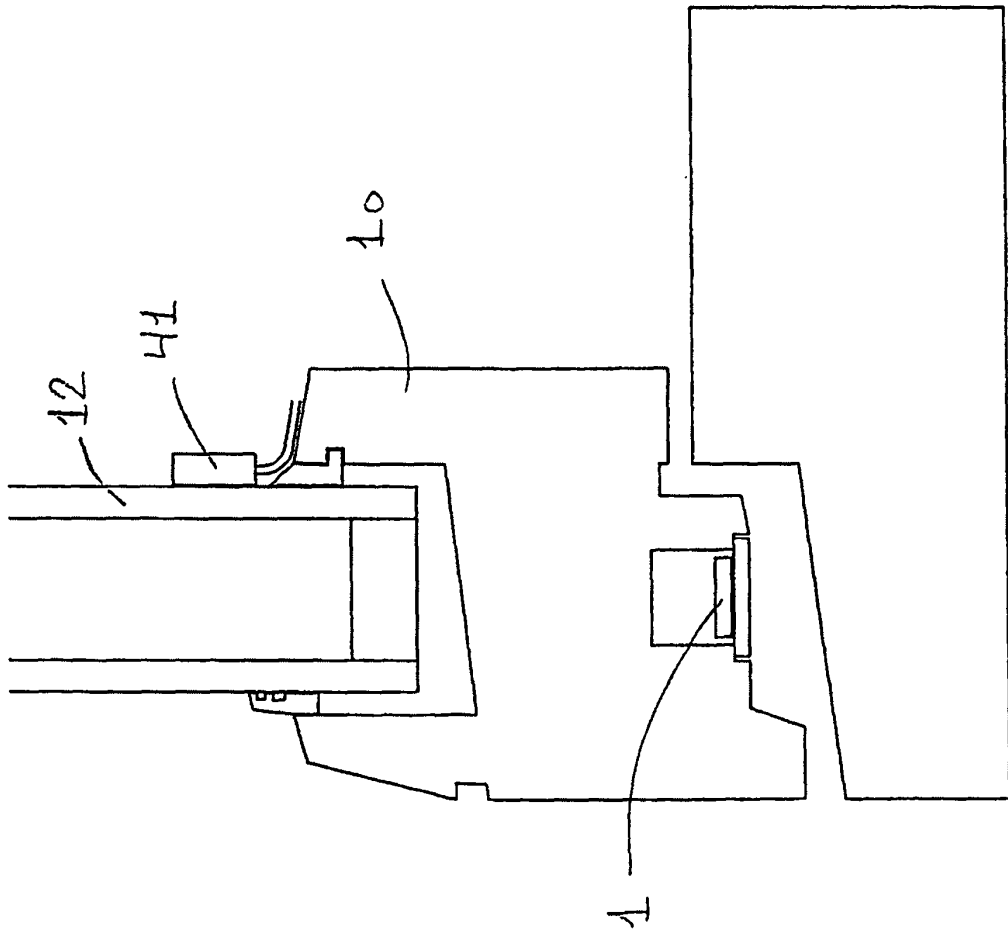


Fig.16d

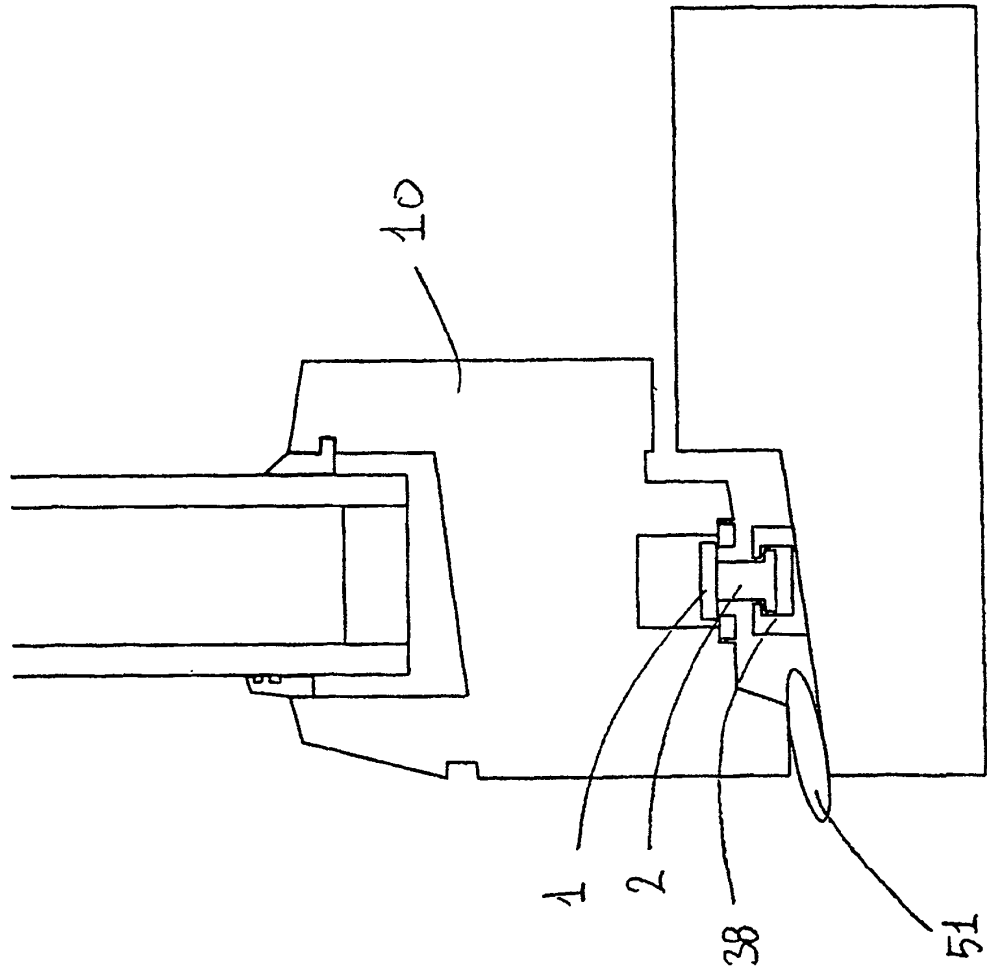


Fig.16e