



(12) 实用新型专利

(10) 授权公告号 CN 214107243 U

(45) 授权公告日 2021.09.03

(21) 申请号 202022783644.6

(22) 申请日 2020.11.26

(73) 专利权人 霸州市百益隆矿渣粉有限公司
地址 065700 河北省廊坊市霸州市煎茶铺
镇南庄头村

(72) 发明人 刘洋

(51) Int. Cl.

B02C 17/10 (2006.01)

B02C 17/24 (2006.01)

B02C 17/18 (2006.01)

B02C 17/22 (2006.01)

F26B 21/00 (2006.01)

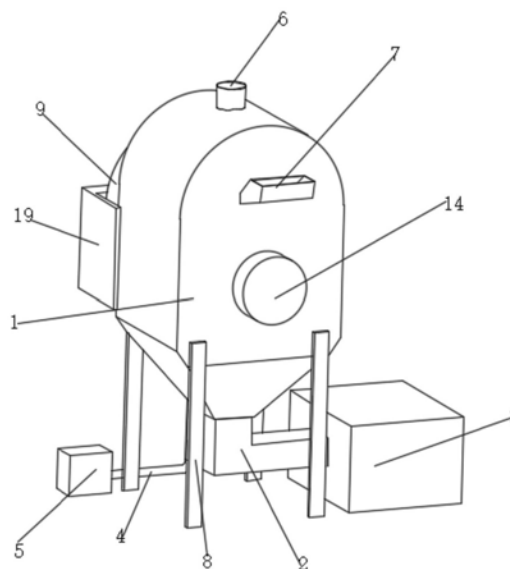
权利要求书1页 说明书3页 附图2页

(54) 实用新型名称

一种矿渣粉高效研磨的粉碎装置

(57) 摘要

本实用新型涉及矿渣粉加工技术领域,尤其是一种矿渣粉高效研磨的粉碎装置,包括研磨罐,所述研磨罐一侧固定安装有进料斗,所述研磨罐中部转动安装有研磨筛筒,所述研磨筛筒的一端凸出研磨罐,所述研磨筛筒凸出研磨罐的一端固定安装有第一电机,所述第一电机固定安装在安装架上,所述研磨筛筒内壁固定安装有隔板,所述研磨筛筒内部设置有研磨辊,所述研磨辊侧边接触设置有辅助辊,所述研磨罐底部呈斗状固定连接有出料管,使用时将矿渣通过进料斗投入研磨罐内部,研磨辊对矿渣进行研磨操作,研磨筛筒内壁设置有若干个隔板,研磨筛筒进行转动时研磨未合格的矿渣粉将通过隔板带回并重新进行研磨,提高了矿渣粉研磨的生产效率,以及矿渣粉研磨的质量。



1. 一种矿渣粉高效研磨的粉碎装置,包括研磨罐(1),其特征在于:所述研磨罐(1)的一侧固定安装有进料斗(7),所述研磨罐(1)中部转动安装有研磨筛筒(9),所述进料斗(7)设在研磨筛筒(9)敞开的一端上,所述研磨筛筒(9)的一端凸出研磨罐(1),所述研磨筛筒(9)凸出研磨罐(1)的一端固定安装有第一电机(10),所述第一电机(10)固定安装在安装架(19)上,所述安装架(19)固定连接研磨罐(1)的外壁,所述研磨筛筒(9)的内壁等间距固定安装有若干隔板(11),所述研磨筛筒(9)内部设置有研磨辊(13),所述研磨辊(13)通过驱动轴(12)固定安装在研磨罐(1)上,所述驱动轴(12)远离第一电机(10)的一端固定连接第二电机(14),所述第二电机(14)固定连接研磨罐(1)的外壁,所述研磨辊(13)的侧边接触设置有辅助辊(15),所述研磨罐(1)的底部呈斗状固定连接出料管(2)。

2. 根据权利要求1所述的一种矿渣粉高效研磨的粉碎装置,其特征在于:所述研磨罐(1)中部靠近出料管(2)的一端固定连接输热管(4),所述输热管(4)远离研磨罐(1)的一端固定连接热风机(5)。

3. 根据权利要求1所述的一种矿渣粉高效研磨的粉碎装置,其特征在于:所述进料斗(7)位于研磨罐(1)内部的一端设置有导料板(16),所述研磨罐(1)与进料斗(7)连接处转动安装有挡料板(17)。

4. 根据权利要求1所述的一种矿渣粉高效研磨的粉碎装置,其特征在于:所述研磨罐(1)的上端固定安装有排气管(6),所述排气管(6)内部设有过滤挡板。

5. 根据权利要求1所述的一种矿渣粉高效研磨的粉碎装置,其特征在于:所述研磨罐(1)的下端固定安装有出料管(2),所述出料管(2)远离研磨罐(1)的一端固定安装有成品仓(3),所述出料管(2)对应成品仓(3)的内部设置有出料斗(18)。

6. 根据权利要求1所述的一种矿渣粉高效研磨的粉碎装置,其特征在于:所述研磨罐(1)底部固定连接支撑脚(8),所述支撑脚(8)与研磨罐(1)的侧边固定连接。

一种矿渣粉高效研磨的粉碎装置

技术领域

[0001] 本实用新型涉及矿渣粉加工技术领域,尤其涉及一种矿渣粉高效研磨的粉碎装置。

背景技术

[0002] 当前,随着自然资源在生产、生活中的使用率的提高,矿渣粉产品在建材、建筑行业已经被广泛投入使用,对矿渣粉生产时,需要对矿渣烘干后,再次对矿渣进行研磨呈粉状,在进行研磨的矿渣未烘干透彻时,对矿渣研磨过程中易导致研磨产生的矿渣粉呈黏连状黏附在一起,影响研磨设备对矿渣研磨的进行,降低对矿渣粉研磨生产效率,以及对矿渣粉的研磨质量。

实用新型内容

[0003] 本实用新型的目的在于为了解决现有技术中存在未烘干透彻的矿渣在研磨过程中研磨产生的矿渣粉呈黏连状黏附、矿渣粉研磨生产效率研磨质量低下的缺点,而提出的一种矿渣粉高效研磨的粉碎装置。

[0004] 为达到以上目的,本实用新型采用的技术方案为:一种矿渣粉高效研磨的粉碎装置,包括研磨罐,所述研磨罐的一侧固定安装有进料斗,所述研磨罐中部转动安装有研磨筛筒,所述进料斗设在研磨筛筒敞开的一端上,所述研磨筛筒的一端凸出研磨罐,所述研磨筛筒凸出研磨罐的一端固定安装有第一电机,所述第一电机固定安装在安装架上,所述安装架固定连接研磨罐的外壁,所述研磨筛筒的内壁等间距固定安装有若干隔板,所述研磨筛筒内部设置有研磨辊,所述研磨辊通过驱动轴固定安装在研磨罐上,所述驱动轴远离第一电机的一端固定连接第二电机,所述第二电机固定连接研磨罐的外壁,所述研磨辊的侧边接触设置有辅助辊,所述研磨罐的底部呈斗状固定连接出料管。

[0005] 优选的,所述研磨罐中部靠近出料管的一端固定连接输热管,所述输热管远离研磨罐的一端固定连接热风机。

[0006] 优选的,所述进料斗位于研磨罐内部的一端设置有导料板,所述研磨罐与进料斗连接处转动安装有挡料板。

[0007] 优选的,所述研磨罐的上端固定安装有排气管,所述排气管内部设有过滤挡板。

[0008] 优选的,所述研磨罐的下端固定安装有出料管,所述出料管远离研磨罐的一端固定安装有成品仓,所述出料管对应成品仓的内部设置有出料斗。

[0009] 优选的,所述研磨罐底部固定连接支撑脚,所述支撑脚与研磨罐的侧边固定连接。

[0010] 与现有技术相比,本实用新型具有以下有益效果:

[0011] 1、本实用新型在研磨罐内部通过研磨辊的侧边接触设置有辅助辊,并在研磨罐的底部对应研磨筛筒的下方设置有连接热风机的输热管,将干燥后的矿渣投入进料斗内部,通过进料斗投入研磨罐内部,研磨辊与辅助辊相互配合对需要研磨的矿渣进行承接,第二

电机运行通过驱动轴带动研磨辊转动,使研磨辊对矿渣进行研磨操作,热风机运行产生的热风通过输热管输出至研磨罐内部,对研磨罐内部输出热风,通过热风对研磨罐内部研磨辊研磨矿渣产生的粉末风干,避免研磨产生的矿渣粉黏连在一起,研磨产生的粉末通过出料管排出至成品仓内部,提高了对矿渣粉研磨的生产效率,以及对矿渣粉研磨的质量。

[0012] 2、本实用新型在研磨筛筒内壁设有若干个等距排列的隔板,并在研磨筛筒凸出研磨罐的一端安装有第一电机,第一电机运行带动研磨筛筒进行转动,使研磨大小未合格的矿渣粉通过隔板带回并重新进行研磨,提高了对矿渣粉研磨的质量。

附图说明

[0013] 图1为本实用新型的结构示意图;

[0014] 图2为本实用新型的侧面结构示意图;

[0015] 图3为本实用新型的部分结构剖视图;

[0016] 图4为本实用新型进料斗的结构示意图。

[0017] 图中:1、研磨罐,2、出料管,3、成品仓,4、输热管,5、热风机,6、排气管,7、进料斗,8、支撑脚,9、研磨筛筒,10、第一电机,11、隔板,12、驱动轴,13、研磨辊,14、第二电机,15、辅助辊,16、导料板,17、挡料板,18、出料斗,19、安装架。

具体实施方式

[0018] 以下描述用于揭露本实用新型以使本领域技术人员能够实现本实用新型。以下描述中的优选实施例只作为举例,本领域技术人员可以想到其他显而易见的变型。

[0019] 如图1-图4所示的一种矿渣粉高效研磨的粉碎装置,包括研磨罐1,研磨罐1的上端固定安装有排气管6,且排气管6内部设有过滤挡板,研磨罐1的一侧固定安装有进料斗7,研磨罐1中部转动安装有研磨筛筒9,进料斗7设在研磨筛筒9敞开的一端上,研磨筛筒9的一端凸出研磨罐1,研磨筛筒9凸出研磨罐1的一端固定安装有第一电机10,第一电机10固定安装在安装架19上,安装架19固定连接研磨罐1的外壁,研磨筛筒9的内壁等间距固定安装有若干隔板11,研磨筛筒9内部设置有研磨辊13,研磨辊13通过驱动轴12固定安装在研磨罐1上,驱动轴12远离第一电机10的一端固定连接第二电机14,第二电机14固定连接研磨罐1的外壁,研磨辊13的侧边接触设置有辅助辊15,研磨罐1的底部呈斗状固定连接出料管2,使用时将干燥后的矿渣投入进料斗7内部,通过进料斗7投入研磨罐1内部,研磨辊13与辅助辊15相互配合对需要研磨的矿渣进行承接,第二电机14运行通过驱动轴12带动研磨辊13转动,使研磨辊13对矿渣进行研磨操作,研磨筛筒9凸出研磨罐1的一端安装有第一电机10,并在其内壁设置有若干个等距排列的隔板11,第一电机10运行带动研磨筛筒9进行转动,使研磨大小未合格的矿渣粉通过隔板11带回并重新进行研磨,提高了对矿渣粉研磨的生产效率,以及对矿渣粉研磨的质量。

[0020] 研磨罐1中部靠近出料管2的一端固定连接输热管4,输热管4远离研磨罐1的一端固定连接热风机5,热风机5运行产生的热风通过输热管4输出至研磨罐1内部,对研磨罐1内部输出热风,通过热风对研磨罐1内部研磨辊2研磨矿渣产生的粉末风干,避免研磨产生的矿渣粉黏连在一起,提高了矿渣粉研磨的质量。

[0021] 进料斗7位于研磨罐1内部的一端设置有导料板16,研磨罐1与进料斗7连接处转动

安装有挡料板17,进料斗7内部的矿渣进入研磨罐1内部,矿渣的重量对挡料板17冲击,挡料板17通过转轴向研磨罐1内部转动,并在不需要对研磨罐1内部输入时,挡料板17的重力通过转轴转动对进料斗5的末端遮挡,避免研磨罐1内部对矿渣研磨的粉末通过进料斗5的末端飘出研磨罐1,造成矿渣粉的浪费。

[0022] 研磨罐1的下端固定安装有出料管2,出料管2远离研磨罐1的一端固定安装有成品仓3,出料管2对应成品仓3的内部设置有出料斗18,出料斗18对出料管2内部的粉末导出至成品仓3,避免研磨罐1内部通过输热管4产生的热风对成品仓3内部的矿渣粉影响,导致矿渣粉回流入研磨罐1内部。

[0023] 研磨罐1底部固定连接支撑脚8,支撑脚8与研磨罐1的侧边固定连接,支撑脚8对研磨罐1起到了支撑作用。

[0024] 工作原理:本实用新型提供了一种矿渣粉高效研磨的粉碎装置,在使用时,将干燥后的矿渣投入进料斗4内部,导料板16对进料斗4内部的矿渣承接导出至研磨辊13与辅助辊15连接处,在不需要对研磨罐1内部输入时,挡料板17的重力通过转轴转动对进料斗7的末端遮挡,第二电机14运行通过驱动轴12带动研磨辊13转动,通过研磨辊13和辅助辊15之间相对转动对矿渣挤压磨碎成粉末,研磨筛筒9凸出研磨罐1的一端安装有第一电机10,并在其内壁设置有若干个等距排列的隔板11,第一电机10运行带动研磨筛筒9进行转动,使研磨大小未合格的矿渣粉通过隔板11带回并重新进行研磨,热风机5运行产生的热风通过输热管4输出至研磨罐1内部,对研磨罐1内部输出热风,通过热风对研磨罐1内部研磨辊2研磨矿渣产生的粉末风干,避免研磨产生的矿渣粉黏连在一起,研磨产生的粉末通过出料管2排出至成品仓3内部,排气管6内部设有过滤用于排出热风机5所产生的热风,并对矿渣粉回收利用,提高对矿渣粉研磨的生产效率,以及对矿渣粉研磨的质量。

[0025] 以上显示和描述了本实用新型的基本原理、主要特征和本实用新型的优点。本行业的技术人员应该了解,本实用新型不受上述实施例的限制,上述实施例和说明书中描述的只是本实用新型的原理,在不脱离本实用新型精神和范围的前提下本实用新型还会有各种变化和改进行,这些变化和改进行都落入要求保护的本实用新型的范围内。本实用新型要求的保护范围由所附的权利要求书及其等同物界定。

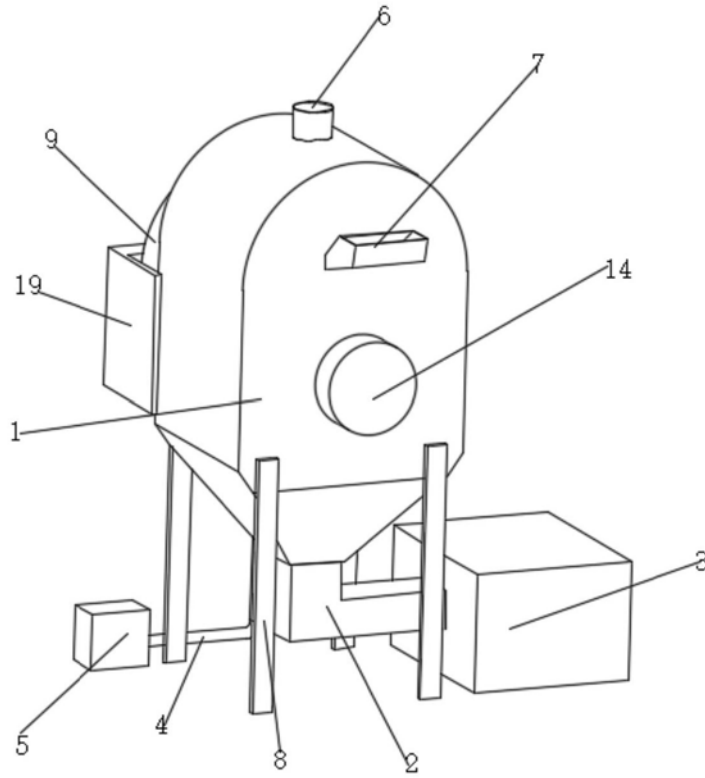


图1

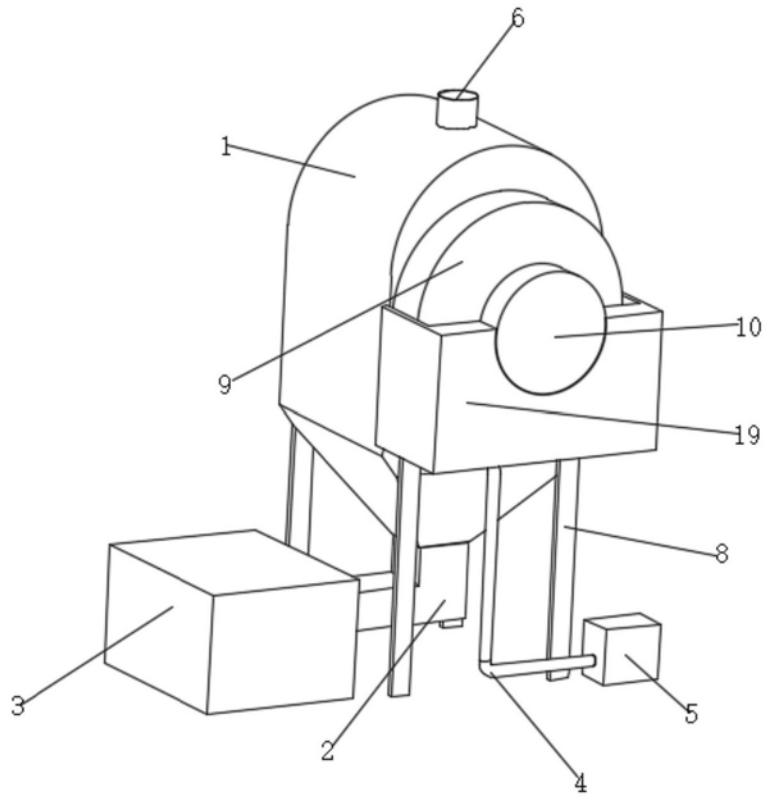


图2

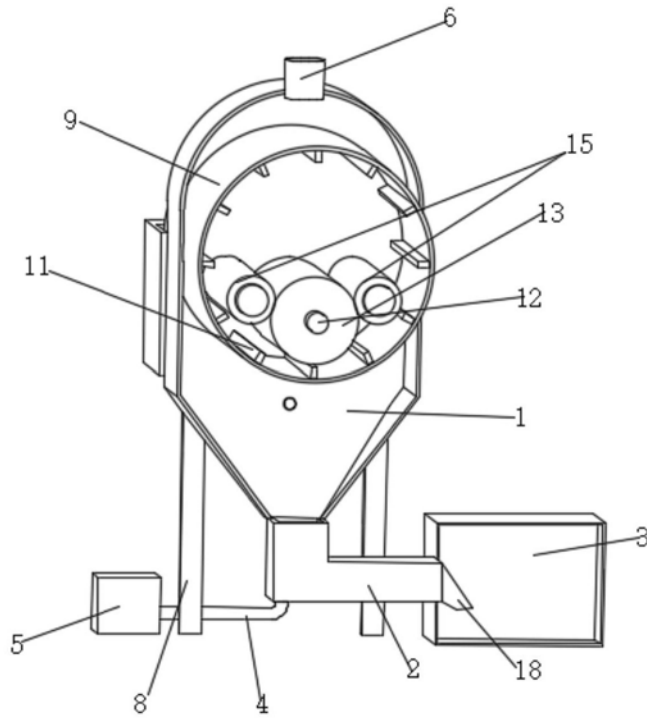


图3

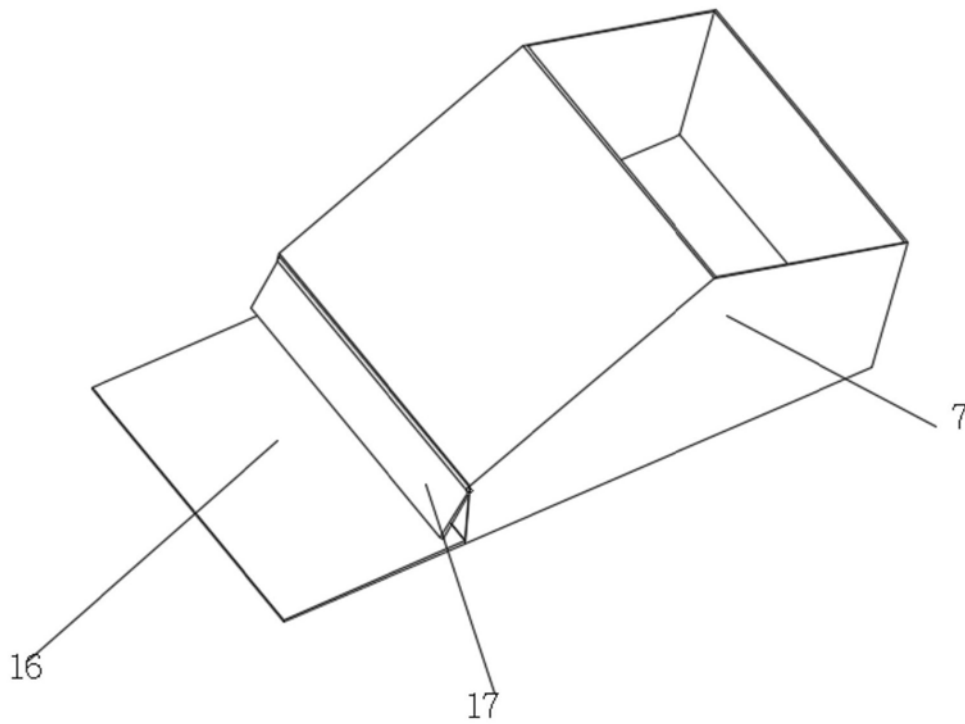


图4