



(12)发明专利申请

(10)申请公布号 CN 106924947 A

(43)申请公布日 2017.07.07

(21)申请号 201710164097.3

(22)申请日 2017.03.20

(71)申请人 盐城市艾斯特体育器材有限公司  
地址 224025 江苏省盐城市盐都区北蒋镇  
文景路8号

(72)发明人 王旭升 汤小庆 高焱

(74)专利代理机构 南京众联专利代理有限公司  
32206

代理人 周蔚然

(51) Int. Cl.

A63B 63/00(2006.01)

A63B 69/00(2006.01)

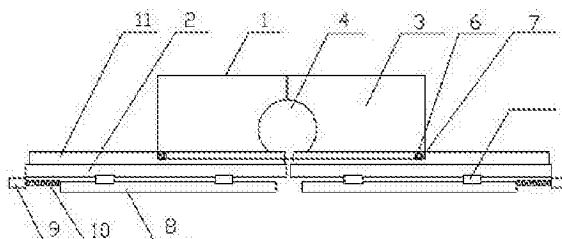
权利要求书1页 说明书2页 附图1页

(54)发明名称

一种多功能足球训练球门

(57)摘要

本发明公开了一种多功能足球训练球门,包括球门、移动台,所述球门包括两个对称的剖分块,所述移动台的数量为两个,一个剖分块竖直设置在一个移动台上,所述球门为长方形,球门中间的下方设有球洞,剖分块对面的平面上设有凹槽,剖分块外侧下方设有旋转轴,所述旋转轴连接电机一,所述移动台设置在地平线下方,所述移动台下方设有轨道,所述轨道方向与球门的长度方向一致,移动台侧面设有电机二,所述电机二连接丝杠,本足球训练球门适用于室内训练场,其球门能够从圆洞快速转换为标准球门,而且球门宽度能够自由控制,全自动操作,无需人力参与,转换速度快,应用范围广,趣味性强,安全、实用,提高训练者的积极性。



1. 一种多功能足球训练球门,其特征在于:包括球门、移动台,所述球门包括两个对称的剖分块,所述移动台的数量为两个,一个剖分块竖直设置在一个移动台上,所述球门为长方形,球门中间的下方设有球洞,剖分块对面的平面上设有凹槽,剖分块外侧下方设有旋转轴,所述旋转轴连接电机一,所述移动台设置在地平线下方,所述移动台下方设有轨道,所述轨道方向与球门的长度方向一致,移动台侧面设有电机二,所述电机二连接丝杠。

2. 根据权利要求1所述的一种多功能足球训练球门,其特征在于:所述移动台上平面设有限位块,限位块上设有限位槽,所述剖分块竖直设置在限位槽内。

3. 根据权利要求1所述的一种多功能足球训练球门,其特征在于:所述球门长度为4.8m。

4. 根据权利要求1所述的一种多功能足球训练球门,其特征在于:所述凹槽为方形凹槽。

5. 根据权利要求1所述的一种多功能足球训练球门,其特征在于:每个移动台下方设有两条轨道。

6. 根据权利要求1所述的一种多功能足球训练球门,其特征在于:所述移动台与轨道通过滑块连接。

## 一种多功能足球训练球门

### 技术领域

[0001] 本发明属于智能足球训练领域,具体涉及一种多功能足球训练球门。

### 背景技术

[0002] 足球是世界第一运动,是全球体育界最具影响力的单项体育运动,在全世界普及度很高,无论大人小孩闲暇时都会聚集在一起踢两脚,足球比赛目的是尽量将足球射入对方的球门内,对于一般人来说,要想将足球射进球门,还是有一定难度的,需要长年累月的练习,但是在训练场练习,普通人没有那种待遇,而且夜晚与下雨天无法训练,现在室内训练场开始流行,室内训练场内有小孩训练用的球门,是在一块板上开一个洞,而普通人训练要换成小型正规的足球门,两者会经常更换,移动不方便,等到球门移动到位后,踢球的积极性已经降低了,导致室内训练装置始终无法大规模推广。

### 发明内容

[0003] 为解决上述问题,本发明公开了一种多功能足球训练球门,圆球门与方球门可以切换,而且球门宽度能够自由控制,趣味性强,安全、实用。

[0004] 为达到上述目的,本发明的技术方案如下:

一种多功能足球训练球门,其特征在于:包括球门、移动台,所述球门包括两个对称的剖分块,所述移动台的数量为两个,一个剖分块竖直设置在一个移动台上,所述球门为长方形,球门中间的下方设有球洞,剖分块对面的平面上设有凹槽,剖分块外侧下方设有旋转轴,所述旋转轴连接电机一,所述移动台设置在地平线下方,所述移动台下方设有轨道,所述轨道方向与球门的长度方向一致,移动台侧面设有电机二,所述电机二连接丝杠。

[0005] 作为本发明的一种改进,所述移动台上平面设有限位块,限位块上设有限位槽,所述剖分块竖直设置在限位槽内。

[0006] 作为本发明的一种改进,所述球门长度为4.8m。

[0007] 作为本发明的一种改进,所述凹槽为方形凹槽。

[0008] 作为本发明的一种改进,每个移动台下方设有两条轨道。

[0009] 作为本发明的一种改进,所述移动台与轨道通过滑块连接。

[0010] 本发明的有益效果是:

本发明所述的一种多功能足球训练球门,适用于室内训练场,其球门能够从圆洞快速转换为标准球门,而且球门宽度能够自由控制,全自动操作,无需人力参与,转换速度快,应用范围广,趣味性强,安全、实用,提高训练者的积极性。

### 附图说明

[0011] 图1为本发明所述的球门为圆形时的示意图。

[0012] 图2为本发明所述的球门为方形时的示意图。

[0013] 图3为本发明所述的移动台俯视图。

[0014] 附图标记列表:

1、球门,2、移动台,3、剖分块,4、球洞,5、凹槽,6、旋转轴,7、电机一,8、轨道,9、电机二,10、丝杠,11、限位块,12、限位槽,13、滑块。

### 具体实施方式

[0015] 下面结合附图和具体实施方式,进一步阐明本发明,应理解下述具体实施方式仅用于说明本发明而不适用于限制本发明的范围。需要说明的是,下面描述中使用的词语“前”、“后”、“左”、“右”、“上”和“下”指的是附图中的方向,词语“内”和“外”分别指的是朝向或远离特定部件几何中心的方向。

[0016] 如图所示,本发明所述的一种多功能足球训练球门,包括球门1、移动台2,所述球门1包括两个对称的剖分块3,所述移动台2的数量为两个,一个剖分块竖直设置在一个移动台2上,所述球门1为长方形,球门1中间的下方设有球洞4,剖分块3对面的平面上设有凹槽5,剖分块外侧下方设有旋转轴6,所述旋转轴6连接电机一7,所述移动台2设置在地平线下方,所述移动台2下方设有轨道8,所述轨道8方向与球门1的长度方向一致,移动台2侧面设有电机二9,所述电机二9连接丝杠10。

[0017] 本发明所述的一种多功能足球训练球门,适用于室内训练场,一般情况球门为圆洞型,如图1所示,如果需要将球门从圆洞快速转换为标准球门,启动电机一,旋转轴带动剖分块3往外侧翻转,球门转换,两个剖分块3旋转90°形成方形球门的立柱,凹槽5向上,然后在凹槽5内放入横梁,就形成一个方形球门,如图2所示;而且移动台2可以在轨道上移动(电机二9启动带动丝杠10旋转,使移动台2可以在轨道上来回移动),球门宽度能够自由控制,全自动操作,无需人力参与,儿童与成人都可以使用,应用范围广,而且可以利用遥控器或者电脑控制,转换速度快,趣味性强,安全、实用,提高训练者的积极性。

[0018] 本发明在所述移动台2上平面设有限位块11,限位块11上设有限位槽12,所述剖分块3竖直设置在限位槽12内,球门固定牢靠,运行方便。

[0019] 本发明所述球门1长度为4.8m,剖分块3旋转90°后高度为2.4m左右,横梁放入凹槽5内,形成的方形球门高度达到标准2.44m高度,保证训练人员能够正常训练比赛。

[0020] 本发明所述凹槽5为方形凹槽,横梁也为方柱,定位准确,不会掉落,安全方便。

[0021] 本发明每个移动台2下方设有两条轨道8,保证移动台2平稳移动。

[0022] 本发明所述移动台2与轨道通过滑块13连接。

[0023] 本发明方案所公开的技术手段不仅限于上述实施方式所公开的技术手段,还包括由以上技术特征任意组合所组成的技术方案。

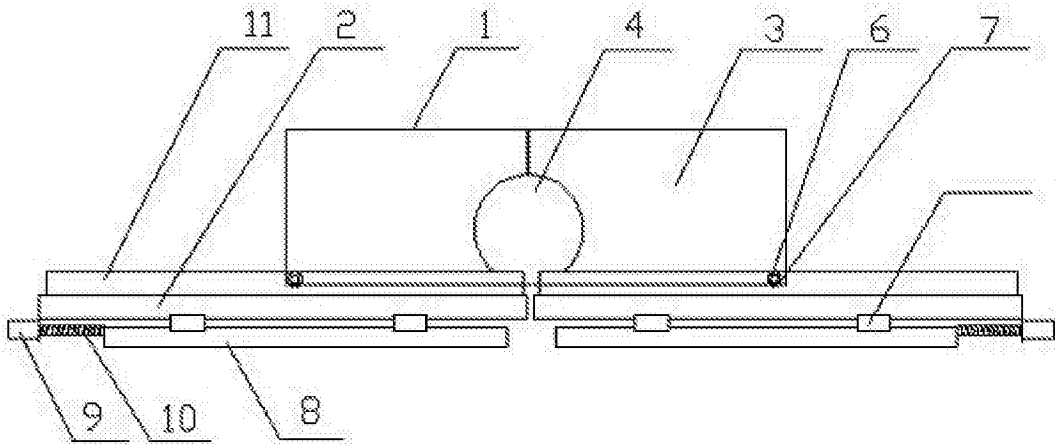


图1

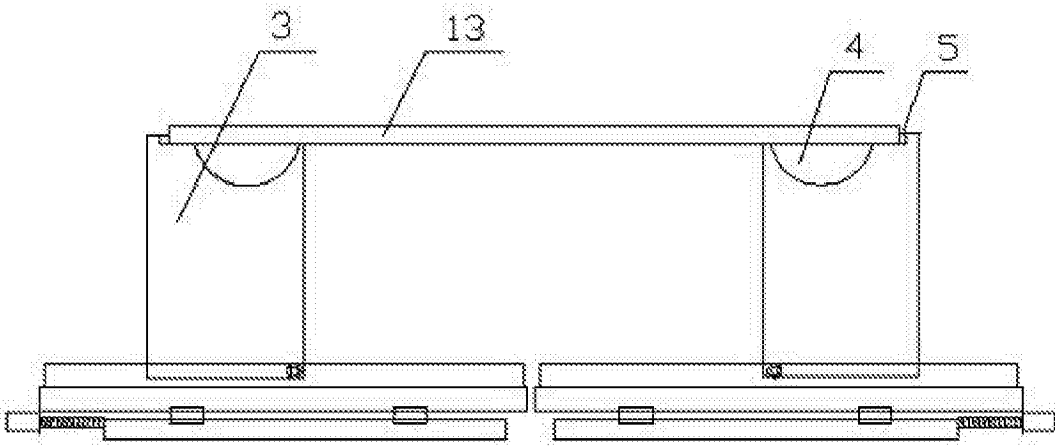


图2

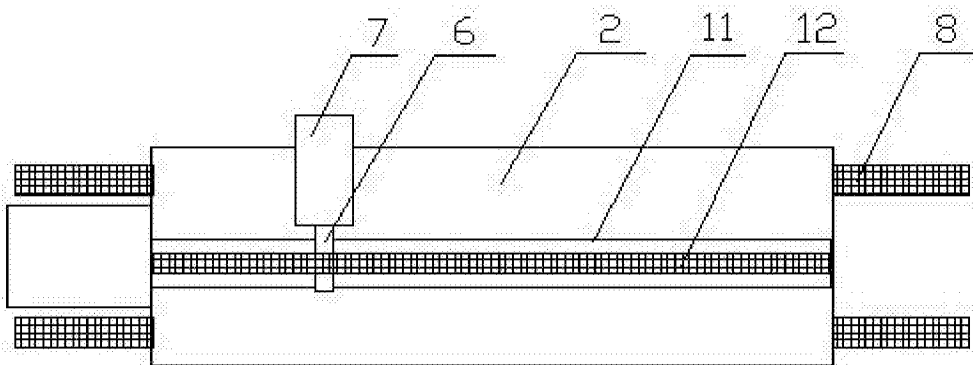


图3