

PŘIHLÁŠKA VYNÁLEZU

Zveřejněná podle §31 zákona č. 527/1990 Sb.

(21) Číslo dokumentu:

2014-228

(13) Druh dokumentu: **A3**

(51) Int. Cl.:

B64C 27/00 (2006.01)

B64D 17/80 (2006.01)

(19)
ČESKÁ
REPUBLIKA



ÚŘAD
PRŮMYSLOVÉHO
VLASTNICTVÍ

(22) Přihlášeno: **07.04.2014**

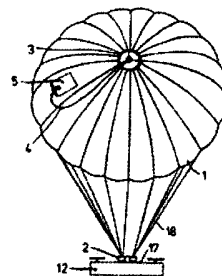
(40) Datum zveřejnění přihlášky vynálezu: **02.12.2015**
(Věstník č. 48/2015)

(71) Přihlašovatel:
Galaxy GRS s.r.o., Liberec III, CZ
Vysoké učení technické v Brně, Letecký ústav,
Brno, CZ

(72) Původce:
Ing. Milan Bábovka, Liberec 25, CZ
Ing. Miloš Daniel, Ph.D., 03601 Martin, SK
Ing. Robert Popela, Ph.D., Radkov, CZ
Ing. Jan Pejchar, Žďár nad Sázavou, CZ

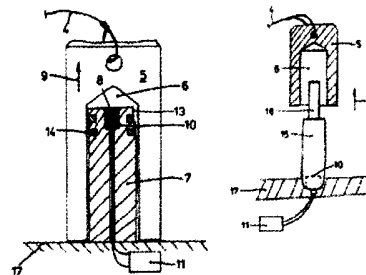
(74) Zástupce:
STRNAD
Patentová a známková kancelář, Ing. Václav
Strnad, Rychtářská 375/31, 460 14 Liberec 14

pyroaktuátoru (15) a jednak pod vystřelovacím pístem (16) je umístěn generátor (10) plynu spojený bezdrátově s blokem (11) spínací logiky umístěné uvnitř nebo vně kapotáže (17) multikoptéry (12).



(54) Název přihlášky vynálezu:
Záchranný vystřelovací systém, zejména pro multikoptéry

(57) Anotace:
Záchranný vystřelovací systém, zejména pro multikoptéry je upravený uvnitř nebo vně kapotáže (17) multikoptéry a obsahuje záchranný padák (1) umístěný a složený v padákovém kontejneru (2) a spojený padákovými šňůrami (18) s tímto kontejnerem (2), přičemž systém dále zahrnuje také generátor (10) plynu. Podle první varianty provedení je vrchlík (3) záchranného padáku (1) prostřednictvím pevnostního lana (4) spojen s vystřelovacím závažím (5), v jehož neprůchozím středovém otvoru (6) je umístěn trn (7) jednak pevně ukotvený svým jedním koncem na kapotáži (17) multikoptéry (12) a jednak na svém druhém konci opatřený dutinou (8), v níž je uložen generátor (10) plynu spojený bezdrátově s blokem (11) spínací logiky umístěné uvnitř nebo vně kapotáže (17) multikoptéry (12). Podle druhé varianty provedení je vrchlík (3) záchranného padáku (1) prostřednictvím pevnostního lana (4) spojen s vystřelovacím závažím (5), v jehož neprůchozím středovém otvoru (6) je nasunuto těleso pyroaktuátoru (15), jehož konec přecházející vystřelovací závaží (5) je pevně spojen s kapotáží (17) multikoptéry (12) a v tělese pyroaktuátoru (15) je jednak umístěn vystřelovací píst (16) upravený u druhého konce



CZ 2014 - 228 A3

Záchranný vystřelovací systém, zejména pro multikoptéry

Oblast techniky

Vynález se týká vystřelovacího záchranného systému zejména pro multikoptéry, vybavené alespoň třemi pohonnými rotory. Tyto víceroťorové helikoptéry umožňují přesnější ovládání těchto létajících mechanismů. Účelem vynálezu je vytvořit vhodný záchranný systém určený zejména pro multikoptéry.

Dosavadní stav techniky

Bezpečnostní zařízení pro vírník je obsahem užitého vzoru číslo zápisu DE 20 2012 104 809, Int. Cl. B 64 C 27/02, podle kterého je na hřídeli rotoru vírníku umístěn upevňovací kroužek spojený ocelovým lanem s obalem padáku přes dvojici vložených otočných smyček. Obal padáku je upevněn na nosné trubce kryjící hřídel rotoru vírníku v místech pod listy rotoru a pod upevňovacím kroužkem.

Záchranné zařízení pro vrtulníky je obsahem přihlášky vynálezu GB číslo 2133365, Int. Cl.³ B 64 D 17/80. Podle tohoto řešení je v horní části dutého hřídele rotoru vrtulníku kluzně umístěno válcové duté pouzdro, zakončené ve své dolní části základovou deskou, která zneumožňuje opustit dutý hřídel rotoru vrtulníku při plně vysunuté poloze válcového dutého pouzdra. Válcové duté pouzdro je s výhodou z vrchní části zakryto odnímatelnou pokličkou. Ve vnitřním prostoru válcového dutého pouzdra je na kuličkových ložiskách uložen kontejner, v němž jsou vytvořeny dvě vzájemně oddělené komory. V první horní komoře je uložen složený padák, ve spodní komoře je instalováno ejektorové zařízení pro vypuzení uloženého záchranného padáku. Ejektorovým zařízením může být pružina nebo stlačený plyn či pyrotechnická kartridž.

Podle (CZ) užitého vzoru číslo 25882, Int. Cl. B 64 D 17/80 se jedná o balistický záchranný systém pro letouny s rotujícím křídlem, což jsou vrtulníky, gyrokopréry nebo vírníky. Podstatou řešení je, že jeden či více jednotlivých záchranných padáků jsou prostřednictvím kotvicího lana připevněny přímo k rotoru letounu s rotujícím křídlem pod jeho otočnými listy. Kotvicí lano je opatřeno mezi rotorem letounu a záchranným padákem otočným závěsem pro eliminaci otáček rotoru, čímž se zabraňuje jejich přenosu na padákové šňůry záchranného padáku. Záchranný padák je složen v úložném kontejneru a je opatřen raketovým motorem umístěným v raketnici. Raketový motor vytahuje záchranný padák z úložného kontejneru ve formě rukávu o délce nejméně deseti metrů.

Další záchranný systém pro vírníky nebo vrtulníky, umístěný uvnitř nebo vně kapotáže, je obsahem CZ užitého vzoru číslo 25106, Int. Cl. B 64 D 17/80, podle kterého je záchranný padák uložen v nosném kontejneru a zabalen do padákového kontejneru, který je jako celek vytažen raketovým motorem do volného prostoru mimo zachraňovaný vrtulník či vírník. V bezpečné vzdálenosti od vrtulníku či vírníku dalším pohybem raketového motoru dojde k sejmutí padákového kontejneru ze záchranného padáku a ihned následuje rozbalení záchranného padáku bez možnosti styku záchranného padáku s drakem vrtulníku nebo

vírníku. Záchranný padák je prostřednictvím spojovací karabiny a pevnostního lana spojen s kapotáží vrtulníku či vírníku a to pomocí závěsné smyčky nebo pomocí závěsného kroužku v prostoru pod rotorem vrtulníku nebo vírníku. Závěsný kroužek nebo závěsná smyčka obepíná konzoli rotoru vírníku nebo hřídel rotoru vrtulníku, přičemž závěsná smyčka pevnostního lana je nejprve snímatelně ukotvena na kapotáži vrtulníku nebo vírníku a teprve po odtržení od kapotáže vírníku či vrtulníku v případě jeho poruchy se dostane do styku s hřídelem rotoru vrtulníku resp. s konzolí rotoru vírníku. Mezi spojovací karabinu pevnostního lana a závěsný kroužek nebo závěsnou smyčku je vložena volnoběžka pro umožnění rotačního pohybu pevnostního lana okolo své středové osy.

Předmětem vynálezu je záchranný padákový systém pro multikoptéry, což jsou helikoptéry o větším počtu rotorů, příkladně čtyři, šest či osm rotorů. Tyto létající stroje jsou dálkově řízené a ovládané pilotem ze země. Nejčastější hmotnosti multikoptér se pohybují do deseti kilogramů, je však třeba uvažovat se stoupající jejich hmotností až do 50 kg v závislosti na jejich technických parametrech a schopnostech vykonávat různě náročné operace a práce.

Podstata vynálezu

Podstatou řešení záchranného padákového systému u multikoptér je, že vrchlík záchranného padáku je prostřednictvím pevnostního lana spojen s vystřelovacím závažím, v jehož neprůchozím středovém otvoru je umístěn trn, který je jednak pevně ukotvený svým jedním koncem na kapotáži multikoptéry a jednak je na svém druhém konci opatřený dutinou, v níž je uložen generátor plynu, přičemž aktivace generátoru plynu je uskutečněna bezdrátově prostřednictvím bloku spínací logiky umístěné uvnitř nebo vně kapotáže multikoptéry. Vnější povrch trnu umístěného v neprůchozím středovém otvoru vystřelovacího závaží je v okolí generátoru plynu těsně ucpávkou. S výhodou je generátorem plynu pyrotechnická slož.

Při alternativním řešení je v neprůchozím středovém otvoru vystřelovacího závaží nasunuto těleso pyroaktuátoru, jehož konec přečnávající přes vystřelovací závaží je pevně spojen s kapotáží multikoptéry. V tělese pyroaktuátoru je jednak umístěn vystřelovací píst upravený u druhého konce tělesa pyroaktuátoru a jednak pod vystřelovacím pístem je v tělese pyroaktuátoru umístěn generátor plynu. Aktivace generátoru plynu je shodně uskutečněna bezdrátově prostřednictvím bloku spínací logiky umístěné uvnitř nebo vně kapotáže multikoptéry. S výhodou je generátorem plynu pyrotechnická slož.

Objasnění

výkres

Vynález je v příkladném provedení a schematicky prezentován na výkresech, na nichž zná obr. 1 záchrannou akci porouchané multikoptéry na záchranném padáku, obr. 2 konstrukční uspořádání záchranného mechanismu s vystřelovacím závažím umístěným na trnu, v jehož dutině je uložen generátor plynu, obr. 3 a 4 alternativní konstrukční uspořádání záchranného mechanismu s vystřelovacím závažím, v jehož neprůchozí středové dutině je nasunut pyroaktuátor s vystřelovacím pístem.

Příklady uskutečnění vynálezu

Při jakékoliv poruše resp. vyhodnocení kritického stavu letu multikoptéry 12 je prostřednictvím dálkového ovládní vystřelen záchraný padák 1 uložený na kapotáži 17 multikoptéry 12 v padákovém kontejneru 2. Multikoptéra 12 je nesena na padákových šňůrách 18 záchraného padáku 1, který byl vytažen z padákového kontejneru 2 pomocí vystřelovacího závaží 5 (obr. 1), spojeného s vrchlíkem 3 záchraného padáku 1 prostřednictvím pevnostního lana 4. Vystřelovací závaží 5 zůstává trvale spojené s vrchlíkem 3 záchraného padáku 1. V závislosti na hmotnosti multikoptéry 12 je rovněž volena půdorysná plocha záchraného padáku 1.

Na obr. 2 je zobrazen princip vystřelovacího mechanismu tvořeného vystřelovacím závažím 5, které je nasunuto prostřednictvím svého neprůchozího středového otvoru 6 na trnu 7, který je pevně spojen s kapotáží 17 multikoptéry 12. Vystřelovací závaží 5 je pevně spojeno pevnostním lanem 4 s vrchlíkem 3 záchraného padáku 1. V trnu 7 je u jeho horního konce v dutině 8 uložen generátor 10 plynu vyúsťující do neprůchozího středového otvoru 6 ve vystřelovacím závaží 5. S výhodou je generátor 10 plynu tvořen pyrotechnickou složí. Vnější povrch 13 trnu 7 je v okolí generátoru 10 plynu utěsněn ucpávkou 14. Záchraný padák 1 je spojen padákovými šňůrami 18 s padákovým kontejnerem 2.

Aktivace generátoru 10 plynu se uskuteční bezdrátově prostřednictvím bloku 11 spínací logiky umístěné uvnitř nebo vně kapotáže 17 multikoptéry 12. V prostoru mezi trnem 7 a dutinou neprůchozího středového otvoru 6 se vytvoří tlak plynů, které udělí vystřelovacímu závaží 5 počáteční rychlost a vystřelovací závaží 5 opustí ve směru šipky 9 velkou rychlostí trn 7. Vystřelovací závaží 5 vytáhne do bezpečné vzdálenosti od multikoptéry 12 záchraný padák 1, který se proudem okolního vzduchu otevře a na jeho padákových šňůrách 18 se bezpečně snese k zemi multikoptéra 12.

Alternativní řešení vystřelovacího mechanismu pro záchraný systém zejména pro multikoptéry 12 vychází z konstrukčního uspořádání ukázaného na obr. 1 a 2. Podle obr. 3 a 4 je v kapotáži 17 multikoptéry 12 pevně uchycena spodní část tělesa pyroaktuátoru 15. Na horní část tělesa pyroaktuátoru 15 je nasunuto vystřelovací závaží 5 svým neprůchozím středovým otvorem 6, které je prostřednictvím pevnostního lana 4 připoutáno k vrchlíku 3 záchraného padáku 1 podle obr. 1. V tělese pyroaktuátoru 15 je umístěn vystřelovací píst 16 směřující ke dnu neprůchozího středového otvoru 6 ve vystřelovacím závaží 5. Pod vystřelovacím pístem 16 se v tělese pyroaktuátoru 15 nachází generátor 10 plynu, představovaný pyrotechnickou složí. Po shoření pyrotechnické složky se z tělesa pyroaktuátoru 15 vysune velkou rychlostí vystřelovací píst 16, který dodá vystřelovacímu závaží 5 potřebnou energii pro vytažení záchraného padáku 1 z padákového kontejneru 2. Vystřelovací závaží 5 se pohybuje ve směru šipky 9. Odpálení vystřelovacího pístu 16 nemá charakter výbuchu.

Aktivace generátoru 10 plynu se uskuteční bezdrátově prostřednictvím bloku 11 spínací logiky umístěné uvnitř nebo vně kapotáže 17 multikoptéry 12.

V příkladu se uvádějí konkrétní běžné hodnoty pro záchranný systém multikoptéry o hmotnosti cca 7 až 8 kg, které však žádným způsobem neomezují použití tohoto záchranného systému pro menší či větší létající vícerotorové helikoptéry. Pro uvedenou hmotnost multikoptéry je použit záchranný padák 1 s hmotností 307 gramů, s počtem segmentů 14 a s délkou závěsných lan 2,08 m. Tomu odpovídá záchranný padák 1 o půdorysné ploše 3,14 m². V tomto případě se použije vystřelovací závaží o hmotnosti 50 až 100 gramů a užitá pyrotechnická slož vykazuje hmotnost 0,5 až 2 gramy. Při hmotnosti multikoptéry okolo padesáti kilogramů by bylo nutno použít záchranný padák 1 o půdorysné ploše alespoň 12 m².

Seznam vztahových značek

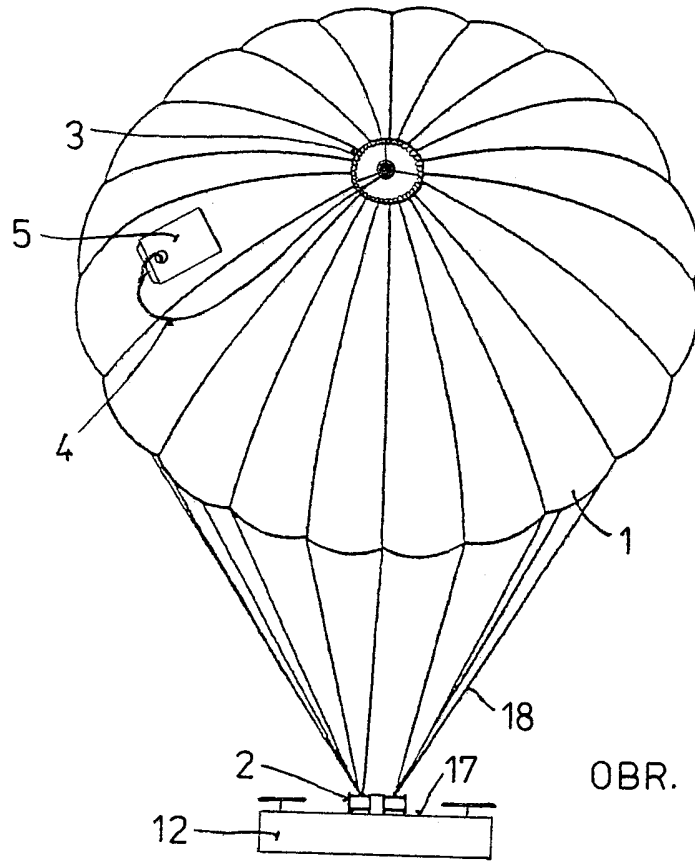
- 1 – záchranný padák
- 2 – padákový kontejner
- 3 – vrchlík
- 4 – pevnostní lano
- 5 – vystřelovací závaží
- 6 – neprůchozí středový otvor
- 7 – trn
- 8 – dutina
- 9 – šipka
- 10 – generátor (plynu)
- 11 – blok (spínací logiky)
- 12 – multikoptéra
- 13 – vnější povrch
- 14 – ucpávka
- 15 – pyroaktuátor
- 16 – vystřelovací píst
- 17 – kapotáž
- 18 – padáková šňůra

PATENTOVÉ NÁROKY

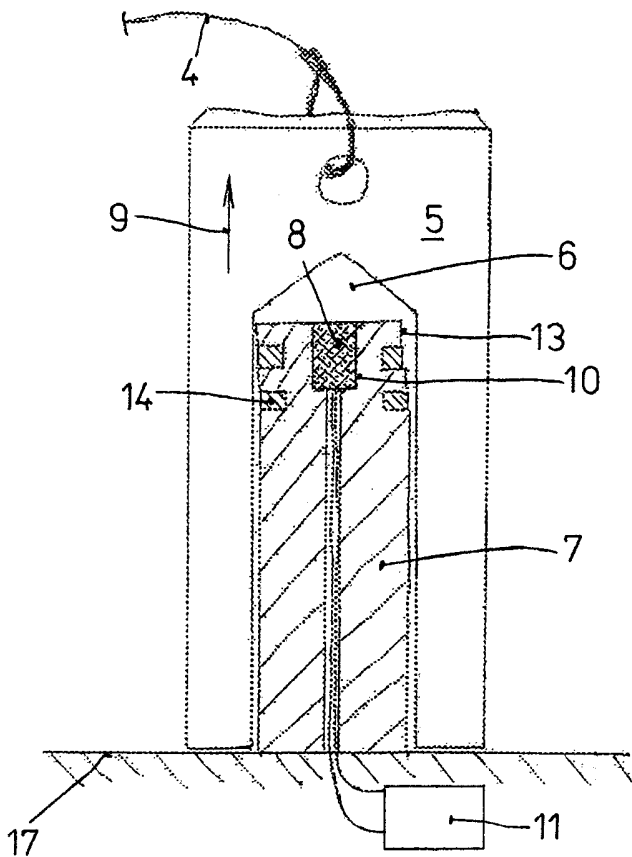
1. Záchranný vystřelovací systém, zejména pro multikoptéry, upravený uvnitř nebo vně kapotáže (17) multikoptéry, a obsahující záchranný padák (1) umístěný a složený v padákovém kontejneru (2) a spojený padákovými šňůrami (18) s tímto kontejnerem (2), přičemž systém dále zahrnuje také generátor (10) plynu, **v y z n a č u j í c í s e t í m**, že vrchlík (3) záchranného padáku (1) je prostřednictvím pevnostního lana (4) spojen s vystřelovacím závažím (5), v jehož neprůchozím středovém otvoru (6) je umístěn trn (7) jednak pevně ukotvený svým jedním koncem na kapotáži (17) multikoptéry (12) a jednak na svém druhém konci opatřený dutinou (8), v níž je uložen generátor (10) plynu spojený bezdrátově s blokem (11) spínací logiky umístěné uvnitř nebo vně kapotáže (17) multikoptéry (12).
2. Záchranný vystřelovací systém, zejména pro multikoptéry, upravený uvnitř nebo vně kapotáže (17) multikoptéry, a obsahující záchranný padák (1) umístěný a složený v padákovém kontejneru (2) a spojený padákovými šňůrami (18) s tímto kontejnerem (2), přičemž systém dále zahrnuje také generátor (10) plynu, **v y z n a č u j í c í s e t í m**, že vrchlík (3) záchranného padáku (1) je prostřednictvím pevnostního lana (4) spojen s vystřelovacím závažím (5), v jehož neprůchozím středovém otvoru (6) je nasunuto těleso pyroaktuátoru (15), jehož konec přečnávající vystřelovací závaží (5) je pevně spojen s kapotáží (17) multikoptéry (12) a v tělese pyroaktuátoru (15) je jednak umístěn vystřelovací píst (16) upravený u druhého konce pyroaktuátoru (15) a jednak pod vystřelovacím pístem (16) je umístěn generátor (10) plynu spojený bezdrátově s blokem (11) spínací logiky umístěné uvnitř nebo vně kapotáže (17) multikoptéry (12).
3. Záchranný vystřelovací systém, zejména pro multikoptéry, podle nároku 1, **v y z n a – č u j í c í s e t í m**, že vnější povrch (13) trnu (7) v okolí generátoru (10) plynu je těsněněn ucpávkou (14).
4. Záchranný vystřelovací systém, zejména pro multikoptéry, podle nároku 1 nebo 2, **v y z n a č u j í c í s e t í m**, že generátor (10) plynu je tvořen pyrotechnickou složi.

1/2

PV2014-228



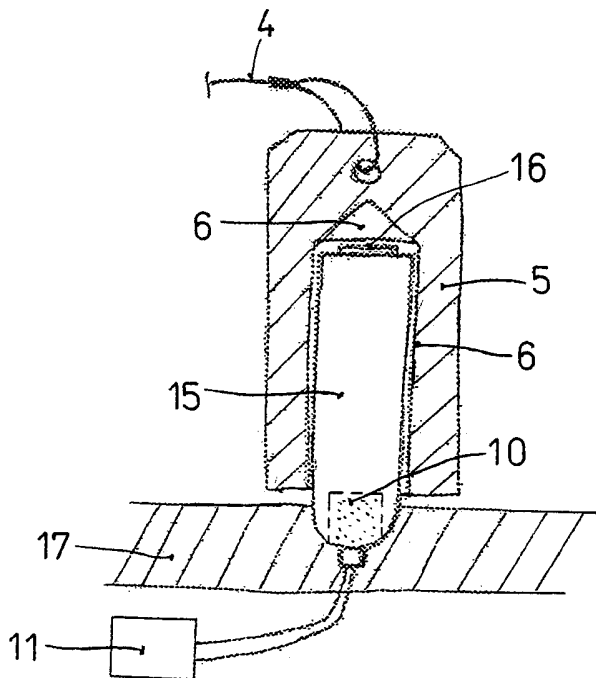
OBR. 1



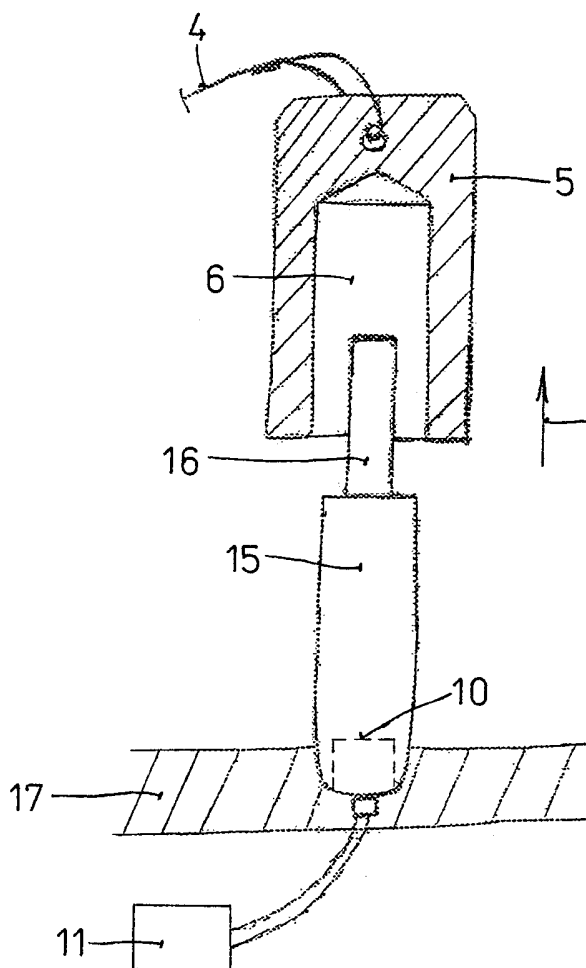
OBR. 2

2/2

PY 2014-228



OBR. 3



OBR. 4