



(12) 实用新型专利

(10) 授权公告号 CN 201968876 U

(45) 授权公告日 2011.09.14

(21) 申请号 201120035870.4

(22) 申请日 2011.02.10

(73) 专利权人 山东省千佛山医院

地址 250014 山东省济南市历下区经十路  
16766 号

(72) 发明人 于明彩 孟凤芹 宋淑香 王静敏  
李百彦

(74) 专利代理机构 济南圣达知识产权代理有限  
公司 37221

代理人 杨琪

(51) Int. Cl.

A61F 5/045(2006.01)

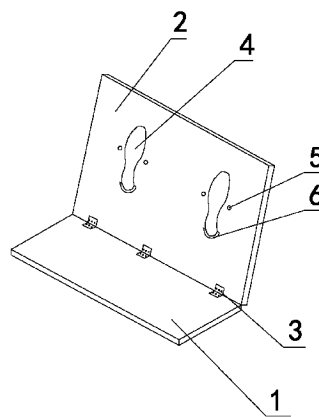
权利要求书 1 页 说明书 1 页 附图 1 页

(54) 实用新型名称

一种预防足下垂的支架

(57) 摘要

本实用新型公开了一种预防足下垂的支架,包括底架和脚架,其中,底架与脚架通过合页连接,脚架上设有两个足踏垫,足踏垫两侧设有扎带孔。所述足踏垫下方设有托板。使用时,将底架置于床垫下,脚架与床垫垂直,然后患者仰卧,将双足或单足放于足踏垫处,然后通过尼龙扎带与扎带孔固定,从而使踝关节保持功能位,可有效预防足下垂;患者更换卧位时,解开尼龙扎带,收回足。足踏垫下方可以设有托板,用于托住患者后脚背。不使用该支架时,通过合页折叠收起即可。本实用新型结构简单,制作成本低,使用方便,效果好,建议临床推广应用。



1. 一种预防足下垂的支架,其特征在于:包括底架和脚架,其中,底架与脚架通过合页连接,脚架上设有两个足踏垫,足踏垫两侧设有扎带孔。
2. 根据权利要求1所述的一种预防足下垂的支架,其特征在于:所述足踏垫下方设有托板。

## 一种预防足下垂的支架

### 技术领域

[0001] 本实用新型涉及一种预防足下垂的支架。

### 背景技术

[0002] 足下垂 (foot drop), 骨外科体征之一, 病人坐位, 两下肢自然悬垂, 如见足处于跖屈位且完全不能主动背屈与内、外翻, 则为足下垂。

[0003] 目前临床上, 对于下肢不能自由活动的患者, 比如下肢瘫痪, 或下肢骨折后或骨折手术固定后, 其卧床期间仰卧位时, 容易造成足下垂。目前临床上缺少必要的预防措施。

### 发明内容

[0004] 针对上述现有技术, 本实用新型提供了一种预防足下垂的支架。

[0005] 本实用新型是通过以下技术方案实现的:

[0006] 一种预防足下垂的支架, 包括底架和脚架, 其中, 底架与脚架通过合页连接, 脚架上设有两个足踏垫, 足踏垫两侧设有扎带孔。

[0007] 所述足踏垫下方设有托板。

[0008] 使用时, 将底架置于床垫下, 脚架与床垫垂直, 然后患者仰卧, 将双足或单足放于足踏垫处, 然后通过尼龙扎带与扎带孔固定, 从而使踝关节保持功能位, 可有效预防足下垂; 患者更换卧位时, 解开尼龙扎带, 收回足。足踏垫下方可以设有托板, 用于托住患者后脚背。不使用该支架时, 通过合页折叠收起即可。

[0009] 本实用新型所述的底架的材料与尺寸、脚架的材料与尺寸、足踏垫的尺寸与距离底架的距离等等, 均可以根据临床需求以及成本方面的考虑而选择相应的材料和规格。

[0010] 本实用新型结构简单, 制作成本低, 使用方便, 效果好, 建议临床推广应用。

### 附图说明

[0011] 图 1 为本实用新型的结构示意图。

[0012] 其中, 1、底架; 2、脚架; 3、合页; 4、足踏垫; 5、扎带孔; 6、托板。

### 具体实施方式

[0013] 下面结合附图对本实用新型作进一步的说明。

[0014] 一种预防足下垂的支架, 包括底架 1 和脚架 2, 其中, 底架 1 与脚架 2 通过合页 3 连接, 脚 2 架上设有两个足踏垫 4, 足踏垫 4 两侧设有扎带孔 5。

[0015] 所述足踏垫 4 下方设有托板 6。

[0016] 所述底架 1、脚架 2 均为木板制成。

[0017] 使用时, 将底架 1 置于床垫下, 脚架 2 与床垫垂直, 然后患者仰卧, 将双足或单足放于足踏垫 4 处, 然后通过尼龙扎带与扎带孔 5 固定, 从而使踝关节保持功能位, 可有效预防足下垂; 患者更换卧位时, 解开尼龙扎带, 收回足。足踏垫 4 下方的托板 6, 用于托住患者后脚背。

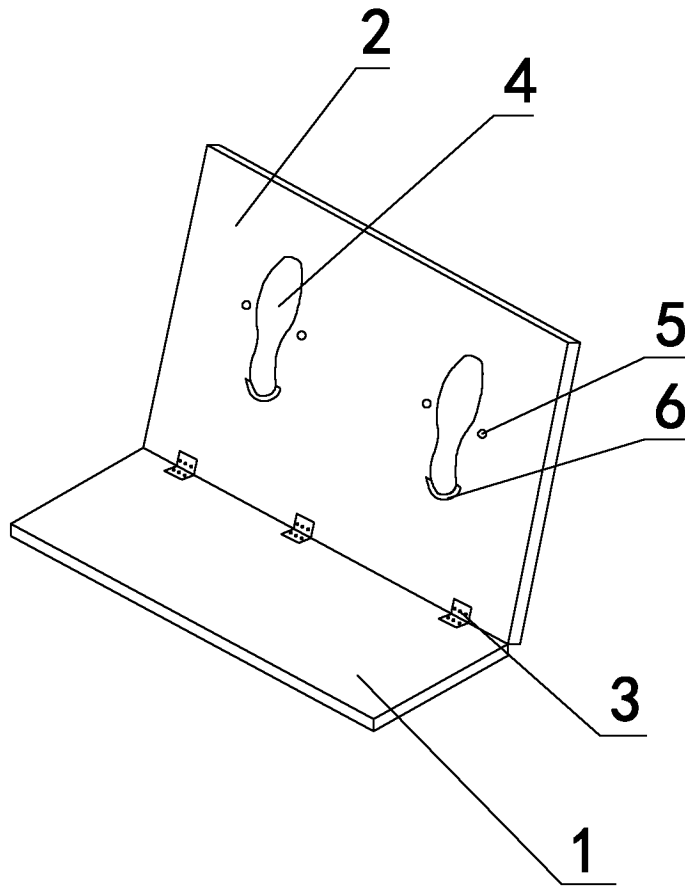


图 1