



F I 000112592B

**(12) PATENTTIJULKAISU  
PATENTSKRIFT****(10) FI 112592 B**

(45) Patenti myönnetty - Patent beviljats

**31.12.2003**

(51) Kv.lk.7 - Int.kl.7

**A61B 3/10**

(21) Patentihakemus - Patentansökning

**20020851**

(22) Hakemispäivä - Ansökningsdag

**06.05.2002**

(24) Alkuperäpäivä - Löpdag

**06.05.2002**

(41) Tullut julkiseksi - Blivit offentlig

**07.11.2003****SUOMI - FINLAND  
(FI)****PATENTTI- JA REKISTERIHALLITUS  
PATENT- OCH REGISTERSTYRELSEN**

(73) Haltija - Innehavare

**1 •Valjakka, Antti Juhani**, Karttula, Saunarannantie 27, 71570 Syväniemi, SUOMI - FINLAND, (FI)**2 •Urtti, Arto Olavi**, Isokaari 29 B, 70420 Kuopio, SUOMI - FINLAND, (FI)

(72) Keksijä - Uppfinnare

**1 •Valjakka, Antti Juhani**, Karttula, Saunarannantie 27, 71570 Syväniemi, SUOMI - FINLAND, (FI)**2 •Urtti, Arto Olavi**, Isokaari 29 B, 70420 Kuopio, SUOMI - FINLAND, (FI)**3 •Ahonen, Janne**, Aittolammentie 3 as. 7, 70780 Kuopio, SUOMI - FINLAND, (FI)

(54) Keksinnön nimitys - Uppfinningens benämning

**Näköstimulaatiolaite****Anordning för synstimulering**

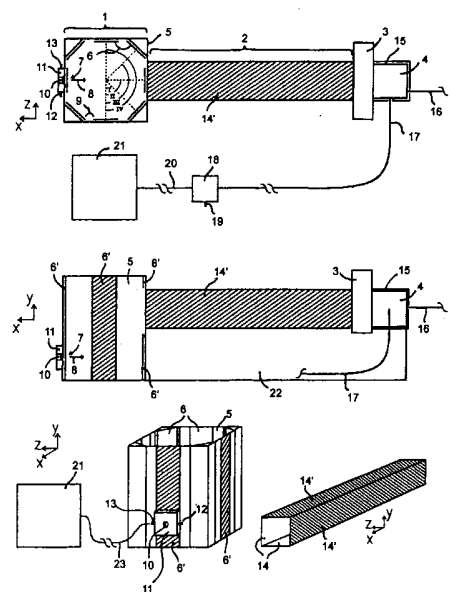
(56) Viitejulkaisut - Anförda publikationer

US 4618230 A

(57) Tiivistelmä - Sammandrag

Keksinnön kohteena on näköstimulaatiolaite, johon kuuluu valostimulaatiolähde (4), säädettävä valonvoimakkuuden himmennin (3), peilejä (6 ja 14) valon heijastamiseen ja valonvoimakkuusilmänsäätimet (11 ja 18). Keksinnön mukainen näköstimulaatiolaite muodostuu peileistä (6 ja 14) rakennetuista peilikammioista (1) ja peiliputkesta (2), joissa peilien (6 ja 14) heijastavat kohdat muodostavat toisiinsa nähden erilaisia kulmia, ja jotka on yhdistetty toisiinsa siten, että valonsäteet dispersoituvat peiliputkesta (2) peilikammioon (1) esteettä riippumatta tutkittavan kohteen tai sen osan sijainnista peilikammiossa (1), ja vaikka kohteen tai sen osan paikka vaihtelisi tietyissä rajoissa peilikammiossa (1), kun peiliputken (2) toiseen päähän, peilikammiossa (1) pois päin katsoen on kohdistettu valostimulaatiolähde (4).

Uppfinningen avser en anordning för synstimulering, vilken anordning omfattar en ljusstimuluskälla (4), en reglerbar avbländare för ljusstyrka (3), speglar (6 och 14) för reflektering av ljus, samt indikatorer (11 och 18) för ljusstyrka. Den uppfinningsenliga anordningen för synstimulering bildas av en spegelkammare (1) framställd av spegel (6 och 14), och av spegelrör (2), där speglarnas (6 och 14) reflekterande delar bildar varierande vinklar i förhållande till varandra, och är sammankopplade till varandra så att ljusstrålar dispergeras från spegelröret (2) till spegelkammaren (1) oförhindrat oberoende av position av forskat föremål eller dess del i spegelkammaren (1), och fastän position av föremålet eller dess del skulle variera inom bestämda gränser i spegelkammaren (1), när en ljusstimuluskälla (4) är inriktad mot den från spegelkammaren (1) sett andra ändan av spegelröret (2).



## Näköstimulaatiolaite

Tämän keksinnön kohteena on patenttivaatimuksen 1 johdannon mukainen näköstimulaatiolaite.

5

Näkömittausmenetelmissä käytettyihin stimulaatiotekniikoihin näköaistivasteen aikaansaamiseksi sisältyy kaksi teknistä vaatimusta: se miten näköstimulus on kohdistettu silmään ja miten stimuluslähteen muut kuin valovaikutustekijät on poissuljettu mittauskohteesta. Tunnettuun tekniikkaan perustuvissa näkömittausmenetelmissä, jotka on suunniteltu koe-eläimillä tehtäviin silmän retinan fysiologisen jännitemuutoksen (ERG eli elektroretinogrammi) mittaamiseen näköaistiärsykkeelle on kuvattu että, käyttämällä peilejä, linssejä tai silmään kohdennettavaa LED-valaisinta, tai salamavalolaitetta, valonsäteet saadaan suunnattua silmän retinaan ja sen osa-alueisiin kun tutkittava yksilö on paikallaan tai tehty jollain keinolla liikkumattomaksi (Documenta Ophthalmologica 98: 2000, Bayer A.U., Mittag T., Cook P., Brodie S.E., Podos S.M. and Maag K-P. "Comparisons of the amplitude size and the reproducibility of three different electrodes to record the corneal flash electroretinogram in rodents", p. 233-246; Documenta Ophthalmologica 81: 1992, Hawlina M. and Konec B. "New noncorneal HK-loop electrode for clinical electroretinography", p. 253-259; US 4 255 023, A 61 B 3/06; US 5 506 633, A 61 B 3/14; SU 1 648 336, A 61 B 3/00).

Näköstimuluksen suuruutta vastaavien ERG-potentiaalien mittaaminen vapaasti liikkuvalla koe-eläimeltä muodostaa teknisen ongelman, koska vapaassa liiketilassa yksilön katseen suunta 3-ulotteisessa tilassa sekä kehon paikka ovat jatkuvasti muuntuvia eri mittauskertojen välillä. Toinen yleinen tekninen ongelma eräitä valostimuluslähteitä, kuten salamavalolaitetta, käytettäessä ovat niiden aikaansaamat muut fysikaaliset efektit kuin valonvoimakkuuden muutokset, joihin kuuluvat muunmuassa magneettikentän muutos ja ääni. Ongelmaratkaisun pitäisi siten aikaansaada se, että näköaistimuksen suuruus on riippumaton tutkittavan yksilön katseen suuntautumisesta, keho ei voi muodostaa estettä näköstimuluksen välittymiselle ja valostimuluslähteen muut kuin valovaikutukset mittauskohteessa on poissuljettu.

Keksinnön tarkoituksena on poistaa nämä epäkohdat ja saada aikaan näköstimulaatiolaitte, joka mahdollistaa näköaistiärsyksen synnyttämän ERG-vasteen, sekä tarvittaessa muiden näköprosessiin liittyvien biopotentiaaalivasteiden, rekisteröimisen vapaasti  
5 liikkuvalla ja tajuissaan olevalta koe-eläimeltä siten, että tutkittavan yksilön katseen suunnan tai kehon paikan ei tarvitse olla vakio eri mittaustilanteiden välillä, sekä saada aikaan laite, joka poissulkee mittaustilanteesta muut kuin valostimulaatio-tekijät, jotka voisivat syntyä  
10 valostimuluslähteen käytöstä.

Nämä tarkoitukset voidaan keksinnön mukaisesti saavuttaa soveltamalla näköstimulaatiolaitetta, joka muodostuu peilikammioista ja peiliputkesta, jotka on liitetty toisiinsa  
15 siten, että tutkittava koe-eläin ei voi missään tilanteessa asettua esteeksi valonsäteiden dispersoitumiselle peiliputkesta peilikammioon. Peilikammio on tehty toisiinsa nähden eri kulmiin sijoitetuista peileistä jolloin valonsäteiden tasainen dispersoituminen tässä tilassa aikaansaa sen, että koe-eläimen  
20 altistuksen suuruus näköärsykkeelle on riippumaton katseen suunnan vaihteluista. Valostimuluslähteestä, kuten salamavalolaitteesta, valo heijastetaan dispersoituvaksi umpinaiseen sisäpinnoiltaan heijastavaan peiliputkeen ja sen läpi siten, että peiliputken muodostama välimatka valostimuluslähteen  
25 ja peilikammion välillä osaltaan poissulkee peilikammioista muut tekijät kuin tarkoitettujen valointensiteetin muutoksen. Näitä muita valostimuluslähteen aikaansaamia ei-valovaikutustekijöitä voivat olla esimerkiksi magneettikentän muutos sekä ääni käytettäessä  
esimerkiksi salamavalolaitetta.

30 Täsmällisemmin sanottuna keksinnön mukaiselle näköstimulaatiolaitteelle on tunnusomaista se, mikä on esitetty patenttivaatimuksen 1 tunnusmerkkiosassa.

35 Seuraavassa kuvataan keksintöä lähemmin viittaamalla oheisiin piirustuksiin (Kuvat 1 ja 2), jotka esittävät yhtä keksinnön mukaista näköstimulaatiolaitetta.

Peilikammio 1 koostuu ulkoseinämästä 5, joka on tehty läpinäkyvästä materiaalista kuten Lexan-muovista tai sentapaisesta ja se rajaa neliömäistä pohja-aluetta, muodostaen toisesta päästään avonaiseksi jätetyn tetran (Kuva 1). Tetran pohja voi olla irroitettava kammion puhdistusta varten. Kammion 1 sisäpinnalle, ylhäältäpäin katsottuna symmetriseen järjestykseen on kiinnitetynä peilit 6 siten, että koe-eläimen 26 (Kuva 2) käyttäytymistilan havainnoimiseksi peilien väliin on jätetty raot 9 (Kuva 1). Peilien heijastava pinta 6 on suunnattu kammion 1 sisään päin. Peilikammiossa 1 olevat peilit 6 muodostavat toisiinsa nähden vaihtelevia kulmia (esimerkiksi kulmat I, II, III, IV; Kuva 1). Kaikkien peilien hopeapinta 6' on maadoitettu samaan systeemin 0-potentiaaliin.

15 Peilikammion 1 yhtä ulkoseinämää vasten, sen ulkopuolelta päin katsoen, on kiinnitetty valonvoimakkuusilmaisin 11 siten, että siinä olevan sensorin 10 havainnointilinja 8 suuntautuu ulkoseinämässä 5 ja peilissä 6 olevan aukon 7 läpi peilikammioon 1, jolloin valonvoimakkuusilmaisin 11 havainnoi peilikammion 1 valonvoimakkuutta (Kuvat 1 ja 2). Valonvoimakkuusilmaisimen 11 sensorin 10 on sijoitettu korkeussuunnassa vastaamaan koe-eläimen 26 näkökentän horisontaalitasoa 24 (Kuva 2).

20 Valonvoimakkuusilmaisimen 11 mittaama valon voimakkuutta kuvaava jännitepulssi välitetään ulostuloliittimestä 13 johtimella 23 automaattiseen tietojenkäsittelylaitteeseen 21 (Kuva 1) rekisteröitäväksi ja tallennettavaksi, jossa siitä saadaan määritettyä valon intensiteetti ajan funktiona.

25 Valonvoimakkuusilmaisin 11 voi käyttää teholähteenään ulkoista jännitettä, joka välitetään liittimeen 12 (Kuva 1).

30 Peilikammion 1 yhtä ulkoseinämää vasten, sen ulkopuolelta päin katsoen, on kohdennettu päistään avonainen ja poikkileikkaus-alaltaan neliön muotoinen peiliputki 2, jonka peilien heijastavat pinnat 14 muodostavat putken 2 sisäseinämän (Kuva 1).

35 Peiliputken 2 ja -kammion 1 yhtymäkohdassa peilikammion 1 seinämään on tehty peiliputken 2 poikkipinta-alaa vastaava aukko tai vaihtoehtoisesti tässä kohtaa peilikammion 1 ulkoseinämän 5 sisäpinnalla ei ole peilejä (Kuvat 1 ja 2). Peiliputki 2 on

tuettu alustan 22 päälle (Kuva 1) sellaiselle korkeudelle 25, jossa koe-eläimen 26 tai minkä tahansa muun yksilön ruumis ei voi estää valonsäteiden dispersiota peiliputkesta 2 peilikammioon 1 (Kuva 2). Peiliputken kaikkien peilien hopeapinta 14' on  
5 maadoitettu samaan systeemiin 0-potentiaaliin.

Peiliputken päähän, peilikammioista poispäin katsoen, on sijoitettu valostimuluslähde 4, jonka valoa heijastava pinta on kohdennettu peiliputkeen 2 (Kuva 1). Lukuun ottamatta valoa  
10 heijastavaa pintaa valostimuluslähde 4 on päällystetty metallisella häiriösuojalla 15, joka on maadoitettu systeemiin 0-potentiaaliin. Metallinen häiriösuoja 15 on tehty mieluummin riittävän paksusta metallilevystä (esimerkiksi 2 mm), jotta se osaltaan eliminoi valostimuluslähteen 4 synnyttämän  
15 magneettikentän ja äänen vaikutukset mittaussysteemiin ja tutkittavaan yksilöön 26 peilikammiossa 1. Valostimuluslähde 4 on laukaistavissa joko siinä olevalla kytkimellä, elektronisesti johtimen 16 välityksellä tai langattomasti kaukosäätimellä, jonka synnyttämä kenttäimpulssi on sellainen, että se ei vaikuta  
20 laitteen muihin osioihin kuin ohjattavaan valostimuluslähteeseen 4. Valostimuluslähteestä 4 valonsäteet heijastuvat säädettävän valonvoimakkuushimmentimen 3 läpi peiliputkeen 2, jossa ne dispersoituvat ja etenevät tästä edelleen peilikammioon 1 (Kuvat 1 ja 2).

25 Optinen valokuitu 17 johtaa valostimuluslähteen 4 synnyttämän valon valonvoimakkuusilmaisimeen 18, josta valonvoimakkuusinformaatio välittyy elektronisesti johtimen 20 kautta automaattiseen tietojenkäsittelylaitteeseen 21  
30 rekisteröitäväksi ja tallennettavaksi (Kuva 1). Kuvattu optinen isolaatiotekniikka mahdollistaa valostimuluslähteen 4 valonvoimakkuuden vertailun induoituun ERG-vasteeseen nähden ajan funktiona sekä sen, että biopotentiaalisignaali on vapaa häiröistä, jotka voisivat välittyä johtimista jos ne olisivat  
35 kytkettynä valostimuluslähteeseen 4 tai lähelle sitä.

Keksinnöllisen ajatuksen mukaisesti peiliputki 2 toimii valonsäteiden kohdentimena valostimuluslähteestä 4 peilikammion

1 siihen kohtaan missä tutkittava yksilö 26 ei voi muodostaa  
estettä valon dispersoitumiselle peiliputkesta 2 peilikammioon  
1. Peiliputki 2 mahdollistaa valon heijastamisen peilikammioon 1  
sellaiselta etäisyydeltä, että se osaltaan eliminoi  
5 valostimuluslähteen 4 muut vaikutukset (magneettikentän muutos,  
äänistimulus) kuin valointensiteetin muutokset peilikammiossa 1.  
Peilikammio 1 toimii tilana, jossa koe-eläin 26 voi vapaasti  
liikkua rajatulla alueella ja jossa valonsäteet dispersoituvat  
tasaisesti 3-ulotteisessa tilassa kun sekä peilikammio 1 että  
10 siihen yhdistetty peiliputki 2 on tehty peileistä 6 ja 14, jotka  
muodostavat toisiinsa nähden vaihtelevia kulmia.

Keksinnön puitteissa voidaan ajatella edellä kuvatuista  
poikkeavia ratkaisuja. Niinpä peiliputki voi olla minkä muotoinen  
15 ja kokoinen tahansa, muodostua kolmesta tai useammasta peilistä,  
ja se, tai niitä, voi olla kohdistettuna peilikammioon eri  
suunnista kuitenkin niin, että sen toimintaperiaate on  
kuvatunlainen. Esimerkiksi kartion muotoinen peiliputki voi olla  
kohdistettu vertikaalisesti peilikammion yläosaan. Samoin  
20 peilikammio, kuvatus tarkoitusperiaatteen mukaisesti, voi olla  
minkä muotoinen ja kokoinen tahansa ja koostua kolmesta tai  
useammasta peilistä. Valostimuluslähteenä voi toimia  
salamavalolaitteen sijasta hehkulamppu tms.

25

30

35

## Patenttivaatimukset:

1. Näköstimulaatiolaite, joka käsittää
- 5       - valostimuluslähteen (4)  
      - säädettävän valon voimakkuuden himmentimen (3)  
      - peilejä (6 ja 14) valon heijastamiseen  
      - valovoimakkuusilmaisimet (11 ja 18)
- 10 t u n n e t t u s i i t ä, että se muodostuu peileistä (6 ja 14)  
rakennetuista peilikammioista (1) ja peiliputkesta (2), joissa  
peilit (6 ja 14) muodostavat toisiinsa nähden erilaisia kulmia  
ja, jotka on yhdistetty toisiinsa siten, että tutkittavan yksilön  
(26) ruumis ei voi muodostaa estettä valonsäteiden dispersiolle  
15 peiliputkesta (2) peilikammioon (1) kun yksilö (26) on vapaasti  
liikkuva peilikammiossa (1), sekä
- peiliputkesta (2), jonka toiseen päähän, peilikammioista poispäin  
katsoen on kohdistettu valostimulaatiolähde (4), varustettuna  
20 säädettävällä valonvoimakkuuden himmentimellä (3).
2. Patenttivaatimuksen 1 mukainen näköstimulaatiolaite  
t u n n e t t u s i i t ä, että peilikammiossa (1) on vähintään kolme  
peiliä (6).
- 25 3. Patenttivaatimuksen 1 mukainen näköstimulaatiolaite  
t u n n e t t u s i i t ä, että peiliputkessa (2) on vähintään kolme  
peiliä (14).
- 30 4. Patenttivaatimusten 1 ja 2 mukainen näköstimulaatiolaite  
t u n n e t t u s i i t ä, että peilikammion (1) ulkoseinämä (5) on  
tehty läpinäkyvästä materiaalista.
5. Patenttivaatimusten 1, 2 ja 4 mukainen näköstimulaatiolaite  
35 t u n n e t t u s i i t ä, että peilikammion (1) ulkoseinämä (5) on  
muovia tai lasia.

6. Patenttivaatimusten 1, 2, 4 ja 5 mukainen näköstimulaatiolaite  
t u n n e t t u siitä, että peilikammion (1) peilien (6) välissä  
on aukkoja.
- 5 7. Patenttivaatimuksen 1 mukainen näköstimulaatiolaite  
t u n n e t t u siitä, että säädettävä valon voimakkuuden  
himmennin (3) on sijoitettuna valostimuluslähteen (4) ja  
peiliputken (2) väliin.
- 10 8. Patenttivaatimuksen 1 mukainen näköstimulaatiolaite  
t u n n e t t u siitä, että valostimuluslähde (4) on  
salamavalolaite.
9. Patenttivaatimuksen 1 mukainen näköstimulaatiolaite  
15 t u n n e t t u siitä, että valostimuluslähde (4) on päällystetty  
metallisella häiriösuojalla (15) lukuun ottamatta sen valoa  
heijastavaa pintaa.
10. Patenttivaatimuksen 1 mukainen näköstimulaatiolaite  
20 t u n n e t t u siitä, että valostimuluslähteeseen (4) on  
yhdistetty valokaapeli (17), joka on liitetty  
valonvoimakkuusilmaisimeen (18), josta valonvoimakkuusinformaatio  
on johdettavissa tietojenkäsittelylaitteeseen (21).
- 25 11. Patenttivaatimuksen 1 mukainen näköstimulaatiolaite  
t u n n e t t u siitä, että peilikammiossa (1) on yksi tai  
useampi valonvoimakkuusilmaisimien (11), josta tai joista  
valonvoimakkuus-informaatio on johdettavissa  
tietojenkäsittelylaitteeseen (21).
- 30 12. Patenttivaatimusten 1, 10 ja 11 mukainen näköstimulaatiolaite  
t u n n e t t u siitä, että valonvoimakkuusilmaisimet (11 ja 18)  
käsittävät fototransistorin ja/tai fotodiodin sekä  
valonvoimakkuussignaalia vahvistavan operaatiovahvistimen.
- 35

13. Patenttivaatimusten 1 ja 9 mukainen näköstimulaatiolaite  
t u n n e t t u siitä, että laitteen kaikkien peilien (6 ja 14)  
hopeapinnat (6' ja 14') sekä valostimuluslähteen (4) metallinen  
häiriösuoja (15) ovat galvaanisesti yhdistetyt toisiinsa.

5

10

15

20

25

30

35

Patentkrav

1. Anordning för synstimulering, vilken anordning omfattar

- en ljusstimuluskälla (4)
- en reglerbar avbländare för ljusstyrka (3)
- speglar (6 och 14) för reflektering av ljus
- indikatorer (11 och 18) för ljusstyrka

**kännetecknad** av att anordningen bildas av en spegelkammare (1), som är framställd av speglar (6 och 14), och av ett spegelrör (2) där speglarna (6 och 14) bildar varierande vinklar i förhållande till varandra och är sammankopplade till varandra så att kroppen av den individ (26) som skall forskas inte kan utgöra ett hinder för dispersion av ljusstrålar från spegelröret (2) till spegelkammaren (1) då individen (26) rör sig fritt i spegelkammaren (1), samt

av ett spegelrör (2) på vars från spegelkammaren sett andra ända har inriktats en ljusstimuluskälla (4) försedd med en reglerbar avbländare (3) för ljusstyrka.

2. Anordning för synstimulering enligt patentkrav 1, **kännetecknad** av att spegelkammaren (1) omfattar åtminstone tre speglar (6).

3. Anordning för synstimulering enligt patentkrav 1, **kännetecknad** av att spegelröret (2) omfattar åtminstone tre speglar (14).

4. Anordning för synstimulering enligt patentkraven 1 och 2, **kännetecknad** av att en yttre vägg (5) av spegelkammaren (1) har framställts av transparent material.

5. Anordning för synstimulering enligt patentkraven 1, 2 och 4, **kännetecknad** av att den yttre väggen (5) av spegelkammaren (1) är av plast eller glas.

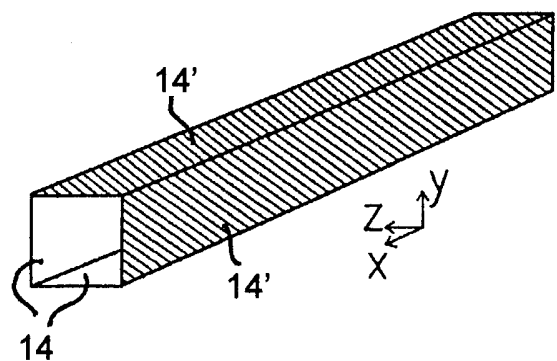
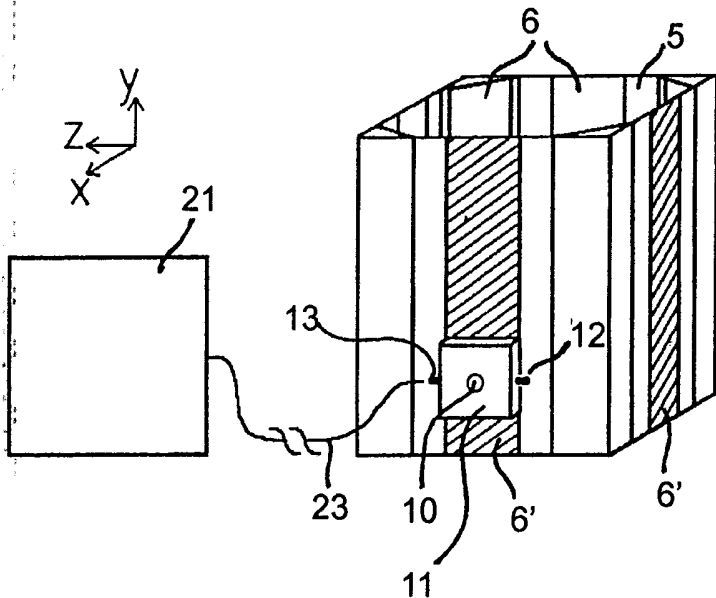
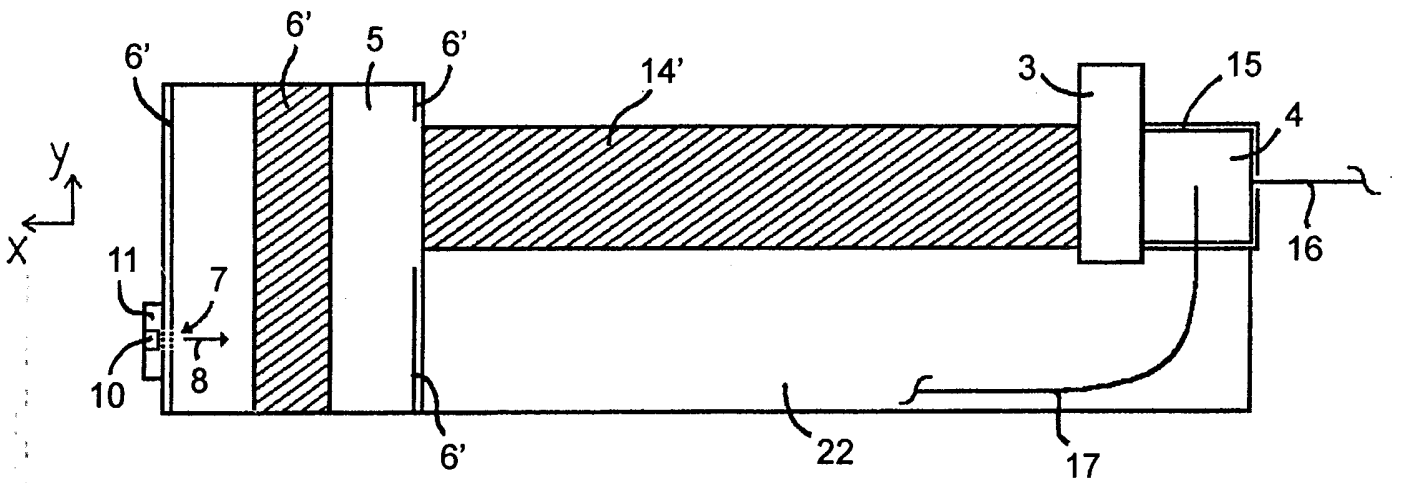
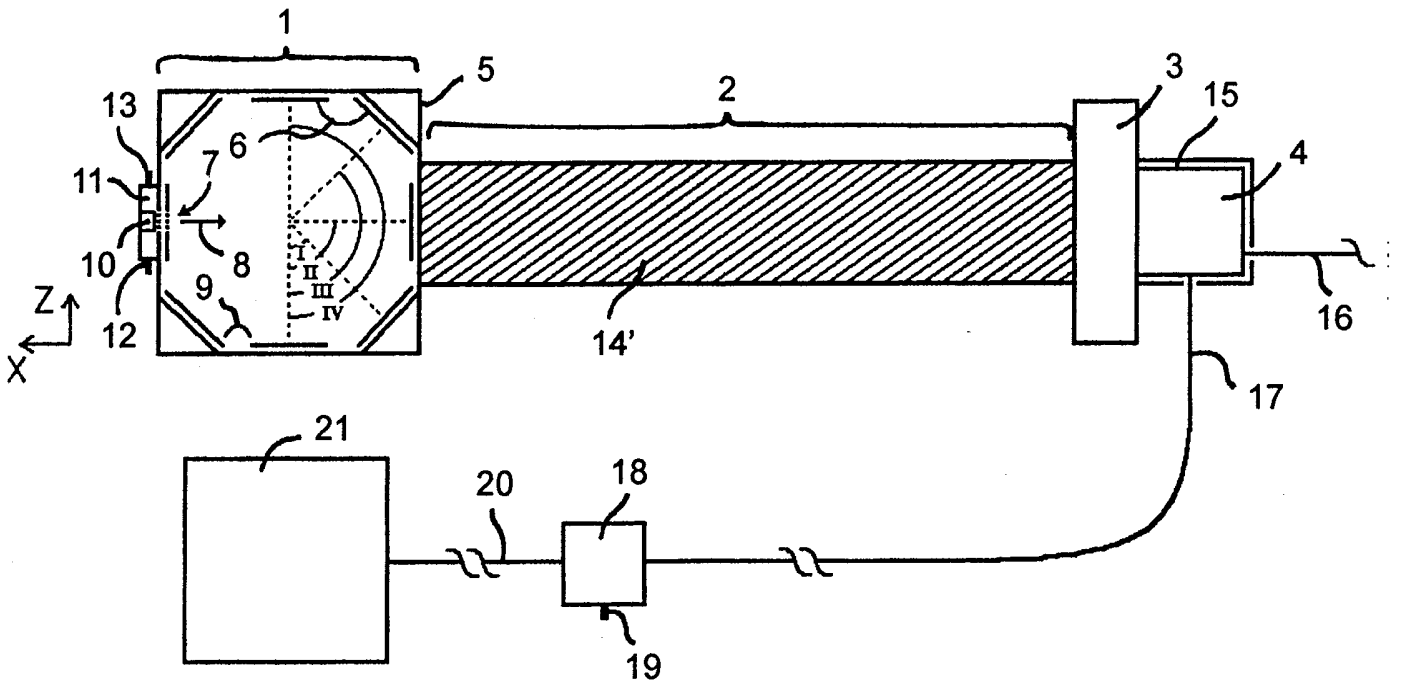
6. Anordning för synstimulering enligt patentkraven 1, 2, 4 och 5, **kännetecknad** av att det finns öppningar mellan speglarna (6) i spegelkammaren (1).

7. Anordning för synstimulering enligt patentkrav 1, **kännetecknad** av att den reglerbara avbländaren (3) för ljusstyrka har placerats mellan ljusstimuluskällan (4) och spegelröret (2).

8. Anordning för synstimulering enligt patentkrav 1, **kännetecknad** av att ljusstimuluskällan (4) är en blyxtapparat.
9. Anordning för synstimulering enligt patentkrav 1, **kännetecknad** av att ljusstimuluskällan (4) har belagts med en störningsskydd (15) av metall med undantag av dess ljusreflekterande yta.
10. Anordning för synstimulering enligt patentkrav 1, **kännetecknad** av att till ljusstimuluskällan (4) har kopplats en ljuskabel (17) som har kopplats till en indikator (18) för ljusstyrka, av vilken information om ljusstyrka kan ledas till en databehandlingsapparat (21).
11. Anordning för synstimulering enligt patentkrav 1, **kännetecknad** av att spegelkammaren (1) uppvisar en eller flera indikatorer (11) för ljusstyrka, av vilka information om ljusstyrka kan ledas till databehandlingsapparaten (21).
12. Anordning för synstimulering enligt patentkraven 1, 10 och 11, **kännetecknad** av att indikatorer (11 och 18) för ljusstyrka omfattar en fototransistor och/eller en fotodiod samt en operationsförstärkare som förstärkar signalen för ljusstyrka.
13. Anordning för synstimulering enligt patentkraven 1 och 9, **kännetecknad** av att silverytor (6' och 14') på alla speglara (6 och 14) i anordningen samt störningsskyddet (15) av metall i ljusstimuluskällan (4) är galvaniskt förenade med varandra.

# KUVA 1

112592



KUVA 2

