



(12) 发明专利申请

(10) 申请公布号 CN 116123725 A

(43) 申请公布日 2023.05.16

(21) 申请号 202310346988.6

(22) 申请日 2023.04.04

(71) 申请人 唐山助纲炉料有限公司

地址 063600 河北省唐山市乐亭县乐亭经济开发区

(72) 发明人 刘树钢 程俊 宋小玉 田月超

(74) 专利代理机构 唐山永和专利商标事务所
13103

专利代理师 张云和

(51) Int. Cl.

F24H 3/04 (2022.01)

F24H 9/1863 (2022.01)

F24H 15/37 (2022.01)

F28D 20/00 (2006.01)

权利要求书1页 说明书4页 附图5页

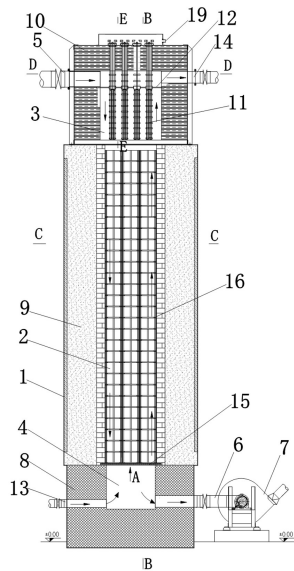
(54) 发明名称

可利用低谷电蓄热式电加热热风炉

(57) 摘要

本发明涉及热风炉领域,尤其是一种可利用低谷电蓄热式电加热热风炉,炉体内部设有蓄热室,炉体上方设有与蓄热室连通的电加热室,电加热室一侧设有烟气调节管道一,另一侧设有空气调节管道二;电加热室内部设有加热单元,电加热室内部设有匀风板;炉体下方设有与蓄热室连通的匀风室,匀风室与蓄热室之间设有匀风托板,匀风托板上设有多个格子砖砌筑而成的蓄热体,蓄热体上设有气流通道;匀风室一侧设有空气调节管道一,另一侧设有烟气调节管道二,烟气调节管道二外接引风机。本发明能最大限度利用夜间低谷电蓄热,在送风期利用蓄存的热量与冷空气热交换,使热风炉能够周期性循环工作,有效降低用电成本,提高电加热热风炉的热效率。

CN 116123725 A



1. 一种可利用低谷电蓄热式电加热热风炉,包括炉体,炉体内部设置有蓄热室,其特征在于:炉体的上方设置有与蓄热室连通的电加热室,电加热室的一侧设置有烟气调节管道一,另一侧设置有空气调节管道二;电加热室的内部设置有多组加热单元,电加热室内部还设置有带孔的匀风板;炉体的下方设置有与蓄热室连通的匀风室,匀风室与蓄热室之间设置有带孔的匀风托板,匀风托板上设置有多层格子砖砌筑而成的蓄热体,蓄热体上设置有气流通道;匀风室的一侧设置有空气调节管道一,另一侧设置有烟气调节管道二,烟气调节管道二外接引风机。

2. 根据权利要求1所述的可利用低谷电蓄热式电加热热风炉,其特征在于:电加热元件为鼠笼式加热器,鼠笼式加热器包括加热电阻带,中心吊杆,引出电极和固定陶瓷件,加热电阻带通过固定陶瓷件与中心吊杆连接,加热电阻带的端头设置有引出电极。

3. 根据权利要求1所述的可利用低谷电蓄热式电加热热风炉,其特征在于:匀风板上均匀布满有通风孔一,匀风托板上均匀布满有通风孔二。

4. 根据权利要求1所述的可利用低谷电蓄热式电加热热风炉,其特征在于:匀风室的内壁设置有耐火内衬一,耐火内衬一为重质耐火浇筑料复合内衬;蓄热室的内壁设置有耐火内衬二,耐火内衬二为轻质耐火浇注料和重质耐火砖的复合内衬;电加热室的内壁设置有耐火内衬三,耐火内衬三为耐火纤维复合内衬。

5. 根据权利要求1所述的可利用低谷电蓄热式电加热热风炉,其特征在于:电加热室的顶部设置有接线护罩,接线护罩的一侧设置有出线孔。

可利用低谷电蓄热式电加热热风炉

技术领域

[0001] 本发明涉及热风炉领域,尤其是一种可利用低谷电蓄热式电加热热风炉。

背景技术

[0002] 传统热风炉的传输介质主要为空气,单位体积空气所能承载的热能密度只是水、蒸气或导热油所能承载的热能密度的几分之一,故热风炉输出的热风不宜远距离传输。一般通过燃烧煤炭或燃气产热的热风设备,都是在用户附近安装。这些热风炉普遍没有配套较为完善的脱硫、脱硝及除尘设备,只因运行费用高昂,这样环保就达不到要求。环保部门要求热风炉使用清洁能源-电能,以电热风炉代替燃煤或燃气热风炉,为节省成本,以廉价低谷电存储热能,最终采用固体电蓄热式热风炉形式:

CN203249386U公开的蓄热式电加热热风炉,基本工作原理是:首先电加热固体蓄热体,其次以空气为传输介质,蓄热体放热使热风炉保温壳体内部空间空气达到一定的温度,再次在保温壳体内部蓄热体上部空间放置翅片管式换热器,换热器管道内程通入冷空气流,与外程热空气进行热交换,冷空气流被加热成热空气供给用户使用,这种分级热交换方式,换热效率低,不可能生产出高温高流量的热空气,热空气温度仅80~200℃,更重要的是,这种蓄热式电加热热风炉,蓄热体的蓄热与放热完全无规律无周期,不能与电网夜间低谷、白天用电高峰的周期相配合,因而不能有效利用廉价低谷电,不能降低用电成本。

[0003] CN211011906U公开一种蓄热式电加热热风炉,相比于专利CN203249386U,输送介质空气与固体蓄热体直接进行一次性热交换成为用户所需的热空气,无须分级二次热量交换,提高了换热效率,因而能够得到较高的热风温度,热风温度在80~500℃。但是这种热风炉的缺点也是,蓄热体的蓄热与放热不能形成周期性,不能最大限度地进行蓄热与放热。并且该电加热热风炉的电气元件损坏不易检修,设备大型化受到限制,因此也限制生产出更高温度的热风。

[0004] 综上所述,现有燃煤、燃气热风炉环保要求不过关,而市场上的电加热热风炉热效率低,蓄热体的蓄热与放热不能形成周期性,不能最大限度的利用低谷电。

发明内容

[0005] 为解决上述技术问题,本发明提出一种可利用低谷电蓄热式电加热热风炉,其旨在解决现有燃煤、燃气热风炉环保要求不达标,现有电加热炉热风效率低,蓄热体蓄热与放热不能形成周期性,不能最大限度利用低谷电蓄热的问题。

[0006] 本发明采用如下技术方案:

一种可利用低谷电蓄热式电加热热风炉,包括炉体,炉体内部设置有蓄热室,炉体的上方设置有与蓄热室连通的电加热室,电加热室的一侧设置有烟气调节管道一,另一侧设置有空气调节管道二;电加热室的内部设置有多组加热单元,电加热室内部还设置有带孔的匀风板;炉体的下方设置有与蓄热室连通的匀风室,匀风室与蓄热室之间设置有带孔的匀风托板,匀风托板上设置有多层格子砖砌筑而成的蓄热体,蓄热体上设置有气流通道;

匀风室的一侧设置有空气调节管道一,另一侧设置有烟气调节管道二,烟气调节管道二外接引风机。

[0007] 与现有技术相比,本发明的有益效果是:

本发明蓄热室电加热热风炉为循环周期性工作,一个循环工作包括烟气加热及蓄热体蓄热期和送空气及蓄热体放热期两个阶段,能够最大限度的利用夜间低谷电进行蓄热体蓄热,有效降低了用电成本,提高了电加热热风炉的热效率,扩大了输出温度的调节范围。

[0008] 进一步的,本发明采用的优选方案是:

电加热元件为鼠笼式加热器,鼠笼式加热器包括加热电阻带,中心吊杆,引出电极和固定陶瓷件,加热电阻带通过固定陶瓷件与中心吊杆连接,加热电阻带的端头设置有引出电极。

[0009] 匀风板上均匀布满有通风孔一,匀风托板上均匀布满有通风孔二。

[0010] 匀风室的内壁设置有耐火内衬一,耐火内衬一为重质耐火浇筑料复合内衬;蓄热室的内壁设置有耐火内衬二,耐火内衬二为轻质耐火浇注料和重质耐火砖的复合内衬;电加热室的内壁设置有耐火内衬三,耐火内衬三为耐火纤维复合内衬。

[0011] 电加热室的顶部设置有接线护罩,接线护罩的一侧设置有出线孔。

附图说明

[0012] 图1为本发明的整体结构示意图;

图2为图1的B-B剖视图;

图3为图1的C-C剖视图;

图4为图1的A向视图;

图5为图1的D-D剖视图;

图6为图1的E-E剖视图;

图7为加热单元的结构示意图;

图中:炉体1;蓄热室2;电加热室3;匀风室4;烟气调节管道一5;烟气调节管道二6;变频引风机7;耐火内衬一8;耐火内衬二9;耐火内衬三10;加热单元11;加热电阻带1101;固定陶瓷件1102;中心吊杆1103;引出电极1104;匀风板12;通风孔一1201;空气调节管道一13;空气调节管道二14;匀风托板15;通风孔二1501;格子砖16;气流通通道17;接线护罩18;出线孔19;连接螺20。

具体实施方式

[0013] 以下结合附图和具体实施例对本发明进一步说明。

[0014] 如图1所示,一种可利用低谷电蓄热式电加热热风炉,主要包括炉体1,炉体1的内部设置有蓄热室2,炉体1的上方设置有与蓄热室2连通的电加热室3,电加热室3的壳体与炉体1的顶部通过连接螺栓20连接固定,电加热室3的内壁砌筑耐火内衬三10作为保温层,耐火内衬三10采用以耐火纤维模块为主的耐火纤维复合内衬。

[0015] 如图6所示,电加热室3的左侧留有“烟气流”管道进口,烟气调节管道一5通过“烟气流”管道进口与电加热室3内部连通,电加热室3的右侧留有“空气流”管道出口,空气调节

管道二14通过“空气流”管道出口与电加热室3内部连通。

[0016] 如图6所示,电加热室3的内部安装有带孔的匀风板12,匀风板12置于“烟气流”管道进口以及“空气流”管道出口以下,如图5所示,匀风板12上均匀布满通风孔一1201。

[0017] 如图6、7所示,电加热室3的内部还安装有多组加热单元11,加热单元11贯穿匀风板12。本实施例中的加热单元11为鼠笼式加热器,鼠笼式加热器主要由加热电阻带1101,中心吊杆1103,引出电极1104以及固定陶瓷件1102等组成,加热电阻带1101通过沿中心吊杆1103轴向间隔设置的固定陶瓷件1102与中心吊杆1103连接,加热电阻带1101的上端头贯穿电加热室3的顶部壳体,并且在加热电阻带1101的上端头连接好引出电极1104用于接线。

[0018] 本实施例中,设置有12根鼠笼式加热器,12根鼠笼式加热器分组成为两个电气控制回路,以满足热风炉不同时间段对电功率大小的需求。

[0019] 电加热室3壳体的顶部还固定安装有接线护罩18,接线护罩18的右侧留有用于穿线的出线孔19。

[0020] 蓄热室2的内壁砌筑耐火内衬二9作为蓄热室2内的保温层,耐火内衬二9为轻质耐火浇注料和重质耐火砖为主的复合内衬。

[0021] 蓄热室2的内部通过多层具有蓄热功能的格子砖16砌成格子砖垛作为蓄热体,每块格子砖16内部设置有若干个垂直的孔道,格子砖16砌筑完成后这些孔道连通构成气流通道17。

[0022] 炉体1的下方设置有与蓄热室2连通的匀风室4,匀风室4与蓄热室2之间设置有带孔的匀风托板15,匀风托板15置于格子砖垛的底部用于承担格子砖垛整体的重量,本实施例中的匀风托板15为耐热不锈钢材质,匀风托板15上均匀布满有通风孔二1501。

[0023] 匀风室4的内壁砌筑有耐火内衬一8作为保温层,耐火内衬一8为重质耐火浇注料复合内衬。

[0024] 如图1所示,匀风室4的左侧留有“空气流”管道进口,空气调节管道一13通过“空气流”管道进口与匀风室4内部连通,匀风室4的右侧留有“烟气流”管道出口,烟气调节管道二6通过“烟气流”管道出口与匀风室4内部连通,烟气调节管道二6外接变频引风机7。

[0025] 本实施例中,匀风板12与匀风托板15的四条边分别砌筑在所对应的段室四面内壁的耐火内衬上。

[0026] 本实施例中,烟气调节管道一5、烟气调节管道二6、空气调节管道一13以及空气调节管道二14上分别设置有止逆阀。

[0027] 本实施例中,电加热室3、蓄热室2以及匀风室4内部的耐火内衬需要保证热风炉整体绝对保温绝热。

[0028] 本发明在应用时,当热风炉处于蓄热期时,在夜间低谷电通过电加热室3的鼠笼式加热器加热,此时冷空气入口和热空气出口关闭,即空气调节管道一13和空气调节管道二14上的阀门分别关闭,烟气调节管道一5和烟气调节管道二6上的阀门分别打开,启动变频引风机7,低温烟气从烟气调节管道一5进入电加热室3内,电加热室3在不用时间段分别或同时以两路用电力调节器降压后的低电压接通加热单元11的加热电阻带1101,组成两个电功率不同的加热区(温控区),使电加热室3保持在一定的温度。加热后的高温烟气向下以一定的流速进入格子砖垛上的气流通道17内,将热量传递给格子砖16蓄存并将热风炉加热,向格子砖16传热放热后的烟气向下经匀风托板15上的通风孔二1501进入匀风室4内,然后

经烟气调节通道二6经变频引风机7排出热风炉外送给用户,这样一直将热风炉加热到需要的温度,然后将热风炉转入送空气及格子砖放热期。

[0029] 在白天,利用阀门换向使热风炉生产所需要的热空气,此时冷烟气入口和热烟气出口关闭,即烟气调节管道一5和烟气调节管道二6上的阀门分别关闭,变频引风机7停止运行;空气调节管道一13和空气调节管道二14上的阀门分别打开,将带有一定压力和流量的低温空气送入匀风室4;低温空气向上通过匀风托板15均匀流向蓄热室2,低温空气在蓄热室2内从气流通道17向上流经各层格子砖16,低温空气吸收格子砖16的放热后变成热空气,热空气向上进入电加热室3内,通过匀风板12从空气调节管道二14排出热风炉外送给用户。

[0030] 送空气一段时间后,热风炉蓄存的热量减少,不能将冷空气加热到所要求的温度,这是就由送风期再次转为蓄热期,一座热风炉经过电加热后由蓄热期转为送风期即完成了一个循环,热风炉不断重复循环周期。

[0031] 本实施例中,为了保证连续稳定生产热风要求,可两台热风炉或三台热风炉为一组配对生产,当两台热风炉为一组时,一台热风炉电加热蓄热时,另一台热风炉的蓄热体放热生产热风,一定时间后两台热风炉换向工作,循环往复;三台热风炉为一组时,一台热风炉的蓄热体放热时另外两台热风炉电加热蓄热。

[0032] 本实施例中,在热风炉成组使用时,由于烟气与空气两路气体互不影响,例如当两路气体皆为空气时,一台热风炉的引风机出口排出的低温烟气(温度低于150度)可用管道并联接入另一台热风炉系统的冷空气进口管道,这样可以提高热风炉组的整体热效率,节约能源。

[0033] 本发明的热风炉在蓄热期利用夜间低谷电通过格子砖做媒介吸收由电能转换来的热能,在送风期冷空气流经格子砖时与格子砖蓄存的热量进行热交换,将冷空气置换成热空气供用户使用,使热风炉周期性循环工作,能够最大限度的利用夜间低谷电进行蓄热体蓄热,有效降低了用电成本,提高了电加热热风炉的热效率,扩大了输出温度的调节范围。

[0034] 以上仅为本发明的具体实施方式,但对本发明的保护并不局限于此,所有涉及本技术领域技术人员所能想到的对本技术方案技术特征提出的等效变化或替换,都包含在本发明的保护范围之内。

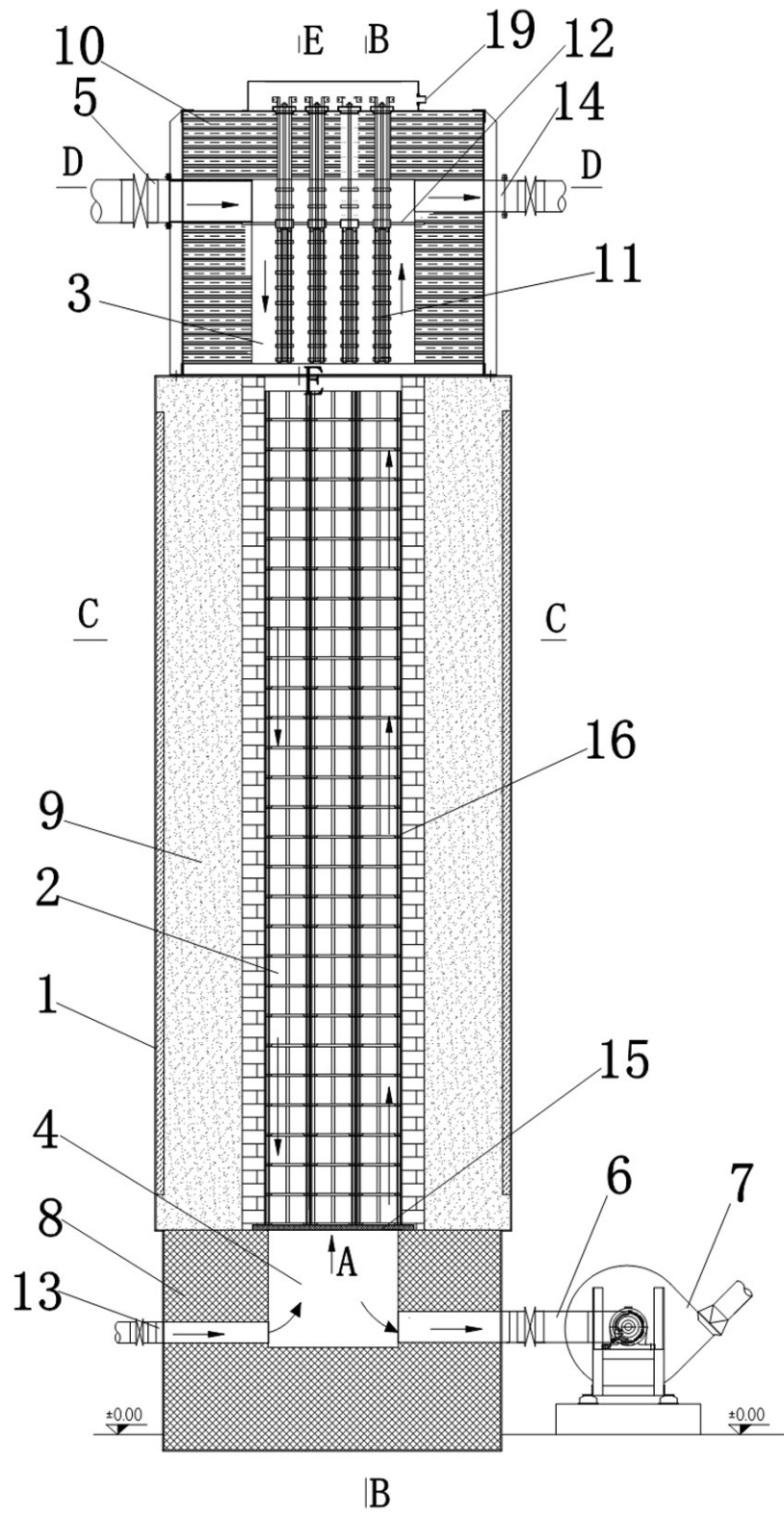


图 1

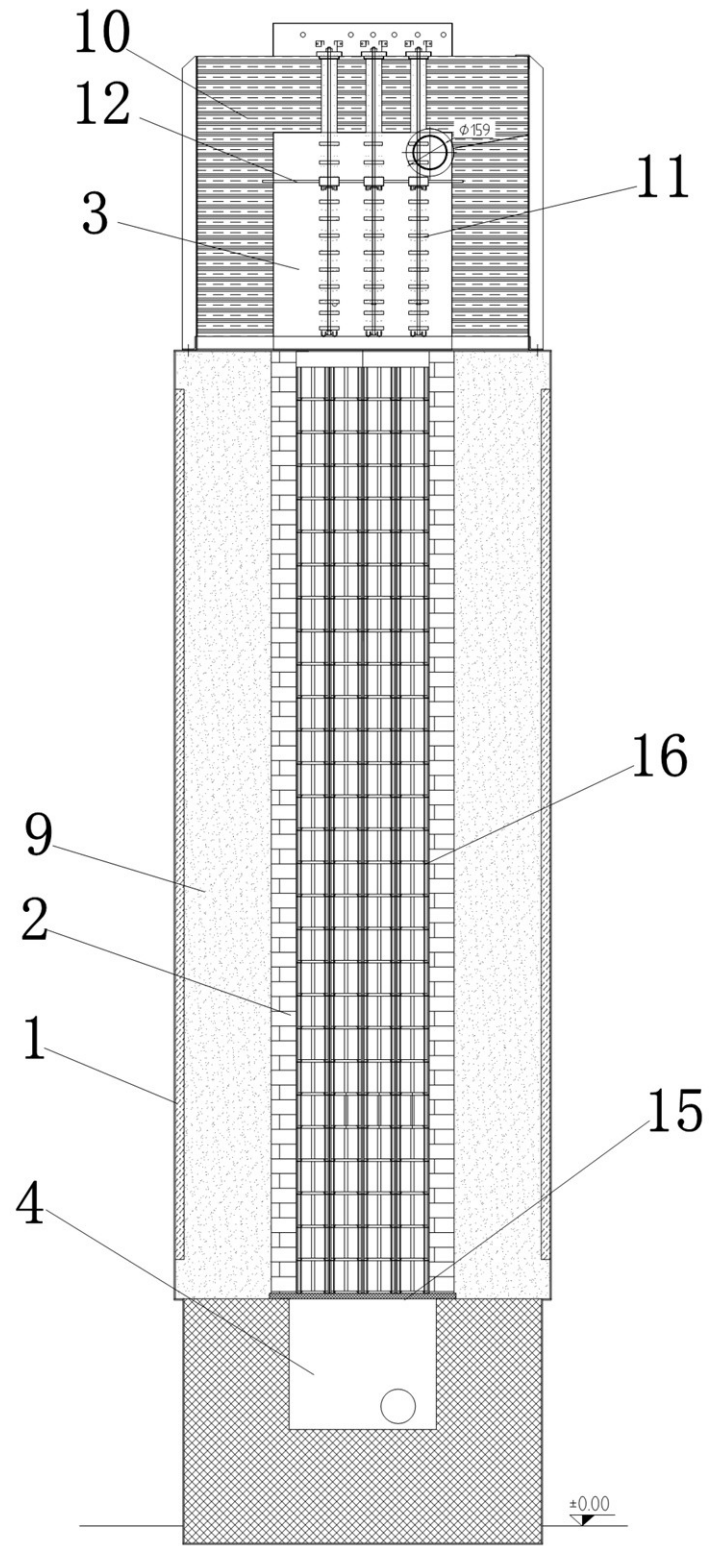


图 2

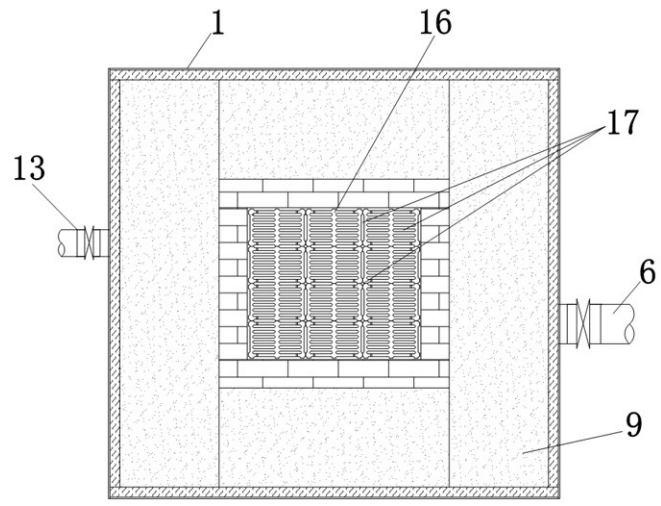


图 3

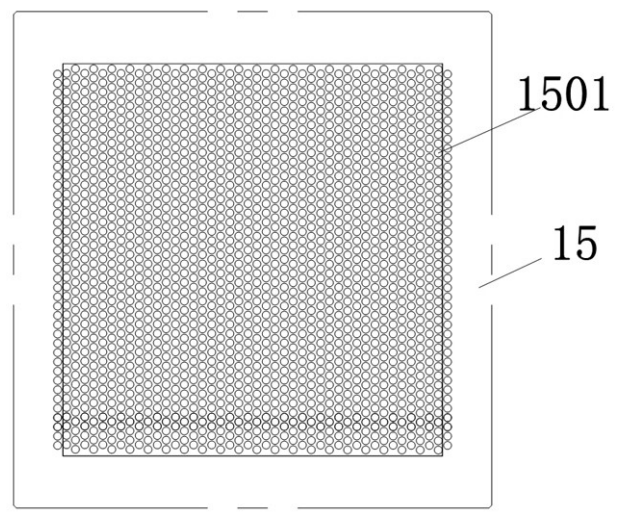


图 4

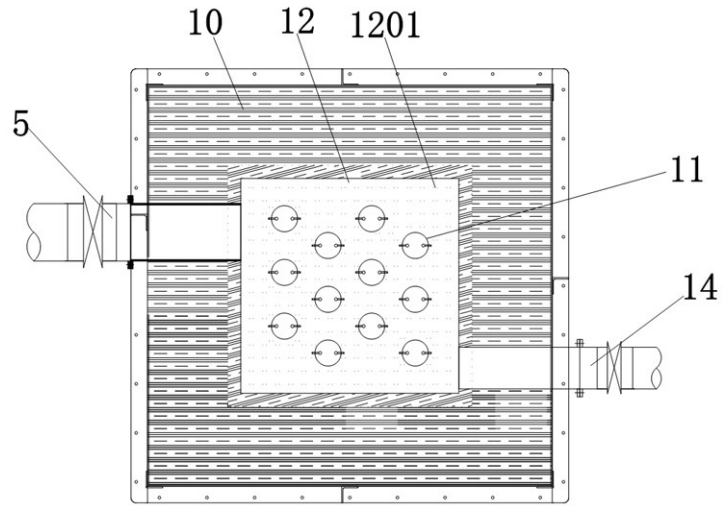


图 5

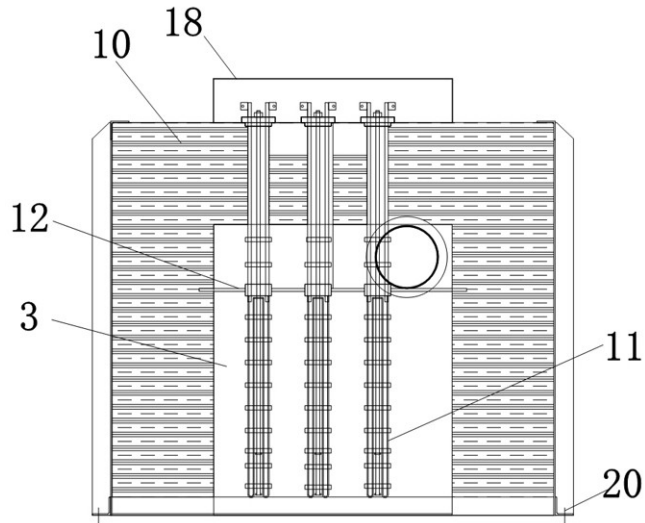


图 6

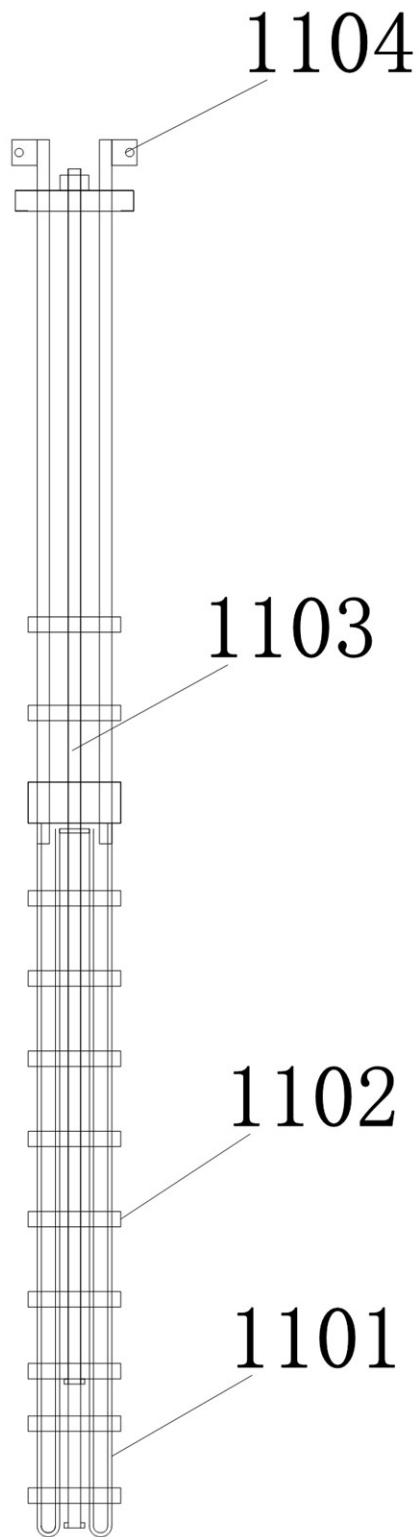


图 7