



(12) 实用新型专利

(10) 授权公告号 CN 202972877 U

(45) 授权公告日 2013. 06. 05

(21) 申请号 201220754279. 9

(22) 申请日 2012. 12. 30

(73) 专利权人 孙国华

地址 226000 江苏省南通市崇川区华中园 5
幢 506 室

(72) 发明人 孙国华

(51) Int. Cl.

F21S 9/02 (2006. 01)

F21V 23/00 (2006. 01)

F21Y 101/02 (2006. 01)

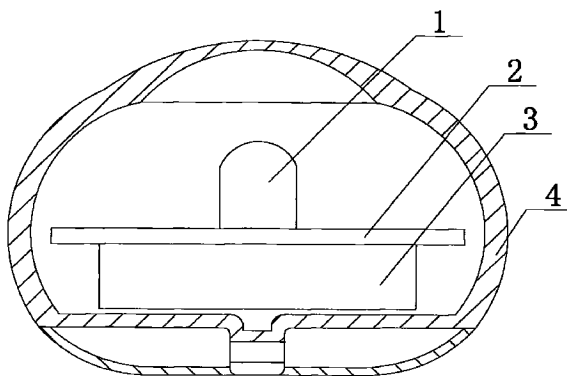
权利要求书1页 说明书1页 附图1页

(54) 实用新型名称

LED 浮水灯

(57) 摘要

本实用新型涉及 LED 浮水灯, 包括 LED 灯、线路板、电池、塑料外壳, 其特征在于塑料外壳呈圆球状, 塑料外壳内设置有电池, 电池与线路板连接, 线路板上设置有 LED 灯。工作原理及使用说明: 本实用新型塑料外壳呈圆球状, 塑料外壳内设置有电池, 由电池驱动带动 LED 灯, 可用于水池等景观装饰, 塑料外壳可使其浮于水面, 美观又便于移动和维修。本实用新型的有益效果是, 本实用新型电池驱动, LED 灯照明, 使用方便, 节能省电, 安全环保, 而且拆卸和组装方便, 便于维修。



1. LED 浮水灯,包括 LED 灯 (1)、线路板 (2)、电池 (3)、塑料外壳 (4),其特征在于塑料外壳 (4) 呈圆球状,塑料外壳 (4) 内设置有电池 (3),电池 (3) 与线路板 (2) 连接,线路板 (2) 上设置有 LED 灯 (1)。

LED 浮水灯

技术领域

[0001] 本实用新型涉及一种 LED 浮水灯,应用于装饰照明用。

背景技术

[0002] 现有技术中户外因园艺或造景所需要的照明装饰灯源,为了埋设于地面上或装设于水中,一般皆会采用防水灯具,但就目前而言在水中所使用的灯具,密封性差,需固定与水底或水池侧壁上,维修麻烦,灯具长时间在水中浸泡其寿命也将大大缩短。

发明内容

[0003] 本实用新型所要解决的技术问题是克服现有技术的不足,提供一种 LED 浮水灯,本实用新型解决其技术问题所采用的技术方案是:本实用新型的结构包括 LED 灯、线路板、电池、塑料外壳,其特征在于塑料外壳呈圆球状,塑料外壳内设置有电池,电池与线路板连接,线路板上设置有 LED 灯。

[0004] 工作原理及使用说明:本实用新型塑料外壳呈圆球状,塑料外壳内设置有电池,由电池驱动带动 LED 灯,可用于水池等景观装饰,塑料外壳可使其浮于水面,美观又便于移动和维修。

[0005] 本实用新型的有益效果是,本实用新型电池驱动,LED 灯照明,使用方便,节能省电,安全环保,而且拆卸和组装方便,便于维修。

附图说明

[0006] 图 1:本实用新型实施例内部剖视结构示意图。

[0007] 图 2:本实用新型实施例外壳结构示意图。

[0008] 图中:LED 灯 1、线路板 2、电池 3、塑料外壳 4。

具体实施方式

[0009] 参照附图说明对本实用新型作以下具体的详细说明。如附图所示,本实用新型的结构包括 LED 灯 1、线路板 2、电池 3、塑料外壳 4,其特征在于塑料外壳 4 呈圆球状,塑料外壳 4 内设置有电池 3,电池 3 与线路板 2 连接,线路板 2 上设置有 LED 灯 1。

[0010] 上面所述的实施例仅仅是对本实用新型的优选实施方式进行了描述,并非对本实用新型的构思和范围进行限定,在不脱离本实用新型设计构思的前提下,本领域中普通工程技术人员对本实用新型的技术方案作出的各种变型和改进,均应落入本实用新型的保护范围,本实用新型请求保护的技术内容,已经全部记载在权利要求书中。

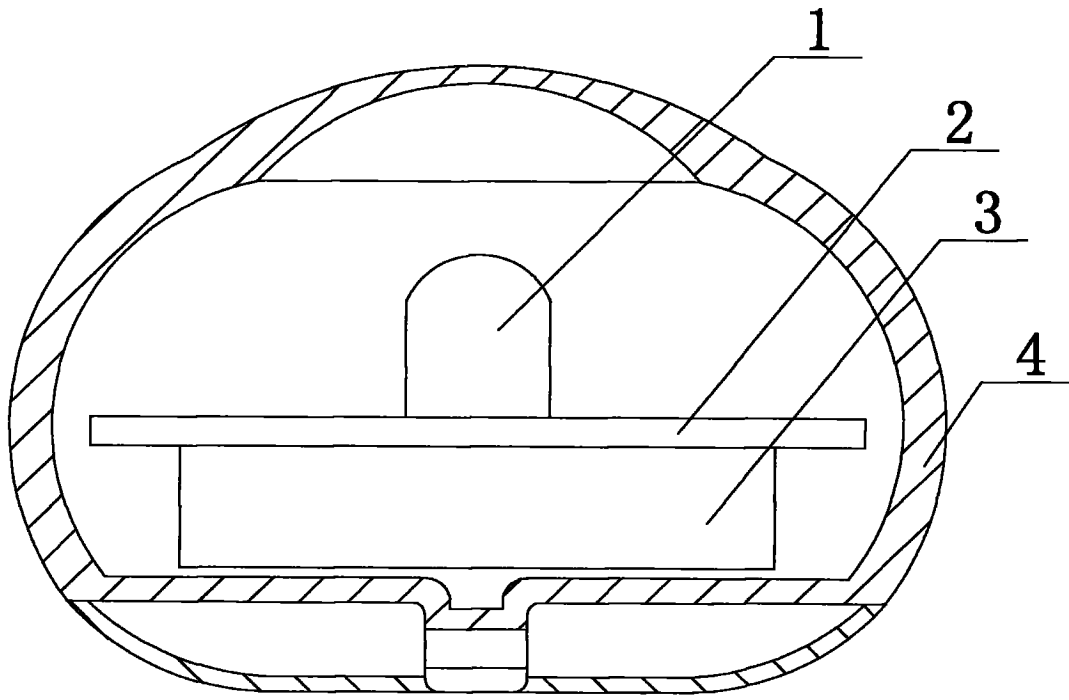


图 1

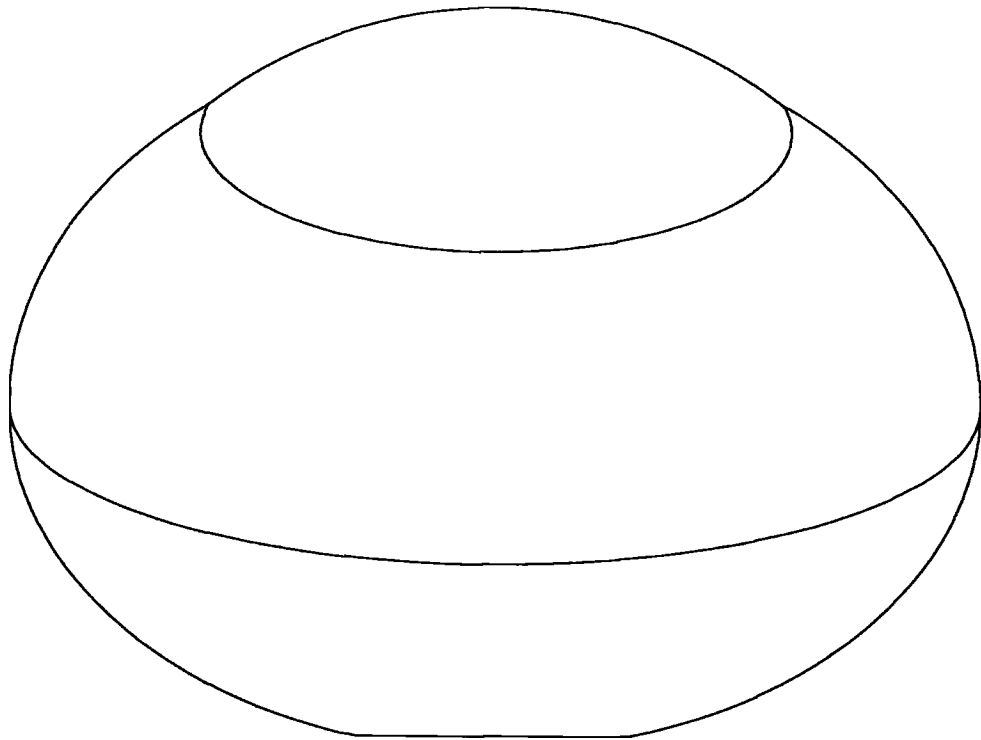


图 2