



## (12)实用新型专利

(10)授权公告号 CN 211132564 U

(45)授权公告日 2020.07.31

(21)申请号 201921995570.3

(22)申请日 2019.11.19

(73)专利权人 柳丽

地址 255000 山东省淄博市周村区新建中路75号淄博市中医医院

(72)发明人 柳丽

(74)专利代理机构 北京一格知识产权代理事务所(普通合伙) 11316

代理人 宋迪

(51)Int.Cl.

A61M 16/04(2006.01)

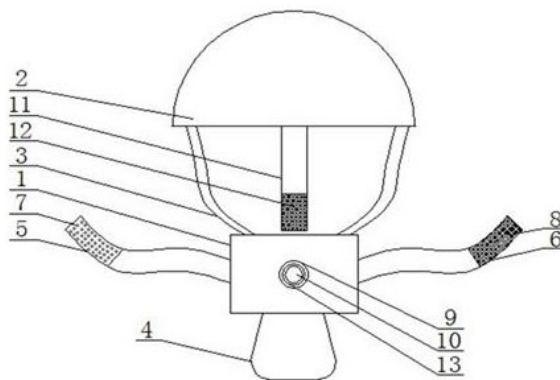
权利要求书1页 说明书2页 附图1页

### (54)实用新型名称

辅助口腔护理的气管导管固定装置

### (57)摘要

本实用新型提供辅助口腔护理的气管导管固定装置,主要涉及口腔护理领域。辅助口腔护理的气管导管固定装置,包括固定块,所述固定块上方设有帽体,所述固定块底面设有下颚托,所述固定块两侧分别设有第一绑带与第二绑带,所述第一绑带活动端一面设有第一魔术贴,所述第二绑带活动端两面均设有第二魔术贴,所述固定块前面中部开设通孔,所述通孔内设有气管导管,所述帽体后侧设有第三绑带,所述第三绑带活动端前面设有第三魔术贴。本实用新型的有益效果在于:本实用新型通过设置多条绑带,能够对气管导管不同方位进行固定,提高了气管导管的稳定性,并通过设置帽体,进一步增加了气管导管的稳定性。



1. 辅助口腔护理的气管导管固定装置,包括固定块(1),其特征在于:所述固定块(1)上方设置帽体(2),所述帽体(2)通过两根连接带(3)与固定块(1)连接,所述固定块(1)下方设有下颚托(4),所述固定块(1)两侧分别设置第一绑带(5)与第二绑带(6),所述第一绑带(5)活动端前面设有第一魔术贴(7),所述第二绑带(6)活动端前后两面均设有第二魔术贴(8),所述固定块(1)前面中部开设通孔(9),所述通孔(9)内设置气管导管(10),所述帽体(2)后侧底面设有第三绑带(11),所述第三绑带(11)活动端前面设有第三魔术贴(12)。

2. 根据权利要求1所述的辅助口腔护理的气管导管固定装置,其特征在于:所述通孔(9)内设有橡胶套(13),所述气管导管(10)穿过橡胶套(13),所述橡胶套(13)外壁与通孔(9)内壁固定连接,所述橡胶套(13)内壁与气管导管(10)接触配合。

3. 根据权利要求2所述的辅助口腔护理的气管导管固定装置,其特征在于:所述连接带(3)具有弹性。

4. 根据权利要求1所述的辅助口腔护理的气管导管固定装置,其特征在于:所述下颚托(4)后侧表面设有弹性垫(14)。

## 辅助口腔护理的气管导管固定装置

### 技术领域

[0001] 本实用新型主要涉及口腔护理,具体是辅助口腔护理的气管导管固定装置。

### 背景技术

[0002] 目前用于辅助口腔护理的气管导管固定装置,只在固定块两侧设置绑带,通过两侧的绑带对固定块进行固定,但实际使用时,在对病人进行口腔护理时,病人头部难免会产生晃动,进而导致固定块产生上下晃动,进而影响气管导管的稳定,不利于医护人员进行护理。

### 实用新型内容

[0003] 为解决现有技术的不足,本实用新型提供了辅助口腔护理的气管导管固定装置,它通过设置第一绑带、第二绑带对固定块两侧进行固定,通过设置下颚托、帽体以及第三绑带,对固定块进行上下固定,进而提高了固定块的稳定效果,避免了气管导管发生上下晃动,给医护人员护理工作带来方便。

[0004] 本实用新型为实现上述目的,通过以下技术方案实现:

[0005] 辅助口腔护理的气管导管固定装置,包括固定块,所述固定块上方设置帽体,所述帽体通过两根连接带与固定块连接,所述固定块下方设有下颚托,所述固定块两侧分别设置第一绑带与第二绑带,所述第一绑带活动端前面设有第一魔术贴,所述第二绑带活动端前后两面均设有第二魔术贴,所述固定块前面中部开设通孔,所述通孔内设置气管导管,所述帽体后侧底面设有第三绑带,所述第三绑带活动端前面设有第三魔术贴。

[0006] 所述通孔内设有橡胶套,所述气管导管穿过橡胶套,所述橡胶套外壁与通孔内壁固定连接,所述橡胶套内壁与气管导管接触配合。

[0007] 所述连接带具有弹性。

[0008] 所述下颚托后侧表面设有弹性垫。

[0009] 对比现有技术,本实用新型的有益效果是:

[0010] 本实用新型通过设置第一绑带、第二绑带对固定块两侧进行固定,通过设置下颚托、帽体以及第三绑带,对固定块进行上下固定,进而提高了固定块的稳定效果,避免了气管导管发生上下晃动,给医护人员护理工作带来方便。

### 附图说明

[0011] 附图1是本实用新型结构示意图;

[0012] 附图2是图1的右视图;

[0013] 附图所示标号:1、固定块;2、帽体;3、连接带;4、下颚托;5、第一绑带;6、第二绑带;7、第一魔术贴;8、第二魔术贴;9、通孔;10、气管导管;11、第三绑带;12、第三魔术贴;13、橡胶套管;14、弹性垫。

### 具体实施方式

[0014] 结合附图和具体实施例,对本实用新型作进一步说明。应理解,这些实施例仅用于说明本实用新型而不适用于限制本实用新型的范围。此外应理解,在阅读了本实用新型讲授的内容之后,本领域技术人员可以对本实用新型作各种改动或修改,这些等价形式同样落于本申请所限定的范围。

[0015] 如图1-2所示,本实用新型所述辅助口腔护理的气管导管固定装置,包括固定块1,所述固定块1上方设置帽体2,所述帽体2通过两根连接带3与固定块1连接,所述固定块1下方设有下颚托4,所述固定块1两侧分别设置第一绑带5与第二绑带6,所述第一绑带5活动端前面设有第一魔术贴7,所述第二绑带6活动端前后两面均设有第二魔术贴8,所述固定块1前面中部开设通孔9,所述通孔9内设置气管导管10,所述帽体2后侧底面设有第三绑带11,所述第三绑带11活动端前面设有第三魔术贴12。

[0016] 具体的,所述通孔9内设有橡胶套13,所述气管导管10穿过橡胶套13,所述橡胶套13外壁与通孔9内壁固定连接,所述橡胶套13内壁与气管导管10接触配合。橡胶套13具有弹性,对气管导管10具有保护作用,能够避免气管导管10直接与通孔9内壁接触,避免了通孔9对气管导管10造成划伤。

[0017] 具体的,所述连接带3具有弹性。连接带3具有弹性,能够发生弹性形变,不同人的面部间距不同,不同的人在使用时,连接带3能够根据不同的使用者调整帽体2与下颚托4之间的距离,进而能够满足不同的使用者使用。

[0018] 具体的,所述下颚托4后侧表面设有弹性垫14。弹性垫14具有弹性,能够避免使用者下颚直接与下颚托4接触,增加了使用者的舒适度。

[0019] 实施例:

[0020] 在使用本装置时,首先将帽体2带在患者头部,并将下颚托4卡在患者下颚处,调整固定块1的位置,然后将第一绑带5与第二绑带6绕到患者头部后侧,并通过第一魔术贴7与第二魔术贴8粘合固定,然后向下拉动第三绑带11,并使第三魔术贴12与第二魔术贴8粘合,使第三绑带11与第二绑带6连接,然后在通孔9内插入气管导管10;本装置通过设置第一绑带5、第二绑带6,对固定块1两侧进行固定,通过设置下颚托4、帽体2以及第三绑带11,对固定块1进行上下固定,进而提高了固定块1的稳定效果,避免了气管导管10发生上下晃动,给医护人员护理工作带来方便。

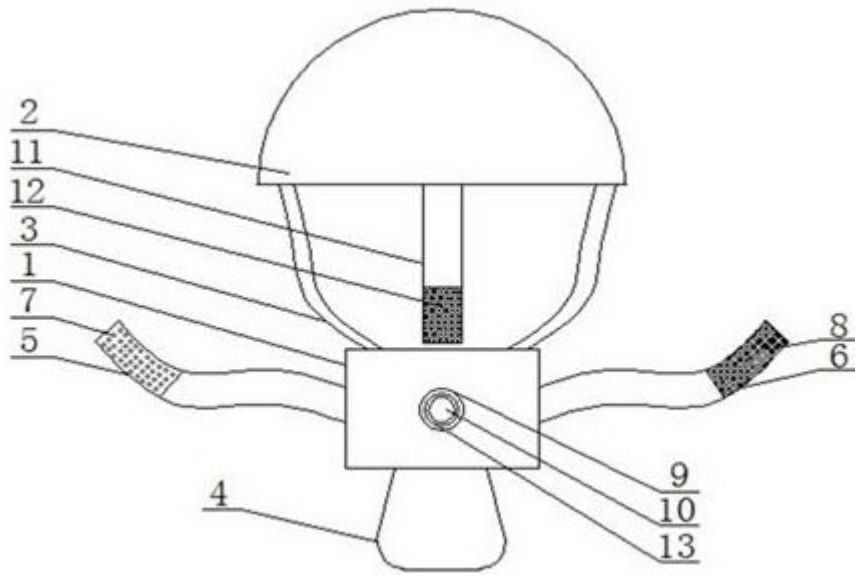


图1

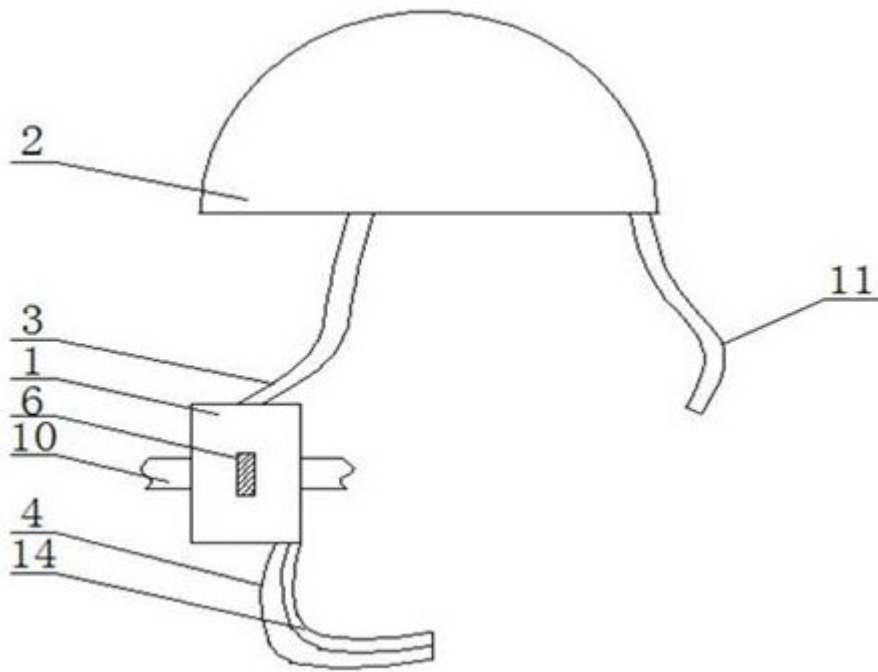


图2