

RZECZPOSPOLITA
POLSKA



Urząd Patentowy
Rzeczypospolitej Polskiej

(12)

OPIS OCHRONNY WZORU PRZEMYSŁOWEGO

(19) **PL** (11) **7356**

(21) Numer zgłoszenia: **5209**

(51) Klasyfikacja:
06-06

(22) Data zgłoszenia: **02.03.2004**

(54)

Zwieńczenie regału sklepowego, w szczególności zwieńczenie z oświetleniem

(45) O udzieleniu prawa z rejestracji ogłoszono:
29.04.2005 WUP 04/2005

(73) Uprawniony z rejestracji wzoru przemysłowego:
MAGO S.A., Rusiec, (PL)

(72) Twórca(y) wzoru przemysłowego:
Stępień Piotr, Starachowice, (PL)

PL 7356

Nr Rp. 7356.....

Klasa 06-06.....

Zwieńczenie regału sklepowego, w szczególności zwieńczenie z oświetleniem

Przedmiotem wzoru jest zwieńczenie regału sklepowego, w szczególności zwieńczenie z oświetleniem.

Przedmiot wzoru został uwidoczniiony na rysunku, na którym fig. 1 przedstawia widok perspektywiczny od dołu; fig. 2 przedstawia widok perspektywiczny od góry; fig. 3 przedstawia przedmiot wzoru w rzucie od góry, fig. 4 przedstawia przedmiot wzoru w rzucie z boku (z wyrwaniem ukazującym element do mocowania oświetlenia), natomiast fig. 5 przedstawia przedmiot wzoru w odmianie wykonania.

Przedmiotem wzoru jest zwieńczenie regału sklepowego, w szczególności zwieńczenie z oświetleniem mające postać bryły zbliżonej kształtem do prostopadłościanu, składającego się z trzech ścian bocznych, z górnych ścianek zamykających, oraz z elementu, w którym mocowane są źródła światła, jak przedstawia na fig. 1-4

Odmianą przedmiotu wzoru jest zwieńczenie z lustrem, którego boczne ścianki mają kształt trapezu połączonego z prostokątem, przy czym na jednej z krawędzi części mającej obrys trapezu znajdują się zaczepy do mocowania lustra, jak przedstawiono na fig. 5.

Cechą istotną wzoru przemysłowego jest jego kształt zbliżony do prostopadłościanu, składającego się z trzech ścian bocznych, górnej ścianki zamykającej oraz z elementu, w którym mocowane jest źródło światła, jak przedstawiono na załączonym rysunku fig. 1-4.

Cechą istotną odmiany wzoru przemysłowego jest jego kształt zbliżony do prostopadłościanu, którego boczne ścianki mają obrys trapezu połączonego z prostokątem, przy czym na jednej z krawędzi części mającej obrys trapezu znajdują się zaczepy do mocowania lustra, jak przedstawiono na załączonym rysunku fig. 5.

MAGO S.A.

Pełnomocnik:

KANCELARIA PATENTOWA
Waldemar Zajączkowski
00-211 Warszawa, ul. Wałowa 8 m 75

RZECZNIK PATENTOWY
mgr Waldemar Zajączkowski

MAGO S.A.
05-830 NADARZYN k/Warszawy
Rusiec, Aleja Katowicka 119/121

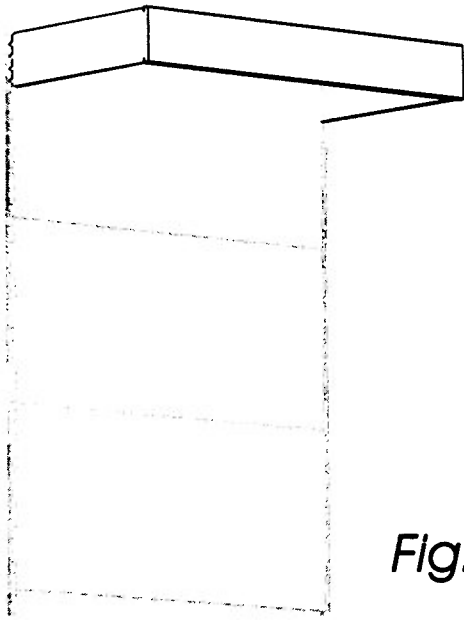


Fig. 1

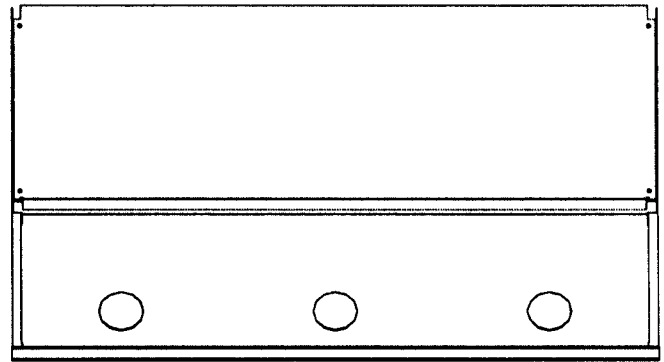


Fig. 3

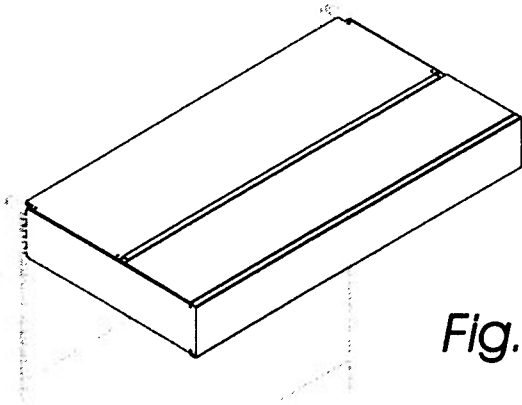


Fig. 2

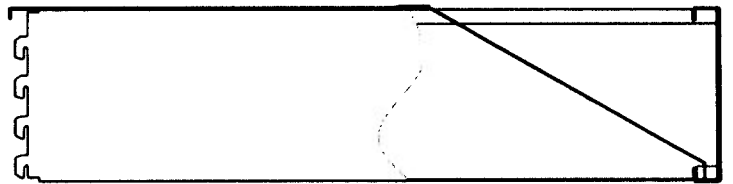


Fig. 4

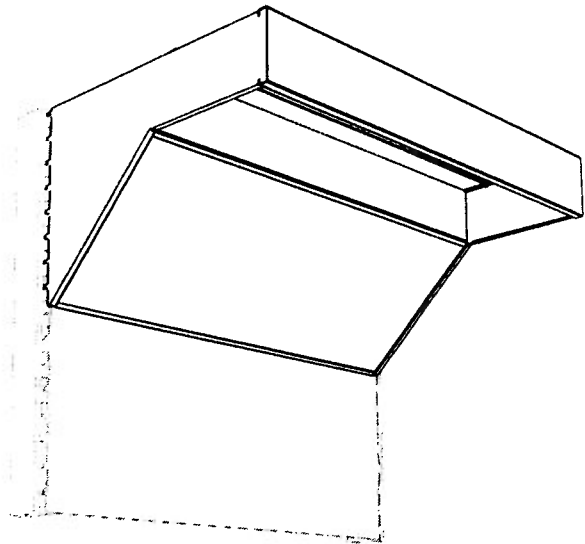



Fig. 5

7EENDNOENIK: WALDENOR ZP/OCZKROOSKI'


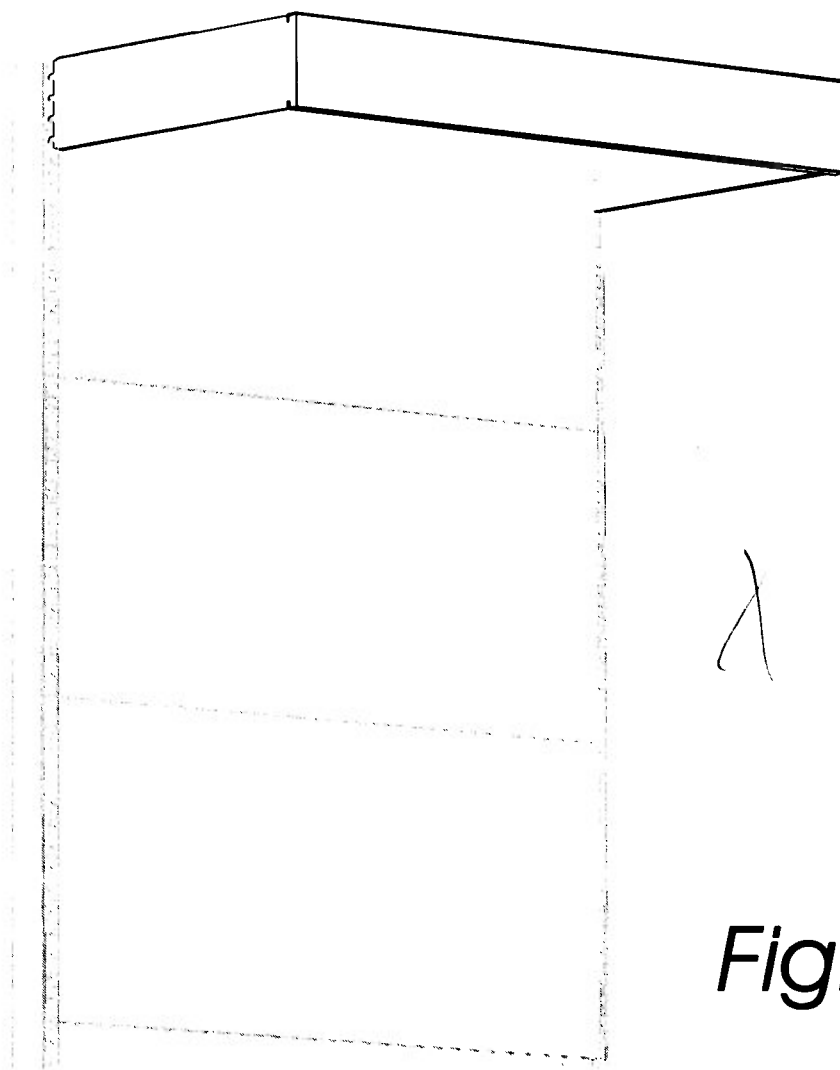


Fig. 1

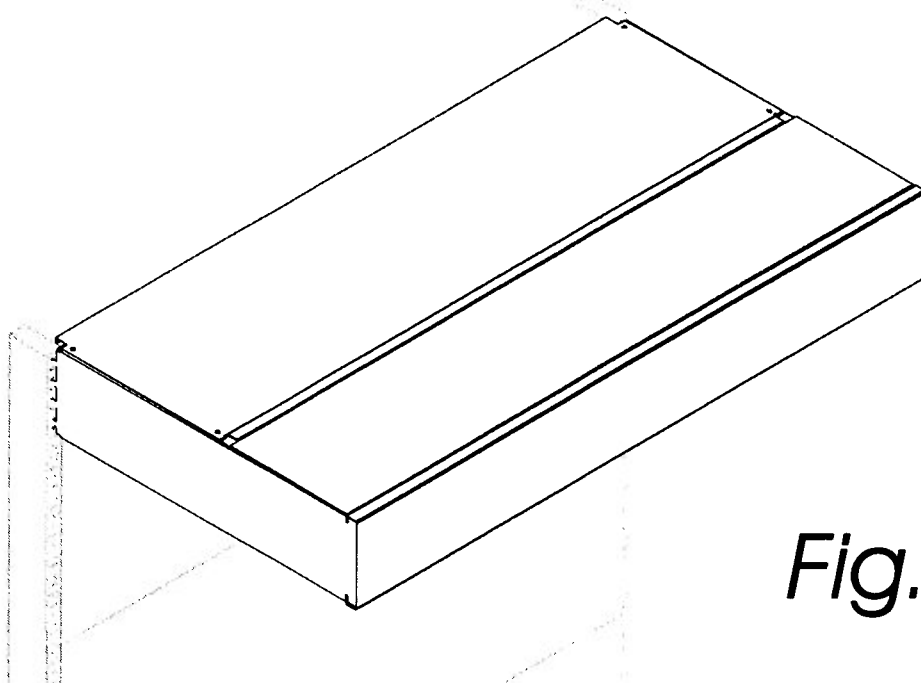


Fig. 2

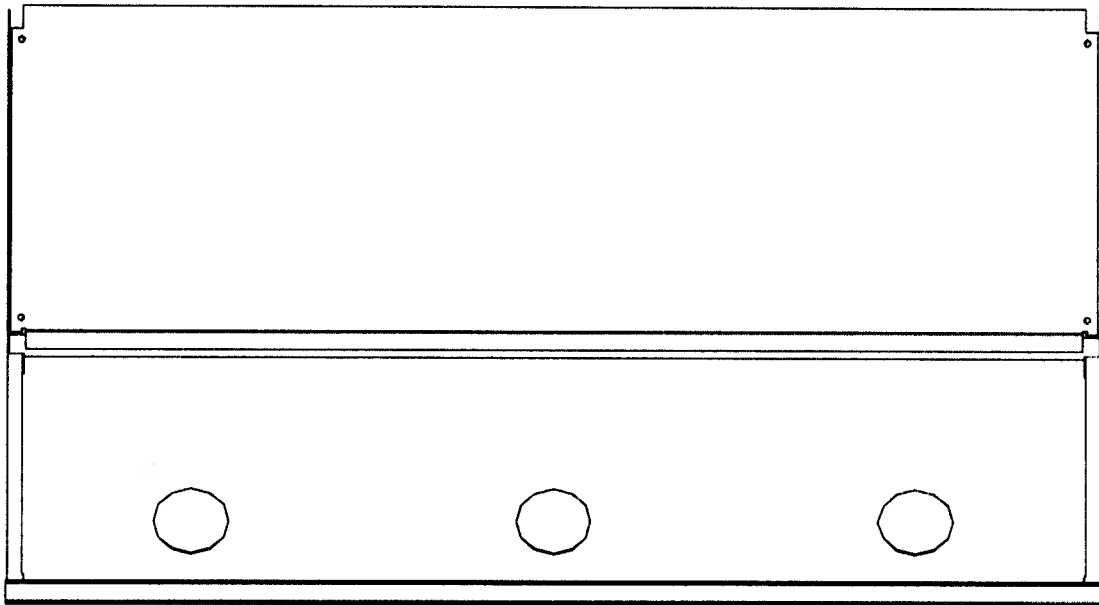


Fig. 3

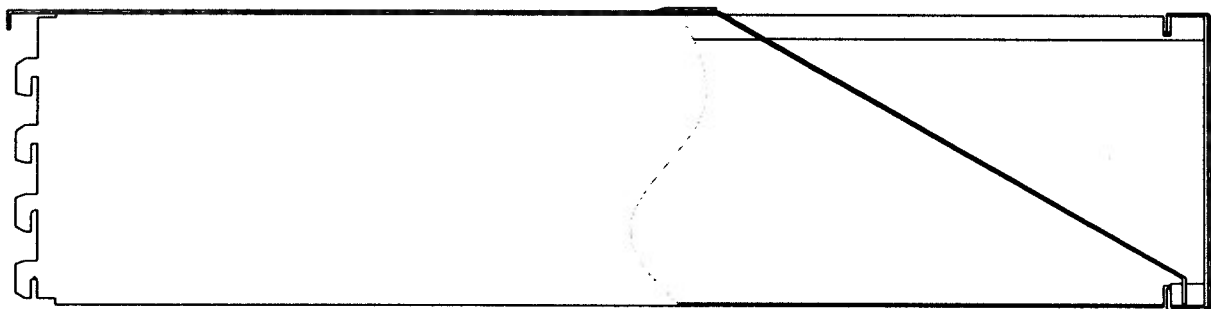


Fig. 4

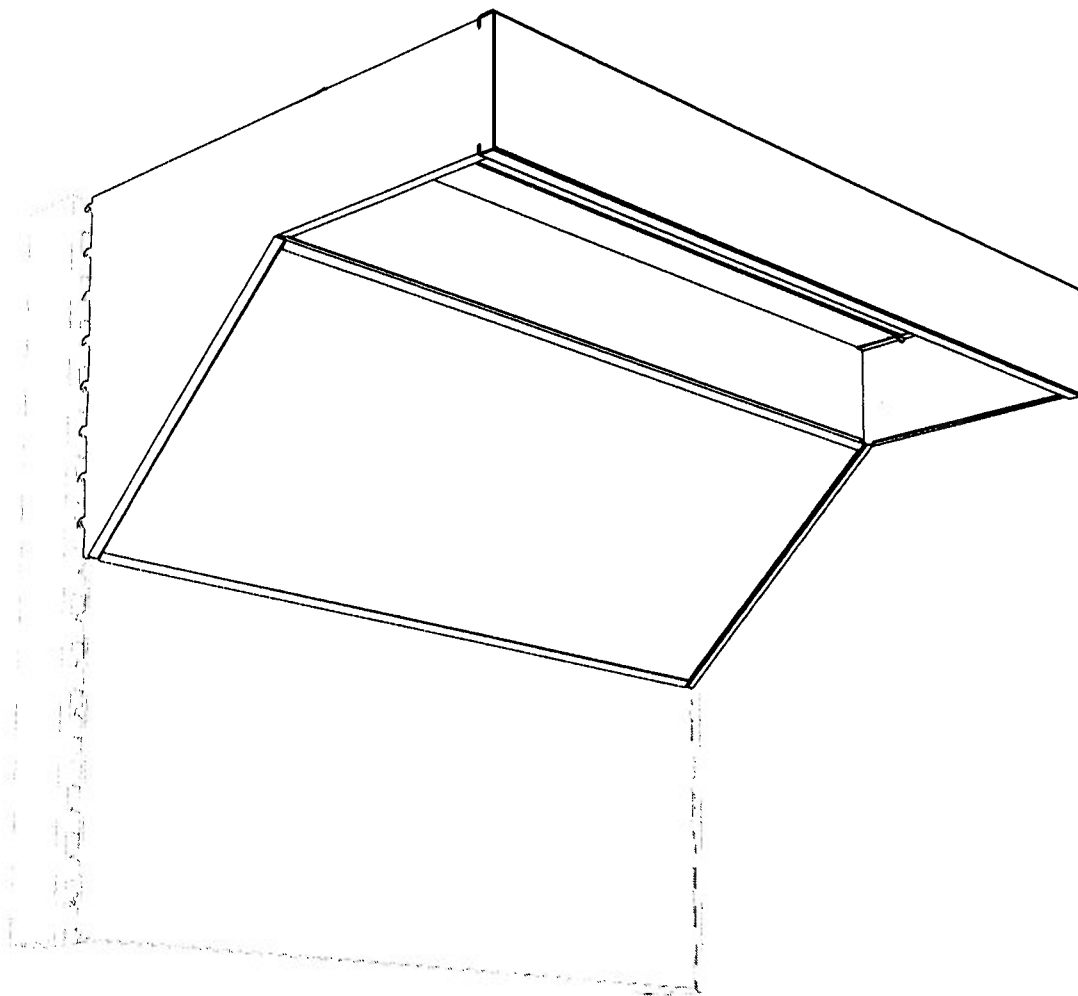


Fig. 5