



MINISTERO DELLO SVILUPPO ECONOMICO
DIREZIONE GENERALE PER LA TUTELA DELLA PROPRIETA' INDUSTRIALE
UFFICIO ITALIANO BREVETTI E MARCHI

UIBM

DOMANDA NUMERO	101994900386373
Data Deposito	22/08/1994
Data Pubblicazione	22/11/1994

Titolo

**PRESSIONE ECCENTRICA SU DUE CIRCONFERENZE DI MOLLE CON SBILANCIAMENTO
FINALE**

Descrizione dell'Invenzione industriale dal titolo
 -PRESSIONE ECCENTRICA SU DUE CIRCONFERENZE DI MOLLE
 CON SBILANCIAMENTO FINALE - di SERI Raniero, inven-
 tore unico, di nazionalità italiana, residente in
 Serravalle di Macerata, via Acquapagana 2, deposita-
 ta il 22 AGO. 1994

RIASSUNTO

Energia illimitata per alternatori, macchine e pompe

TESTO della Descrizione

Dopo la ruota (del maschio) con era di guerre, acca-
 parramenti, violenze, fame, inquinamento, siamo alla
 2 RUOTA (della donna), che fornisce energia per la
 PACE, prosperità, ecologia, istruzione, salute, con la
 potenza illimitata di molle stirate (o martinetti)
 in trazione di aste sbilanciate su circonferenze di
 ruote concentriche, in coppie, per doppia trazione,
 perpendicolare e laterale all'asta, ad angoli retti
 (due), e asta finale per l'appoggio delle punte, come
 da braccio corto (pressione) a braccio lungo, dalla
 parte opposta, compressione e sbilanciamento-rotazione.
 Eventuale presenza di contrappesi accrescono
 la potenza delle molle e utilizzano (in posizione
 verticale) la spinta di Newton che raddoppia ad ogni
 giro.


Raniero Seri



RIVENDICAZIONI (1)

- 1) Tre circonferenze di ruote spinte da pressione eccentrica su asta leva angolata e appoggiata da una parte dentro una delle tre circonferenze, tramite una o più molle stirate (e/o martinetti, o altro, asta-leva in trazione di corda sulla stessa circonferenza o su due, "molla stirata" e/o peso, e/o pesi con o senza staffe di rimando oltre lo zenit (uso pendolo).
- 2) Come sopra al n. 1), ma con testine rotanti al posto dell'appoggio all'interno della circonferenza, "rotanti" su binario circolare fisso, con o senza raffreddamento interno, come acqua o aria. - Poi, i nn. 42), 43), 44) coi nn. 3) e 4) Una o più coppie di aste-leve parallele o divaricate (a forbice) coi bracci corti dopo il fulcro in trazione eccentrica di cerchio con una o due corde, e una terza ingranata per afferrare l'asta del fulcro dalla parte negativa, e gancio dalla parte positiva per tirare oltre lo zenit il peso e la molla stirata (e/o, come sopra, martinetti o altro) che uniscono le due aste-leve in funzione di pendolo.
- 5) una o più molle in trazione di pesi da una circonferenza esterna a 180° , peso che tira in centrifugazione due aste-leve fulcrate su corona di perno in pressione di circonferenza interna e del peso, con o senza altra molla sulle due aste-leve divaricate.

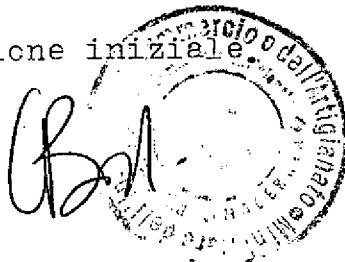
Romero *Romero*



RIVENDICAZIONI (2)

- 6) Come sopra al n. 5), ma col peso di trazione centrifuga attaccato dall'asta-leve in trazione della circonferenza con raggio minore e all'asta-leve in pressione dell'altra sfera-peso.
- 7) Molla in trazione da circonferenza esterna di ruota, di biciclo o triciclo concentrico, che tira asta eccentrica attaccata sull'altra circonferenza minore tramite l'asta piantata sulla corona del perno, da una parte e dall'altra del triciclo (concentrico o non) con o senza altra molla stirata (e/o martinetti c. s.) a scavalco della corona centrale dell'asta appoggiata ad angolo retto con altra sulla corona del perno, con o senza ingranaggi, con o senza altra molla dall'altra parte del triciclo.
- 8) Leve stirate tra una circonferenza esterna a 180° e uno o due pesi uniti con corda eccentrica sui due lati della circonferenza o cerchio interno e attraverso il centro, con o senza accelerazione iniziale.
- 9) Bracci corti di due aste-leve su cerchi (circonferenze) alterni, e i bracci lunghi pure appoggiati uguale.
- 10) Come sopra al n. 9), ma con peso sulle due aste-leve, con o senza una o due molle stirate (e/o mar...), o molle con o senza uno o due pesi in centrifugazione, con o senza accelerazione iniziale.

Tommaso Ferri



11) Come sopra ai nn. 8, 9, 10, ma con trazione eccentrica di corde o aste dall'una all'altra circon. za e

così uguale per gli appoggi dei bracci lunghi sulle due circonferenze (autorotanti, come sopra).

12) Come sopra al n. 11), ma con le molle in coppia a 180° in partenza dall'una e dall'altra circon. za.

13) Come sopra ai nn. 8-11 (8, 9, 10, 11), ma con molle in trazione dalle aste-leve di pesi esterni, con o senza staffe sulla circonferenza esterna.

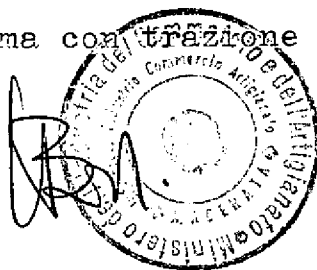
14) Testine rotanti dentro binario circolare fisso, con o senza raffreddamento, con trazione di corda quasi parallela al binario circolare e pressione di aste appoggiate, e incrociate, premute dalla (dalle) molla stirata al centro, attaccata su cerchio diverso da quello che unisce o appoggia le due aste oblique e parallele che finiscono nella corona interna delle due testine rotanti (o una) o cuscinetti a sfere.

15) Come sopra al n. 14), ma con uno o due circonferenze di ruote al posto delle due testine rotanti, e al centro al solita molla stirata (e/o martinetti...).

16) Come sopra ai nn. 14 e 15, ma con aste a due curve e due corde in trazione eccentrica di una o due circonferenze di ruota.

17) Come sopra al n. 8), ma con trazione eccentrica

Romero



dall'una all'altra circonferenza.

18) Come sopra ai nn. 8) e 17), ma coi pesi attaccati con gancio morbido alla circonferenza, sia unica che alternae uniti alla corona centrale con corda ripiegata attorno alla corona centrale, e chiusa sotto il peso, (come s. con o senza accelerazione iniziale).

19) Come sopra al n. 18), ma coi pesi tirati (uno o due) verso l'esterno da molla stirata su altra circonferenza, o anche in trazione di corda dall'una all'altra.

20) Come sopra ai nn. 14), 15), 16), ma con uno o due pesi oltre le molle (molla stirata e /o martinetto...), sia con trazione eccentrica sulla stessa circonferenza che sue due.

21) Come sopra ai nn. 14), 15), 16), ma con due aste ricurve (ellissi) unite ad una corona centrale (diversa da quella della molla stirata), premute da asta-leva sul braccio corto, mentre quello lungo si appoggia sulla stessa o due circonferenze.

22) Come sopra al n. 21), ma con recupero del moto forte (braccio corto) dell'altra asta-leva sotto il braccio lungo. Con o senza raggio centrale e pesi.

23) Come sopra al n. 21), ma con ganci sulla corona del perno, e anche tra la ellissi e l'asta-leva.

24) Come sopra al n. 22), ma con uno o due pesi, e asta

Tommaso Gori



e aste-leve in trazione-spinta eccentrica su una o
su due circonferenze.

25) Coppie doppie di molle stirate (e/o martinetti, c. s.)

dal centro su aste-leve opposte a 180° con o senza
uno o più pesi, e repurero del braccio lungo tramite
asta e corda, più o meno trasversali, in trazione dal-
la parte opposta della corda eccentrica del braccio
corato, su una o due circonferenze concentriche.

26) Molle, una o più attraverso il centro o da una cor-
rona libera del perno, in trazione di aste parallele
trasversali, che tirano in fuori corda o asta rigi-
da, eccentrica su una o due circonferenze, con o sen-
za pesi; con pesi, uno o più, con o senza molle (e/o m.).

27) Bracci corti con molla stirata e corde eccentri-
che su due circonferenze diverse, e i bracci lunghi pu-
re sulle due circonferenze, dall'una all'altra; con
o senza pesi; con pesi, con o senza molle.

28) Appoggio di testina rotante con corda su binario
(cerchio) circolare fisso, e molla in trazione della
asta-leva, che trascina detta corda e ruotina, su
asta perpendicolare ad altra leva, con corda dalla
corona del perno, come la molla, o altra, e due ruote
agli angoli, dentro detto binario, trascinate dalle
due aste-leve di cui una con testina esterna.

Tommaso Ferri



RIVENDICAZIONI (6)

29) Come sopra al n. 28), ma con altra circonferenza concentrica al posto della testina rotante, per appendere la corda dell'asta-leva, che viene tirata verso il centro da molla stirata (e/o martinetti, ...), con o senza peso, pesi, o il contrario, pesi, senza molla, aste-leva, con due angoli retti o quasi, o anche semicerchio, in pressione sbilanciata dalla corda alla parte opposta della molla (o peso), e pressione sbilanciata su una delle due circonferenze.

30) Trazione di molle o pesi (uno, una, o più) su leva curva, appoggiata a una corona del centro tramite ruote, o aste, o raggi, o ganci, leva curva, o con due archi, in trazione di corda o altra asta attaccata a circonferenza (una o due), leva ricurva appoggiata sulla stessa corda o asta, molto inclinata in fuori per offrire meno appoggio alla leva curva.

31) Aste-leve con doppia curva e trazione eccentrica di corde su una o due circonferenze (di ruote, solito) dopo aver aggirato (la corda del capo opposta alla trazione di molla o peso) la corona centrale con le aste appoggiate o attaccate da gancio, con o senza ruotina o gancio laterale per farla più eccentrica.

32) Quadrato delle forze con molla al centro e corde una sbilanciata (in basso) da altra corona alla ter

F. M. G. J. J.



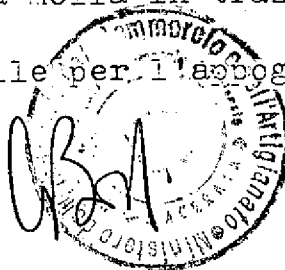
RIVENDICAZIONI (7)

za asta, fuori dalla perpendicolare della molla in trazione da altra corona alla parte opposta, sulla prima asta delle tre aste-leve unite a due angoli e una seconda corda eccentrica in trazione della circonferenza (in basso a destra, o comunque) spinta dalla trazione eccentrica rotante delle tre aste attaccate e sbilanciate da pressione perpendicolare di molla stirata (e/o martinetti, o altro), con o senza l'aggiunta di un peso al centro con corda nella direzione della pressione - molla. Con o senza altre corde, con o senza altre molle.

33) Come sopra al n. 32), ma con molle laterali rispetto alla corda del peso, con o senza ganasce laterali per il rilancio - uso pendolo oltre lo zenit, accelerando, con o senza spinta - accelerazione iniziale; con o senza altra molla sbilanciata (in alto a sinistra, o comunque) in partenza eccentrica dalla stessa corona della prima molla perpendicolare, e in arrivo sulla prima asta.

34) Ogni differenziale autorotante con appoggio bloccato alla partenza dalla corona piccola del cuscinetto a sfera appoggiato su circonferenza e corda dalla parte opposta della molla in trazione di altra asta leva su cerchio mobile per l'appoggio differen-

Tommaso Geri



RIVENDICAZIONI (8)

- ziato sulla corona esterna di altro cuscinetto a sfere a 180° dal prima, che stava su altra circonferenza, con o senza ganci di trascinamento o sincronia.
- 35) Come sopra ai nn. 1), 2), 5), 6), 7), 8), 9), 10), 11), 12), 13), 17), 19), 27), 28), 29), 31), 34), sia a coppia di ruote concentriche, sia a doppia coppia a contatto (ingranaggio) eccentrico-frontale, sia delle circonferenze esterne, che interne con esterne.
- 36) A: Ogni bicicletta autorotante con molla dal centro su corona di perno tramite collare di corde, e aste piantate sulle due circonferenze, separatamente, e altra asta ad angolo ottuso sulla quale la pressione di una o due molle, o più: con o senza gancio di unione reciproca (o trascinamento); molle stirate, una o più (e/o martinetti, martinetti, o altro).
- 36) B: Come sopra al n. 36) A, ma con doppie aste ad angolo acuto, e molle (e/o mart. o al.) in partenza dalla corona centrale, o attraverso il centro.
- 36) C, come sopra ai nn. 36) A, 36) B, ma con collare attorno alla corona del perno, o un cerchio centrale.
- 36) D, come sopra ai nn. 36), ma con un collare a metà, di ritorno e altra molla laterale.
- 36) E, c. s. ai 36), ma con collare, molla da molla e un

Torricelli



RIVENDICAZIONI (9)

raggio laterale dalla corona di perno.

36)F-come sopra ai nn.36,ma con collare attorno a corona centrale,collare di corde prolungate fino a tenere-contenere una staffa o asta parallela,o quasi,alla leva dalla quale partono le molle,che si appoggiano a detta staffa per uno sbilanciamento delle due aste-fulcro sulle due circonf.ze diverse,centrifughe(come sopra ai nn.36).

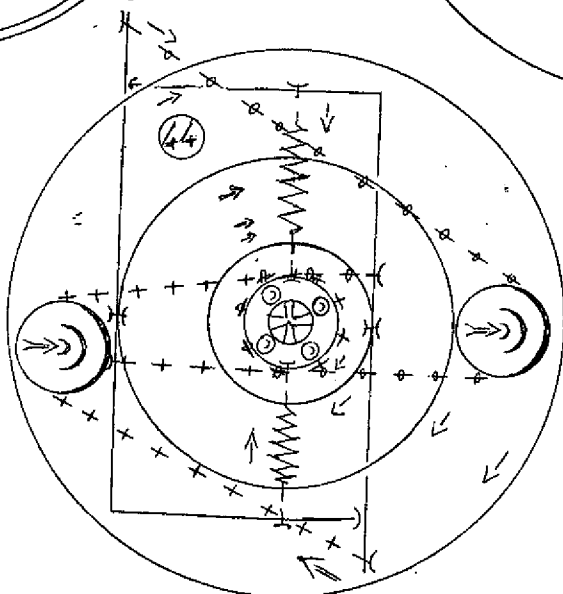
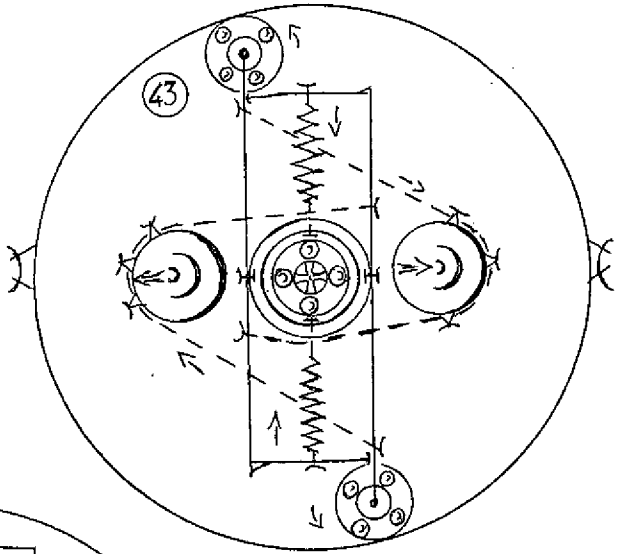
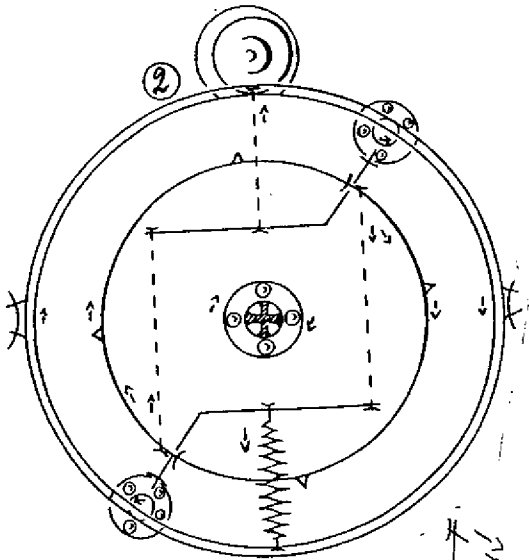
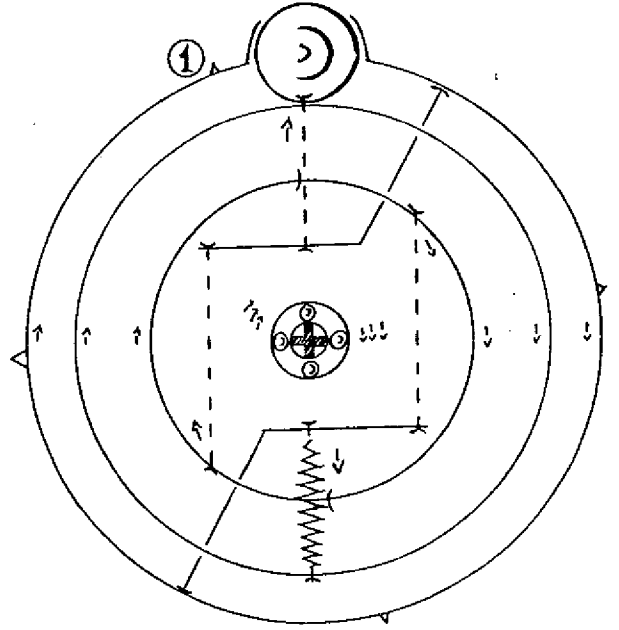
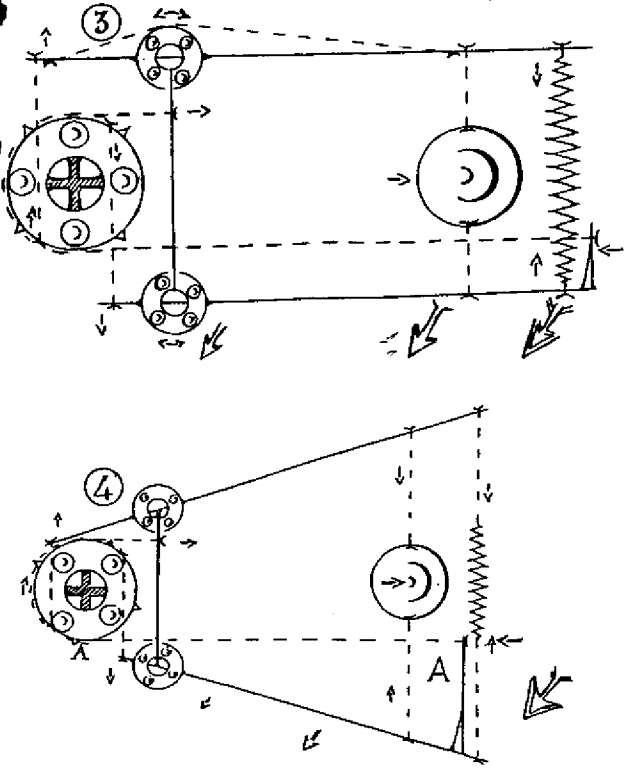
36)G-Triangolo rettangolo a solo o in coppia rovesciato su due circonferenze di ruote,con molla stirata(e/o martinetti,o altro,come s.)al centro e asta laterale su una o altra circonf.za,con appoggio radiale sull'una e asta radiale sull'altra, stessa,o diversa, stesse,e/o diverse,triangolo rettangolo con angolo retto in alto o acuto,e asta unica in direzione del centro(sull'altra circonf.za), con o senza altra molla stirata (e/o martinetti,o altro)laterale per risucchio della prima circonf.za (quella cioè con l'asta laterale);con o senza ganci di collegamento tra le due circ.ze,o due ruote indipendenti esterno(cose queste due che vengano anche per i nn.da -1-a 41).

37),ed anche da 1 a 41),con o senza la molla di risucchio dall'altra parte,e/o asta radiale su corona.

Tommaso



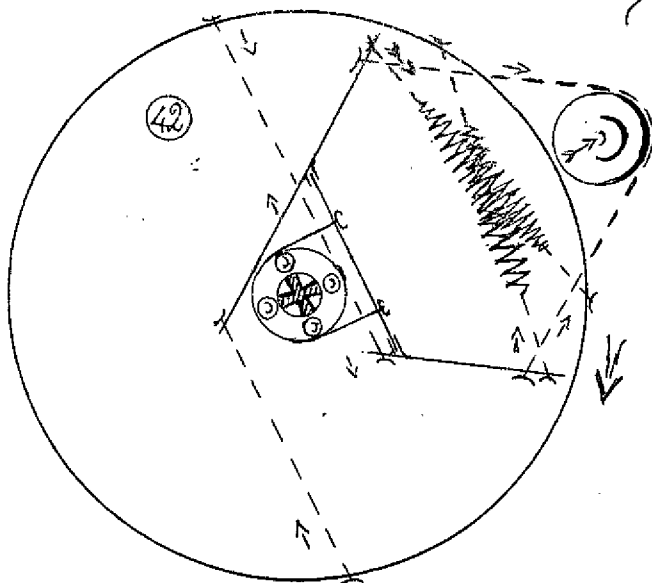
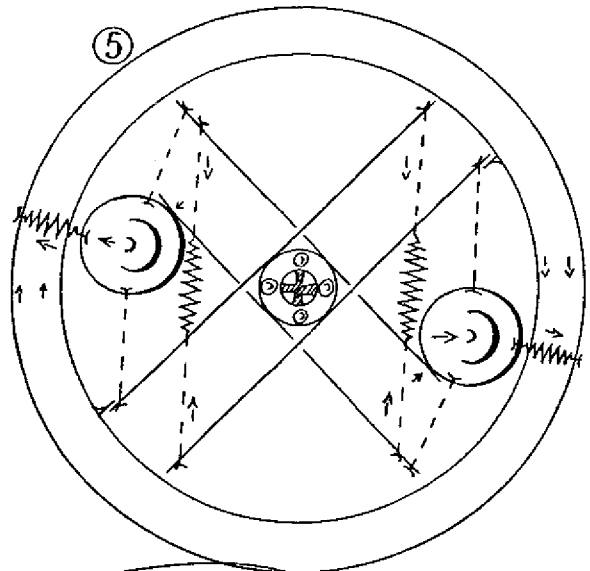
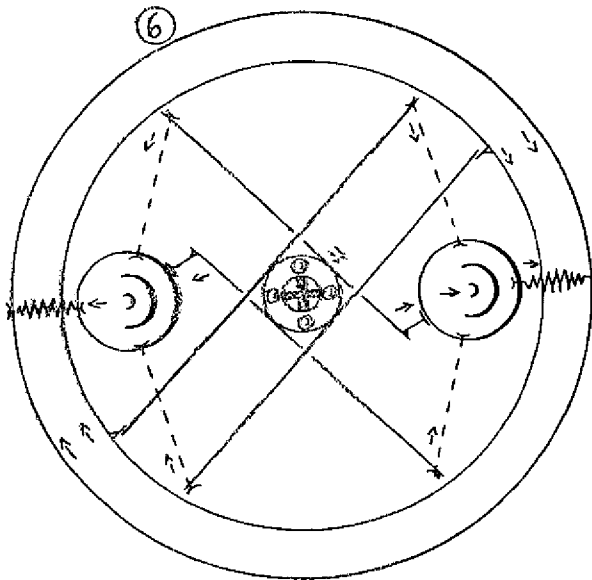
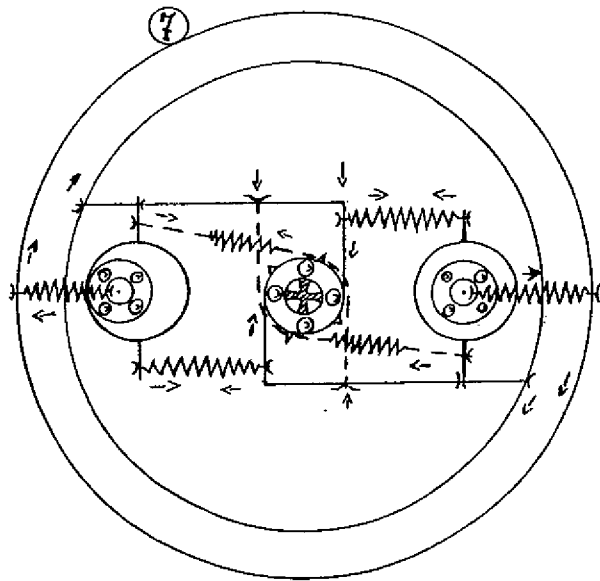
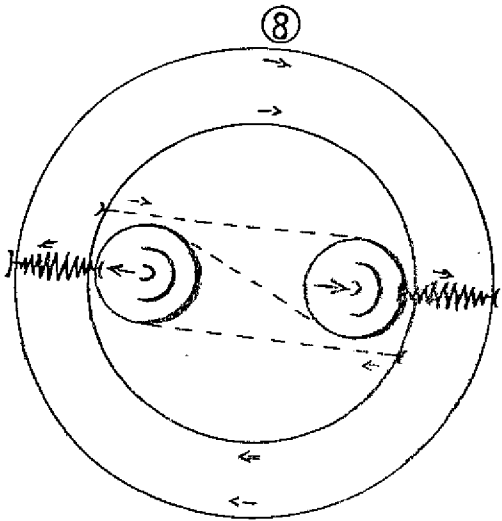
MC 94 A00071



Tommaso



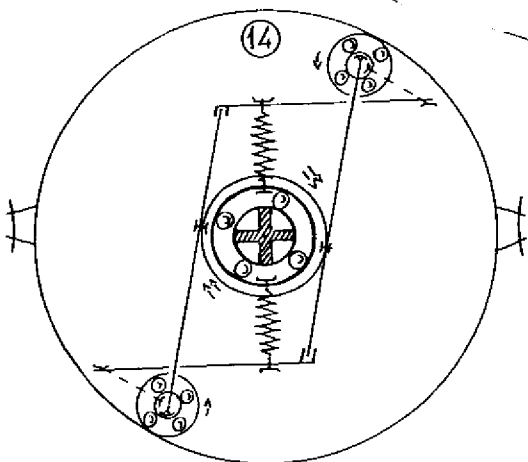
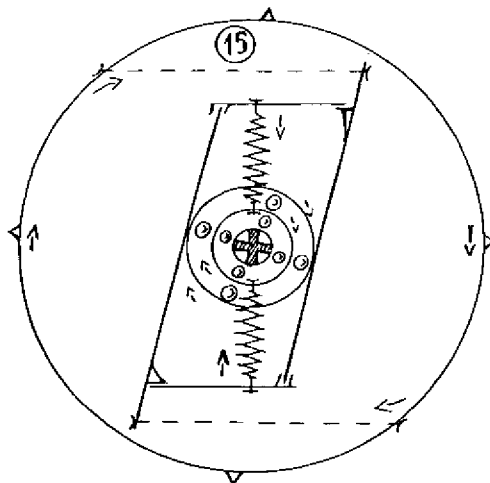
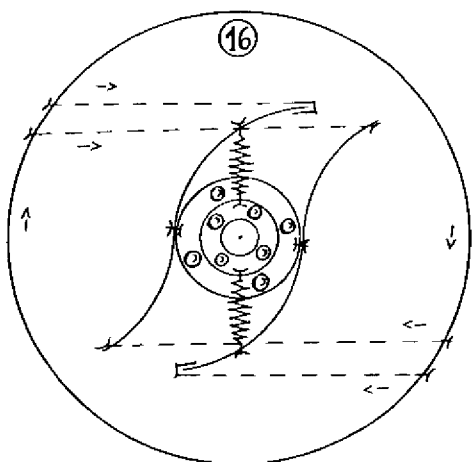
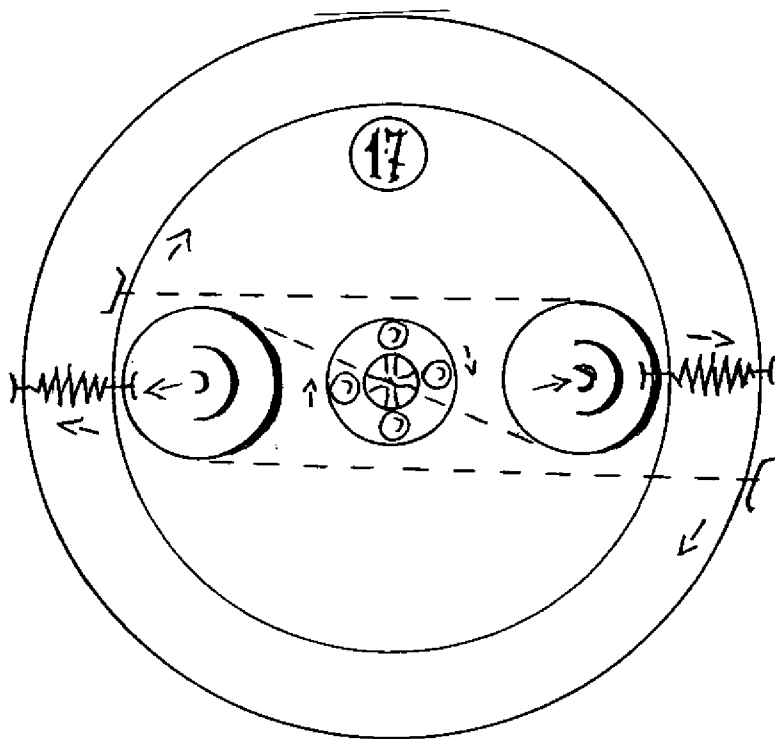
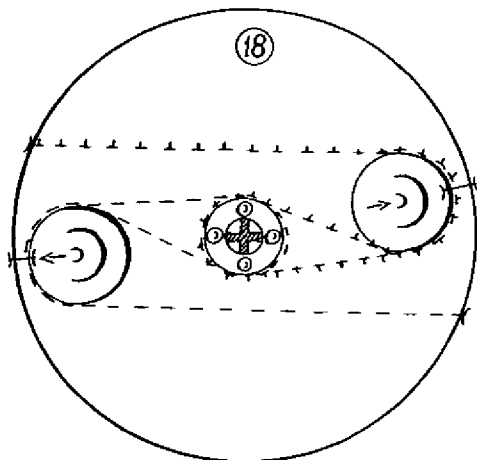
MC 94 A000071



Handwritten signature



MC 94 A000071

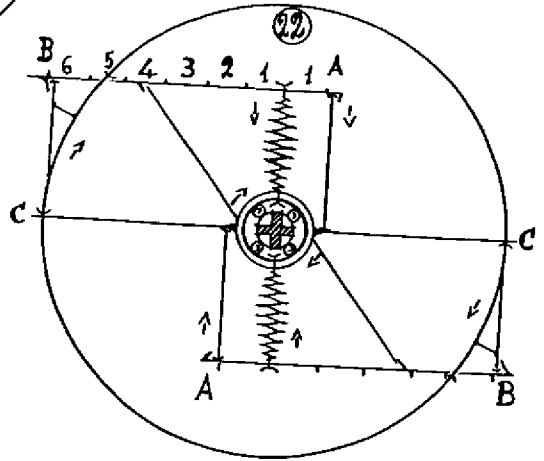
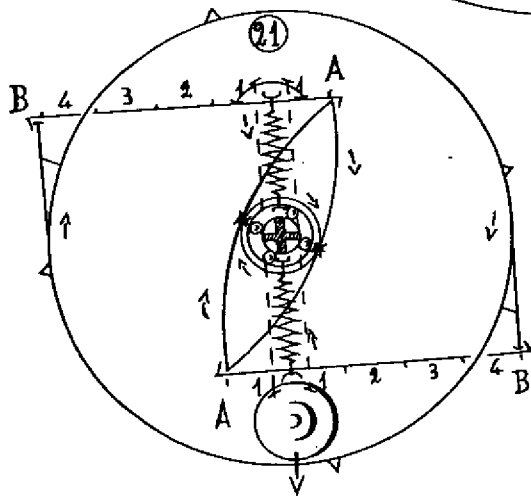
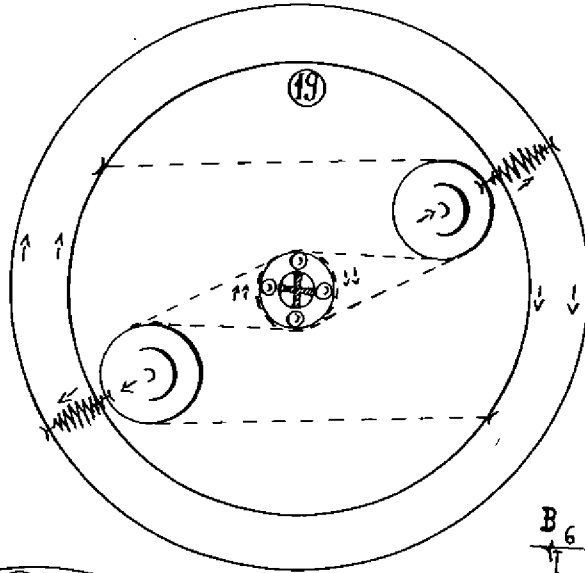
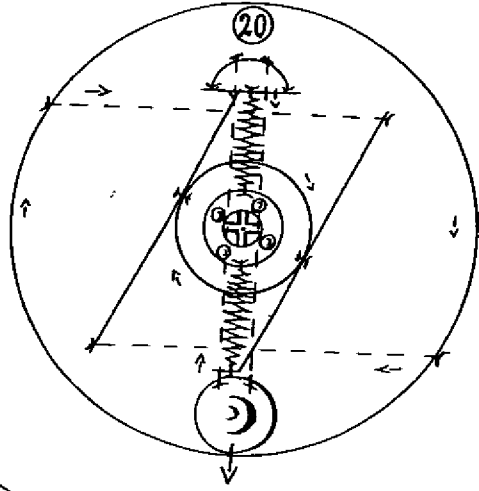
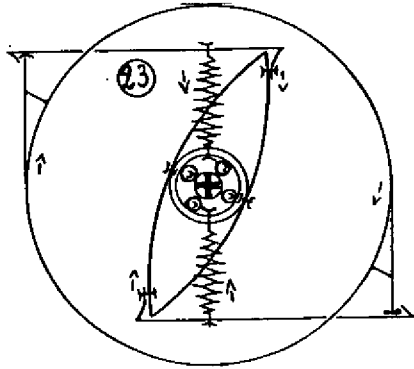


Romero

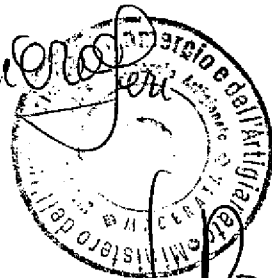


Umani

MC 94 A300071

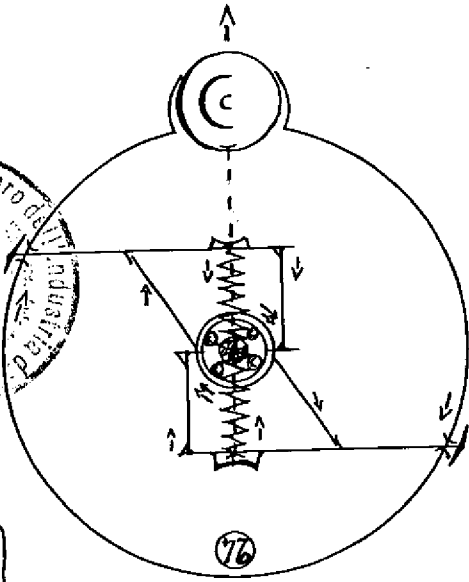
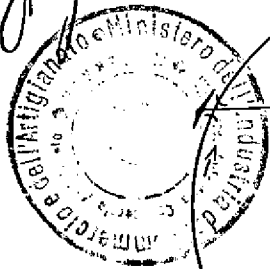


Romolo

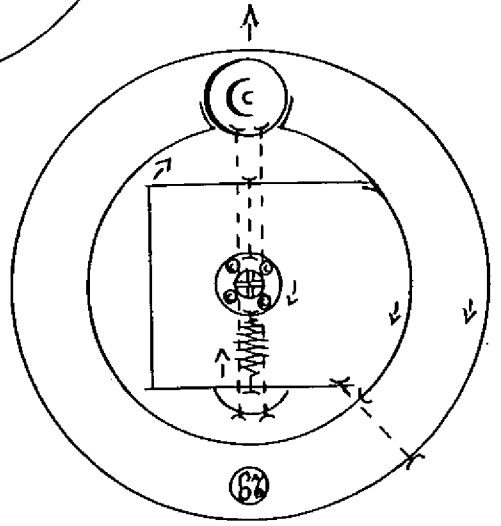
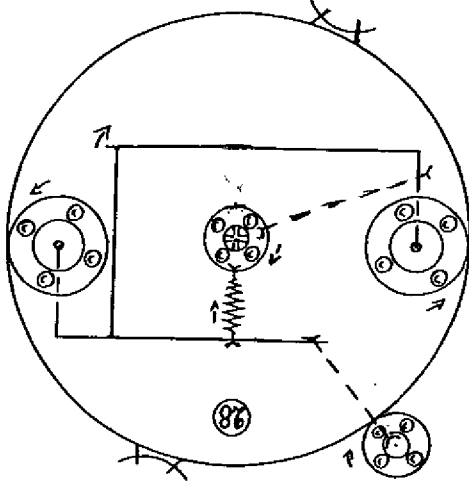
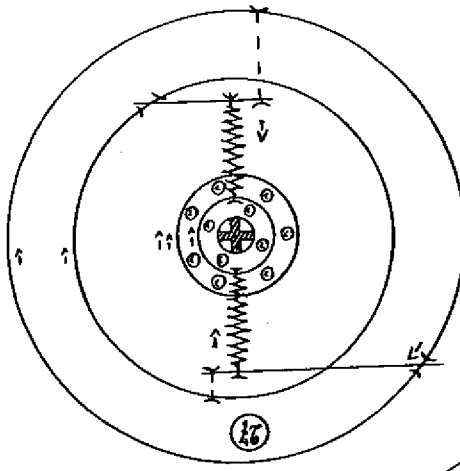
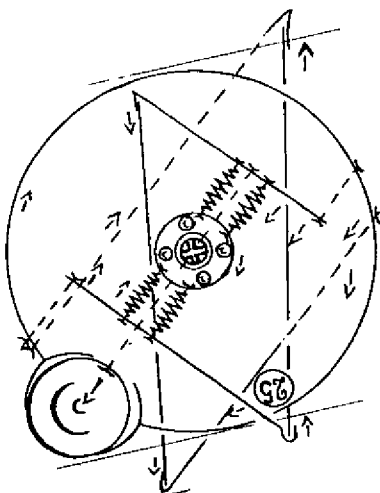
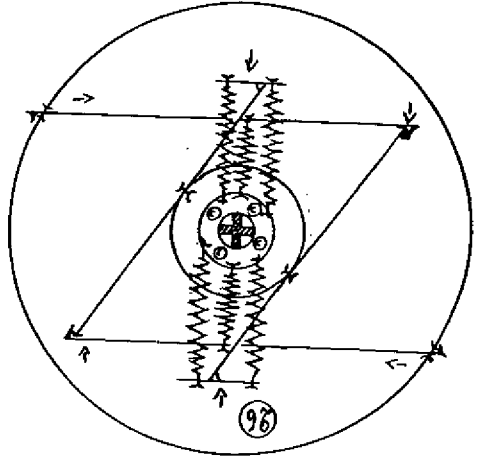


URM.

V. S. M.

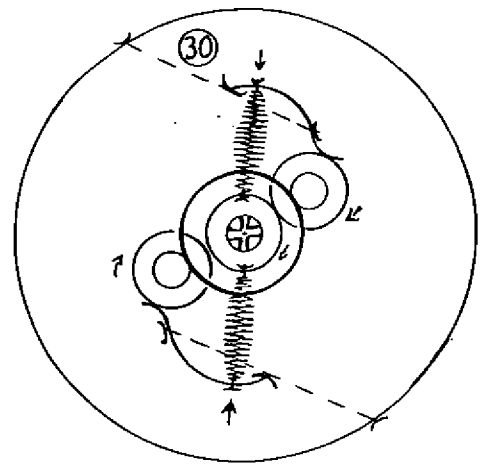
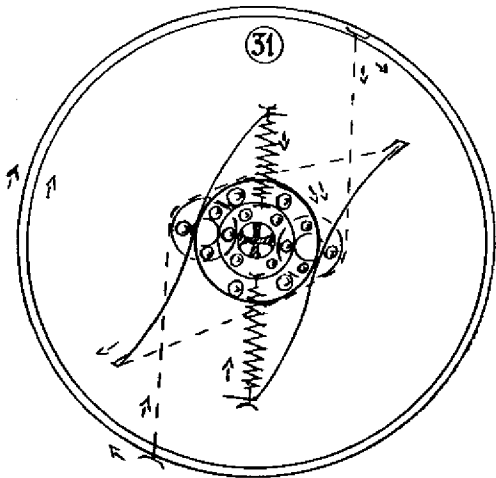
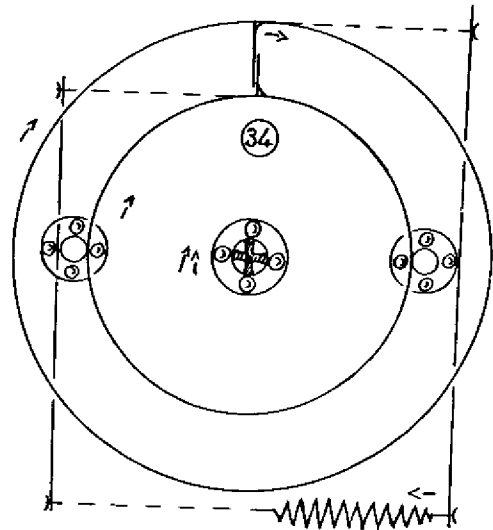
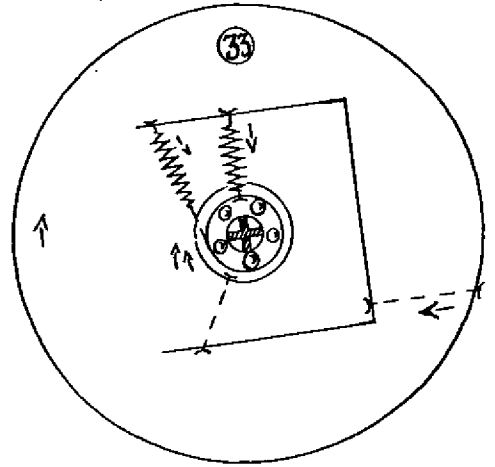
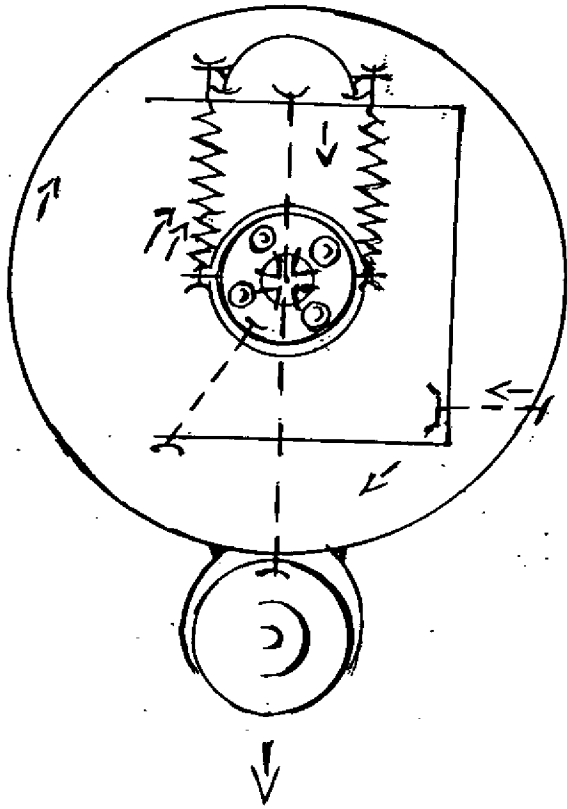


Compositore



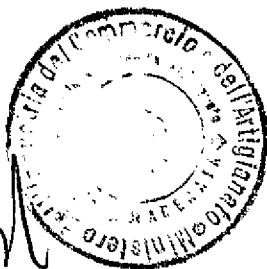
MC 94 A000071

32

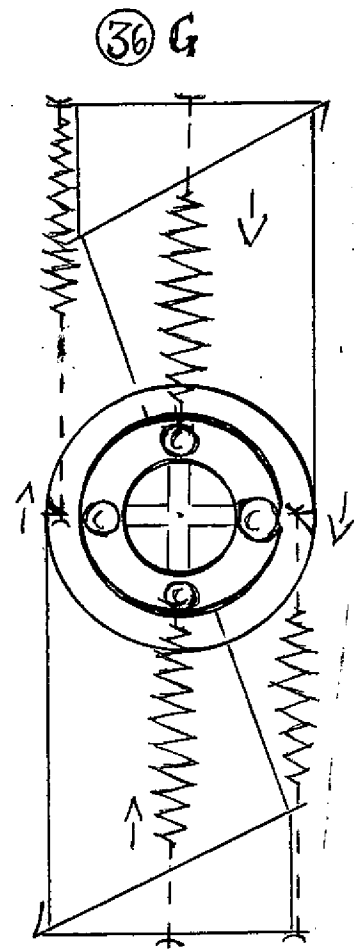
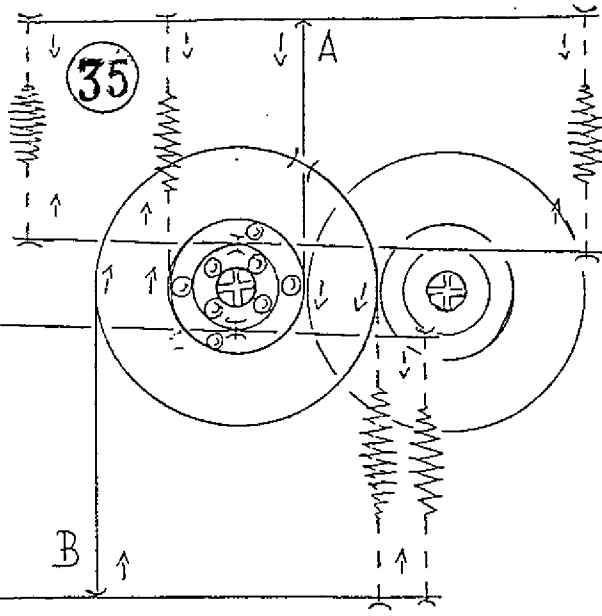
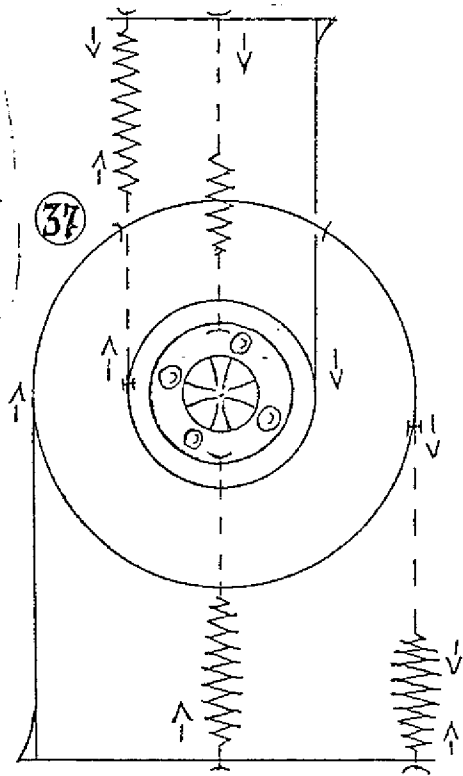
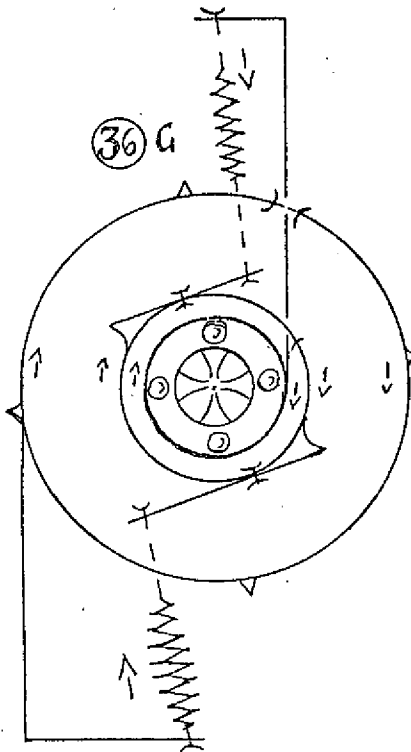
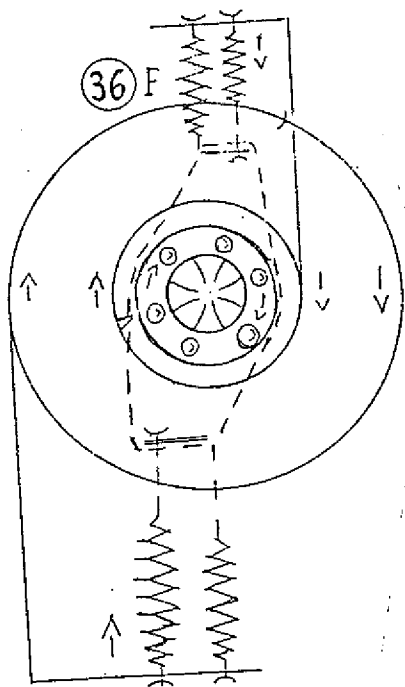


Tommasini

Uhm



MC 34 A000071

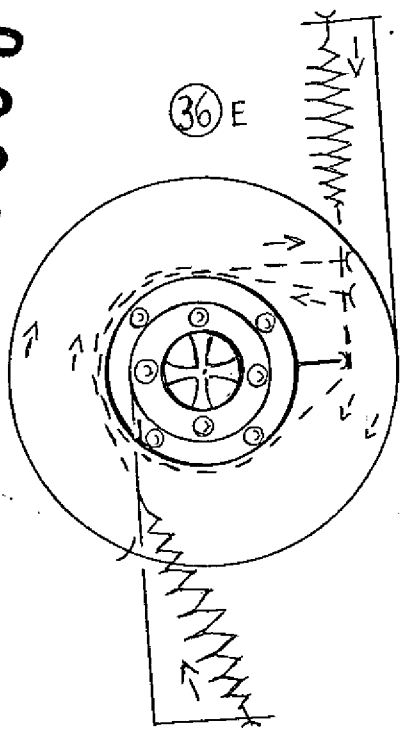


Handwritten signature

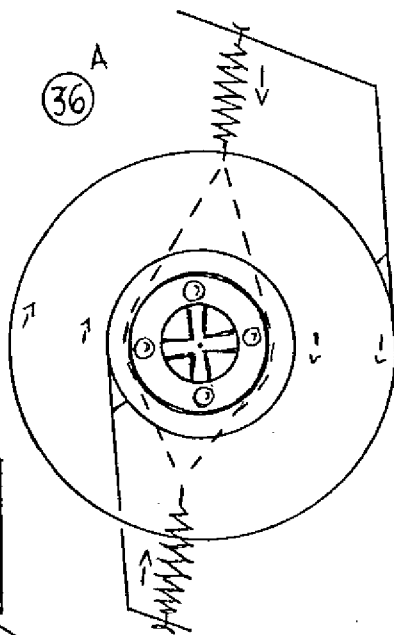
Handwritten signature



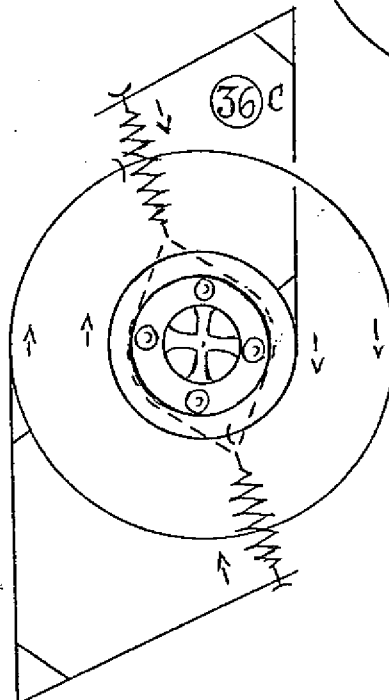
MC 34 A00071



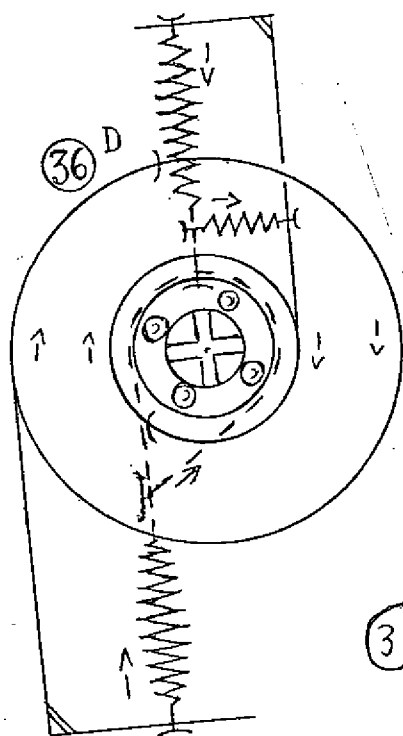
36 E



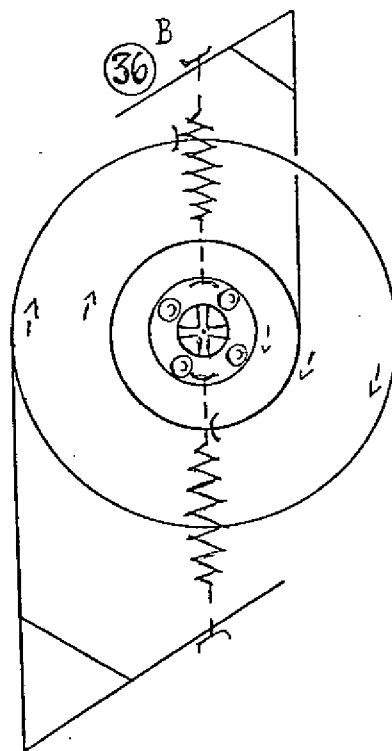
36 A



36 C



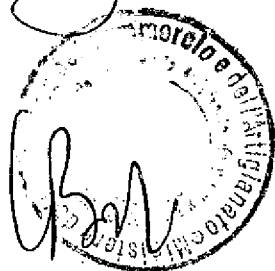
36 D

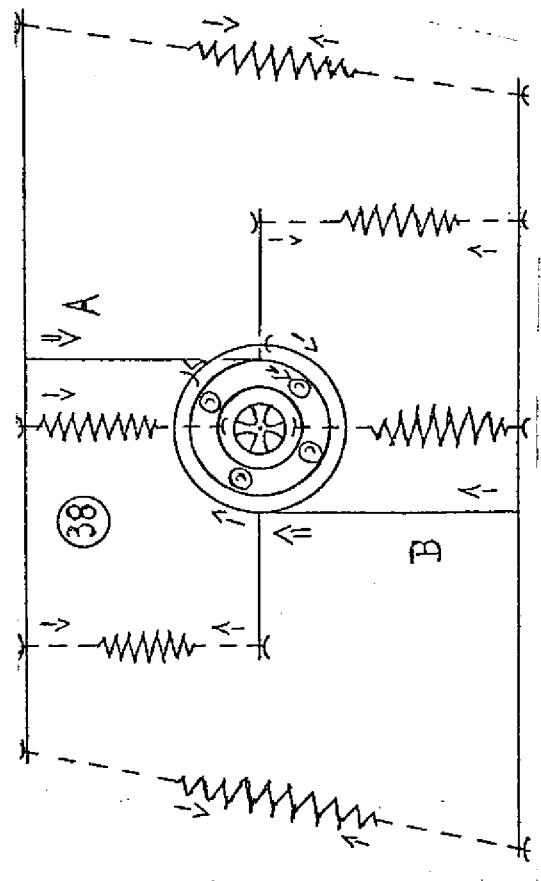
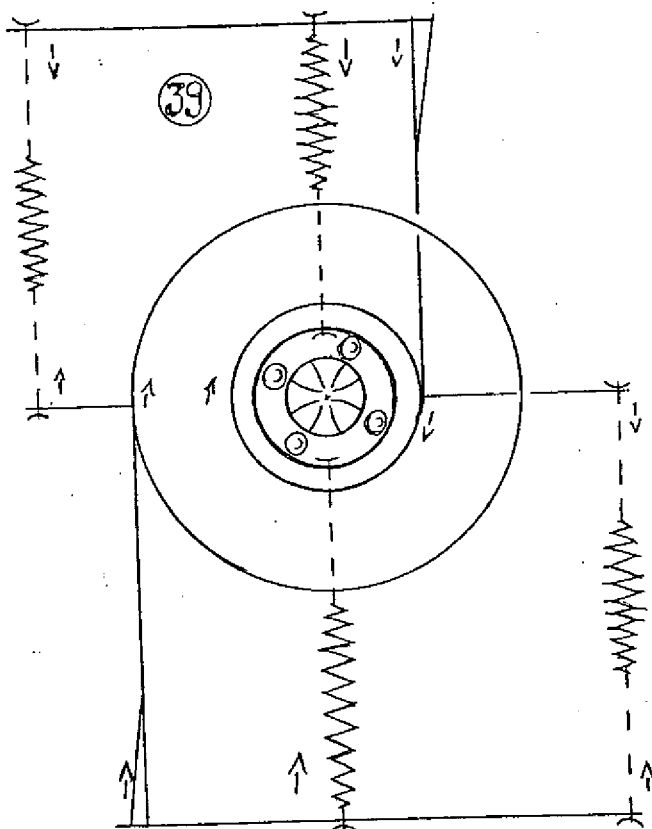
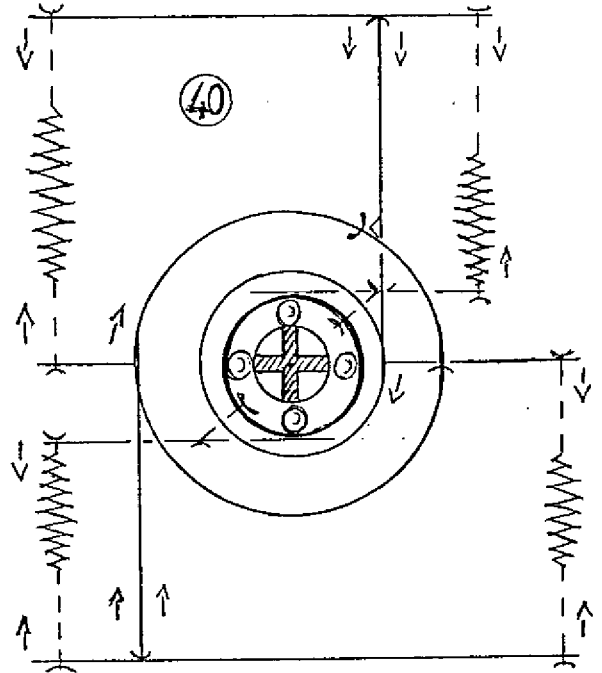
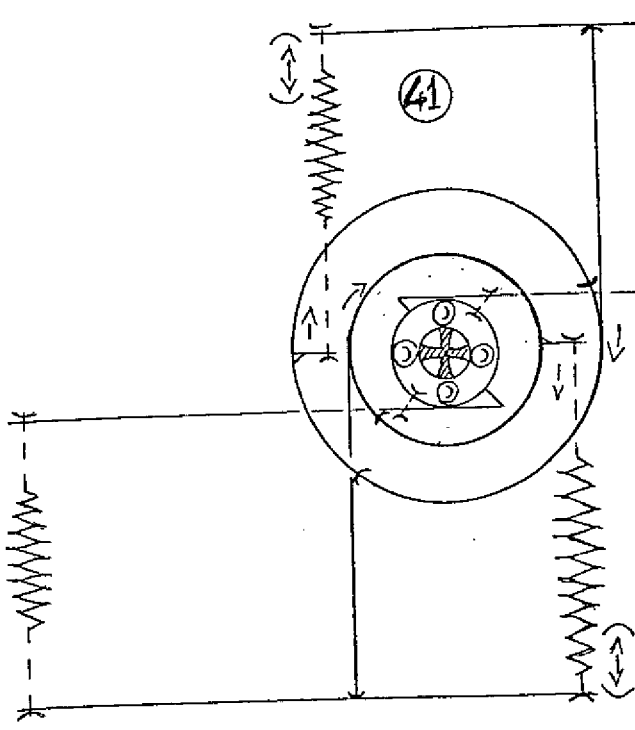


36 B

36 G

Tommaso Ferri





Tomer Pri
Abn
Ministerio de Defensa
Planada en Ministerio