

(19) 世界知的所有権機関  
国際事務局



(43) 国際公開日  
2001年5月25日 (25.05.2001)

PCT

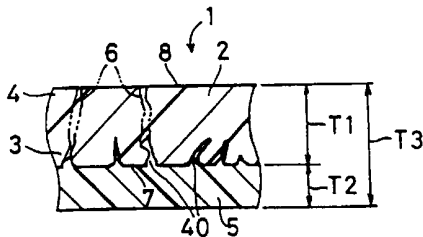
(10) 国際公開番号  
WO 01/36831 A1

- (51) 国際特許分類: F16C 13/00, B32B 1/08, 27/30, B29C 67/04, G03G 15/20
- (21) 国際出願番号: PCT/JP00/07873
- (22) 国際出願日: 2000年11月9日 (09.11.2000)
- (25) 国際出願の言語: 日本語
- (26) 国際公開の言語: 日本語
- (30) 優先権データ:  
特願平 11/322907  
1999年11月12日 (12.11.1999) JP
- (71) 出願人 (米国を除く全ての指定国について): ダイキン工業株式会社 (DAIKIN INDUSTRIES, LTD.) [JP/JP]; 〒530-8323 大阪府大阪市北区中崎西2丁目4番12号 梅田センタービル Osaka (JP).
- (72) 発明者; および  
(75) 発明者/出願人 (米国についてのみ): 山本勝年 (YAMAMOTO, Katsutoshi) [JP/JP]; 〒566-8585 大阪府摂津市西一津屋1番1号 ダイキン工業株式会社 淀川製作所内 Osaka (JP).
- (74) 代理人: 西教圭一郎, 外(SAIKYO, Keiichiro et al.); 〒541-0051 大阪府大阪市中央区備後町3丁目2番6号 敷島ビル Osaka (JP).
- (81) 指定国 (国内): CN, JP, KR, US.
- (84) 指定国 (広域): ヨーロッパ特許 (AT, BE, CH, CY, DE, DK, ES, FI, FR, GB, GR, IE, IT, LU, MC, NL, PT, SE, TR).
- 添付公開書類:  
— 国際調査報告書
- 2文字コード及び他の略語については、定期発行される各PCTガゼットの巻頭に掲載されている「コードと略語のガイダンスノート」を参照。



(54) Title: CYLINDRICAL ARTICLE AND METHOD FOR MANUFACTURING THE SAME

(54) 発明の名称: 筒状体およびその製造方法



(57) Abstract: A cylindrical article (1), characterized in that it comprises a porous cylindrical body (2) comprising PTFE resin and a coating film layer (5) which comprises a resin of different type from PTFE and is formed on at least one of the inner circumferential face (7) and the outer circumferential face (8) of the body in a state wherein the coating layer enters partially into through holes (6). The coating film layer can be formed through application of the resin in a solution form on a surface of the body. The cylindrical article has excellent mechanical strength and is free from the exfoliation of the coating film layer. Further, the formation of the coating film layer from a fluorine-containing resin, a crosslinkable resin such as an imide resin or a PES resin leads to providing a cylindrical article (1) having excellent mechanical strength and thermal resistance. For the use thereof as a fixing belt, it is preferred to form the coating film layer (5) only in an area of an inner circumferential part (3) and to thereby take advantage of the releasing property of the PTFE resin and the impregnation capability of a silicon oil.

WO 01/36831 A1



---

(57) 要約:

P T F E樹脂から成る筒状本体 2 は多孔質であって、その内周面 7 および外周面 8 の少なくともいずれか一方に P T F E樹脂とは異なる樹脂を塗布し、各透孔 6 に部分的に侵入した状態で被覆層 5 を形成し、機械的強度の優れた、被覆層 5 が剥離しない筒状体 1 が得られる。また被覆層 5 を、フッ素系樹脂、イミド系樹脂などの架橋性樹脂または P E S樹脂によって形成して、機械的強度および耐熱性に優れた筒状体 1 が得られる。定着ベルトとして用いる場合には、被覆層 5 を内周部 3 にだけ形成し、P T F E樹脂の離型性およびシリコンオイルの含浸能力を利用することが好ましい。

## 明 細 書

## 筒状体およびその製造方法

## 【技術分野】

本発明は、ポリテトラフルオロエチレン樹脂と他の樹脂とを複合した筒状体に関し、さらに具体的には、複写機およびレーザービームプリンタなどである画像形成装置の定着ベルトに好適に用いられる筒状体に関する。

## 【背景技術】

前記の画像形成装置は、たとえば特開平9-244450、特開平9-274402および特開平10-240044に示されるような、記録紙に担持されたトナー像を定着する定着装置を備えている。定着装置は、定着ロールと定着ベルトとの間を記録紙が通過するように構成し、定着ロールおよび定着ベルトによって記録紙を加熱および加圧し、トナー像を記録紙に定着している。このように加熱および加圧する部材の一方に定着ベルトを用いる構成は、両方に定着ロールを用いる構成に比べて、記録紙のニップ距離を大きくしてニップ時間を長くできる。これによってトナーの融着を促進して未定着トナーを無くし、トナー像を確実に定着させて画像鮮明度を向上することができる。また定着ベルトは、シリコンゴムなどから成る定着ロールに比べて、熱容量が小さいので、両方に定着ロールを用いる構成に比べて熱容量が小さく、トナーを熔融させることができる温度に昇温するのに必要な熱量を少なくして、エネルギーの節約および待機時間の短縮を図ることができる。これらの利点を有するので、定着装置には、定着ベルトが用いられている。

定着ベルトは、継ぎ目のないシームレスベルトが好ましく、またトナーが付着して記録紙に転写されるオフセットを防ぐために、トナーの離型性を良好にする必要がある。このような定着ベルトとして、特許第2903972号（特開平6-250537）に、ニッケル製のベルトが示されており、トナーの離型性を良好にするために、外表層にフルオロカーボンシロキサンゴム層を形成している。これとほぼ同様の他の従来技術として、特開平9-73247にニッケル製であり、トナーの離型性を良好にするために、最外層にフッ素樹脂を含有したゴム層

を形成した定着ベルトが示されている。

さらに他の従来技術として、特開平5-229077、特開平5-305681、特開平7-178741および特開平8-33265に、ポリイミド樹脂から成り、離型性を良好にするために外表層にフッ素系樹脂層を形成したシームレスの定着ベルトが示されている。また有端状で固定して用いられるベルトではあるが、特開平8-334998に、表層にポリテトラフルオロエチレン樹脂層またはパーフルオロアルコキシアルカン樹脂層が形成されるベルトが示されている。

さらに他の従来技術として、特開平11-115066に、ポリエーテルサルホン樹脂から成るシームレスの定着ベルトが示されている。また継ぎ目のあるベルトではあるが、特開平8-44223に、ポリエーテルサルホン樹脂から成るベルトが示されている。

前記の特許第2903927号、特開平9-73247、特開平5-229077、特開平5-305681、特開平7-178741、特開平8-332675および特開平8-334998に示されるベルトは、外表層にフッ素系ゴム層またはフッ素系樹脂層を形成することによって離型性を向上しているが、その特性上、内側の層との接着が弱く、走行駆動させることによって、外表層が剥離しやすく、耐久性が低いという問題を有する。また剥離しなくても、外表層は塗布して形成されるので、十分な厚みが得られず、記録紙から発生する紙粉などによって外表層の摩耗が生じ、外表層が損失されやすく、耐久性が低いという問題を有する。

またフッ素系ゴムおよびフッ素系樹脂だけでは、トナーの離型性が不十分となり、たとえば複写機の場合に複写速度に伴う定着速度によってトナーのオフセットが生じてしまうことがある。前記特開平9-73247では、外表層にシリコンオイルなどを塗布することによって、トナーの離型性を向上しているが、表面に塗布するだけではシリコンオイルの保持性が低いという問題がある。また特開平11-115066および特開平8-44223に示される定着ベルトでも、オフセットを確実に防ぐことができず、また特開平9-244450、特開平9

ー 2 7 4 4 0 2 および特開平 1 0 - 2 4 0 0 4 4 に示される定着装置も、オフセットを確実に防ぐことができる構成ではない。

本発明の目的は、ポリテトラフルオロエチレン樹脂と他の樹脂とを複合した耐久性の高い筒状体、その製造方法、定着ベルト、定着装置および画像形成装置を提供することである。

また本発明の他の目的は、耐久性に優れ、オフセットを確実に防ぐことができる定着ベルトとして用いることができる筒状体およびその製造方法を提供することである。

#### 【発明の開示】

本発明は、複数の透孔を有する多孔質のポリテトラフルオロエチレン樹脂から成る筒状本体の内周部および外周部の少なくともいずれか一方に、ポリテトラフルオロエチレン樹脂とは異なる樹脂から成る被覆層が各透孔に部分的に侵入した状態で形成されることを特徴とする筒状体である。

本発明に従えば、筒状本体は複数の透孔を有しており、被覆層は各透孔に部分的に侵入した状態で形成されるので、被覆層が筒状本体に係合されて強力的に接着された状態で、筒状本体に被覆層を形成することができる。これによって筒状本体が他の樹脂となじみにくいポリテトラフルオロエチレン樹脂（以下、PTFEと略称することがある）であっても、この筒状本体の内周部および外周部の少なくともいずれか一方に、他の樹脂から成る被覆層を強力的に接着して形成することができる。

被覆層は、筒状本体の内周部および外周部の一方にだけ形成されてもよい。さらに筒状本体の内周部および外周部の両方に形成されてもよく、この場合内周部および外周部に形成される各被覆層は、同一の樹脂であってもよく、または相互に異なる樹脂であってもよい。さらに被覆層は、単層構造であってもよく、または複数層構造であってもよい。

筒状体は、定着ベルトであって、たとえば複数の走行ロールに巻掛けられて周方向に走行駆動されながら、その外周面と他の定着ロールなどの定着部材とによって記録媒体を挟み、記録媒体に担持されたトナー像を定着するために用いられ

る。このような定着ベルトとして用いられる筒状体は、筒状本体が外表層となり、外周面が筒状本体によって形成されているので、ポリテトラフルオロエチレン樹脂の特性によってトナーの離型性が良好である。筒状体は、筒状本体にその内周部に被覆層を形成して補強して構成されるので、記録媒体と接する外表層を被覆して形成する場合と比べて、記録媒体に接する筒状本体の厚みを大きく形成することができ、摩耗が生じても離型性の優れた層である筒状本体の層が損失されてしまうことがない。

さらに、シリコンオイルを保持させて用いるようにしてもよく、この場合、筒状本体は、多孔質であるので、シリコンオイルを含浸させて保持することが可能であり、単に外周面に塗布する場合と比べて、シリコンオイルの保持性が向上される。このようにシリコンオイルを含浸させて確実に保持した状態で用いることが可能である。

被覆層は、単層構造であってもよく、また複数層構造であってもよい。また定着速度によっては、ポリテトラフルオロエチレンの特性だけで、オフセットの生じない十分なトナーの離型性が得られるので、シリコンオイルは必ず用いなければならないものではなく、適宜設計すればよい。

また本発明は、周方向の引張降伏荷重が、軸方向の幅1 cm当たり2.5 kg重以上であることを特徴とする。

本発明に従えば、周方向に引張荷重を受けても、周方向の引張降伏荷重が、軸方向の幅1 cm当たり2.5 kg重未満であれば、筒状体は弾性を維持し、性能を維持することができる。たとえば複写機などの機器に設けられるベルトには、周方向に関して、軸方向の幅1 cm当たり2.5 kg重以上の荷重が作用することはなく、したがって筒状体は、前記複写機などの機器のベルト、たとえば定着ベルトとして、高い耐久性を得て好適に用いることができる。

また本発明は、周方向の引張降伏応力が、150 kg重/cm<sup>2</sup>以上であることを特徴とする。

本発明に従えば、周方向に引張荷重を受けても、周方向の引張降伏応力が、150 kg重/cm<sup>2</sup>未満となる荷重であれば、筒状体の弾性を維持し、性能を維

持することができる。たとえば複写機などの機器に設けられるベルトには、周方向に関して、 $150\text{ kg/cm}^2$ 以上の引張応力が発生する引張荷重が作用することはなく、したがって筒状体は、前記複写機などの機器のベルト、たとえば定着ベルトとして、高い耐久性を得て好適に用いることができる。

また本発明は、周方向の引張弾性係数が、 $7000\text{ kg重/cm}^2$ 以上であることを特徴とする。

本発明に従えば、周方向に引張荷重を受けても、周方向の引張弾性係数が、 $7000\text{ kg重/cm}^2$ 以上であるので、その周方向寸法が大きく変化してしまうことがない。たとえば複写機などの機器に設けられるベルトには、周方向に関して、前記数値の引張弾性係数のベルトの周方向寸法を大きく変化させてしまう引張荷重が作用することはなく、したがって筒状体は、前記複写機などの機器のベルト、たとえば定着ベルトとして、伸びの少ない好適な状態で用いることができる。

また本発明は、筒状本体は、外径が $10\text{ mm}$ 以上 $100\text{ mm}$ 以下であり、厚みが $50\text{ }\mu\text{ m}$ 以上 $200\text{ }\mu\text{ m}$ 以下であるシームレス筒状であって、筒状本体の多孔特性は、最大孔径が $0.2\text{ }\mu\text{ m}$ 以下であり、空孔率が $25\%$ 以上 $50\%$ 以下であり、透気度が $500\text{ 秒/100 cc}$ 以上 $30000\text{ 秒/100 cc}$ 以下であって、筒状本体の表面あらさは、中心線平均あらさ $R_a$ で $0.5\text{ }\mu\text{ m}$ 以下であることを特徴とする。

本発明に従えば、筒状本体はシームレス筒状であり、かつ内周面および外周面の中心線平均あらさ $R_a$ が $0.5\text{ }\mu\text{ m}$ であって、その内周面および外周面は一樣であり、かつ筒状本体は外径が $10\text{ mm}$ 以上 $100\text{ mm}$ 以下であるので、一樣な被覆層を容易に形成することができる。また筒状本体は厚みが $50\text{ }\mu\text{ m}$ 以上 $200\text{ }\mu\text{ m}$ 以下であるので、十分な耐久性が得られるとともにかつ部分的に曲率を容易に変化させることができる筒状体を得ることができる。

また筒状本体の多孔特性は、透気度が $500\text{ 秒/100 cc}$ 以上 $30000\text{ 秒/100 cc}$ 以下であるので、被覆層が適度に侵入して十分な高い接着力で筒状本体に接着させることができる。また最大孔径が $0.2\text{ }\mu\text{ m}$ 以下であり、かつ空

孔率が25%以上50%以下であるので、前記のような透気度を達成することができる。

また本発明は、被覆層を形成する樹脂は、架橋性樹脂であることを特徴とする。

本発明に従えば、被覆層を形成する樹脂は、架橋性樹脂であるので、この被覆層の引張強度を高くし、かつ耐熱性を高くすることができる。

また本発明は、被覆層を形成する樹脂は、イミド系樹脂であることを特徴とする。

本発明に従えば、被覆層を形成する樹脂は、イミド系樹脂であるので、耐熱性の高い被覆層を実現することができる。

また本発明は、被覆層を形成する樹脂は、フッ素系樹脂であることを特徴とする。

本発明に従えば、被覆層を形成する樹脂は、フッ素系樹脂であるので、耐熱性の高い被覆層を実現することができる。

また本発明は、被覆層を形成する樹脂は、ポリエーテルサルフォン樹脂であることを特徴とする。

本発明に従えば、被覆層を形成する樹脂は、ポリエーテルサルフォン樹脂であるので、この被覆層の引張強度を高くし、かつ耐熱性を高くすることができる。

本発明は、複数の透孔を有する多孔質のポリテトラフルオロエチレン樹脂から成る筒状本体の内周部および外周部の少なくともいずれか一方と、

ポリテトラフルオロエチレン樹脂とは異なる合成樹脂から成る被覆層との間に、ポリテトラフルオロエチレン樹脂と被覆層を構成する合成樹脂との両者に濡れ性が良好な介在層を、

その介在層が各透孔に部分的に侵入した状態で、形成したことを特徴とする筒状体である。

本発明は、介在層は、プライマから成ることを特徴とする。

本発明は、介在層はゴムから成ることを特徴とする。

P T F E樹脂製筒状本体の内周部または外周部に、P T F E樹脂とは異なる合成樹脂から成る被覆層を直接に塗布などして形成する際、被覆層が、筒状本体と



濡れ性がよくない場合、被覆層を均一な厚みで筒状本体の内周部または外周部の全面に被覆することが困難になるという問題点がある。この問題点を解決するために本発明に従えば、筒状本体と被覆層との間に、介在層が形成される。この介在層は、PTFE樹脂と被覆層を構成する合成樹脂との両者に濡れ性が良好である。このような介在層の材料は、プライマまたはゴムなどであってもよい。PTFE樹脂製筒状本体の表面上に直接に、溶媒を含む液状被覆層の材料を滴下したときにおける被覆層の接触角を $\theta_1$ とし、PTFE樹脂製筒状本体の表面上に溶媒を含む液状介在層の材料を滴下したときにおける介在層の接触角を $\theta_2$ とし、介在層の表面上に溶媒を含む液状被覆層の材料を滴下したときにおける被覆層の接触角を $\theta_3$ とすると、 $\theta_1 > \theta_2$ 、および $\theta_1 > \theta_3$ が成立するように、介在層の材料が選ばれる。これらの接触角 $\theta_1 \sim \theta_3$ は、図19に関連して後述する。

また本発明は、ポリテトラフルオロエチレン樹脂から成り、外径が10mm以上100mm以下であり、厚みが50 $\mu$ m以上200 $\mu$ m以下であるシームレス筒状の筒状本体であって、多孔特性は、最大孔径が0.2 $\mu$ m以下であり、空孔率が25%以上50%以下であり、透気度が500秒/100cc以上3000秒/100cc以下であって、表面あらさは、中心線平均あらさRaで0.5 $\mu$ m以下である筒状本体の内周面および外周面の少なくともいずれか一方に、ポリテトラフルオロエチレン樹脂とは異なる樹脂を塗布し、この筒状本体に塗布した樹脂を硬化させることを特徴とする筒状体の製造方法である。

本発明に従えば、ポリテトラフルオロエチレン樹脂から成る筒状本体の内周面および外周面の少なくともいずれか一方にポリテトラフルオロエチレン樹脂とは異なる樹脂を塗布し、この樹脂を硬化させて筒状体が形成される。また筒状本体は、多孔質であるので、筒状本体の内周面および外周面に、被覆層を形成する樹脂を塗布することによって、その被覆層を形成する樹脂が透孔内に侵入し、筒状本体にはじかれることなく容易に付着し、塗布作業が容易である。また被覆層が透孔内に侵入して形成されるので、筒状本体と被覆層との強力な接着が可能になる。

筒状本体はシームレス筒状であり、かつ内周面および外周面の中心線平均あらさ  $R_a$  が  $0.5 \mu\text{m}$  であって、その内周面および外周面は一様であり、かつ筒状本体は外径が  $10\text{mm}$  以上  $100\text{mm}$  以下であるので、被覆層を形成する樹脂を一様に塗布することが容易であり、一様な被覆層の形成が容易である。また筒状本体は厚みが  $50 \mu\text{m}$  以上  $200 \mu\text{m}$  以下であるので、十分な耐久性が得られるとともにかつ部分的に曲率を容易に変化させることができる筒状体を得ることができる。

また筒状本体の多孔特性は、透気度が  $500 \text{秒}/100 \text{cc}$  以上  $30000 \text{秒}/100 \text{cc}$  以下であるので、塗布した樹脂が適度に侵入して被覆層を形成し、十分な高い接着力で筒状本体に接着させることができる。また最大孔径が  $0.2 \mu\text{m}$  以下であり、かつ空孔率が  $25\%$  以上  $50\%$  以下であるので、前記透気度が得られる。

また各透孔は筒状本体の内周面と外周面とにわたって連通しており、透孔内の空気の逃げ道があるので、筒状本体の内周面および外周面の一方に樹脂を塗布して被覆層を形成するとき、筒状本体と塗布された被覆層を形成する樹脂との間に空気が閉じこめられて気泡が形成されることがなく、気泡によって凹凸が形成されたりすることなく、一様な表面の被覆層を形成することができる。また被覆層を形成する樹脂が透孔内の空気を押し出して侵入しやすいので、表面張力の作用などにより、はけあのような凹凸が形成されないように樹脂が透孔内に侵入し、これによっても一様表面の被覆層を形成することができる。

また本発明は、ポリテトラフルオロエチレン樹脂から成り、外径が  $10\text{mm}$  以上  $100\text{mm}$  以下であり、厚みが  $50 \mu\text{m}$  以上  $200 \mu\text{m}$  以下であるシームレス筒状の筒状本体であって、多孔特性は、最大孔径が  $0.2 \mu\text{m}$  以下であり、空孔率が  $25\%$  以上  $50\%$  以下であり、透気度が  $500 \text{秒}/100 \text{cc}$  以上  $30000 \text{秒}/100 \text{cc}$  以下であって、表面あらさは、中心線平均あらさ  $R_a$  で  $0.5 \mu\text{m}$  以下である筒状本体の内周面に、ポリテトラフルオロエチレン樹脂とは異なる樹脂を塗布し、この筒状本体に塗布した樹脂を硬化させることを特徴とする筒状体の製造方法である。

本発明に従えば、ポリテトラフルオロエチレン樹脂から成る筒状本体の内周面にポリテトラフルオロエチレン樹脂とは異なる樹脂を塗布し、この樹脂を硬化させて筒状体が形成される。また筒状本体は、多孔質であるので、筒状本体の内周面に、被覆層を形成する樹脂を塗布することによって、その被覆層を形成する樹脂が透孔内に侵入し、筒状本体にはじかれることなく容易に付着し、塗布作業が容易である。また被覆層が透孔内に侵入して形成されるので、筒状本体と被覆層との強力な接着が可能になる。

筒状本体はシームレス筒状であり、かつ内周面および外周面の中心線平均あらさ  $R_a$  が  $0.5 \mu\text{m}$  であって、その内周面および外周面は一樣であり、かつ筒状本体は外径が  $10 \text{mm}$  以上  $100 \text{mm}$  以下であるので、被覆層を形成する樹脂を一樣に塗布することが容易であり、一樣な被覆層の形成が容易である。また筒状本体は厚みが  $50 \mu\text{m}$  以上  $200 \mu\text{m}$  以下であるので、十分な耐久性が得られるとともにかつ部分的に曲率を容易に変化させることができる筒状体を得ることができる。

また筒状本体の多孔特性は、透気度が  $500 \text{秒}/100 \text{cc}$  以上  $30000 \text{秒}/100 \text{cc}$  以下であるので、塗布した樹脂が適度に侵入して被覆層を形成し、十分な高い接着力で筒状本体に接着させることができる。また最大孔径が  $0.2 \mu\text{m}$  以下であり、かつ空孔率が  $25\%$  以上  $50\%$  以下であるので、前記透気度が得られる。

また各透孔は筒状本体の内周面と外周面とにわたって連通しており、透孔内の空気の逃げ道があるので、筒状本体の内周面に樹脂を塗布して被覆層を形成するとき、筒状本体と塗布された被覆層を形成する樹脂との間に空気が閉じこめられて気泡が形成されることがなく、気泡によって凹凸が形成されたりすることなく、一樣な表面の被覆層を形成することができる。また被覆層を形成する樹脂が透孔内の空気を押し出して侵入しやすいので、表面張力の作用などにより、はけあのような凹凸が形成されないように樹脂が透孔内に侵入し、これによっても一樣表面の被覆層を形成することができる。

また本発明は、筒状本体は、ペースト押出成型によって原料筒体を形成し、こ

の原料筒体を軟化点以上熔融点未満の膨張加工温度で少なくとも径方向に膨張させた後に、膨張させた原料筒体を膨張加工温度以上熔融点未満の熱固定温度で熱固定処理して形成することを特徴とする。

本発明に従えば、筒状本体は、原料筒体を軟化点以上熔融点未満の膨張加工温度で少なくとも径方向に膨張させ、熱固定処理して形成されるので、透孔が一様に形成される筒状本体を容易に製造することができる。

また本発明は、筒状本体は、ペースト押出成型によって原料筒体を形成し、この原料筒体を軟化点以上熔融点未満の膨張加工温度で少なくとも径方向に膨張させた後に、膨張させた原料筒体を膨張加工温度以上熔融点未満の熱固定温度で熱固定処理し、熱固定処理された原料筒体の被覆層を形成する表面を脱フッ素処理して形成することを特徴とする。

本発明に従えば、筒状本体は、原料筒体を軟化点以上熔融点未満の膨張加工温度で少なくとも径方向に膨張させ、熱固定処理して形成されるので、透孔が一様に形成される筒状本体を容易に製造することができる。また筒状本体は、熱固定処理後に被覆層が形成される表面が脱フッ素処理されるので、被覆層を形成する樹脂が筒状本体になじみやすくなり、塗布したときのはじきを防止して付着しやすくなり界面親和性が向上して、さらに強固な接着を達成することができる。

また本発明は、筒状本体は、ペースト押出成型によって原料筒体を形成し、この原料筒体の被覆層を形成する表面を脱フッ素処理し、脱フッ素処理された原料筒体を軟化点以上熔融点未満の膨張加工温度で少なくとも径方向に膨張させた後に、膨張された原料筒体を膨張加工温度以上ポリテトラフルオロエチレン樹脂の分解が顕著に起こる温度未満の温度で熱固定処理して形成すること特徴とする。

本発明に従えば、筒状本体は、原料筒体を軟化点以上熔融点未満の膨張加工温度で少なくとも径方向に膨張させ、熱固定処理して形成されるので、透孔が一様に形成される筒状本体を容易に製造することができる。また筒状本体は、膨張加工前の原料筒体において、被覆層が形成される表面が脱フッ素処理されるので、被覆層を形成する樹脂が筒状本体になじみやすくなり、塗布したときのはじきを防止して付着しやすくなり界面親和性が向上して、さらに強固な接着を達成する

ことができる。しかも脱フッ素処理は、延孔が形成される前、すなわち膨張加工前に行われるので、処理剤を塗布することによって脱フッ素処理する処理法を採用しても、処理剤が透孔内に侵入して処置後にも残留してしまうことがなく、したがって多孔性であり、かつ脱フッ素処理された筒状本体を、透孔内に脱フッ素処理用の処理剤が残留することなく形成することができる。

また本発明は、被覆層を形成する樹脂は、硬化前の溶液の状態です塗布することを特徴とする。

本発明に従えば、被覆層を形成する樹脂は、硬化前の状態が溶液であれば特に限定されるものではないが、耐熱性および材料コストなどに基づいて適宜選択される。たとえばポリイミド樹脂、ポリアミドイミド樹脂、フッ素系熱硬化樹脂およびポリエーテルサルホン樹脂のうちのいずれか1つであってもよいし、この場合、形成される被覆層は、高い耐熱性を有する。被覆層を形成する樹脂は、硬化前の溶液の状態です塗布されるので、粘度を低くして透孔内に侵入しやすくすることができる。さらに乾燥によって、硬化させて被覆層を容易に形成することができる。

上述の各発明において、筒状本体が形成されるポリテトラフルオロエチレン樹脂は、テトラフルオロエチレン単独重合樹脂のみならず、2重量%以下（好ましくは、0.01重量%以上1重量%以下）の共重合可能なモノマを共重合させて得られるいわゆる変性ポリテトラフルオロエチレンを含む。前記共重合モノマとしては、パーフルオロアルキルビニルエーテル、クロロトリフルオロエチレンおよびヘキサフルオロプロピレンなどであってもよい。

本発明は、記録媒体上に担持されたトナー像を、加熱および加圧して定着するための定着ベルトにおいて、

前記の筒状体であることを特徴とする定着ベルトである。

本発明に従えば、定着ベルトの筒状本体は複数の透孔を有しており、被覆層は各透孔に部分的に侵入した状態で形成されるので、被覆層が筒状本体に係合されて強力に接着された状態で、筒状本体に被覆層を形成することができる。これによって筒状本体が他の樹脂となじみにくいポリテトラフルオロエチレン樹脂であ

っても、この筒状本体の内周部に、他の樹脂から成る被覆層を強力に接着して形成することができる。またこの筒状本体と被覆層との間に前述の介在層が形成されてもよい。

本発明は、前記の定着ベルトと、

一表面上にトナー像が形成された記録媒体を、定着ベルトの外周面との間に挟持して搬送する定着ロールと、

定着ロール内に設けられ、トナー像を加熱溶融するヒータとを含むことを特徴とする定着装置である。

本発明は、前記の定着ベルトと、

一表面上にトナー像が形成された記録媒体を、定着ベルトの外周面との間に挟持して搬送する定着ロールと、

定着ベルトによって囲まれる空間内の設けられ、トナー像を加熱溶融するヒータとを含むことを特徴とする定着装置である。

本発明は、周方向に無端状に形成された感光体と、

感光体の表面上に画像に対応する照射して静電潜像を形成する露光手段と、

感光体上の静電潜像をトナーによって顕像化する現像手段と、

感光体上の顕像化されたトナー像を、記録媒体の一表面上に転写する転写手段と、

転写手段によって転写されたトナー像を有する記録媒体を定着する前記の定着装置とを含むことを特徴とする画像形成装置である。

本発明に従えば、本発明の定着ベルトを備えた定着装置を、静電写真方式の画像形成装置に搭載することによって、被覆層の材料として、トナーの離型性に優れた合成樹脂材料を用い、耐久性が向上される。

介在層は、単一層から成ってもよく、または材料が相互に異なる複数層から成ってもよい。

#### 【図面の簡単な説明】

本発明とこれらの目的とそれ以外の目的と、特色と利点とは、下記の詳細な説明と図面とから一層明確になるであろう。

図 1 は、本発明の実施の一形態の筒状体 1 の一部を拡大して示す断面図である。

図 2 は、筒状体 1 の斜視図である。

図 3 は、筒状体 1 の軸線 L 1 に沿った断面図である。

図 4 は、筒状体 1 の一部分 1 9 を示す斜視図である。

図 5 は、筒状体 1 の一部分 1 9 から成る小片 9 を示す斜視図である。

図 6 は、筒状体 1 の機械的強度を説明するための応力-ひずみ線図である。

図 7 は、筒状体 1 が定着ベルトとして備えられる定着装置 1 1 を簡略化して示す断面図である。

図 8 は、定着装置 1 1 のロール装置 4 5 を簡略化して示す断面図である。

図 9 A, 9 B, 9 C は、筒状本体 2 の製造方法を説明するための図である。

図 1 0 は、筒状体 1 が定着ベルトとして備えられる他の定着装置 1 1 c を簡略化して示す正面図である。

図 1 1 は、本発明の実施の他の形態の筒状体 1 a の一部を拡大して示す断面図である。

図 1 2 は、本発明の実施のさらに他の形態の筒状体 1 b の一部を拡大して示す断面図である。

図 1 3 は、本発明の実施の他の形態の筒状体 6 1 の一部を拡大して示す断面図である。

図 1 4 は、本発明の実施のさらに他の形態の筒状体 6 1 a の一部を拡大して示す断面図である。

図 1 5 は、本発明の実施のさらに他の形態の筒状体 6 1 b の一部を拡大して示す断面図である。

図 1 6 は、本発明の実施の他の形態の定着装置 1 1 d を簡略化して示す断面図である。

図 1 7 は、本発明の実施のさらに他の形態の定着装置 1 1 e を簡略化して示す断面図である。

図 1 8 は、前述の定着装置 1 1 を搭載した電子写真方式の画像形成装置 8 1 を簡略化して示す断面図である。

図19は、筒状本体2の表面上に液状の介在層62を塗布して形成するときにおける接触角 $\theta_2$ を説明するための図である。

【発明を実施するための最良の形態】

以下、添付図面を参照して、本発明に従う筒状体、その製造方法、定着ベルト、定着装置および画像形成装置の好適な実施形態について説明する。

図1は、本発明の実施の一形態の筒状体1の一部を拡大して示す断面図であり、図2は、筒状体1を示す斜視図であり、図3は、筒状体1を軸線L1に沿って切断して示す断面図である。図1は、図3のセクションIを拡大して示す。筒状体1は、筒状本体2と、筒状本体2の内周部3および外周部4の少なくともいずれか一方に、本実施の形態では内周部3に形成される被覆層5とを含む。この筒状体1は、外力が作用していない状態で略円筒状に形成してもよいし、その他の形状に形成してもよい。筒状本体2は、複数の透孔6を有する多孔質であり、ポリテトラフルオロエチレン（前述のように、以下、「PTFE」ということがある）樹脂から成る。各透孔6は、図解を容易にするために、図1に2つだけを代表して仮想線で示す。被覆層5は、PTFE樹脂とは異なる他の樹脂から成り、図1に示すように、各透孔6に部分的に侵入した状態で形成される。

筒状本体2は、外径D1が10mm以上100mm以下であり、厚みT1が50 $\mu$ m以上200 $\mu$ m以下である、継ぎ目のないシームレス筒状である。筒状本体2の多孔特性は、最大孔径が0.2 $\mu$ m以下であり、空孔率が25%以上50%以下であり、透気度が500秒/100cc以上30000秒/100cc以下である。透気度は、通気度またはガーレ数とも呼ばれ、日本工業規格JIS P-8117-1980に準じて測定することができる。筒状本体2の表面あらさ、具体的には、内周面7および外周面8の表面あらさは、中心線平均あらさRaで0.5 $\mu$ m以下である。

各透孔6は、筒状本体2を巨視的にみて均質となるように、偏ることなく平均的に散在していることが好ましい。また各透孔6は、内面形状が一様ではなく筒状本体2の厚み方向に変化する形状が好ましい。

この筒状本体が形成されるPTFE樹脂は、テトラフルオロエチレン単独重合



樹脂であってもよく、2重量%以下（好ましくは、0.01重量%以上1重量%以下）の共重合可能なモノマを共重合させて得られるいわゆる変性ポリテトラフロオロエチレンであってもよい。前記共重合モノマとして、パーフルオロアルキルビニルエーテル、クロロトリフルオロエチレン、ヘキサフルオロプロピレン等であってもよい。

被覆層5の厚みT2（本実施の形態では筒状本体2の内周面からの厚みをいう）は、たとえば20 $\mu$ m以上50 $\mu$ m以下である。被覆層5を形成する樹脂は、たとえば架橋性樹脂であって、さらに具体的には、PTFE樹脂とは異なるフッ素系樹脂であってもよい。このフッ素系樹脂は、主剤であるフッ素系化合物と、この主剤の官能基と反応する硬化剤とから成る。主剤であるフッ素系化合物として、ゼッフルGK-500（商品名：ダイキン工業製）、ゼッフルGK-510（商品名：ダイキン工業製）、ルミフロンLF-200（商品名：旭ガラス製）、ルミフロンLF-400（商品名：旭ガラス製）、フルオネートK-700（商品名：大日本インク製）、ザフロンFC-110（商品名：東亜合成製）、ザフロンFC-220（商品名：東亜合成製）およびサフルコート（商品名：セントラルガラス製）のうちの1つを用いるようにしてもよい。硬化剤として、イソシアネート、メラミンおよびブロックイソシアネートのうちの1つを用いるようにしてもよい。

また被覆層5を形成する樹脂は、架橋性樹脂であるイミド系樹脂であってもよい。イミド系樹脂は、ポリイミド樹脂、ポリアミノビスマレイミド樹脂およびポリアミドイミド樹脂のうちの1つであってもよい。さらに被覆層5を形成する樹脂は、ポリエーテルサルフォン（略称：PES）樹脂であってもよい。

図4は、筒状体1の機械的強度を説明するための筒状体1の一部分19を示す斜視図であり、図5は、筒状体1の一部分19から成る小片9を示す斜視図であり、図6は、筒状体1の周方向の引張に対する強度を示すグラフであって、応力-ひずみ線図である。図6において、横軸は、筒状体1の周方向のひずみ $\epsilon$ を示し、縦軸は、筒状体1に発生する応力 $\sigma$ を示す。筒状体1の周方向の引張降伏荷重 $F_y$ は、軸方向の幅1cm当たり2.5kg重以上である。また筒状体1の周方向

の引張降伏応力 $\sigma_y$ は、 $150\text{ kg重}/\text{cm}^2$ 以上である。さらに筒状体1の周方向の引張弾性係数 $E$ は、 $7000\text{ kg重}/\text{cm}^2$ 以上である。

筒状体1は、弾性体であって、周方向に引張荷重 $F$ を与えたとき、筒状体1に発生する引張応力 $\sigma$ と筒状体1の周方向のひずみ $\varepsilon$ とは、図6のような関係を示し、以下理解を容易にするために、降伏点 $P_y$ と弾性限度とは一致するものとして説明する。引張降伏荷重 $F_y$ は、筒状体1が降伏点 $P_y$ に達し、降伏する引張荷重である。具体的には、たとえば図4に示すように、筒状体1から軸方向である軸線 $L_1$ に平行な方向の寸法（以下「幅」という） $W_1$ が $1\text{ cm}$ である一部分19を切り出し、この一部分1aを周方向一箇所を分断して、図5に示すような短冊状の小片9を形成し、この小片9に、筒状体1において周方向に相当する方向に引張荷重 $F$ を与えたときに、小片9が降伏する荷重である。

また引張降伏応力 $\sigma_y$ は、筒状体1が降伏点 $P_y$ に達し、降伏する引張応力であり、したがって引張降伏荷重 $F_y$ を与えたとき、筒状体1には、引張降伏応力 $\sigma_y$ が発生する。さらに具体的に小片9にたとえて説明すると、小片9の周方向に垂直な断面積を $S$ としたとき、引張降伏応力 $\sigma_y$ は、引張降伏荷重 $F_y$ を断面積 $S$ で除した値（ $\sigma_y = F_y / S$ ）に相当する。また引張弾性係数 $E$ は、弾性限度に達するまでの弾性変形する領域（図6に右上がりの斜め直線で示される領域）10における引張応力 $\sigma$ をひずみ $\varepsilon$ で除した値（ $E = \sigma / \varepsilon$ ）であり、図6において弾性変形領域10の傾きに相当する。

図7は、筒状体1から成る定着ベルトが用いられる定着装置11を簡略化して示す正面図であり、図8は、筒状体1から成る定着ベルトを駆動するためのベルトロール13～15を有するロール装置45を簡略化して示す正面図である。筒状体1は、複写機およびレーザービームプリンタなどの画像形成装置に備えられる定着装置11に、定着ベルトとして設けられる。定着装置11は、この定着ベルト（筒状体と同一体であるので同一の符号を付す）1と、定着ロール12とを含む。

定着ベルト1は、ロール装置45の相互に平行な各軸線 $L_{13}$ ～ $L_{15}$ まわりに回転自在な複数（本実施の形態では3つ）のベルトロール13, 14, 15に

巻掛けられ、各ベルトロール13～15の回転に従って周方向に走行するシームレスベルトとして設けられる。定着ベルト1は、全体の厚み $T3 (= T1 + T2)$ が小さいので、周方向寸法を変化させることなく軸直角断面形状を変化するような変形が容易であり、シームレスベルトとして好適に用いることができる。

各ベルトロール13, 15は、軸線L13, L15を固定して設けられ、ベルトロール14は、各ベルトロール13, 15に対して近接する方向A1および離反する方向A2に軸線L14を変位自在に設けられる。ベルトロール13は、モータなどの駆動手段によって軸線L13まわりの所定の回転方向(図7および図8において反時計まわり)B1に回転駆動される駆動ロールである。ベルトロール14は、ばね手段16によって各ベルトロール13, 15から離反する方向A2に軸線L14を変位させるばね力が与えられ、装着ベルト1に張力を与えるテンションロールである。ベルトロール14にこのようなばね力が与えられることによって、定着ベルト1は、張力が付与されて、各ベルトロール13～15との間にすべりが生じない状態で巻掛けられ、ベルトロール13が回転駆動されると、これに伴って定着ベルト1が所定の走行方向C1に走行駆動される。この走行方向C1は、ベルトロール13からベルトロール15経てベルトロール14に移動する方向である。

定着ロール12は、軸線L12まわりに回転自在に支持されて、軸線L12が各ベルトロール13～15の各軸線L13～L15と平行になるように設けられる。定着ロール12は、モータなどの駆動手段によって軸線L12まわりの所定の回転方向(図7において時計まわり)G1に回転駆動される。定着ベルト1と定着ロール12とは、各ロール12～15の回転軸線に垂直な方向に関して所定のニップ距離Nにわたって弾発的に当接するように設けられている。定着ベルト1と定着ロール12の相互に当接する領域では、当接する各表面の移動方向および移動速度は、同一となる。また定着ロール12には、加熱手段17が内蔵されて設けられており、定着ロール12を加熱することができる。

定着装置11には、たとえば感光ドラムなどを用いてゼログラフィーによって形成された未定着のトナー像を担持する記録紙18が、搬送手段によって搬送さ

れる。記録媒体であるこの記録紙18は、矢符H1, H2で示されるように、定着ベルト1の走行および定着ロール12の回転によって、これら定着ベルト1と定着ロール12との間を通過する。このとき記録紙18は、前記ニップ距離Nの当接領域において、定着ベルト1と定着ロール12とによって厚み方向に挟まれて加圧されるとともに、加熱手段17からの熱が定着ロール12から与えられて加熱され、これによって担持されたトナー像が記録紙18に定着される。

このような定着装置11における定着時に、定着ベルト1に作用する引張荷重は、前記引張降伏荷重 $F_y$ を十分に下回り、かつ発生する引張応力が、引張降伏応力 $\sigma_y$ を十分に下回るような荷重である。また定着ベルト1は、前記の十分に大きな引張弾性係数Eを有しており、定着時に作用する引張荷重程度では、周方向寸法が大きく変化してしまうことがなく、定着に必要な十分な圧力で記録紙18を加圧することが可能である。また定着ベルト1は、内外周面がともに一様であり、安定走行されるとともに、むらなく加圧できる。

図9は、筒状体1の筒状本体2の製造方法を説明するための図である。筒状本体2は、図9Aに示すような金型装置20を用いて、原材料となる原料筒体21から形成される。原料筒体21は、直円筒状であって、たとえばPTFEファインパウダーF-302（商品名：ダイキン工業製）などのPTFE粉末を原料にして、ペースト押出成型法によって形成され、軸線方向の寸法、外径および厚み（肉厚）は、形成すべき筒状本体2に応じて適宜に形成される。

金型装置20の金型24は、筒状であり、たとえば直円筒状であって、その内径は、直線状の軸線25に沿って一様であり、形成すべき筒状本体2の外径に応じて適宜選択される。金型24内には、保持手段26が、軸線25の方向（図9の左右方向）の変位を阻止されて設けられ、この保持手段26に、原料筒体21の軸線方向（図9の左右方向）の一端部22が着脱可能に保持される。また金型24内には、移動体27が軸線25の方向に保持手段26から遠ざかる方向に移動自在に設けられ、この移動体27に、原料筒体21の軸線方向の他端部23が閉塞された状態で着脱可能に保持されている。

保持手段26には、剛性のほぼ直円筒状に形成され、金型24に部分的に挿入

される圧縮ガス供給管 28 が設けられる。圧縮ガス供給管 28 は、取付部材 29 によって金型 24 の軸線方向の一端部 30 付近で、この圧縮ガス供給管 28 の金型 24 内への挿入長を調整可能にして、金型 24 の一端部 30 に固定される。金型 24 の他端部 31 には、ストッパ 32 が、もう 1 つの取付部材 33 によって、金型 24 内への挿入長を調整可能に設けられる。ストッパ 32 は、移動体 27 の移動を制限する。

この金型装置 20 を用いて、図 9 A に示すように、原料筒体 21 の一端部 22 が保持手段 26 に保持されて固定され、他端部 23 が移動体 27 に保持されて金型 24 内で軸線 25 方向に一端部 22 から遠ざかる方向（図 9 の右方）に変位可能に設けられる。この状態で原料筒体 21 は、一端部 22 がガス供給管 28 と連通し、他端部 23 が閉塞されている。原料筒体 21 を保持した状態で、金型装置 20 に備えられる加熱手段によって、原料筒体 21 がその軟化点以上かつ熔融点未満の膨張加工温度（たとえば 250℃以上 310℃以下）まで加熱昇温され、圧縮ガスがガス供給管 28 から原料筒体 21 に供給される。これによって図 9 B に示されるように、原料筒体 21 が少なくとも径方向に拡張し、本実施の形態では加えて軸線方向に伸びて、膨張する。原料筒体 21 は、径方向には、金型 24 の内周面に当接するまで拡張し、軸方向には、移動体 27 がストッパ 32 によって変位が阻止されるまで、原料筒体 21 の他端部 23 が一端部 22 から遠ざかる方向に伸び、膨張する。

この図 9 B に示すように膨張させた後、圧縮ガスによる加圧状態、したがって膨張した状態で冷却して、図 9 C に示すような成型物 35 を得る。この成型物 35 は、このままでは再度加熱されて昇温されると、熱収縮してしまうので、これを防ぐために、成型物 35 の内側に、たとえば円筒外周面の挿入型を設けて、前記膨張加工温度以上 P T F E 樹脂の分解が顕著に起こる温度未満の温度（たとえば 390℃未満）まで加熱昇温し、熱固定処理して筒状本体 2 が形成される。このようにして上述のような内面形状の変化する透孔 6 が一様に散在した多孔質の筒状本体 2 が得られる。

成型物 35 内に挿入される挿入型は、たとえばアルミニウム製の管体を用いら

れる。また筒状本体 2 を形成するにあたって、成型物 3 5 の膨張されずに小径のままである両端部、したがって中間部の膨張された膨張部の両外側の部分は、適宜に、たとえば仮想線で示す切除位置 3 6, 3 7 で、熱固定処理前に切除されてもよい。

このようにして得られた筒状本体 2 の内周面 7 および外周面 8 のうち少なくともいずれか一方、定着ベルトとして用いられる本実施の形態の場合は内周面 7 に、上述したような被覆層 5 を形成するための樹脂を塗布し、これを硬化させることによって、被覆層 5 が筒状本体 2 の内周部 3 に形成される。被覆層 5 を形成する樹脂は、溶液の状態で塗布される。

また被覆層 5 を形成するための樹脂を塗布するにあたって、筒状本体 2 の被覆層を形成する表面、したがって本実施の形態において内周面 7 は、下処理をしてもよいし、または下処理をしなくてもよい。前記下処理としては、脱フッ素処理をすることが好ましく、塗布される樹脂を筒状本体 2 になじみやすくして、塗布した樹脂がはじかれてしまうことを防ぎ、付着しやすくすることができる。このように界面親和性を向上することができ、被覆層のさらに強固な接着を達成することができる。

前記被覆層を形成するための樹脂を、筒状本体 2 の内周面 7 に塗布すると、この樹脂は、各透孔 6 内に侵入し、この状態で硬化する。被覆層を形成する樹脂は、溶液の状態で、したがって流動しやすい低粘度で塗布され、透孔 6 にしやすくなる。このような溶液の状態で塗布しても、乾燥（揮発）させることによって、樹脂の硬化剤による硬化が可能である。このようにして被覆層 5 が、各透孔 6 内に侵入、したがって筒状本体 2 に部分的に侵入した状態で形成されて、筒状体 1 が得られる。このように形成された筒状体 1 は、被覆層 5 の透孔 6 内に侵入した部分 4 0（図 1 に図示）が、筒状本体 2 としっかりと係合し、筒状本体 2 と被覆層 5 とが強力に接着されている。

以上説明したような本実施の形態の筒状体 1 によれば、他の樹脂となじみにくい P T F E 樹脂から成る筒状本体 2 に、これとは異なる樹脂から成る被覆層 5 を強力に接着して、各層が剥離しない積層複合された筒状体 1 を容易に得ることが

できる。さらに各透孔6が内面形状の変化する形状であれば、透孔6内に侵入した部分40が筒状本体2に係合しやすくなり、さらに強力な接着が可能になる。また透孔6が均質、すなわち一様に散在していると接着力が均一、すなわち一様に得られ、局所的な剥離も確実に防がれる。

この筒状体1は、上述のように定着ベルトとして用いられ、定着時に記録紙18に接触する面は、PTFE樹脂から成る筒状本体2の外周面8であるので、トナーの離型性が良好であり、定着ベルト（筒状体）1にトナーが付着しにくい。筒状体1は、筒状本体2に被覆層5を形成して構成されるので、記録紙18に接触する筒状本体2は、十分な厚みに形成することができ、摩耗が生じてもこのトナーの離型性が良好な筒状本体2が除去されてしまうことがなく、高い耐久性を得ることができる。

さらにトナーの離型性を向上するために、定着ベルト（筒状体）1の外周面に、シリコンオイルを塗布することが好ましく、定着時に塗布するようにしてもよい。筒状本体2は、多孔質であるので、シリコンオイルを含浸させて、すなわち透孔6に貯留する状態で保持することができ、単に外周面に塗布する場合と比べて、シリコンオイルの保持性が向上され、トナーの離型性を向上した好適な状態を確実に維持することができる。したがって定着時のオフセットを確実に防ぎ、良好な定着状態でトナー像を定着し、鮮明な定着画像を得ることができる。またシリコンオイルは、筒状本体の摩耗防止の効果を有するので、シリコンオイルが確実に保持されることによって、筒状本体の摩耗を抑制し、耐久性を極めて高くすることができる。

また筒状本体2はシームレス筒状であり、かつ内周面7および外周面8の中心線平均あらさRaが $0.5\mu\text{m}$ であるので、その内周面7および外周面8は、巨視的に、特に定着ベルトとして見ると一様であり、この内周面7に塗布して形成される被覆層5もまた一様である。したがって記録紙18を一様に加熱加圧することができ、また各ベルトロール13～15に対しても軸線方向のずれなどが生じないように安定して走行されるので、高精度な定着ができる。

また筒状本体2は、上記のような外径寸法であり、外径が10mm未満および

100 mmを超える場合のように、金型装置20を造りにくくなって製造が困難になることがなく、容易に安価に製造することができる。また外径が10 mm未満であると、内周面7への樹脂の塗布が困難になり、被覆層5の形成が困難になり、また外径が100 mmを超えると、内周面7および外周面8が広くなり過ぎて、樹脂を一様に塗布することが困難であり、一様な被覆層5を形成することが困難になる。これに対して、外径が10 mm以上100 mm以下であるので、一様な被覆層5を形成することができる。

また筒状本体2は厚みが、50  $\mu$ m以上200  $\mu$ m以下であるので、厚みが50  $\mu$ m未満の場合のように薄くなりすぎて耐久性が低くなることがなく、厚みが200  $\mu$ mを超える場合のように厚くなりすぎて剛性が高くなりすぎることはない。したがって十分な耐久性が得られるとともにかつ部分的に曲率を容易に変化させることができる筒状体1を得ることができ、定着ベルトとして好適に用いることができる。

筒状本体2の透気度が500秒/100 cc以上30000秒/100 cc以下であるので、透気度が30000秒/100 ccを越える場合のように定着ベルトとにシリコンオイルを塗布して用いるときに、透孔6内にシリコンオイルが侵入しにくくなって含有性が低下するなど、透孔6の効果が小さくなることなく、透気度が500秒/100 ccを超える場合のように被覆層を形成する樹脂が透孔に侵入し過ぎてしまうことがない。したがって被覆層が適度に侵入して十分な高い接着力で筒状本体に接着されるとともに、シリコンオイルの保持性も良好になる。

また筒状本体2の透孔6の最大孔径が0.2  $\mu$ m以下であり、かつ空孔率が25%以上50%以下であるので、空孔率が25%未満である場合に透気度が前記数値範囲を超えて外れることが防がれ、空孔率が50%を超える場合に透気度が前記数値範囲を下回って外れることが防がれる。また最大孔径が0.2  $\mu$ mを超える場合のように、表面が粗くなってトナーなどの粒子が付着しやすくなることが防がれる。

また筒状体1は、上述のような周方向の引張に関する機械的強度を有しており、



上述のような複写機などの定着ベルトには、周方向に関して、軸方向の幅 1 cm 当たり 2.5 kg 重以上の荷重が作用することはなく、また  $150 \text{ kg/cm}^2$  以上の引張応力が発生する引張荷重が作用することはなく、したがって筒状体 1 は、定着ベルトとして、高い耐久性を得て好適に用いることができる。また定着ベルトには、前記数値の引張弾性係数のベルトの周方向寸法を大きく変化させてしまう引張荷重が作用することはなく、したがって筒状体 1 は、定着ベルトとして、伸びの少ない好適な状態で用いることができる。

また被覆層 5 を形成する樹脂は、架橋性樹脂、たとえばフッ素系樹脂またはイミド系樹脂、もしくは PES 樹脂であるので、この被覆層 5 の引張強度を高くし、かつ耐熱性を高くすることができる。したがって耐熱性の高い PTFE 樹脂から成る筒状本体 2 と複合して筒状体 1 を形成し、高い耐熱性が要求される定着ベルトなどとして好適に用いることができる。

また本実施の形態の製造方法によれば、上述のような筒状体 1 を形成することができる。筒状本体はシームレス筒状であり、内周面 7 および外周面 8 が一様であり、樹脂を一様に塗布して、一様な被覆層を容易に形成することができる。しかも筒状本体 2 は多孔質であるので、樹脂を塗布することによって、この樹脂を透孔 6 内に侵入させ、樹脂がはじかれてしまうことを防ぎ、この状態で樹脂を硬化して被覆層 5 を形成することができ、複合した筒状体 1 を容易に形成することができる。

また上述のような筒状本体 2 に樹脂を塗布して被覆層 5 を形成するので、被覆層を形成する樹脂を一様にかつ容易に塗布することができ、一様な被覆層を容易に形成することができる。したがって、筒状体 1 を容易に安価に製造することができる。

また筒状本体 2 は、ペースト押出成型によって原料筒体 2 1 を形成し、この原料筒体 2 1 を膨張加工し、熱固定処理して形成されるので、透孔が一様に形成される上述のような特性の筒状本体 2 を製造することができる。したがって樹脂を塗布することによって一様な被覆層 5 が形成される筒状本体 2 を容易に製造することができる。また筒状本体 2 は、被覆層 5 が形成される表面を、脱フッ素処理

してもよく、この場合、被覆層5を形成する樹脂が筒状本体2になじみやすくなり、塗布したときにはじきを防止して付着しやすくなるので、この塗布作業が容易になり、一様な被覆層5を容易に形成することができる。さらに加えて、このように界面親和性を向上することによって、さらに強固な接着を達成することができる。また被覆層5を形成する樹脂は、溶剤に溶かされた溶液の状態で塗布されるので、粘度を低くして透孔6内に侵入しやすくすることができる。したがって筒状体を容易に形成することができる。

図10は、筒状体1が設けられる他の定着装置11cを簡略化して示す正面図である。筒状体1は、図7および図8に示す定着装置11に代えて、図10に示すような定着装置11cに備えるようにしてもよい。定着装置11と同様の構成部分には、同一の符号を付すとともに、類似する構成部分には、同一数字に「c」を添えた符号を付して、特徴点についてだけ説明し、共通点は重複を避けて説明を省略する。定着装置11cでは、定着ベルト1は、ロール装置45cの2つのベルトロール13c、14cに巻掛けられる。ベルトロール14cは、定着装置11のベルトロール14と同様のばね手段によってばね力が与えられ、ベルトに張力を与えるためのテンションロールである。筒状体1は、このような定着装置11cの定着ベルトとしても好適に用いることができ、同様の効果を達成することができる。

図11は、本発明の実施の他の形態の筒状体1aの一部を拡大して示す断面図である。筒状体1aは、図1～図9に示す実施の形態の筒状体1と類似しており、同様の構成部分には、同一の符号を付すとともに、類似する構成部分には、同一数字に「a」を添えた符号を付して、特徴点についてだけ説明し、共通点は重複を避けて説明を省略する。筒状体1では、筒状本体2の内周部3に被覆層5が形成されたけれども、筒状体1aでは、被覆層5に代えて、筒状本体2の外周面8に樹脂を塗布して硬化して外周部4に被覆層5aが形成される。この被覆層5aもまた、被覆層5と同様に、透孔6内に侵入する部分40aを有しており、強力に接着される。被覆層5aは、被覆層5と同様の樹脂から成る。この筒状体1aは、筒状体1の外周面が筒状本体2によって形成されることによる効果を除いて

同様の効果を達成することができる。

図12は、本発明の実施のさらに他の形態の筒状体1bの一部を拡大して示す断面図である。筒状体1bは、図1～図10に示す各実施の形態の筒状体1、1aと類似しており、同様の構成部分には、同一の符号を付すとともに、特徴点についてだけ説明し、共通点は重複を避けて説明を省略する。筒状体1では、筒状本体2の内周部3に被覆層5が形成され、筒状体1aでは、筒状本体2の内周部3に被覆層5aが形成されたけれども、筒状体1bでは、各被覆層5、5aがそれぞれ形成される。この筒状体1bもまた、筒状体1の外周面が筒状本体2によって形成されることによる効果を除いて同様の効果を達成することができる。

図13は、本発明の実施の他の形態の筒状体61の一部を拡大して示す断面図である。図13は、前述の図1に対応する。この図13に示される筒状体61は、前述の図1～図12に示される実施の形態に類似し、対応する部分には同一の参照符を付す。筒状体61は、筒状本体2と、筒状本体2の内周部3側の被覆層5との間に、介在層62が介在される。筒状本体2は、前述のようにPTFE樹脂から成り、その多数の各透孔6に部分的に、介在層が侵入した状態となっている。介在層62を構成する合成樹脂は、たとえばプライマ、ゴムなどの材料から成る。介在層は、フッ素ゴム ダイエル<sub>TM</sub>ラテックス（商品名：ダイキン工業製）が挙げられる。介在層62の厚みT4は、たとえば1～10μmであつてもよい。介在層62を構成する合成樹脂の濡れ性に関する特性に関しては、PTFE樹脂製筒状本体の表面上に直接に、溶媒を含む液状被覆層の材料を滴下したときにおける被覆層の接触角をθ1とし、PTFE樹脂製筒状本体の表面上に溶媒を含む液状介在層の材料を滴下したときにおける介在層の接触角をθ2とし、介在層の表面上に溶媒を含む液状被覆層の材料を滴下したときにおける被覆層の接触角をθ3とするとき、θ1>θ2、およびθ1>θ3が成立するように、介在層の材料が選ばれる。筒状体61のそのほかの構成は、前述の実施の形態と同様である。

図14は、本発明の実施の他の形態の筒状体61aの一部を拡大して示す断面図である。図14は、前述の図11に対応する。この実施の形態は、前述の実施の形態に類似し、対応する部分には同一の参照符を付す。特にこの実施の形態で

は、筒状本体 2 と、その筒状本体 2 の外周部側の被覆層 5 a との間に、介在層 6 2 a が形成される。そのほかの構成は、前述の実施の形態と同様である。

図 1 5 は、本発明の実施のさらに他の形態の筒状体 6 1 b の一部を拡大して示す断面図である。図 1 5 は、前述の図 1 2 に対応する。この実施の形態もまた、前述の実施の形態に類似し、対応する部分には同一の参照符を付す。注目すべきはこの実施の形態では、筒状本体 2 の内周部側および外周部側における被覆層 5, 5 a の間に、介在層 6 2, 6 2 a が形成される。そのほかの構成は、前述の実施の形態と同様である。

図 1 6 は、本発明の実施の他の形態の定着装置 1 1 d の簡略化した断面図である。この実施の形態は、前述の実施の形態に類似し、対応する部分には同一の参照符を付す。定着装置 1 1 d では、定着ロール 6 6 は、アルミニウムなどの熱伝導率の高い金属製の直円筒状の芯体 6 4 の外周部に、弾発性を有するシリコーンゴムなどのトナーの離型性が良好な材料から成るカバー層 6 5 が形成されて構成される。芯体 6 4 の内部には、熱源である電気ヒータ 6 7 が挿通され、これによってカバー層 6 5 の外表面が、熱定着に適した温度、たとえば 1 5 0 ~ 1 8 0 °C の一定の温度に保たれるようにヒータ 6 7 に、電力が供給されて制御される。定着ロール 6 6 は、芯体 6 4 とカバー層 6 5 とを含む。

定着ロール 6 6 の下方には、本発明に従う定着ベルト 1 がロール 1 3, 1 5 間に張架されて配置される。この定着ベルト 1 の上張架部分 6 8 は、定着ロール 6 6 の表面に、その定着ベルト 1 の周方向に予め定めるニップ幅にわたって、面接触し、弾発性を有する押圧片 9 8 によって押圧される。定着ベルト 1 の上張架部分 6 8 と、定着ロール 6 6 との間には、記録媒体 1 8 が挟持されて搬送される。記録媒体 1 8 は、たとえば記録紙であり、その図 1 6 における上表面にはトナー像 6 9 が形成される。記録媒体 1 8 が定着ベルト 1 と定着ロール 6 6 との間で挟持されて加熱され、圧力が加えられることによって、トナー像 6 9 が加熱溶解されて、記録媒体 1 8 に付着し、熱定着が行われる。

定着ロール 6 6 は、モータを含む駆動源によって一定の回転速度で回転駆動される。定着ベルト 1、したがってロール 1 3, 1 5 は、定着ベルト 1 の外周面の

速度が、定着ロール66の外周面の速度と同一となるように回転駆動されている。本発明の他の形態では、定着ロール66の駆動に従って、定着ベルト1およびロール13、15が従動回転するように構成されてもよい。

図17は、本発明の実施のさらに他の形態の定着装置11eの簡略化した断面図である。この熱定着装置11eの構成は、前述の実施の形態と同様であり、対応する部分には同一の参照符を付す。図17における定着ロール72は、直円柱状の芯体73と、その芯体73の外周部に形成される弾発性を有するゴムなどの材料から成る中間層74と、中間層74の外周部を覆うカバー層75とを含んで構成される。定着ベルト1は、前述の実施の形態と同様にロール13、15に巻掛けられ、その上張架部分68は、予め定めるニップ幅にわたって定着ベルト1の周方向に、定着ロール72のカバー層75の外周面に面接触する。注目すべきは定着ベルト1によって囲まれる空間78内に、ヒータ79が配置される。ヒータ79は、定着ベルト1の定着ロール72側の上張架部分68の内周部に向けて定着ベルト1を加熱する。これによって定着ベルト1の上張架部分68と、定着ロール72との間で搬送される記録媒体18のトナー像69が加熱溶融される。ヒータ79によってトナー像69は、熱定着に適した温度、たとえば前述のように150～180℃に加熱される。図17のそのほかの構成は、前述の実施の形態と同様である。

図16および図17における定着ベルト1に代えて、図11～図15に関連して前述した定着ベルト1a、1b；61、61a、61bが用いられてもよい。

図18は、本発明の定着装置11を備える静電写真方式の画像形成装置81の全体の構成を簡略化して示す断面図である。この画像形成装置81は、たとえば複写機、プリンタなどであってもよく、本発明は、そのほかの用途に関連して実施されてもよい。直円柱状の感光体83は、周方向に無端状に形成され、たとえば図18に示されるように直円柱状であり、本発明の実施のさらに他の形態では、無端状ベルトであってもよく、この感光体83は、矢符84で示されるように一定の回転速度で駆動される。感光体83の表面は、主帯電手段85によって軸線方向全長にわたって全面に、一方極性に帯電される。こうして一様に帯電された

感光体 8 3 の表面には、露光手段 8 6 によって画像に対応する光 8 7 が照射され、これによって感光体 8 3 の表面上に静電潜像が形成される。光 8 7 は、可視光であってもよいけれども、可視光領域以外の光であってもよく、またはレーザービームであってもよい。

感光体 8 3 上の静電潜像は、現像手段 8 8 において、トナーによって顕像化される。感光体 8 3 上のトナー像は、コロナ放電器などの転写手段 8 9 によって、記録媒体 1 8 上に転写され、これによって記録媒体 1 8 の図 1 8 における上表面には、トナー像 6 9 が転写される。搬送手段 9 1, 9 2 は、記録媒体 1 8 を搬送し、トナー像 6 9 が形成された記録媒体 1 8 は、本発明に従う定着装置 1 1 に搬送される。こうして記録媒体 1 8 上のトナー像 6 9 が加熱溶融されて熱定着が行われる。熱定着装置 1 1 は、図 1 ~ 図 1 7 に関連して前述した各構成を有していてもよい。

図 1 9 は、筒状本体 2 の表面上に液状の介在層 6 2 を塗布して形成するときにおける接触角  $\theta 2$  を説明するための図である。接触角  $\theta 2$  は、固体の筒状本体 2 の表面に、製造工程の途中における液状介在層 6 2 が塗布されたとき、その接線 9 4 と成す角度である。前述の角度  $\theta 1$  は、固体の筒状本体 2 の表面上に、製造工程の途中で液状の被覆層 5 が塗布されたときにおける接触角  $\theta 1$  であり、また接触角  $\theta 3$  は、固体の介在層 6 2 の表面上に製造工程の途中における液状被覆層 5 が塗布されたときにおける角度  $\theta 3$  である。

本発明者は、本発明に従って筒状体を製造し、この筒状体の機械的強度などについて確認した。まず P T F E ファインパウダー F - 3 0 2 (商品名: ダイキン工業製) を原料にしてペースト押出成型法によって、外径が 6 mm であり、厚み (肉厚) が 0. 3 5 mm の P T F E 原料筒体を作製した。この P T F E 原料筒体を、図 9 に示す金型装置 2 0 を用いて径方向に膨張加工した。円筒状の金型 2 4 の内径は 2 4 mm であり、径方向に膨張する膨張部の軸方向長さが 4 0 0 mm になるように設定し、3 0 0 °C の温度下で 2 0 分間加熱した後、圧力が 3 k g 重 / c m <sup>2</sup> の加圧空気を内部に供給して膨張させ、この加圧した状態で水冷して膨張成型された成型物を得た。この成型物を、長さが 3 5 0 mm になるように、裁

断して両端部を切除し、外径が22mm、内径が20mmおよび長さが400mmのアルミニウム製挿入型を挿入し、320℃の炉内10分間加熱して、熱固定処理をして筒状本体を得た。この筒状本体は、内径が22mmかつ厚みが0.1mmであって、この筒状本体の多孔質特性は、透気度（ガール数）が2000秒/100cc、空孔率が35%および最大孔径が0.1μm以下であった。

被覆層を形成する樹脂としてフッ素系樹脂を選択し、主剤としてのゼッフルGK-510（フッ素系樹脂塗料：商品名：ダイキン工業製）50重量%の酢酸ブチル（溶剤）50重量%溶液X1と、イソシアネート硬化剤であるコロネートHX（商品名：日本ポリウレタン工業）Y1とを、溶液X1が100重量部と硬化剤Y1が12重量部の割合で混合し、さらにこの混合液に酢酸ブチルを、混合液が100重量部と酢酸ブチルが20重量部となる割合で追加し、希釈して調合した。この調合した塗布剤（被覆層を形成するための樹脂の溶液）をガーゼに十分含ませ、このガーゼに上記のように得た筒状本体内を通過させ、塗布剤を筒状本体の内周面全面に塗布した。次に赤外線ランプ下で2時間赤外線を照射し、溶剤の乾燥とこれに伴う樹脂の硬化（主剤の官能基と硬化剤の反応による）をさせた。筒状本体の内周部にフッ素系樹脂によって厚さ0.03mmの被覆層が形成された筒状体（第1実施例品）を得た。

さらに第1実施例品と同様に形成した物品に、さらに筒状本体の外周面に同様に塗布剤を塗布、乾燥、硬化して、外周部にも被覆層を形成し、筒状本体の内周部および外周部の両方に被覆層が形成された筒状体（第2実施例品）を得た。この第2実施例品の全体の厚みは、0.15mmであり、したがって筒状本体の外周部に形成された被覆層の厚みは、0.02mmであった。

これら第1および第2実施例品の周方向の引張に対する強度を測定した。被覆層による複合によって強度が向上されることを確認するために、第1および第2実施品と同様に形成した筒状本体（被覆層なし）を第1比較例品として、この第1比較例品の周方向の引張に対する強度を併せて測定した。測定は、第1および第2実施例品ならびに第1比較例品から図4に示すような軸線方向の幅が10mmとなる一部分を裁断して切り出し、周方向一箇所まで分断して図5に示すよ

うな短冊状の小片（試験片）を形成し、この試験片をチャック間距離が40 mmとなるようにセットし、引張速度200 mm/分にて周方向引張荷重を与えて行った。引張試験機には、オートグラフ（島津製作所製）を用いた。測定した強度を表1に示す。

【表1】

項目 (単位)	第1実施例品	第2実施例品	第1比較例品
筒状体の肉厚 (mm)	0.13	0.15	0.1
降伏強度(応力) ( $\text{kg}/\text{cm}^2$ )	240	230	60
引張弾性係数 ( $\text{kg}/\text{cm}^2$ )	11000	8000	3100

表1から明かなように、被覆層を形成しない第1比較例品では、上述したベルトとして好適な引張降伏応力および引張弾性係数を示さなかったが、第1および第2実施例品は、引張降伏応力が240 kg重/cm<sup>2</sup>および230 kg重/cm<sup>2</sup>であり、ともに150 kg重/cm<sup>2</sup>以上であり、また引張弾性係数が11000 kg重/cm<sup>2</sup>および8000 kg重/cm<sup>2</sup>であり、ともに7000 kg重/cm<sup>2</sup>以上であり、上述したベルトとして好適な機械的強度を有していることが確認された。

さらに第1および第2実施例品について、ベルトとしての有用性を確認するために、図8に示す各ロールを有するベルト駆動装置と同様の、外径がそれぞれ5 mmの3本のロールを有するベルト駆動装置を組立て、150℃の雰囲気下において、各実施例品に2 kg重の張力を与えた状態で周速（走行速度）5 cm/秒で240時間の連続運転を行った。第1および第2実施例品について、被覆層の剥離および伸びを観察したが、変化が認められなかった。機器の備えるベルト（定着ベルトを含む）としての有用性が確認された。

さらに第1実施例品について、定着ベルトとしての有用性を確認するために、シリコンオイルの含有性の試験をした。第1実施例品の内周面および外周面に、粘度が500センチストークスのシリコンオイルを点滴下して、表面のシリコン



オイルのなじみ、浸透性を観察した。第1実施例品は、材質（多孔質）から白濁色であるので、シリコンオイルの浸透による光の透過状態変化（透光度の向上）を観察した。被覆層が形成されない外周面（多孔質の筒状本体が露出）に適下した場合は、シリコンオイルが浸透、含浸されて光が透過するようになり（透明に近い状態になり）、第1実施例品の内周面側に赤色の物体を配置して、この物体を明瞭に確認することができた。被覆層が形成される内周面に適下した場合には、被覆層によるシリコンオイルの浸透が阻止され、白濁色（不透明）のままであった。このことからシリコンオイルを含浸して保持できることが確認されるとともに、シリコンオイルの内周面側への漏れが防止されることも確認された。

さらにまたフッ素系樹脂以外の樹脂から成る被覆層を形成した筒状体についても機体的強度について確認した。まず第1および第2実施例品の筒状本体（第1比較例品）の作製工程において、熱固定処理温度だけを340℃に変更し、他を同様として作製し、筒状本体を得た。この筒状本体は、内径が22mmかつ厚みが0.1mmであって、この筒状本体の多孔質特性は、透気度（ガーレ数）が2500秒/100cc、空孔率が33%および最大孔径が0.1μm以下であった。次に筒状本体の内周面を、金属ナトリウムが分散した液であるテトラエッチ（商品名：潤工社製）を用いて脱フッ素処理をした。

被覆層を形成する樹脂をイミド系樹脂とし、ポリアミドイミドの硬化前の溶液であるHI-600A（商品名：日立化成製）にNメチルピロリドン、ポリアミド樹脂の溶液が100重量部とNメチルピロリドンが15重量部となる割合で追加し、希釈して調合した。調合して得られた塗布剤を、フッ素系樹脂の場合と同様にして、脱フッ素処理された内周面に塗布した。脱フッ素処理をすることによって塗布剤、具体的にはNメチルピロリドンのはじきを防ぐことができ、塗布剤を好適に塗布することができた。次に250℃の雰囲気下に1時間、さらに引き続いて300℃の雰囲気下に30分間放置して加熱し、硬化させた。筒状本体の内周部にポリアミドイミド樹脂によって厚さ0.03mmの被覆層が形成された筒状体（第3実施例品）を得た。

被覆層を形成する樹脂をPES樹脂とし、塗布用のPES樹脂の溶液であるP

ES100P（商品名：住友科学工業製）にNメチルピロリドンを、PES樹脂の溶液が100重量部とNメチル2ピロリドンが15重量部となる割合で追加し、希釈して調合した。調合して得られた塗布剤を、イミド系樹脂の場合と同様に、脱フッ素処理された内周面に塗布した。脱フッ素処理をすることによってイミド系樹脂の場合と同様に、塗布剤を好適に塗布することができた。次に200℃の雰囲気下に30分間、さらに引き続いて250℃の雰囲気下に30分間放置して加熱し、硬化させた。筒状本体の内周部にPES樹脂によって厚さ0.03mmの被覆層が形成された筒状体（第4実施例品）を得た。

これら第3および第4実施例品の周方向の引張に対する強度を測定した。被覆層による複合によって強度が向上されることを確認するために、第3および第4実施品と同様に形成した筒状本体（被覆層なし）を第2比較例品として、この第2比較例品の周方向の引張に対する強度を併せて測定した。測定は、第1および第2実施例品ならびに第1比較例品の場合と同様に試験片を形成し、同様の条件で引張荷重を与えて行った。測定した結果を表2に示す。

【表2】

項目 (単位)	第3実施例品	第4実施例品	第2比較例品
筒状体の肉厚 (mm)	0.13	0.13	0.1
降伏強度(応力) (kg/cm <sup>2</sup> )	290	300	55
引張弾性係数 (kg/cm <sup>2</sup> )	12000	12000	3000

表2から明かなように、被覆層を形成しない第2比較例品では、上述したベルトとして好適な引張降伏応力および引張弾性係数を示さなかったが、第3および第4実施例品は、引張降伏応力が290kg重/cm<sup>2</sup>および300kg重/cm<sup>2</sup>であり、ともに150kg重/cm<sup>2</sup>以上であり、また引張弾性係数がともに12000kg重/cm<sup>2</sup>であり、7000kg重/cm<sup>2</sup>以上であり、上述したベルトとして好適な機械的強度を有していることが確認された。

上述の各実施の形態および各実施例は、本発明を詳細に説明するために列挙し

た好ましい例に過ぎず、当然に、形状、寸法および材質などを本発明の範囲内で変更することが可能であり、上記例以外にも好ましいものが多々ある。たとえば被覆層は、カプトン（商品名：デュポン製）に代表されるピロメリット酸二無水化合物と、4、4'-ジアミノフェニルエーテルを原料としたポリアミド酸溶液を塗布し、透孔内に侵入、含浸させた後に加熱硬化させて、ポリアミド樹脂から成る被覆層を形成してもよい。またケルイミド（商品名：ローヌ・プーラン製）に代表されるジアミノフェニルメタンと無水マレイン酸を原料としたビスマレイミドのワニス塗布し、透孔内に侵入、含浸させた後に加熱硬化させて、ポリアミノビスマレイミド樹脂から成る被覆層を形成してもよい。さらにまた全芳香族ポリイミドワニス（商品名：東レ製）を塗布し、透孔内に侵入、含浸させた後に加熱硬化させて、全芳香族ポリイミドから成る被覆層を形成してもよい。

本発明は、その精神または主要な特徴から逸脱することなく、他のいろいろな形で実施することができる。したがって、前述の実施形態は、あらゆる点で単なる例示にすぎず、本発明の範囲は、請求の範囲に示すものであって、明細書本文には何ら拘束されない。

さらに、請求の範囲の均等範囲に属する変形や変更は、すべて本発明の範囲内のものである。

#### 【産業上の利用可能性】

請求項1記載の本発明によれば、ポリテトラフルオロエチレン樹脂から成る筒状本体と、その内周部および外周部の少なくともいずれかに形成される他の樹脂から成る被覆層とが強力に接着されて、剥離しない積層複合された耐久性の高い筒状体を得ることができる。

請求項2記載の本発明によれば、ポリテトラフルオロエチレン樹脂から成る筒状本体と、その内周部に形成される他の樹脂から成る被覆層とが強力に接着されて、剥離しない積層複合された耐久性の高い筒状体を得ることができる。定着ベルトとして用いられる筒状体は、トナーの離型性が良好であり、トナーが付着しにくい。また筒状体は、筒状本体を十分な厚みに形成することができ、高い耐久性を得ることができる。さらに筒状本体は、シリコンオイルを含浸させて、優れ

た保持性で外周部に保持することができ、オフセットを確実に防ぎ、良好な定着状態でトナー像を定着し、鮮明な定着画像を得ることができる。またシリコンオイルは、筒状本体の摩耗防止の効果を有するので、シリコンオイルが確実に保持されることによって、筒状本体の摩耗を抑制し、耐久性を極めて高くすることができる。

請求項3記載の本発明によれば、筒状体は、高い耐引張降伏強度を有し、筒状体は、前記複写機などの機器のベルト、たとえば定着ベルトとして、高い耐久性を得て好適に用いることができる。

請求項4記載の本発明によれば、筒状体は、高い耐引張降伏応力を有し、筒状体は、前記複写機などの機器のベルト、たとえば定着ベルトとして、高い耐久性を得て好適に用いることができる。

請求項5記載の本発明によれば、高い引張弾性係数を有し、前記複写機などの機器のベルト、たとえば定着ベルトとして、伸びの少ない好適な状態で用いることができる。

請求項6記載の本発明によれば、筒状本体の外径、厚みおよび多孔特性が上述のように形成されるので、強度が大きく、耐久性に優れ、かつ局部的に曲率を変化させることが可能であり、内周面および外周面が一様な筒状体を得ることができる。したがって筒状体は、複写機などの機器のベルト、たとえば定着ベルトとして好適である。

請求項7記載の本発明によれば、筒状体は、耐熱性を高くすることができ、複数の発熱源を有する複写機などの機器のベルトとして、特に高い耐熱性が要求される定着ベルトとして好適に用いることができる。

請求項8記載の本発明によれば、耐熱性の高い筒状体を実現することができる。

請求項9記載の本発明によれば、耐熱性の高い筒状体を実現することができる。

P T F E 製筒状本体の内周部または外周部に、P T F E とは異なる合成樹脂から成る被覆層を直接に塗布などして形成する際、被覆層が、筒状本体と濡れ性がよくない場合、被覆層を均一な厚みで筒状本体の内周部または外周部の全面に被覆することが困難になるという問題がある。この問題点を解決するために請求項

10～12の本発明によれば、筒状本体と被覆層との間に、プライマまたはゴムなどから成る介在層が形成される。この介在層は、PTFE樹脂と被覆層を構成する合成樹脂との両者に濡れ性が良好である。このような介在層の材料は、前述のようにプライマまたはゴムなどであってもよい。

請求項13記載の本発明によれば、筒状体は、耐熱性を高くすることができ、複数の発熱源を有する複写機などの機器のベルトとして、特に高い耐熱性が要求される定着ベルトとして好適に用いることができる。

請求項14記載の本発明によれば、ポリテトラフルオロエチレン樹脂の筒状本体に内周部および外周部の少なくともいずれか一方に他の樹脂の被覆層を積層複合した筒状体を容易に製造することができる。しかも筒状本体と被覆層とは強力に接着されている。さらに筒状本体に塗布される樹脂が容易に透孔に侵入して、一様な表面の被覆層を容易に形成することができる。

請求項15記載の本発明によれば、ポリテトラフルオロエチレン樹脂の筒状本体に内周部に他の樹脂の被覆層を積層複合した、定着ベルトとして用いられる筒状体を容易に製造することができる。しかも筒状本体と被覆層とは強力に接着されている。さらに筒状本体に塗布される樹脂が容易に透孔に侵入して、一様な表面の被覆層を容易に形成することができる。

請求項16記載の本発明によれば、透孔が一様に形成される筒状本体を製造することができる。したがって樹脂を塗布することによって一様な被覆層が形成される筒状体を容易に製造することができる。

請求項17記載の本発明によれば、透孔が一様に形成される筒状本体を製造することができる。したがって樹脂を塗布することによって一様な被覆層が形成される筒状体を容易に製造することができる。また筒状本体を脱フッ素処理して、被覆層を形成する樹脂が筒状本体になじみやすくなり、一様な被覆層を容易に形成することができる。さらにこのように界面親和性が向上されることによって、さらに強固な接着が達成される。

請求項18記載の本発明によれば、透孔が一様に形成される筒状本体を形成することができ、耐熱性の高い筒状体を製造することができる。したがって樹脂を

塗布することによって一様な被覆層が形成される筒状体を容易に製造することができる。また筒状本体を脱フッ素処置して被覆層を形成する樹脂が筒状本体になじみやすくなり、一様な被覆層を容易に形成することができる。さらにこのように界面親和性が向上されることによって、さらに強固な接着が達成される。しかも透孔形成前に脱フッ素処理するので、処理剤の残留が防がれる。

請求項 19 記載の本発明によれば、被覆層を形成する樹脂は、溶液の状態で塗布されるので、筒状体を容易に形成することができる。

請求項 20～22 の本発明によれば、本発明の定着ベルトを備えた定着装置を、静電写真方式の画像形成装置に搭載することによって、被覆層の材料として、トナーの離型性に優れた合成樹脂材料を用い、耐久性が向上される。

## 請 求 の 範 囲

1. 複数の透孔を有する多孔質のポリテトラフルオロエチレン樹脂から成る筒状本体の内周部および外周部の少なくともいずれか一方に、ポリテトラフルオロエチレン樹脂とは異なる樹脂から成る被覆層が各透孔に部分的に侵入した状態で形成されることを特徴とする筒状体。

2. 周方向の引張降伏荷重が、軸方向の幅1 cm当たり2.5 kg重以上であることを特徴とする請求項1記載の筒状体。

3. 周方向の引張降伏応力が、150 kg重/cm<sup>2</sup>以上であることを特徴とする請求項1記載の筒状体。

4. 周方向の引張弾性係数が、7000 kg重/cm<sup>2</sup>以上であることを特徴とする請求項1記載の筒状体。

5. 筒状本体は、外径が10 mm以上100 mm以下であり、厚みが50 μm以上200 μm以下であるシームレス筒状であって、筒状本体の多孔特性は、最大孔径が0.2 μm以下であり、空孔率が25%以上50%以下であり、透気度が500秒/100 cc以上30000秒/100 cc以下であって、筒状本体の表面あらさは、中心線平均あらさRaで0.5 μm以下であることを特徴とする請求項1記載の筒状体。

6. 被覆層を形成する樹脂は、架橋性樹脂であることを特徴とする請求項1記載の筒状体。

7. 被覆層を形成する樹脂は、イミド系樹脂であることを特徴とする請求項6記載の筒状体。

8. 被覆層を形成する樹脂は、フッ素系樹脂であることを特徴とする請求項6記載の筒状体。

9. 被覆層を形成する樹脂は、ポリエーテルサルフォン樹脂であることを特徴とする請求項1記載の筒状体。

10. 複数の透孔を有する多孔質のポリテトラフルオロエチレン樹脂から成る筒状本体の内周部および外周部の少なくともいずれか一方と、

ポリテトラフルオロエチレン樹脂とは異なる合成樹脂から成る被覆層との間に、

ポリテトラフルオロエチレン樹脂と被覆層を構成する合成樹脂との両者に濡れ性が良好な介在層を、

その介在層が各透孔に部分的に侵入した状態で、  
形成したことを特徴とする筒状体。

11. 介在層は、プライマから成ることを特徴とする請求項10記載の筒状体。

12. 介在層はゴムから成ることを特徴とする請求項10記載の筒状体。

13. ポリテトラフルオロエチレン樹脂から成り、外径が10mm以上100mm以下であり、厚みが50 $\mu$ m以上200 $\mu$ m以下であるシームレス筒状の筒状本体であって、多孔特性は、最大孔径が0.2 $\mu$ m以下であり、空孔率が25%以上50%以下であり、透気度が500秒/100cc以上30000秒/100cc以下であって、表面あらさは、中心線平均あらさRaで0.5 $\mu$ m以下である筒状本体の内周面および外周面の少なくともいずれか一方に、ポリテトラフルオロエチレン樹脂とは異なる樹脂を塗布し、この筒状本体に塗布した樹脂を硬化させることを特徴とする筒状体の製造方法。

14. ポリテトラフルオロエチレン樹脂から成り、外径が10mm以上100mm以下であり、厚みが50 $\mu$ m以上200 $\mu$ m以下であるシームレス筒状の筒状本体であって、多孔特性は、最大孔径が0.2 $\mu$ m以下であり、空孔率が25%以上50%以下であり、透気度が500秒/100cc以上30000秒/100cc以下であって、表面あらさは、中心線平均あらさRaで0.5 $\mu$ m以下である筒状本体の内周面に、ポリテトラフルオロエチレン樹脂とは異なる樹脂を塗布し、この筒状本体に塗布した樹脂を硬化させることを特徴とする筒状体の製造方法。

15. 筒状本体は、ペースト押出成型によって原料筒体を形成し、この原料筒体を軟化点以上溶融点未満の膨張加工温度で少なくとも径方向に膨張させた後に、膨張させた原料筒体を膨張加工温度以上ポリテトラフルオロエチレン樹脂の分解が顕著に起こる温度未満の温度で熱固定処理して形成することを特徴とする請求項13または14記載の筒状体の製造方法。

16. 筒状本体は、ペースト押出成型によって原料筒体を形成し、この原料筒



体を軟化点以上溶融点未満の膨張加工温度で少なくとも径方向に膨張させた後に、膨張させた原料筒体を膨張加工温度以上ポリテトラフルオロエチレン樹脂の分解が顕著に起こる温度未満の温度で熱固定処理し、熱固定処理された原料筒体の被覆層を形成する表面を脱フッ素処理して形成することを特徴とする請求項 13 または 14 記載の筒状体の製造方法。

17. 筒状本体は、ペースト押出成型によって原料筒体を形成し、この原料筒体の被覆層を形成する表面を脱フッ素処理し、脱フッ素処理された原料筒体を軟化点以上溶融点未満の膨張加工温度で少なくとも径方向に膨張させた後に、膨張された原料筒体を膨張加工温度以上ポリテトラフルオロエチレン樹脂の分解が顕著に起こる温度未満の温度で熱固定処理して形成すること特徴とする請求項 13 または 14 記載の筒状体の製造方法。

18. 被覆層を形成する樹脂は、硬化前の溶液の状態で塗布することを特徴とする請求項 13 または 14 記載の筒状体の製造方法。

19. 記録媒体上に担持されたトナー像を、加熱および加圧して定着するための定着ベルトにおいて、

請求項 1～12 のうちの 1 つに記載の筒状体であることを特徴とする定着ベルト。

20. 請求項 19 記載の定着ベルトと、

一表面上にトナー像が形成された記録媒体を、定着ベルトの外周面との間に挟持して搬送する定着ロールと、

定着ロール内に設けられ、トナー像を加熱溶融するヒータとを含むことを特徴とする定着装置。

21. 請求項 19 記載の定着ベルトと、

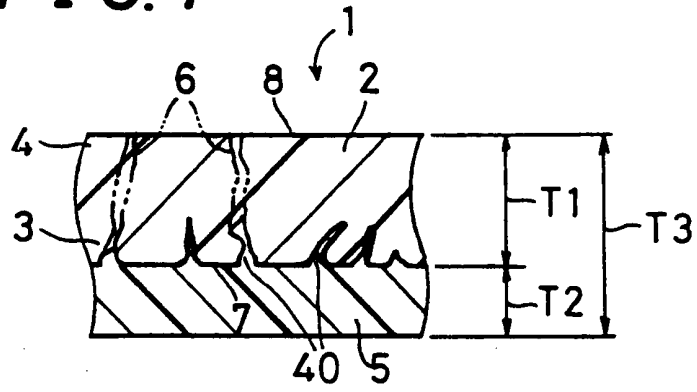
一表面上にトナー像が形成された記録媒体を、定着ベルトの外周面との間に挟持して搬送する定着ロールと、

定着ベルトによって囲まれる空間内の設けられ、トナー像を加熱溶融するヒータとを含むことを特徴とする定着装置。

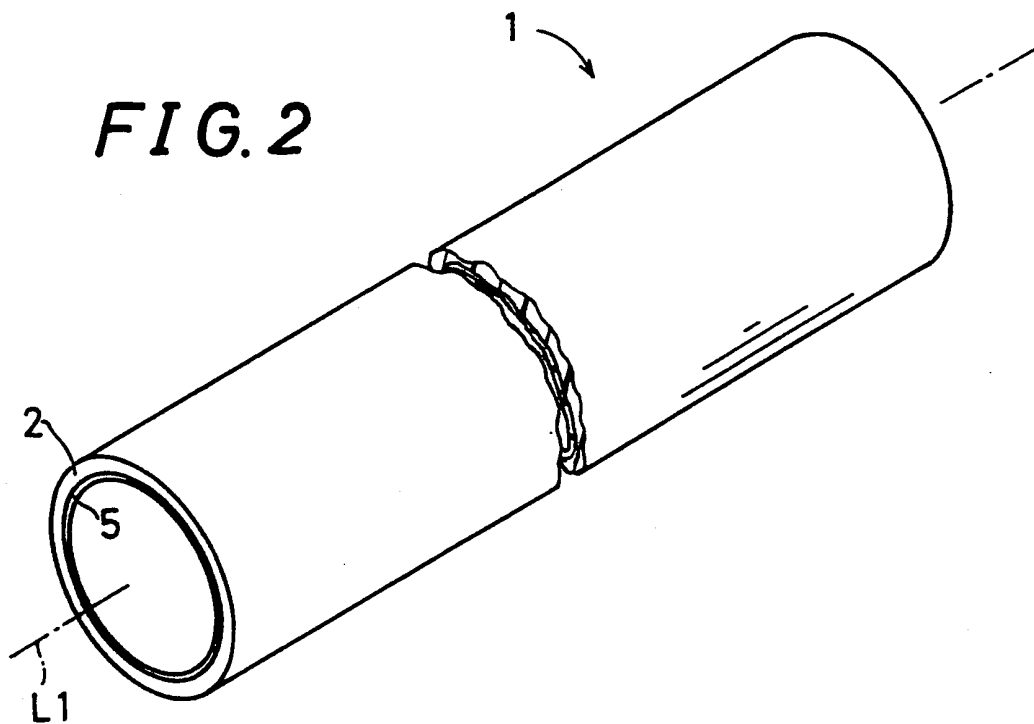
22. 周方向に無端状に形成された感光体と、

感光体の表面上に画像に対応する照射して静電潜像を形成する露光手段と、  
感光体上の静電潜像をトナーによって顕像化する現像手段と、  
感光体上の顕像化されたトナー像を、記録媒体の一表面上に転写する転写手段  
と、  
転写手段によって転写されたトナー像を有する記録媒体を定着する請求項 20  
または 21 記載の定着装置とを含むことを特徴とする画像形成装置。

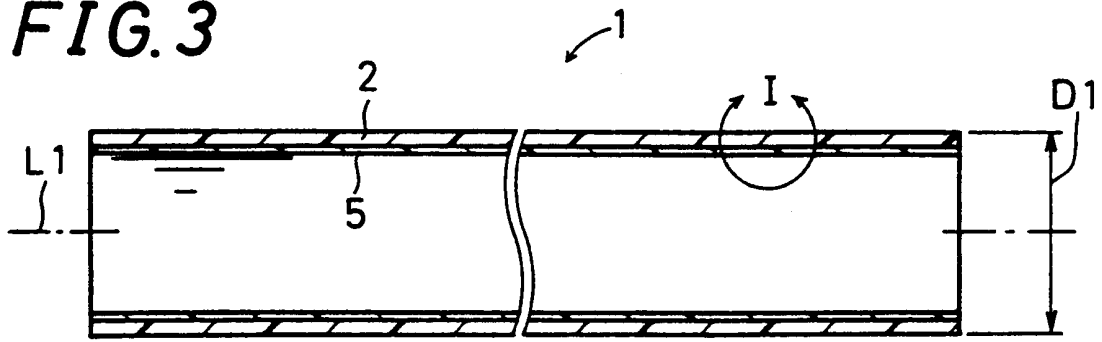
**FIG. 1**



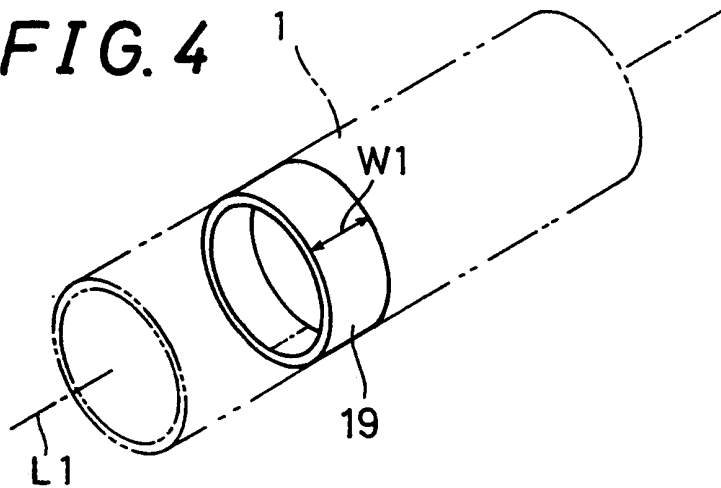
**FIG. 2**



**FIG. 3**



**FIG. 4**



**FIG. 5**

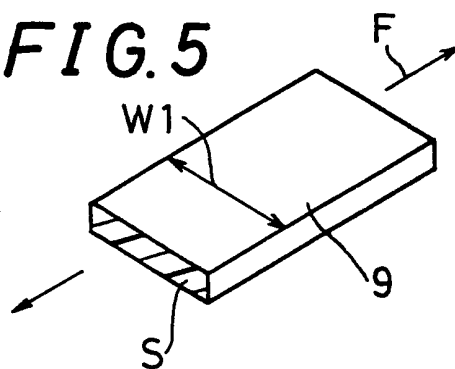
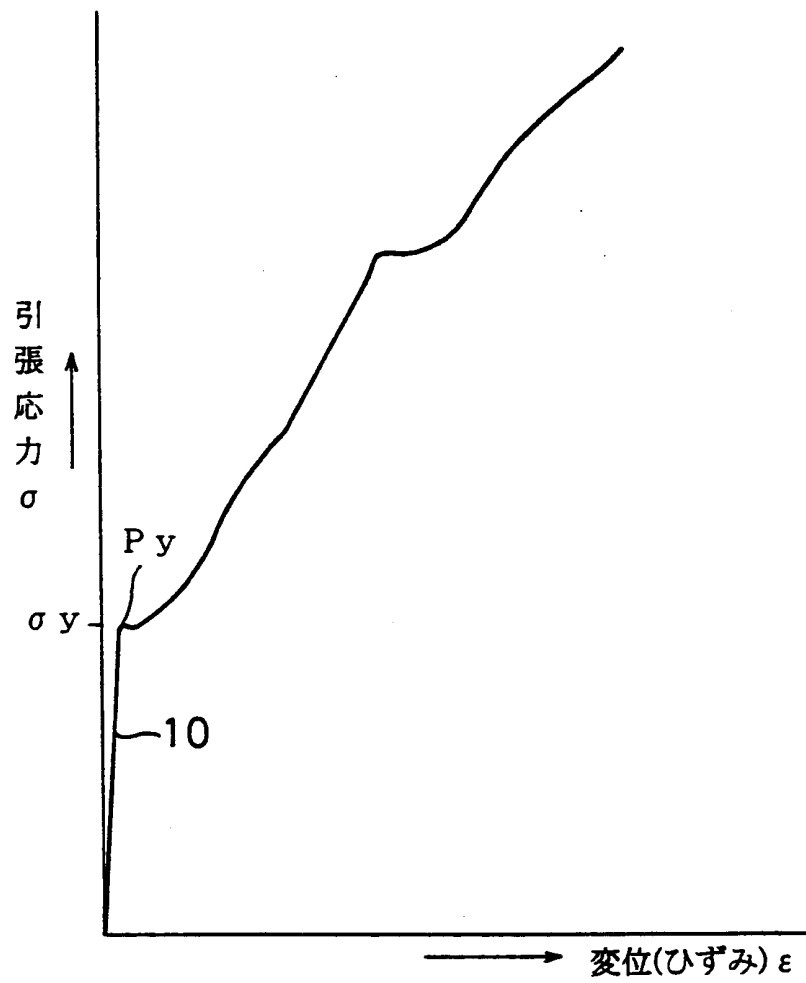
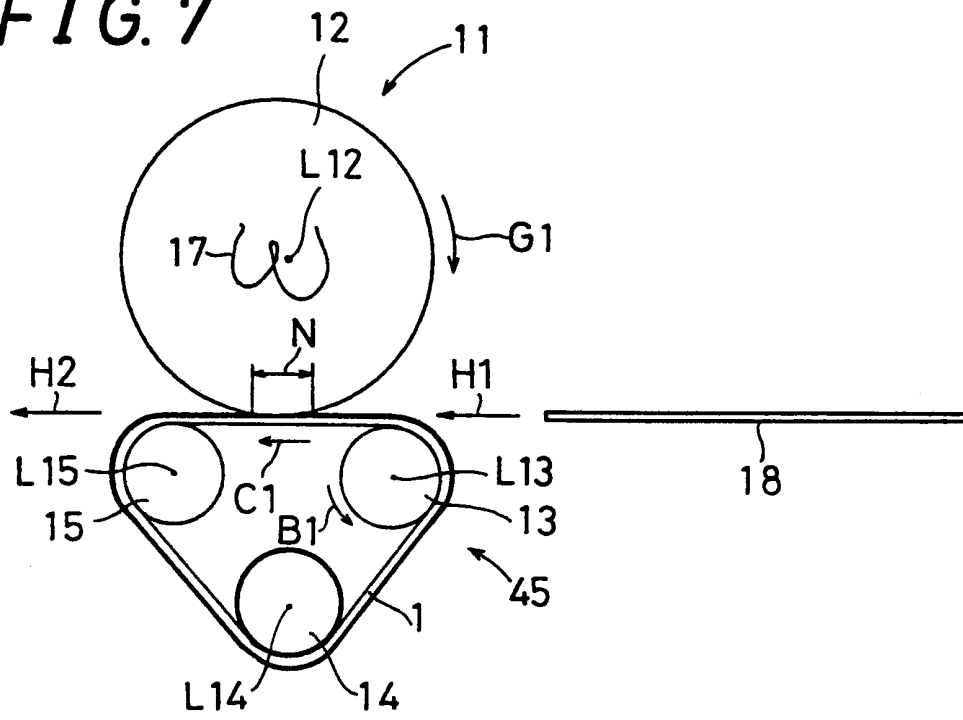


FIG. 6



**FIG. 7**



**FIG. 8**

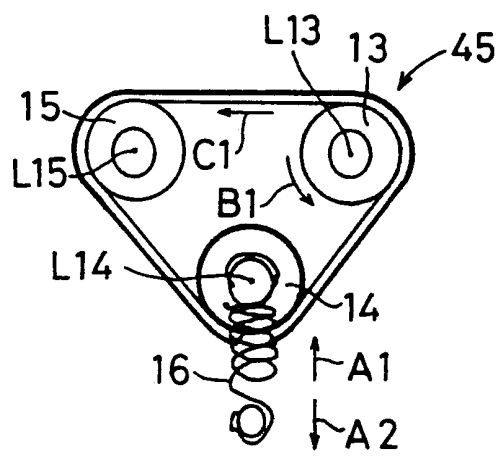


FIG. 9A

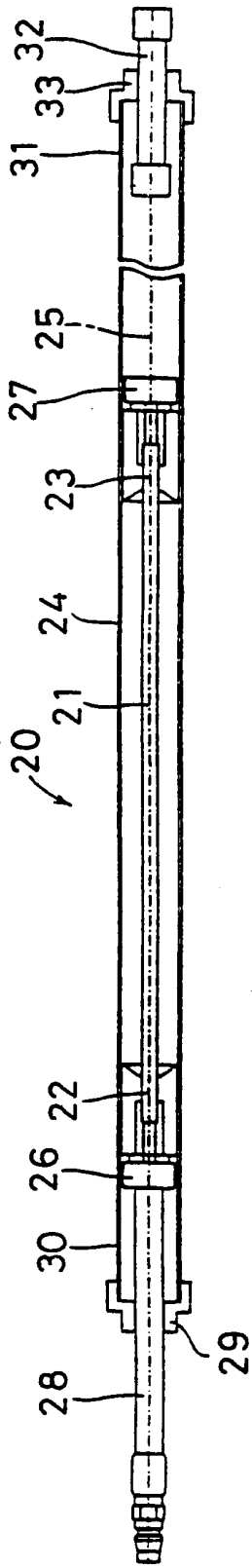


FIG. 9B

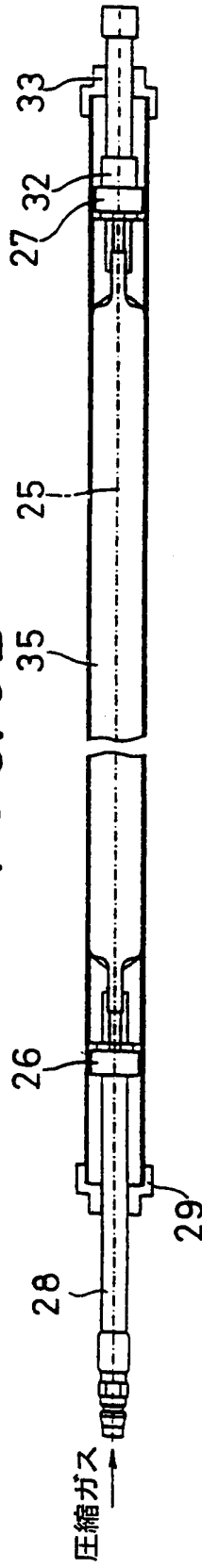
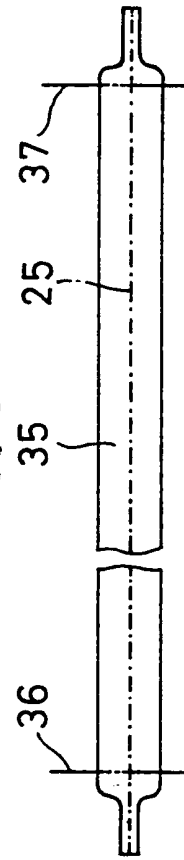
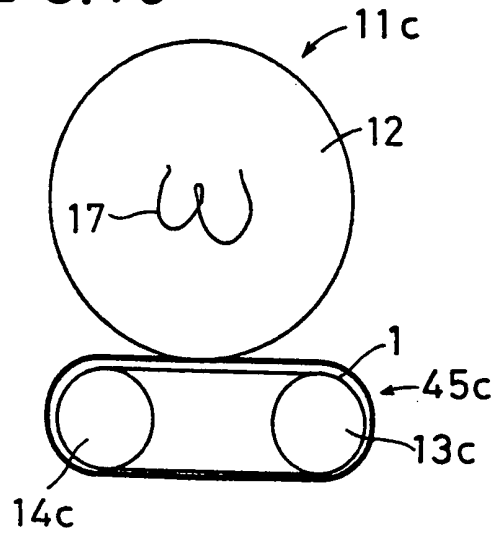


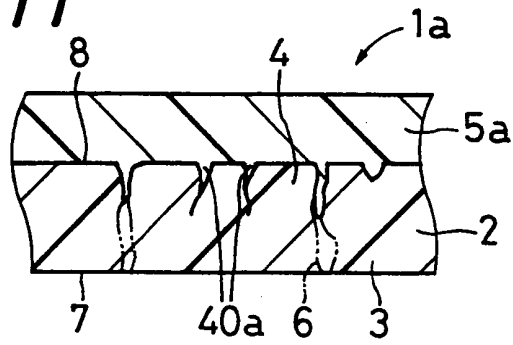
FIG. 9C



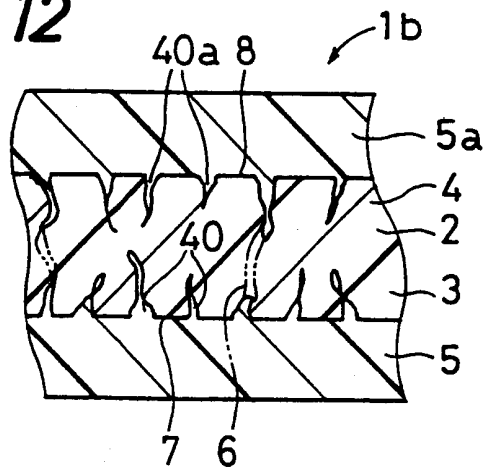
**FIG. 10**



**FIG. 11**

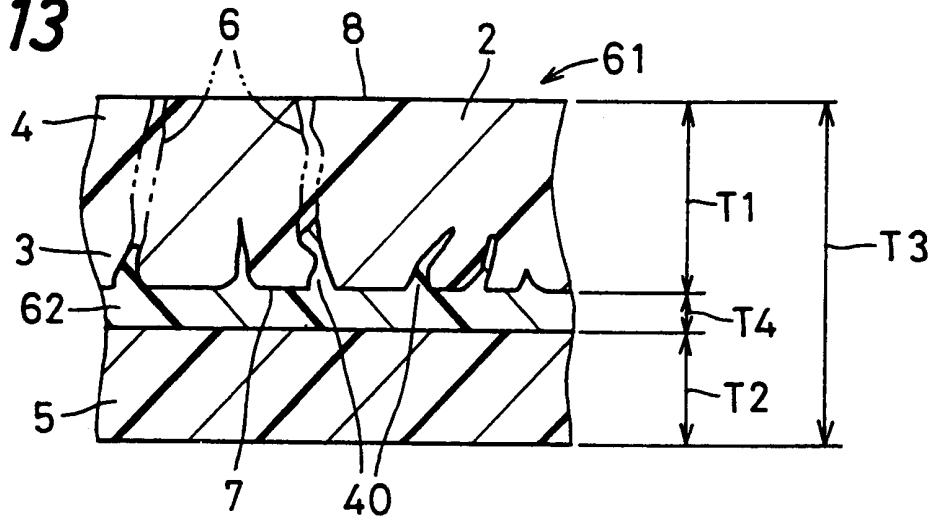


**FIG. 12**

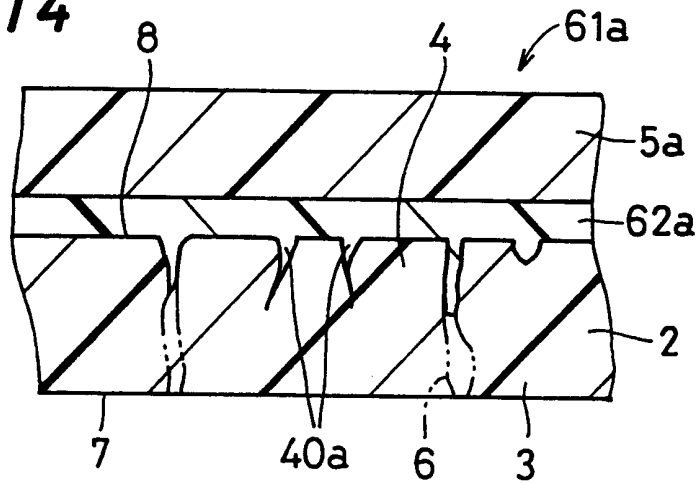




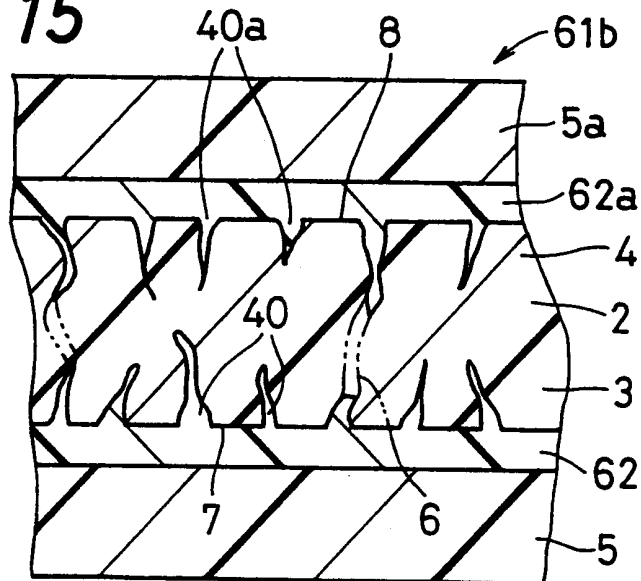
**FIG. 13**



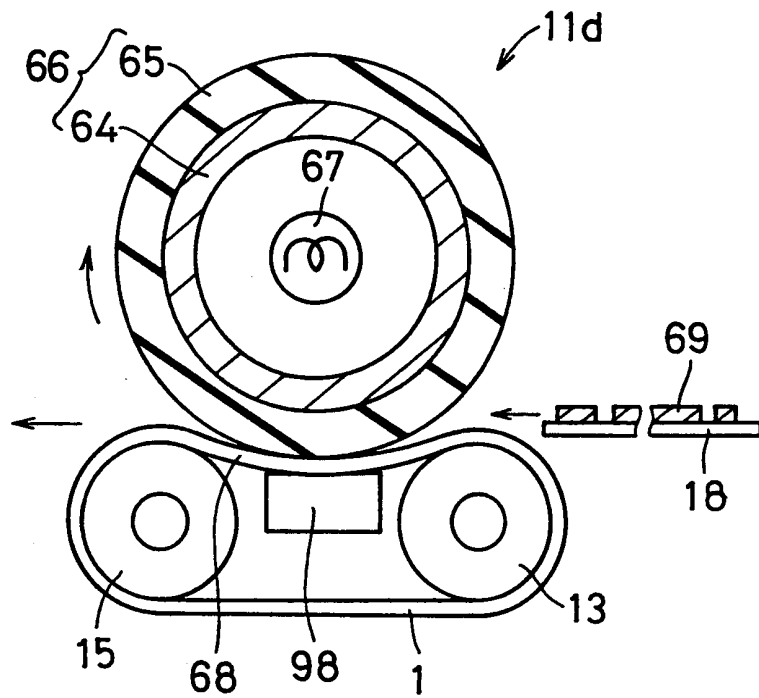
**FIG. 14**



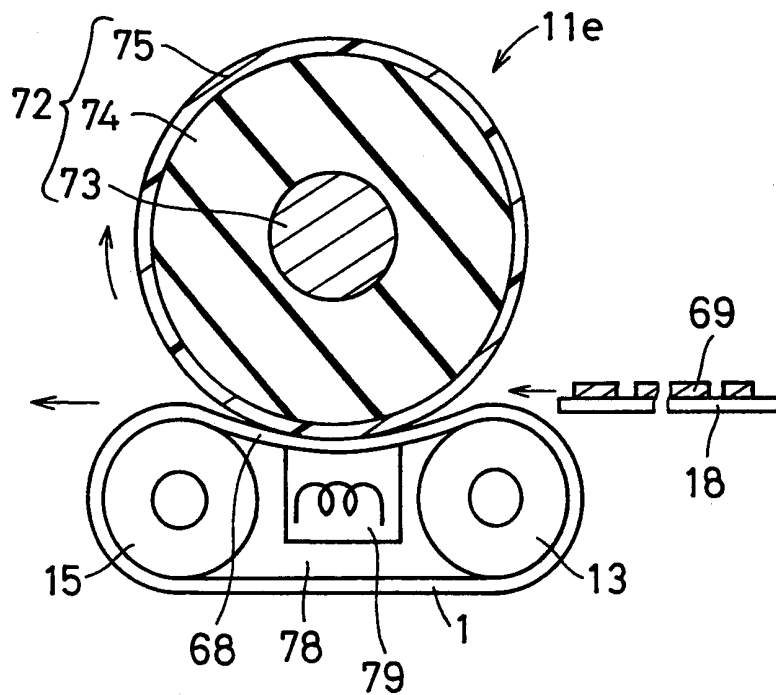
**FIG. 15**



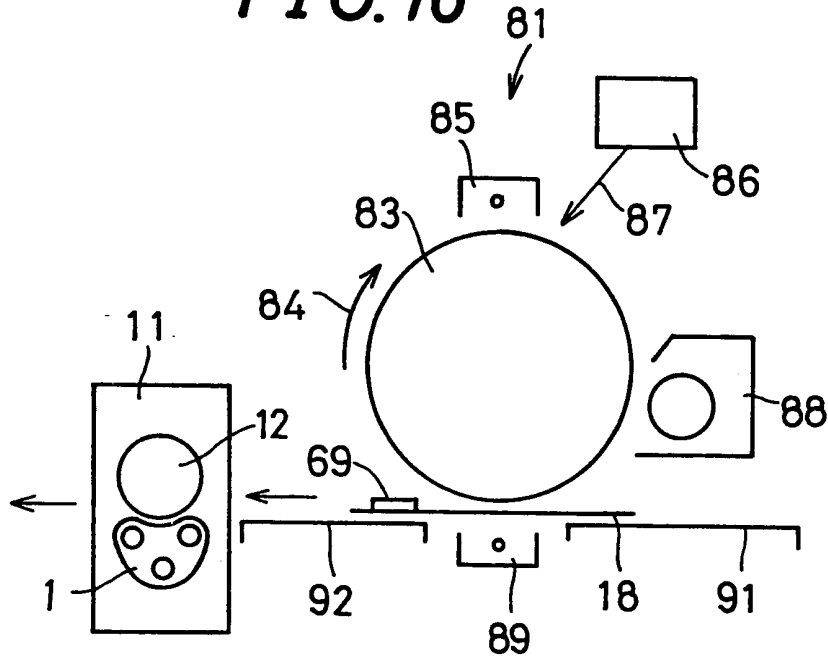
**FIG. 16**



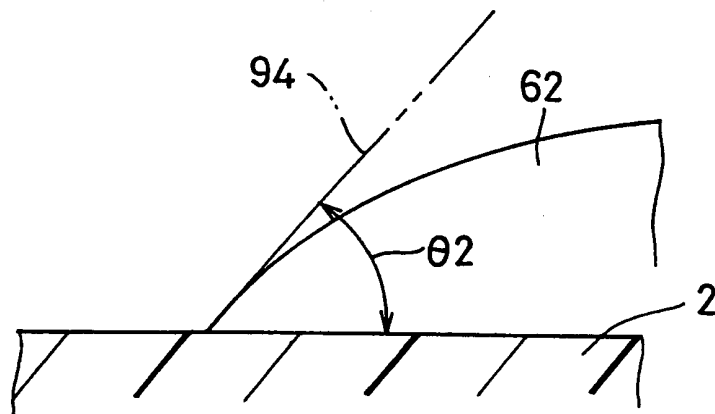
**FIG. 17**



**FIG. 18**



**FIG. 19**



## INTERNATIONAL SEARCH REPORT

International application No.

PCT/JP00/07873

A. CLASSIFICATION OF SUBJECT MATTER Int.Cl <sup>7</sup> F16C13/00, B32B1/08, B32B27/30, B29C67/04, G03G15/20		
According to International Patent Classification (IPC) or to both national classification and IPC		
B. FIELDS SEARCHED		
Minimum documentation searched (classification system followed by classification symbols) Int.Cl <sup>7</sup> F16C13/00, B32B1/08, B32B27/30, B29C67/04, G03G15/20		
Documentation searched other than minimum documentation to the extent that such documents are included in the fields searched Jitsuyo Shinan Koho 1926-1996 Toroku Jitsuyo Shinan Koho 1994-2001 Kokai Jitsuyo Shinan Koho 1971-2001 Jitsuyo Shinan Toroku Koho 1996-2001		
Electronic data base consulted during the international search (name of data base and, where practicable, search terms used)		
C. DOCUMENTS CONSIDERED TO BE RELEVANT		
Category*	Citation of document, with indication, where appropriate, of the relevant passages	Relevant to claim No.
X	US, 5529820, A (Haruo Nomi), 27 September, 1994 (27.09.94), Column 2, lines 16-58 & JP, 6-270301, A & EP, 615832, A & DE, 69411611, A	1, 6, 10, 12
PA	JP, 2000-291634, A (Canon Inc.), 20 October, 2000 (20.10.00), page 5, right column, lines 26-37 (Family: none)	4
A	JP, 10-157323, A (Nippon Steel Hardfacing Co., Ltd.), 16 June, 1998 (16.06.98), page 3, left column, lines 22-28 (Family: none)	5, 13, 14, 18
PA	JP, 2000-267486, A (Ricoh Company, Ltd.), 29 September, 2000 (29.09.00), page 1, lower left column, lines 8-15, page 4, left column, lines 5-24 (Family: none)	7, 8
<input checked="" type="checkbox"/> Further documents are listed in the continuation of Box C. <input type="checkbox"/> See patent family annex.		
* Special categories of cited documents:	"T" later document published after the international filing date or priority date and not in conflict with the application but cited to understand the principle or theory underlying the invention	
"A" document defining the general state of the art which is not considered to be of particular relevance	"X" document of particular relevance; the claimed invention cannot be considered novel or cannot be considered to involve an inventive step when the document is taken alone	
"E" earlier document but published on or after the international filing date	"Y" document of particular relevance; the claimed invention cannot be considered to involve an inventive step when the document is combined with one or more other such documents, such combination being obvious to a person skilled in the art	
"L" document which may throw doubts on priority claim(s) or which is cited to establish the publication date of another citation or other special reason (as specified)	"&" document member of the same patent family	
"O" document referring to an oral disclosure, use, exhibition or other means		
"P" document published prior to the international filing date but later than the priority date claimed		
Date of the actual completion of the international search 10 January, 2001 (10.01.01)	Date of mailing of the international search report 23 January, 2001 (23.01.01)	
Name and mailing address of the ISA/ Japanese Patent Office	Authorized officer	
Facsimile No.	Telephone No.	

## INTERNATIONAL SEARCH REPORT

International application No.

PCT/JP00/07873

C (Continuation). DOCUMENTS CONSIDERED TO BE RELEVANT		
Category*	Citation of document, with indication, where appropriate, of the relevant passages	Relevant to claim No.
A	JP, 10-141356, A (IST K.K.), 26 May, 1998 (26.05.98), page 1, lower left column, lines 3-9 (Family: none)	8
A	JP, 60-44551, A (Mitsui Toatsu Chemicals Inc.), 09 March, 1985 (09.03.85), page 1, lower left column, line 5 (Family: none)	9
A	JP, 62-200381, A (Showa Electric Wire & Cable co., Ltd.), 04 September, 1987 (04.09.87), page 2, lower right column, line 1 to page 3, upper left column, line 11 (Family: none)	11
A	JP, 58-55220, A (Shia Kagaku K.K.), 01 April, 1983 (01.04.83), page 1, lower left column, line 5 to page 1, lower right column, line 9 (Family: none)	15,16,17
A	JP, 10-228190, A (Hitachi, Ltd.), 25 August, 1998 (25.08.98), Fig. 1 (Family: none)	18,19,20,21,22
A	JP, 11-15306, A (Konica Corporation), 22 January, 1999 (22.01.99), Fig. 1 (Family: none)	18,19,20,21,22

A. 発明の属する分野の分類 (国際特許分類 (IPC))  
 Int. Cl. <sup>7</sup> F16C13/00, B32B1/08, B32B27/30, B29C67/04, G03G15/20

B. 調査を行った分野  
 調査を行った最小限資料 (国際特許分類 (IPC))  
 Int. Cl. <sup>7</sup> F16C13/00, B32B1/08, B32B27/30, B29C67/04, G03G15/20

最小限資料以外の資料で調査を行った分野に含まれるもの  
 日本国実用新案公報 1926-1996年  
 日本国公開実用新案公報 1971-2001年  
 日本国登録実用新案公報 1994-2001年  
 日本国実用新案登録公報 1996-2001年

国際調査で使用した電子データベース (データベースの名称、調査に使用した用語)

C. 関連すると認められる文献

引用文献の カテゴリー*	引用文献名 及び一部の箇所が関連するときは、その関連する箇所の表示	関連する 請求の範囲の番号
X	US, 5529820, A (Haruo Nomi)、 27. 9月. 1994 (27.09.94)、 第2欄第16行~同欄第58行 & JP, 6-270301, A & EP, 615832, A & DE, 69411611, A	1、6、10、 12
PA	JP, 2000-291634, A (キャノン株式会社)、 20.10月. 2000 (20.10.00)、 第5ページ右欄第26行~同欄第37行 (ファミリーなし)	4

C欄の続きにも文献が列挙されている。  パテントファミリーに関する別紙を参照。

\* 引用文献のカテゴリー  
 「A」 特に関連のある文献ではなく、一般的技術水準を示すもの  
 「E」 国際出願日前の出願または特許であるが、国際出願日以後に公表されたもの  
 「L」 優先権主張に疑義を提起する文献又は他の文献の発行日若しくは他の特別な理由を確立するために引用する文献 (理由を付す)  
 「O」 口頭による開示、使用、展示等に言及する文献  
 「P」 国際出願日前で、かつ優先権の主張の基礎となる出願日の後に公表された文献  
 「T」 国際出願日又は優先日後に公表された文献であって出願と矛盾するものではなく、発明の原理又は理論の理解のために引用するもの  
 「X」 特に関連のある文献であって、当該文献のみで発明の新規性又は進歩性がないと考えられるもの  
 「Y」 特に関連のある文献であって、当該文献と他の1以上の文献との、当業者にとって自明である組合せによって進歩性がないと考えられるもの  
 「&」 同一パテントファミリー文献

国際調査を完了した日  
 10.01.01

国際調査報告の発送日  
 23.01.01

国際調査機関の名称及びあて先  
 日本国特許庁 (ISA/JJP)  
 郵便番号100-8915  
 東京都千代田区霞が関三丁目4番3号

特許庁審査官 (権限のある職員)  
 仁木 浩 印  
 3J 8011  
 電話番号 03-3581-1101 内線 6341

C (続き). 関連すると認められる文献		
引用文献の カテゴリー*	引用文献名 及び一部の箇所が関連するときは、その関連する箇所の表示	関連する 請求の範囲の番号
A	JP, 10-157323, A (日鉄ハード株式会社) 、 16. 6月. 1998 (16. 06. 98) 、 第3ページ左欄第2行~同欄第28行 (ファミリーなし)	5、13、14、 18
PA	JP, 2000-267486, A (株式会社 リコー) 、 29. 9月. 2000 (29. 09. 00) 、 第1ページ左下欄第8行~同欄第15行、 第4ページ左欄第5行~同欄第24行 (ファミリーなし)	7、8
A	JP, 10-141356, A (株式会社アイ. エス. ティ) 、 26. 5月. 1998 (26. 05. 98) 第1ページ左下欄第3行~同欄第9行 (ファミリーなし)	8
A	JP, 60-44551, A (三井東圧化学株式会社) 、 9. 3月. 1985 (09. 03. 85) 、 第1ページ左下欄第5行 (ファミリーなし)	9
A	JP, 62-200381, A (昭和電線電線株式会社) 、 4. 9月. 1987 (04. 09. 87) 、 第2ページ右下欄第1行~第3ページ左上欄第11行 (ファミリーなし)	11
A	JP, 58-55220, A (シーア化学株式会社) 、 1. 4月. 1983 (01. 04. 83) 、 第1ページ左下欄第5行~同ページ右下欄第9行 (ファミリーなし)	15、16、17
A	JP, 10-228190, A (株式会社 日立製作所) 、 25. 8月. 1998 (25. 08. 98) 、 図1 (ファミリーなし)	18、19、 20、 21、22
A	JP, 11-15306, A (ユニカ株式会社) 、 22. 1月. 1999 (22. 01. 99) 、 図1 (ファミリーなし)	18、19、 20、 21、22