

(19) 日本国特許庁(JP)

(12) 特 許 公 報(B2)

(11) 特許番号

特許第4136043号
(P4136043)

(45) 発行日 平成20年8月20日(2008.8.20)

(24) 登録日 平成20年6月13日(2008.6.13)

(51) Int.Cl.		F I			
HO4B 10/08	(2006.01)	HO4B	9/00		K
GO2B 6/00	(2006.01)	GO2B	6/00	306	
HO4B 10/02	(2006.01)	HO4B	9/00		M
HO4B 10/18	(2006.01)				

請求項の数 14 (全 15 頁)

(21) 出願番号	特願平9-342683	(73) 特許権者	390023157
(22) 出願日	平成9年12月12日(1997.12.12)		ノートル・ネットワークス・リミテッド
(65) 公開番号	特開平10-233736		カナダ国 オンタリオ州、エル6ティー
(43) 公開日	平成10年9月2日(1998.9.2)		5ピー6、ブランプトン ジーエムエス
審査請求日	平成16年9月28日(2004.9.28)		036/エヌオー/151、ディクシー・
(31) 優先権主張番号	08/769,986	(74) 代理人	100081721
(32) 優先日	平成8年12月19日(1996.12.19)		弁理士 岡田 次生
(33) 優先権主張国	米国 (US)	(72) 発明者	キム・バイロン・ロバーツ
			イギリス、ハーツ、エーエル8、7デー
			エル、ウェルインガーデンシティ、シェラッ
			ドパークロード 41
		審査官	川口 貴裕

最終頁に続く

(54) 【発明の名称】 光伝送システムおよび光伝送システムにおける光信号の光パワー制御方法

(57) 【特許請求の範囲】

【請求項1】

複数の光ターミナルと、
前記複数の光ターミナルと接続して、複数の単一周波数チャネルに多重化された光信号を伝送する光導波路と、
前記複数の単一周波数チャネルのそれぞれを、各周波数チャネルに対応するディザ信号によって変調するディザ変調手段と、
を備え、
前記光導波路および前記光ターミナルの少なくとも一方は、前記光信号の高いパワーレベルにおいて非線形現象を奏する光伝送媒体を有しており、
前記複数の光ターミナルのうちの少なくとも1つは、前記光伝送媒体中で発生する前記非線形現象に基づく前記光信号の特性劣化をモニタし、該特性劣化の状態を示すモニタ・データを出力するモニタ手段をさらに有し、
前記モニタ手段は、ある単一周波数チャネルのサンプル信号と、他の単一周波数チャネルのディザ信号と、を使用して、前記非線形現象に基づく、複数の単一周波数チャネルの混合をモニタする、光伝送システム。

【請求項2】

前記少なくとも1つの光ターミナルは、さらに、
前記モニタ・データにตอบสนองして、前記光信号の特性劣化が検出されたことを示すアラーム指示を送出するアラーム指示手段を有する、

請求項 1 に記載の光伝送システム。

【請求項 3】

前記アラーム指示手段は、前記少なくとも 1 つの光ターミナルから遠隔の位置において前記アラーム指示を供給することができる、

請求項 2 に記載の光伝送システム。

【請求項 4】

さらに、前記モニタ・データにตอบสนองして、前記光信号のパワーレベルを制御する制御手段を備える、

請求項 1 から 3 のいずれかに記載の光伝送システム。

【請求項 5】

前記モニタ手段は、4 光波混合現象を検出可能なように構成される、

請求項 1 から 4 のいずれかに記載の光伝送システム。

【請求項 6】

前記光信号は、実質的に等しい周波数チャンネル間隔によって分離された複数の単一周波数チャンネルを多重化した波長分割多重信号であり、

前記モニタ手段は、少なくとも 1 つの前記単一周波数チャンネルにおける 4 光波混合現象を検出可能なように構成される、

請求項 5 に記載の光伝送システム。

【請求項 7】

前記モニタ手段は、前記光伝送媒体を介して伝送された光信号の光信号サンプルを検出するサンプリング手段と、

前記光信号サンプルと、ディザによって前記 4 光波混合現象に引き起こされる変調を示す参照データとの相関を取って、前記モニタ・データを構成する相関値を算出するプロセッサと、

を備える、請求項 1 から 6 のいずれかに記載の光伝送システム。

【請求項 8】

前記参照データは、ディザ信号に符号化された所定の疑似ランダムシーケンスから導かれるスペクトル・テンプレートを少なくとも 1 つ含む、

請求項 7 に記載の光伝送システム。

【請求項 9】

光伝送システムにおいて、複数の単一周波数チャンネルに多重化された光信号の光パワーを制御する方法であって、

前記複数の単一周波数チャンネルのそれぞれを、各周波数チャンネルに対応するディザ信号によって変調するステップと、

光信号の高いパワーレベルにおいて非線形現象を奏する光伝送媒体中に、該光信号を伝導させるステップと、

可変ゲイン装置の動作によって、前記光信号のパワーを決定するステップと、

前記光伝送媒体中で発生する非線形現象に基づく前記光信号の特性劣化を検出するよう、モニタ手段によって該光信号をモニタするステップであって、ある単一周波数チャンネルのサンプル信号と、他の単一周波数チャンネルのディザ信号と、を使用して、前記非線形現象

に基づく、複数の単一周波数チャンネルの混合をモニタするステップと、

前記特性劣化を示すモニタ・データを、前記モニタ手段から出力するステップと、

前記モニタ・データの示す特性劣化のレベルが所定の範囲内に収まるように、該モニタ・データにตอบสนองして、前記可変ゲイン装置の動作を制御手段によって制御するステップと、

を含む、方法。

【請求項 10】

前記光信号は、複数の単一周波数チャンネルを多重化した信号であり、

前記モニタ手段は、前記複数の単一周波数チャンネルにおける特性劣化を検出し、

前記可変ゲイン装置は、前記複数の単一周波数チャンネルのそれぞれについて、前記モニタ・データによって示される特性劣化が所定の範囲内に収まるように、該モニタ・データに

10

20

30

40

50

応答して、該複数の単一周波数チャネルのパワーを個別に制御する、
請求項 9 に記載の方法。

【請求項 1 1】

前記複数の単一周波数チャネルは、実質的に等しい周波数チャネル間隔によって分離されており、

前記モニタ手段は、少なくとも 1 つの前記単一周波数チャネルにおける 4 光波混合現象を検出する、

請求項 1 0 に記載の方法。

【請求項 1 2】

さらに、

前記複数の単一周波数チャネルのそれぞれについて、高速データ・ストリームおよび低速相互直交小振幅ディザ信号によって変調するステップを含み、

前記モニタするステップは、さらに、前記光信号のサンプルと、ディザによって前記 4 光波混合現象に引き起こされる変調を示す参照データとの相関を取って、前記モニタ・データを構成する相関値を算出するステップを含む、

請求項 1 0 または 1 1 に記載の方法。

【請求項 1 3】

光信号を複数の単一周波数チャネルに多重化し、前記複数の単一周波数チャネルのそれぞれを、各周波数チャネルに対応するディザ信号によって変調する光伝送システムにおいてモニタリングを実行するモニタ装置であって、

いずれかの単一周波数チャネルの受信した光信号をサンプリングしてサンプルデータを供給するサンプリング手段と、

前記サンプルデータと、他の単一周波数チャネルのディザ信号を使用して得た、前記受信した光信号における 4 波混合現象を示す参照データとの相関を取るよう構成されたプロセッサと、

前記 4 光波混合現象の検出を示すモニタ・データを出力する出力手段と、
を備える、モニタ装置。

【請求項 1 4】

前記受信した光信号を伝送する光導波路と協働して動作可能な光タップと、

前記光タップからの出力を電気信号に変換する光電変換素子と、

前記電気信号を示す信号データを前記プロセッサに入力する手段と、

をさらに備える、請求項 1 3 に記載のモニタ装置。

【発明の詳細な説明】

【0 0 0 1】

【発明の属する技術分野】

本発明は光学伝送システムにおいて光信号を伝送する方法および装置に関する。さらに詳細には、光学伝送システムのコンポーネントを構成する光伝送媒体において発生する非線形現象に起因する光信号の特性劣化を防止して最適なパワーでの伝送を行う光信号の伝送方法および装置に関する。

【0 0 0 2】

【従来の技術】

光伝送システムにおいては、導波路を介して受信される光信号中のビットエラー率を許容可能な低レベルとするため、信号が伝送される距離に渡ってノイズに対して十分な信号レベルを維持することが必要とされ、そのために光導波路を介して伝送される光信号は高いパワーレベルとすることが望まれている。しかし、光ファイバのような光導波路は、ハイパワーレベルにおいて非線形効果をもたらす光伝送媒体を含み、その結果、光信号の特性劣化を招くこととなる。また非線形効果は、システム中の光ターミナルにおいて、光増幅器のようなコンポーネントの光伝送媒体中でも同様に発生しうる。一般的に、伝送される光信号の最適パワーレベルは、非線形性に起因する重大な特性劣化を発生させない最大パワーレベルとされる。各種の光伝送媒体を有するシステム中の各光コンポーネントのパフ

10

20

30

40

50

パフォーマンスは、動作コンディションや経年変化、あるいはコンポーネントのリプレイス等によって変化するため、システムを構築する際は、所定の安全マージンを確保した上で最大パワーレベルがセットされる。従って、実際の光伝送システムの動作は最適パワーレベルより低レベルで行われることが多い。

【0003】

さらなる問題点として、光伝送システムの一部を構成する個々の光コンポーネントは突然のあるいは徐々に発生するパフォーマンス低下を許容し得るように設計されており全体的な故障の発生を防止できても、例えば非線形現象の発生によるシステムパフォーマンスの許容できない低下が発生することがあるということである。このような場合、一般的に欠陥のあるコンポーネントを検出するのは困難である。

10

【0004】

非線形現象を検討する上で考慮すべきことは、特に、各周波数チャンネルが他の周波数チャンネルの各対に関連した4光波混合によって潜在的に乱されるような間隔を持つ基本的に固有の周波数チャンネルに分割された複数の周波数チャンネルを有するWDM(波長分割多重: wavelength division multiplexed)光伝送システムにおける4光波混合現象における影響である。

【0005】

図2の(a)に示す例は、それぞれが周波数 ω_1 、 ω_2 、 ω_3 、および ω_4 を有する4チャンネルによる伝送が等しいパワーで実行されている例を示すものである。

【0006】

ω_2 と ω_3 チャンネルの光子相互作用のみを考慮すると、4光波混合現象は以下の式によって示される。

20

【0007】

【数1】

$$\omega_1 = 2\omega_2 - \omega_3 = 2\omega_2 - \omega_3 \dots \dots \dots (1)$$

$$\omega_4 = 2\omega_3 - \omega_2 = 2\omega_3 - \omega_2 \dots \dots \dots (2)$$

ただし、 $\Delta\omega$ は、チャンネル間の周波数差である。

【0008】

ω_2 と ω_3 チャンネルの光子間の4光波混合によって、周波数 ω_1 と ω_4 用は、図2(b)に示すように変化する。すなわち、チャンネル ω_2 と ω_3 のパワー低下と、 ω_1 と ω_4 の波長バンド近傍の干渉である。

30

【0009】

非線形現象を検討した文献として“非線形ファイバ・オプティクス”第2版、Govind P. Agrawal著、1995刊、があり、特に4光波混合を扱った第10章を参照されたい。また、4光波混合現象に関連する問題を扱ったものとしてUSP5,410,624がある。ここでは、干渉を防止するために異なる波長チャンネル間隔を用いた構成を提案している。また、光パワーレベルの増加と非線形問題とを検討しているUSP5,420,868では、誘導ブリュアン散乱(Stimulated Brillouin Scattering)を抑制する光ビーム成分の増幅および位相変調について提案している。システムにおけるすべての特性劣化の累積効果は、USP4,823,360に開示されているように視覚観察によっても判定できる。しかし、個々のソースにおける特性劣化を視覚によって判別することはできない。

40

【0010】

USP5,512,029は、各信号波長チャンネルが高速データストリームと各々の低速小振幅ディザ(low speed, small amplitude dither)信号とによって変調を行う構成による光信号変調方式を開示している。ディザ信号はパフォーマンス・モニタ装置のデジタル相関技術によって識別可能な相互直行疑似ランダム・シーケンスである。光伝送システムのコンポーネントのパフォーマンスにおけるランダムノイズ・プロセスの影響を、受信光信号のモニタ、すなわちデコード・ディザ信号の変調深度(modulation depth)と伝送ディザ信号の変調深度とを比較するこ

50

とによって計測することができる。従ってシステム・コンポーネントの欠陥は、ディザ変調深度のモニタによって得られるノイズ計測の信号中の変化を観察することによって検出可能である。

【0011】

しかし、上述の従来技術においては、非線形現象生成の具体的な検知については何ら開示していない。さらに、上述のいずれの従来技術も光伝送システムにおける非線形現象のモニタリングおよび制御に関する十分な技術を開示していない。

【0012】

【発明が解決しようとする課題】

この発明は、光伝送システムにおいて、非線形現象に起因して発生する光信号の特性劣化を検出する光信号のモニタを実行する装置および方法を提供することを目的とする。

10

【0013】

さらに、この発明は非線形現象発生による影響を防止するための光信号のパワー制御方法を提供することを目的とする。

【0014】

【課題を解決するための手段】

この発明において開示される光伝送システムは、複数の光ターミナルと、光ターミナルを接続し光信号を伝送可能な光導波路とを有し、光導波路と光ターミナルの少なくともいずれかは、光信号のハイパワーレベルにおいて非線形現象を奏する光伝送媒体を有し、少なくとも1つの光ターミナルは、光伝送媒体中で発生する非線形現象に整合して発生する光信号の特性劣化をモニタし、特性劣化状態を示すモニタ・データを出力可能なモニタ手段を有することを特徴とする。

20

【0015】

この発明の説明において、光ターミナルはトランスミッタ、受信機、リピータ他の処理エレメント等、伝送手段を接続する各種の機器を含み、特に光増幅器を有するシステムにおけるエレメントを含むものである。

【0016】

この発明の光伝送システムの好ましい実施形態において、光ターミナルは、モニタ・データに応答し、特性劣化の検出を示すアラーム指示を送出可能なアラーム指示手段を有する。

30

【0017】

このような1つまたは複数のアラームを有するシステムにおいては、オペレータに対して、モニタリングシステムの監視下にある光伝送媒体を有するコンポーネントの調査あるいは調整、修理の必要性を警告することが可能となる。

【0018】

アラーム指示手段は、遠隔あるいはローカルアラームとして構成してもよい。

【0019】

モニタ・データは、光信号のパワーレベルを制御可能な制御手段に入力することが可能である。この構成により、非線形現象が検出された場合、非線形現象の生成がモニタ・データにおいて検出されなくなるまでパワーレベルを低下させることができる。このようにして、低パワーレベルにおける動作による効果によって伝送データの完全性を維持することが可能となる。

40

【0020】

好ましくは、モニタ手段は4光波混合現象の発生を検出可能な構成を有する。実質的に固有の周波数チャネル間隔によって分離された単一の周波数チャネルの複数によって多重送信され、波長分割によって光信号が伝送される場合は、モニタ手段は、少なくとも1つの周波数チャネルにおける4光波混合現象の発生を検出可能な構成を有することが好ましい。

【0021】

一般的に広く普及しているデータ伝送規格は、実質的に固有の周波数チャネル間隔を要求

50

する構成が多く、このために4光波混合現象が隣接する周波数チャンネル間の干渉やクロストークを起こすということが顕著な問題となっている。このようなプロセスのモニタによりアラームを供給したり、パワー制御フィードバックを行う本発明の構成は、伝送データの完全性や、チャンネル分離の保証という意味で重要な優位性をもたらす。

【0022】

本発明の好適な実施例において、光伝送システムは、単一周波数チャンネルを高速データ・ストリームによって変調可能な信号変調手段と、単一周波数チャンネルを個々の低速小振幅ディザ信号によって変調するディザ変調手段とを有する。

【0023】

上述のディザ変調の効果は、4光波混合現象に起因するクロストークやクロスチャンネル干渉の発生の際に、受信光信号の相関プロセスによって検出可能なマーカを、伝送周波数チャンネルの各々に対して供給することである。

【0024】

さらに本発明の好適な実施例において、モニタ手段は、光伝送媒体を介して伝送された光信号の光信号サンプルを検出可能なサンプリング手段を有し、さらに光信号サンプルと、4光波混合のディザ変調を示す参照データとの相関により、モニタ・データを構成する相関値を生成可能なプロセッサを有する。

【0025】

さらに本発明の好適な実施例において、上記の参照データは個々のディザ信号にコード化された疑似ランダムシーケンスから得られるスペクトル・テンプレートを少なくとも1つ有している。

【0026】

さらに、この発明は光伝送システムにおいて、光信号の光学的パワーを制御する方法を開示するものである。この光学的パワー制御方法は、光信号のハイパワーレベル時に非線形現象を引き起こす光伝送媒体中に光信号を伝導させ、可変ゲイン装置の動作に基づいて光信号のパワーを決定し、光伝送媒体中で発生する非線形現象に整合して発生する光信号の特性劣化を検出するためにモニタ手段によって光信号をモニタし、上記特性劣化を示すモニタ・データをモニタ手段から出力し、モニタ・データの示す特性劣化のレベルが所定のリミット内になるようにモニタ・データに応じて可変ゲイン装置の動作を制御手段によって制御するステップを有する。

【0027】

さらに、この発明は光伝送システム中で使用可能なモニタ装置を開示するものである。この発明のモニタ装置は、サンプルデータを供給するために受信光信号のサンプルを行うサンプリング手段と、サンプルデータを受信光信号中に出現する4光波混合現象の発生を示す参照データと相関させるプロセッサと、4光波混合現象の発生検出を示すモニタ・データを出力する出力手段とを有する。

【0028】

【発明の実施の形態】

以下、図面に基づき本発明の実施形態について説明する。図1に本発明の光伝送システムのブロック図を示す。図1に示すように本発明の光伝送システム1は、第1光ターミナル2、第2光ターミナル3を有し、第1光ターミナル2、第2光ターミナル3は、単一モード光ファイバによって構成される光導波路4によって接続されている。光導波路4はシリカ(silica)ドープ構成を有する光伝送媒体6中に光信号5を伝送させる。

【0029】

第1光ターミナル2は、単一周波数成分信号8, 9, 10, 11をコンバインして光信号5を生成するマルチプレクサ7を有している。単一周波数コンポーネントは、図2の(a)に示すように、それぞれ周波数 f_1 , f_2 , f_3 , および f_4 を有する。これら各周波数は、基本的に同一の周波数間隔によって分離されている。単一周波数成分信号8~11の振幅は、その各々がコントローラ16によって制御される可変ゲイン伝送コンポーネント12, 13, 14, 15によって制御される。可変ゲイン伝送コンポーネント12~1

10

20

30

40

50

5の各々はOC-192スタンダード・デジタル伝送階層に準拠した10mwatts、10Gbits/secの信号伝送を実行するように調整されたソースを有する。

【0030】

第2光ターミナル3は、光信号5を受信するためのレシーバ17、受信された光信号5中における、光伝送媒体6中で発生した非線形現象に整合する光信号の特性劣化を検出し、計量するモニタ18を有する。4光波混合による特定の非線形現象を検出する際のモニタ18の動作に関する具体例については図3～6を参照して以下で詳細に説明する。

【0031】

モニタ18はコントローラ16と通信可能に設定され、モニタ・データ19を供給する。その際、モニタ・データは第2光ターミナル3から第1光ターミナル2へ転送される他の光信号(図示せず)の付加ビットにコード化されて送信される。

10

【0032】

モニタ18は、さらにローカル・アラーム指示器20に接続されている。ローカル・アラーム指示器20は受信される光信号5中の非線形現象の検出が所定のスレッシュホールド・レベル(限界値)を超えた場合にオペレータに対してアラーム指示を行うものである。

【0033】

モニタ・データ19はリモート・アラーム指示器21にも通知される。本実施例においてリモート・アラーム指示器21は第1光ターミナル2中に位置している。リモート・アラーム指示器21も、また受信される光信号5中の非線形現象の検出が所定のスレッシュホールド・レベルを超えた場合にオペレータに対してアラーム指示を行うものである。

20

【0034】

コントローラ16は、非線形現象による信号特性劣化がモニタ18によって検出された場合に、可変ゲイン・トランスミッタ12-15のゲインを下げるようにプログラムされたマイクロ・コントローラを有する。この構成により、光信号5の伝送パワーレベルは非線形現象が検出されない状態まで、あるいは所定のスレッシュホールド・レベル内の許容範囲内となるまで低下させられる。このような構成により、光伝送システム1は、本来のデザイン仕様の範囲外のパワーレベルでの動作において最適なパワーレベルとしての動作を達成することもある。これは、最適パワーレベルが超過している場合には非線形現象の発生が検出されパワーが低下させられるからである。

【0035】

30

以下、図3を参照して4光波混合による特有な非線形現象のモニタについて詳述する。図中の参照番号については、先行する図面中の対応する同様の機器については同一番号を付している。図3において、光伝送システム1は、第1光ターミナル2および第2光ターミナル3を有しており、これらは基本的に等しい周波数間隔によって分離された周波数チャンネル₁、₂、₃、および₄を有するWDM光信号5を伝送する光導波路4によって接続されている。

【0036】

第1光ターミナル2は、それぞれがチャンネル₁、₂、₃、および₄を供給するトランスミッタ12、13、14および15を有する。トランスミッタの各々は、半導体レーザによって構成される光源22、光源22からの出力を変調する光変調器23、さらに高速データ変調を達成させるために光変調器23に対して適切な電気信号を供給し、また光源22における低速ディザ変調のための適切な電気信号を供給するラインエンコーダ24を有する。

40

【0037】

ラインエンコーダ24は、チャンネル₁、₂、₃、および₄の信号振幅を変調深度(modulation depth)0.6%としてそれぞれ変調する波形 d_1 、 d_2 、 d_3 、および d_4 のディザを供給する。USP5,513,029において開示されているように、ディザは誘導ブリュアン散乱のような非線形現象を抑制する効果を有する。

【0038】

ディザ波の波形 d_1 、 d_2 、 d_3 、および d_4 は、疑似ランダム・シーケンスの平滑三角パル

50

スによって構成される相互に区別可能な波形である。各シーケンスは、128ビット・シーケンス中に記憶された64ビットミラー符号化疑似ランダム・シーケンスであり、光信号に対して連続的にディザ供給を行うためにメモリから繰り返し読み出される。各々のディザは、疑似ランダム・シーケンスのデジタル相関法による良好な識別を可能とするために、相互に直交(orthogonal)となるように、また信号データに対しても直交となるように選択される。このような構成により、1つのチャンネルから他チャンネルへ光子がクロスすることによって生ずるいかなる干渉またはクロストークも検出可能となる。これは、各チャンネルに供給されるディザは、光子による干渉の発生するチャンネル中において振幅変調のようなスーパーインポーズがなされるマーカーとして作用するからである。本実施形態においては、波形の直交性(orthogonality)は、波形のフーリエ変換相互間での重なりが無いという条件の下で達成される。この条件は、例えば2つの波形が共通のスペクトル要素を持たない場合に達成される。本実施例におけるディザ波形は10乃至100KHzの帯域幅を有する。

【0039】

マルチプレクサ7による多重化の後、光信号5は光導波路4によって構成される光伝送媒体6を介して第2光ターミナル3に伝送される。第2光ターミナル3では、デマルチプレクサ25によるチャンネルの逆多重化処理の後、受信機26によって受信される。第2光ターミナル3は、図中にその概略を示すようにモニタ18を有しており、チャンネル₂、₃からのチャンネル₄での4光波混合現象をモニタする。しかしながら、モニタリングは各チャンネルにおいて行われ、各チャンネル周波数の可能な組み合わせの各々における4光波混合現象を検出するものであることを理解されたい。

【0040】

光タップ27はチャンネル₄のサンプルを抽出し、抽出サンプルをPINダイオードによって構成される光電変換素子28に入力する。光電変換素子28の出力電流はトランスコンダクタンス増幅器29によって電圧信号に変換される。トランスコンダクタンス増幅器29の出力はアナログ・デジタル変換器30によってデジタル信号に変換され、プロセッサ31に入力される。プロセッサ31は、第2光ターミナル3の総合的な制御を実行するものであり、光タップ27の出力に関する処理は、プロセッサ31の付加的なソフトウェア処理として実行されてもよい。

【0041】

プロセッサ31による₄のサンプル処理フローを図4に示す。図4に示す処理はソフトウェアを利用して実現することができる。ステップ50において、₄のサンプル波形が入力される。サンプルは受信光信号₄チャンネルの包絡線であり、PINダイオード28によってディザ信号帯域に帯域制限がなされている。その後、選択されたディザ波形とのデジタル相関を実行可能とするようにステップ51において高速フーリエ変換(FFT)が行われる。式(2)の4光波混合現象の例では、サンプル₄中の4光波混合の存在は振幅変調によって特徴づけられ、その振幅変調は、一次項 $P_4^{(1)}$ として、 d_2 および d_3 の多項式として以下の式(3)のように示される。

【0042】

【数2】

$$P_4^{(1)} = 2d_3 - d_2 \dots \dots (3)$$

【0043】

しかしながら、一般的にプロセッサ31においては、 d_2 および d_3 の相対位相は不明である。そのため d_3 あるいは d_2 のいずれかとの相関によって、チャンネル₃および₂からの4光波混合現象 $P_4^{(1)}$ の検出がなされる。この例においては、 d_3 の検出相関による例をとりあげる。

【0044】

プロセッサ31において用いられるデジタル相関は、 d_3 に割り当てられた疑似ランダムシーケンスのために算出されるスペクトル・テンプレートの形を有する参照データに依存する。テンプレートは、シーケンスにおける高速フーリエ変換が実行され、その実行の結

10

20

30

40

50

果として得られる不連続フーリエスペクトルの複素共役 (complex conjugate) を求めることで算出される。この結果、得られたデータは、記憶に際してオリジナル・シーケンスに真の値があるために不要なデータと、スペクトル・テンプレートに何ら新しい情報を付与しないゼロの値を除去する処理がなされる。

【0045】

図4に示すように、ステップ52において₄サンプルの高速フーリエ変換は、 d_3 スペクトル・テンプレートと乗算され、ステップ53において、 d_3 と₄サンプルとの相関を示すスペクトルが求められる。

【0046】

次に、ステップ54において逆高速フーリエ変換 (Inverse FFT) が実行され、ステップ53で求めたスペクトルのタイム・ドメインへの変換が行われる。ここでは、ピーク値 D_3 、および位相角 θ_3 によって特徴づけられるタイム・ドメイン出力を得る。値 D_3 、および位相角 θ_3 の各々は、相関の示す d_3 の存在の割合と、₄チャンネル中のディザ d_3 の検出位相角を示す。

10

【0047】

ステップ55において求められたピーク値 D_3 は、ステップ56においてスレッシュホールド・レベル L との比較が実行される。スレッシュホールド・レベル L よりも大である場合は、ステップ57に示すようにアラーム指示器にフラグが設定される。プロセッサ31は、アラーム指示器20にオペレータに対する警告のためのアラーム指示を出力する。ピーク値 D_3 は、プロセッサ31の出力としても利用され、コントローラ16に転送される。

20

【0048】

サンプリングプロセスは、ステップ50から繰り返し実行されることで、値 D_3 のシリーズが生成される。プロセッサは出力値 D_3 のステップ60におけるコントローラ16に対する出力処理以前に、ステップ59においてデジタルフィルタ処理を行うようにしてもよい。このような構成により、出力値 $D_3 f$ の数量的精度は高められる。

【0049】

出力値 $D_3 f$ は、コントローラ16によるチャンネル₃の信号パワーの減少の際に使用される。このパワー調整は、₃チャンネル・ソース22のゲイン変更、あるいは₃チャンネル・ライン・エンコーダ24の制御の下で光変調器23によって行われる。チャンネル₃のパワーは、出力値 D_3 がスレッシュホールド・レベル L 以下になるまで低下させられる。その後、チャンネル₄における干渉の結果発生する4光波混合非線形現象が許容限界範囲まで低下したことがモニタ18によって示されることとなる。上記処理の間、生成されるアラーム指示は光伝送媒体6における非線形現象の発生を示すものであり、オペレータによる調査の後の修理、例えば光導波路4の取り替えを行うことが要求される場合もある。いくつもの光ターミナルを備えた複雑な光伝送システムにおいては、各受信ターミナルにモニタ18を配置することにより、容易に非線形現象の発生元を発見可能になる。この構成は、例えば多数のリピータ光ターミナルを用いた長距離伝送等の場合等に有効である。

30

【0050】

さらに他の実施例について以下説明する。この実施例についても先に説明した図中の機器に対応する機器については対応する同一番号を使用する。図5に、本実施例の光伝送システム1を示す。図5に示すように当システムでは、第1光ターミナル2から第2光ターミナル3へ伝送される光信号5は逆多重化処理を行わずに再送可能とするために光増幅器32による増幅処理がなされる。光タップ27およびPINダイオード28は、多重光信号のサンプル包絡線を供給し、これがトランスコンダクタンス増幅器29、アナログデジタル変換機30を介して処理され、プロセッサ31の入力として供給される。光タップ27の位置は、光ファイバ4および光増幅器32の両者の下流であり、光ファイバ4および光増幅器32は、それぞれ光信号パワーのハイレベル状態において非線形現象を発生する伝送媒体を有している。

40

【0051】

多重化信号サンプルは、常に各ディザ波形 d_1 、 d_2 、 d_3 、および d_4 と関連するため、プ

50

ロセッサ 31 において 4 光波混合現象の効果を検出するためには、異なる方式を実行することが必要となる。数式 (2) によって示される処理の結果、周波数 f_4 において発生する 4 光波混合現象に対応するパワー成分は、以下の式 (4) に示すように d_2 、および d_3 の多項式として示される。式 (4) によって、二次項 $P_4^{(2)}$ が得られる。

【0052】

【数3】

$$P_4^{(2)} = 2 d_2 d_3 + (d_3)^2 \dots \dots (4)$$

【0053】

ここでの 4 光波混合現象の存在は、上記式の二次項 $P_4^{(2)}$ と多重信号サンプルとの相関によって検出できる。しかし、 $P_4^{(2)}$ のテンプレートを生成するためには、受信ディザ信号 d_3 、および d_2 間の相対位相 $\phi_3 - \phi_2$ を決定することが必要となり、合成された波形のフーリエ変換における複素共役を用いて、式 (4) の計算およびテンプレートが求められる。 ϕ_2 および ϕ_3 を決定するには、 d_3 、および d_2 のそれぞれについて図 4 のステップ 51 から 55 を実行する。

10

【0054】

この結果得られた $P_4^{(2)}$ が、図 6 のフローチャートにそのアウトラインを示すようにプロセッサ 31 によって利用される。

【0055】

図 6 において、ステップ 60 では、多重化信号がサンプリングされプロセッサに入力される。さらにステップ 61 において、サンプルの高速フーリエ変換 (FFT) を実行する。さらに図 4 中に示され、説明したステップ 52 からステップ 55 に対応する相関処理が受信ディザ信号 d_2 に関して実行される。この処理は、 d_2 のスペクトル・テンプレートを使用して相関ステップの振幅および位相出力である D_2 、および ϕ_2 を求めるものである。ステップ 63 においては、同様に受信 d_3 ディザ信号に関して D_3 、および ϕ_3 が求められる。

20

【0056】

ステップ 64 では、 ϕ_2 および ϕ_3 を用いて式 (4) の二次項が求められ、さらにスペクトル・テンプレートが生成される。ステップ 65 では、ステップ 64 で求められたテンプレートにステップ 61 で算出した高速フーリエ変換が乗算され、さらにステップ 66 において、その出力に対する逆高速フーリエ変換 (INVERSE FFT) が実行される。その結果、ステップ 67 において、タイム・ドメイン出力としてピーク値 V を得る。

30

【0057】

ピーク値 V は、式 (4) における二次項 $P_4^{(2)}$ と、ステップ 60 における多重信号サンプルとの相関の大きさを示すものである。チャンネル ϕ_2 および ϕ_3 間における 4 光波混合が存在しない場合は、 V の値はゼロとなるであろう。しかし、式 (2) で示すような 4 光波混合が存在する場合は、 V は特定の値を有し、この値がステップ 68 においてスレッシュ・レベル L と比較される。スレッシュ・レベルを超える場合は、ステップ 69 においてアラーム指示のフラグが設定され、ステップ 70 において V の値がコントローラ 16 に出力される。出力値 V は、適当なフィルタによる処理をステップ 59 において行い、フィルタされた値 V_f をステップ 60 においてコントローラ 16 に出力してもよい。

40

【0058】

図 3 および図 4 を参照して説明したと同様に、図 5 および図 6 におけるプロセスについても信号成分 f_1 、 f_2 、 f_3 、および f_4 の各干渉を検出するためには、出現可能な 4 光波混合現象の各々について同様のプロセスを実行する。第 1 光ターミナル 2 に対するフィードバックを行う構成とすることにより、4 光波混合現象を避けるための周波数パワーの適切な調整がより正確に実行可能となる。アラーム指示も同様にオペレータに対する調整の必要性を警告するのに使用される。

【0059】

この発明に係るモニタ 18 のモニタ態様については、例えば図 1 に示すように広範な態様を取り得る。例えば、図 3 に示すようにデマルチプレクサ 25、および特定の周波数チャ

50

ネル₄をサンプリングする光タップ27を有する第2光ターミナル3によって光信号が受信されると、トランスミッタ15によって伝送された₄チャンネルパワーが取り除かれて4光波混合現象が計測される。さらにモニタ18は、受信光信号中の周波数チャンネル₄の残留パワーを計測可能である。この残留パワーは、4光波混合およびASE（増幅自然放出：Amplified spontaneous Emission）との合算値として解釈できる。しかし、4光波混合現象はサンプルのスペクトル解析によってASEから判別することが可能である。なぜなら、ASEは通常、ホワイトノイズ・スペクトルを有し、その中の4光波混合の発生は、4光波混合現象の定量計測可能な所定のピークを有するものとなるからである。従って、モニタとして要求されるのは、サンプリング回路27, 28, 29, 30と、スペクトル解析のためのプロセッサ31他である。チャンネルパワー・スイッチングの制御は、コントローラ16中にプログラムされた所定のアルゴリズムに従って実行するか、あるいはネットワーク・マネジメント・システムによる管理のもとに実行することができる。

10

【0060】

4光波混合現象のモニタリングのさらなる態様として、パワー搾取（power robbing）を計測するものがある。例えば図2（b）では、₂および₃が、4光波混合の結果として₁および₄にパワーが転送するパワー搾取によるピーク値減少が発生する。式（2）および図2（b）に示す例では、₃の受信パワーレベルがモニタされ、₂の伝送パワーがトランスミッタ素子13の停止によって遮断されることによって、式（2）の現象は起こらなくなる。もし、遮断の期間中、₃の受信パワーが増加する場合は、パワー搾取を示し、チャンネル₃の受信パワーの差が4光波混合を示すモニタ・データ供給のために定量化される。選択されたチャンネルのパワー遮断は、コントローラ16中にプログラムされた所定のアルゴリズムに従って実行するか、あるいはネットワーク・マネジメント・システムによる管理のもとに実行することができる。

20

【0061】

₂信号の完全な遮断のかわりに、トランスミッタ素子13による一時的なパワー低下、例えば3dbの低下を行う構成も有効である。

【0062】

また、モニタ18は、₂の伝送パワーのレベルを示すパワーレベル・データを受信するとともに、₂の受信パワーを示すパワーレベル・データを受信するよう構成してもよい。この構成において、モニタはこれらのデータから伝送および受信間でのパワー・ロスを計測することができる。₂のパワーレベルを、異なるパワーレベルにおいて順次、計測伝送ロスを連続的に計測することにより、パワーを増加させたときのロスの変化が検出できる。ハイパワー・レベルにおけるロスの増加は非線形現象の存在を示すものである。しかし、このプロセスは4光波混合現象にはかならずしも適合しない。

30

【0063】

図3および図4を参照した例と、図5および図6を参照した例における方法は、データキャリアに対してスーパーインポーズされた変調としてディザを適用する。ディザはデータ伝送インターバルにおいて伝送される特定の低周波数テストデータパターンに適用するようにしてもよい。このようにした場合も、同様の相関法が適用されるが、正確性を増すためにはすべてのデータチャンネルに基づいて実行することが望ましい。

40

【0064】

さらに、モニタ18は、光信号5の各周波数成分の周波数変調に応答するように構成することができる。これは、ディザ信号を各周波数チャンネルのマーキング手段として使用することによって可能となる。たとえばチャンネル₃の周波数変調は、サンプルチャンネル₄中の4光波混合における周波数および振幅に帰結し、そのいずれかは、モニタによって検出可能となる。

【0065】

以上、光導波路4中の非線形現象検出について説明したが、モニタは非線形現象の発生し得る光伝送媒体を含む各種のシステムや装置における非線形現象の発生を検出するために

50

各種のシステムや装置中に設置することができる。例えば、エルビウム（Er）ドープ・ファイバを有する双方向光増幅器のような光アンプの下流に配置する構成が可能である。また、モニタは光クロス接点、他の光スイッチング・デバイスの下流に設けてもよい。このようなデバイスがソフトウェアによる制御がなされる場合は、モニタはデバイスのソフトウェア制御を行うプロセッサを使用することが可能である。

【0066】

図3乃至図6の実施例における本発明の構成の有利な点の一つは、既存のシステムに対して信号サンプリング手段27乃至30を付加し、適当なソフトウェアによってサポートされたシステム中のプロセッサに入力するように構成することで本発明を適用することが可能となることである。従って、本発明は最小のコストで容易に実施することができる。

10

【0067】

プロセッサ31とコントローラ16間の通信は様々な態様で実施可能である。一般的に、光ターミナル2, 3間は双方向通信が可能で構成であり、モニタ・データ19は、リターン・データ中においてコントローラ16に対して伝送される。例えばOC-192フォーマットが使用された場合には、実在のデータ通信チャンネルが利用される。しかし、データチャンネルへのアクセスが利用できない場合は、特定の周波数チャンネルが光サービスチャンネルとして使用される。例えば、5 Mbits/sec、1510 nm伝送を使用する。モニタ18は、この場合には、レーザ・ダイオードのような伝送ソースを有することが必要となる。

【0068】

20

図1他を参照して説明したこの発明は、4光波混合以外の非線形現象に対しても適用可能であり、ハーモニック生成やパラメータ増幅等のパラメータ現象における対処にも適用可能である。

【0069】

【発明の効果】

以上説明したように本発明の光伝送システムによれば、光学伝送システムを構成する光伝送媒体において発生する非線形現象に起因する光信号の特性劣化を防止して最適なパワーにおいて光伝送を行うことが可能となる。

【0070】

さらに、本発明によれば光伝送システムにおいて非線形現象に起因して発生する光信号の特性劣化を検出可能な光信号のモニタを実行することが可能となり、また、非線形現象発生による特性劣化を防止するための光信号のパワー制御が可能となる。

30

【図面の簡単な説明】

【図1】 本発明の光伝送システムの実施例を示すブロック図である。

【図2】 4チャンネルWDM信号におけるスペクトル(a)、および信号中の₂および₃成分における4光波混合効果(b)を示す図である。

【図3】 本発明の光伝送システムにおいて、4周波数チャンネルと各チャンネルに対して小振幅ディザ信号を付与するディザ変調手段を有するシステムのブロック図である。

【図4】 図3に示すシステム中のプロセッサによる処理フローを示した図である。

【図5】 周波数分割を行うことなく多重化信号の解析を実行する本発明の光伝送システムの実施例を示すブロック図である。

40

【図6】 図5に示すシステム中のプロセッサによる処理フローを示した図である。

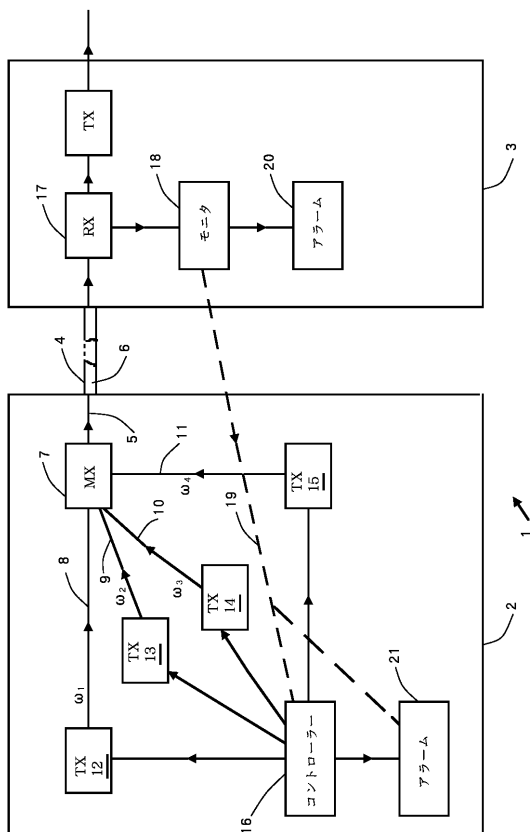
【符号の説明】

- 1 光伝送システム、2 第1光ターミナル、3 第2光ターミナル、
- 4 光導波路、5 光信号、6 光伝送媒体、7 マルチプレクサ
- 8, 9, 10, 11 単一周波数成分信号、
- 12, 13, 14, 15 可変ゲイン伝送コンポーネント
- 16 コントローラ、17 デマルチプレクサ、18 モニタ、
- 19 モニタ・データ、20, 21 アラーム指示器
- 22 光源、23 光変調器、24 ラインエンコーダ

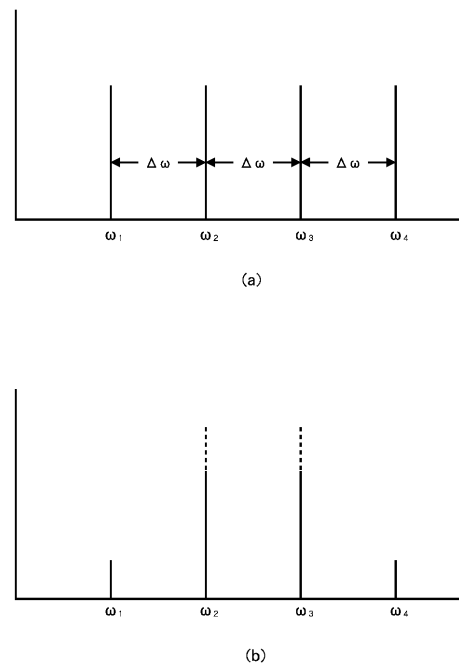
50

- 25 デマルチプレクサ、 26 受信機、 27 光タップ、
- 28 PINダイオード、 29 トランスコンダクタンス増幅器、
- 30 アナログデジタル変換機、 31 プロセッサ、 32 光増幅器

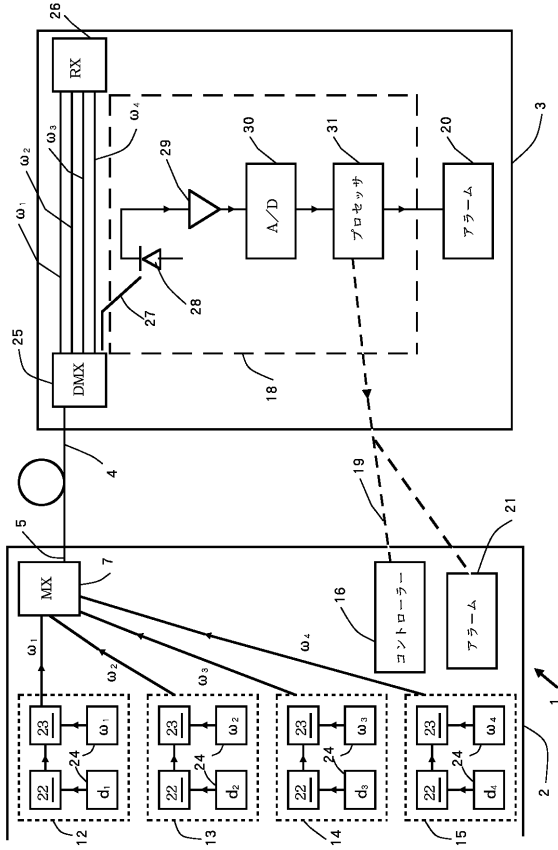
【図1】



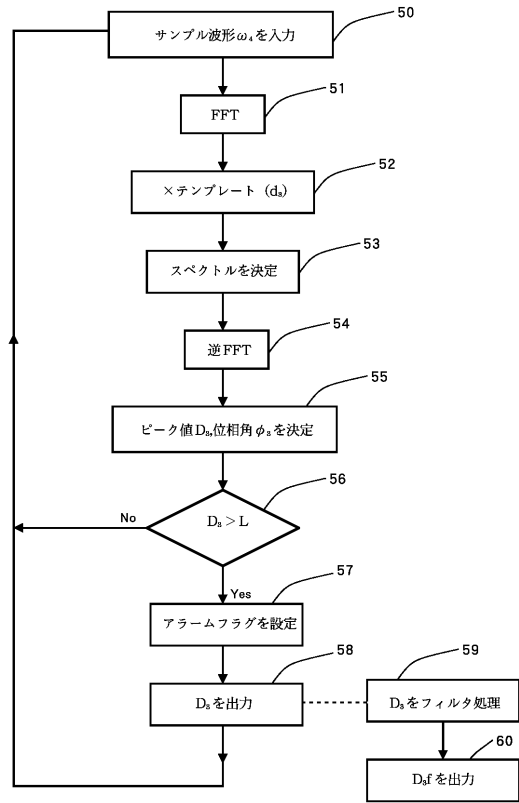
【図2】



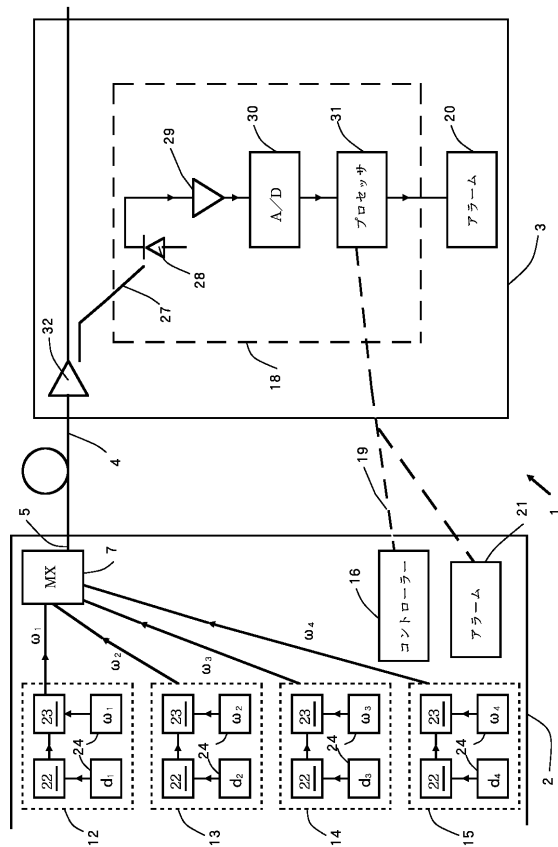
【図3】



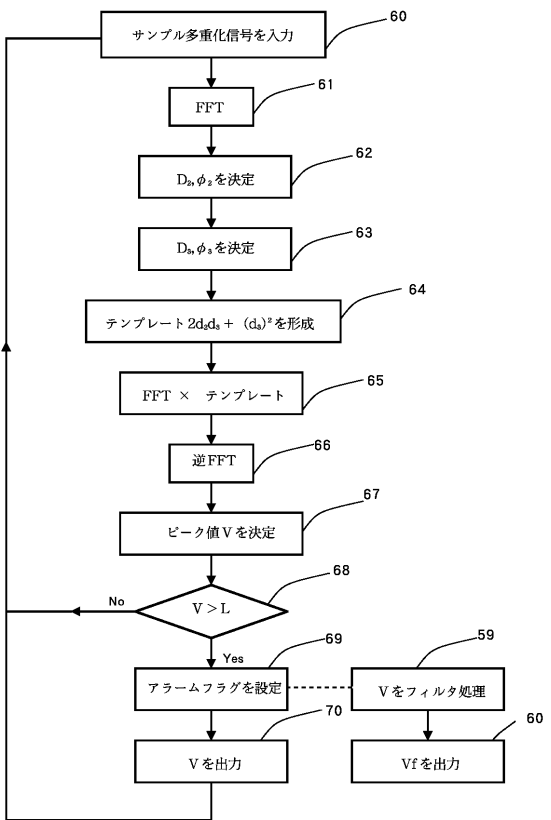
【図4】



【図5】



【図6】



フロントページの続き

- (56)参考文献 特表平10-512735(JP,A)
米国特許第05513029(US,A)
特開平04-096434(JP,A)
特開昭61-258541(JP,A)
特開平08-006078(JP,A)
特開平08-079173(JP,A)
特開平09-247104(JP,A)

(58)調査した分野(Int.Cl., DB名)

H04B 10/00-10/28
H04J 14/00-14/08
G02B 6/00