

(12) 特許協力条約に基づいて公開された国際出願

(19) 世界知的所有権機関  
国際事務局



(10) 国際公開番号

WO 2013/108717 A1

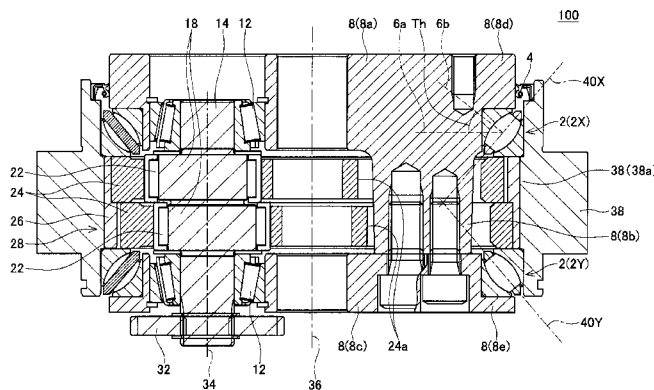
(43) 国際公開日

2013年7月25日 (25.07.2013)

W O P C T

- (51) 国際特許分類 : F16H 1/32 (2006.01) F16C 23/08 (2006.01)
- (21) 国際出願番号 : PCT/JP20 13/05043 1 (81)
- (22) 国際出願日 : 2013年1月11日 (1.01.2013)
- (25) 国際出願の言語 : 日本語
- (26) 国際公開の言語 : 日本語
- (30) 優先権データ : 特願 2012-009055 2012年1月19日 (19.01.2012) JP
- (71) 出願人 (米国を除く全ての指定国について) : ナブテスコ株式会社 (NABTESCO CORPORATION) [JP/JP]; 〒1020093 東京都千代田区平河町二丁目7番9号 Tokyo (JP).
- (72) 発明者 ; および  
(71) 出願人 (米国についてのみ) : 廣瀬 真哉 (HIROSE Shiny a) [JP/JP]; 〒5148533 三重県津市片田町4町田594番地 ナブテスコ株式会社 津工場内 Mie (JP). 堤 善和 (TSUTSUMI Yoshikazu) [JP/JP]; 〒5148533 三重県津市片田町4町田594番地 ナブテスコ株式会社 津工場内 Mie (JP).
- (74) 代理人 : 特許業務法人 快友国際特許事務所 (KAI-U PATENT LAW FIRM) ; 〒4516009 愛知県名古屋
- 古屋市西区牛島町6番1号 名古屋ルーセントタワー9階 Aichi (JP).
- 指定国 (表示のない限り、全ての種類の国内保護が可能) : AE, AG, AL, AM, AO, AT, AU, AZ, BA, BB, BG, BH, BN, BR, BW, BY, BZ, CA, CH, CL, CN, CO, CR, CU, CZ, DE, DK, DM, DO, DZ, EC, EE, EG, ES, FI, GB, GD, GE, GH, GM, GT, HN, HR, HU, ID, IL, IN, IS, KE, KG, KM, KN, KP, KR, KZ, LA, LC, LK, LR, LS, LT, LU, LY, MA, MD, ME, MG, MK, MN, MW, MX, MY, ML, NA, NG, NI, NO, NZ, OM, PA, PE, PG, PH, PL, PT, QA, RO, RS, RU, RW, SC, SD, SE, SG, SK, SL, SM, ST, SV, SY, TH, TJ, TM, TN, TR, TT, TZ, UA, UG, US, UZ, VC, VN, ZA, ZM, ZW.
- 指定国 (表示のない限り、全ての種類の広域保護が可能) : ARIPO (BW, GH, GM, KE, LR, LS, MW, MZ, NA, RW, SD, SL, SZ, TZ, UG, ZM, ZW), ユーラシア (AM, AZ, BY, KG, KZ, RU, TJ, TM), ヨーロッパ (AL, AT, BE, BG, CH, CY, CZ, DE, DK, EE, ES, FI, FR, GB, GR, HR, HU, IE, IS, IT, LT, LU, LV, MC, MK, MT, NL, NO, PL, PT, RO, RS, SE, SI, SK, SM, TR), OAPI (BF, BJ, CF, CG, CI, CM, GA, GN, GQ, GW, ML, MR, NE, SN, TD, TG).
- 添付公開書類 : 国際調査報告 (条約第21条(3))

- (54) Title: GEAR TRANSMISSION DEVICE
- (54) 発明の名称 : 歯車伝動装置



(57) Abstract: A carrier is supported in a case with a pair of bearings interposed therebetween. The pair of bearings is arranged on the outer side relative to the internal gear in the axial direction of the internal gear. Each of the bearings comprises an outer race, an inner race, and a plurality of spherical rollers. An arc-shaped recess is formed along the entire circumference of the inner peripheral surface of the outer race. An arc-shaped recess is formed along the entire circumference of the outer peripheral surface of the inner race. The pair of bearings is arranged so that, in a cross-section that includes the center axes of the bearings, an extension of the rotation axis of the spherical rollers of one of the bearings and an extension of the rotation axis of the spherical rollers of the other bearing intersect between the two bearings.

(57) 要約 :

[続葉有]



WO 2013/108717 A1

キャリアが、一对の軸受を介してケースに支持されている。一对の軸受は、内歯歯車の軸線方向において、内歯歯車の外側に配置されている。一对の軸受の夫々は、アウターレースと、インナーレースと、複数の球面ころによって構成されている。アウターレースの内周面に、円弧状の窪みが一巡して形成されている。インナーレースの外周面に、円弧状の窪みが一巡して形成されている。一对の軸受は、軸受中心軸を含む断面において、一方の軸受の球面ころの回転軸の延長線と他方の軸受の球面ころの回転軸の延長線とが一对の軸受の間で交わるように配置されている。

## 明 細 書

発明の名称 : 歯車伝動装置

### 技術分野

[0001] 本出願は、2012年1月19日に出願された日本国特許出願第2012-009055号に基づく優先権を主張する。その出願の全ての内容は、この明細書中に参照により援用されている。本明細書は歯車伝動装置に関する技術を開示する。

### 背景技術

[0002] 外歯歯車が内歯歯車と噛み合いながら偏心回転する歯車伝動装置が知られている。そのようなタイプの歯車伝動装置が、特開2010-156430号公報及び特開2010-159774号公報に開示されている。以下の説明では、特開2010-156430号公報を特許文献1と称し、特開2010-159774号公報を特許文献2と称する。

[0003] 特許文献1及び2の歯車伝動装置では、内歯歯車がケースの内周に形成されており、外歯歯車がキャリアに支持されている。キャリアは、ケースに支持されている。また、クランクシャフトが、キャリアに支持されている。クランクシャフトには、偏心体が設けられている。外歯歯車は、クランクシャフトの偏心体に係合して偏心回転する。外歯歯車の歯数は、内歯歯車の歯数と相違している。そのため、外歯歯車が内歯歯車と噛み合いながら偏心回転すると、キャリアがケースに対して回転する。特許文献1の歯車伝動装置では、キャリアは、アンギュラ玉軸受を介してケースに支持されている。また、特許文献2の歯車伝動装置では、キャリアは、アンギュラころ軸受を介してケースに支持されている。

### 発明の概要

[0004] 特許文献1及び2の歯車伝動装置は、大きな出力トルクが要求される分野で使用されることが多い。そのため、キャリアとケースの間に配置される軸受には、大きな力が作用する。特許文献1の歯車伝動装置の場合、上記軸受

の転動体が玉である。そのため、転動体とレースの接触面積が小さい。特許文献 1 の軸受は、大きな力に耐えることができない。

[0005] 特許文献 2 の歯車伝動装置の場合、上記軸受の転動体は、円筒状のころである。また、転動体は、歯車伝動装置の軸線に対して斜めに配置されている。そのため、転動体の軸方向において、レースの直径が位置毎に異なる。具体的には、転動体の軸方向において、レースの直径が、歯車伝動装置の外側に向かうに従って大きくなる。転動体がレースを転がるときに、転動体の転走距離が位置毎に異なるので、転動体とレースの間にすべりが発生する。このすべりによって、転動体の回転軸が、本来の軸方向から傾くことがある。その結果、転動体を転動体の軸方向に移動させる力が発生する。この現象により、キャリアとケースが相対回転すると、転動体の軸方向に沿って、転動体を歯車伝動装置の外側へ移動させる力が作用する。特許文献 2 の歯車伝動装置の場合、転動体が軸方向へ移動することを規制する部品が必要である。その結果、歯車伝動装置の構造が複雑になる。本明細書は、簡単な構造で、耐久性に優れた歯車伝動装置を提供する。

[0006] 本明細書が開示する歯車伝動装置は、ケースと、一对の軸受と、キャリアと、クランクシャフトと、外歯歯車を備えている。ケースの内周には、内歯歯車が形成されている。キャリアは、一对の軸受を介してケースに支持されている。キャリアは、内歯歯車と同軸である。クランクシャフトは、キャリアに支持されている。また、クランクシャフトには、偏心体が設けられている。外歯歯車は、クランクシャフトの偏心体に係合しており、内歯歯車と噛み合いながら偏心回転する。この歯車伝動装置では、上記一对の軸受の夫々が、内歯歯車の軸線方向において、内歯歯車の外側に配置されている。また、上記一对の軸受の夫々は、内周面に円弧状の窪みが一巡して形成されているアウターレースと、外周面に円弧状の窪みが一巡して形成されているインナーレースと、アウターレースとインナーレースの間に配置されている複数の球面ころによって構成されている。上記一对の軸受は、軸受中心軸を含む断面において、一方の軸受の球面ころの回転軸の延長線と他方の軸受の球面

ころの回転軸の延長線とが、一对の軸受の間で交わるように配置されている。

[0007] 本明細書で用いる用語について説明する。「円弧状の窪みが一巡して形成されている」とは、アウター（インナー）レースを軸受中心軸に沿ったいずれの断面で観察しても、内周面（外周面）に円弧が現れる形態のことを意味する。軸受中心軸は、内歯歯車の軸線に等しい。また、「球面ころ」とは、転動体の回転軸に沿った断面を観察したときに、転動体の両端を円弧でつないだ形状が現れるものを意味する。別言すると、転動体の回転軸に直交する断面を観察したときに、いずれの断面も円となり、転動体の回転軸方向の中心に向かうに従って、円の直径が大きくなる形態を意味する。「球面ころ」は、「凸面ころ」と呼ばれることもある。なお、本明細書では、ケースとキャリアの間に配置されている軸受を「主軸受」と称することがある。

[0008] 上記の歯車伝動装置によると、アングュラ玉軸受を用いた歯車伝動装置と比較して、転動体（球面ころ）とレースの接触面積を増大することができる。そのため、上記の歯車伝動装置は、キャリアとケースの間に作用する大きな力に耐えることができる。また、アウター（インナー）レースの内周面（外周面）に円弧が形成されているので、転動体の軸方向に沿って転動体を歯車伝動装置の外側に移動させる力が作用しても、転動体の軸方向への移動が規制される。なお、上記したように、一对の軸受は、軸受中心軸を含む断面において、一方の軸受の球面ころの回転軸の延長線と他方の軸受の球面ころの回転軸の延長線が、一对の軸受の間で交わるように配置されている。そのため、アキシャル方向とラジアル方向の双方において、キャリアとケースの相対移動が規制される。上記の歯車伝動装置は、従来の歯車伝動装置よりも、簡単な構造で耐久性を向上させることができる。

### 図面の簡単な説明

[0009] [図1] 第1実施例の歯車伝動装置の断面図を示す。

[図2] 第1実施例の歯車伝動装置について、主軸受の拡大断面図を示す。

[図3] 第2実施例の歯車伝動装置の断面図を示す。

## 発明を実施するための形態

- [001 0] 以下、本明細書で開示する実施例の技術的特徴の幾つかを記す。なお、以下に記す事項は、各々単独で技術的な有用性を有している。
- [001 1] 球面ころとインナーレースの接触角が、30度以上で60度以下であってもよい。この範囲であれば、アキシャル荷重とラジアル荷重の両方を、バランスよく負担することができる。なお、「球面ころとインナーレースの接触角」とは、軸受中心軸に直交する面と、球面ころからインナーレースに加えられる力の向きを示す直線によって形成される角度のことを意味する。
- [001 2] ケースとキャリアの相対的な回転速度が100rpm以下であってもよい。主軸受の温度上昇が抑制されるので、主軸受に大きな予圧を加えることができる。
- [001 3] 球面ころの回転軸に沿った断面を観察したときに、球面ころの円弧の中心が、球面ころの外側に位置していてもよい。主軸受のサイズが小さくなるので、小型の歯車伝動装置を実現することができる。

## 実施例

- [0014] (第1実施例)

図1は、歯車伝動装置100の断面図を示す。歯車伝動装置100は、外歯歯車24が内歯歯車28と噛み合いながら偏心回転するタイプの減速装置である。具体的には、歯車伝動装置100は、外歯歯車24と内歯歯車28の歯数差を利用し、クランクシャフト14に伝達されたトルクを増大して(回転を減速して)キャリア8から出力する。別言すると、外歯歯車24と内歯歯車28の歯数差を利用し、キャリア8をケース38に対して回転させる。以下、歯車伝動装置100の基本構造について簡単に説明する。

- [001 5] 歯車伝動装置100は、ケース38とキャリア8とクランクシャフト14と外歯歯車24を備えている。内歯歯車28は、ケース38と、ケース38の内周に配置されている複数の内歯ピン26で構成されている。ケース38とキャリア8の間に一对の主軸受2(2X, 2Y)が配置されている。キャリア8は、一对の主軸受2を介して、ケース38に支持されている。キャリア

8は、内歯歯車28と同軸である。軸線36が、キャリア8及び内歯歯車28の軸線である。一对の主軸受2は、軸線36方向において、内歯歯車28の外側に配置されている。別言すると、軸線36方向において、内歯歯車28が、一对の主軸受2の間に配置されている。なお、主軸受2の軸受中心軸は、軸線36に等しい。主軸受2の詳細については後述する。

[0016] ケース38の内周面には、径方向に延びるフランジ38aが形成されている。本明細書でいう「径方向」とは、軸線36に直交する方向を意味する。キャリア8は、第1プレート8aと第2プレート8cで構成されている。第1プレート8aから第2プレート8cに向けて柱状部8bが延びており、柱状部8bと第2プレート8cが固定されている。第1プレート8aの端部には、径方向に延びる第1フランジ8dが形成されている。また、第2プレート8cの端部には、径方向に延びる第2フランジ8eが形成されている。オイルシール4が、第1プレート8aとケース38の間に配置されている。オイルシール4は、歯車伝動装置100の内部に注入された潤滑剤等が歯車伝動装置100の外部に漏れることを防止している。

[0017] キャリア8は、クランクシャフト14と外歯歯車24を支持している。クランクシャフト14は、一对の軸受12によって、キャリア8に支持されている。一对の軸受12は、円錐ころ軸受である。クランクシャフト14の軸線34は、軸線36に平行である。すなわち、クランクシャフト14は、軸線36からオフセットした位置で、軸線36に平行に延びている。クランクシャフト14は、偏心体18と入力歯車32を備えている。偏心体18は、円筒ころ軸受22を介して、外歯歯車24に係合している。外歯歯車24は、クランクシャフト14を介してキャリア8に支持されている。なお、キャリア8の柱状部8bが、外歯歯車24の貫通孔24aを通過している。貫通孔24aの内壁と柱状部8bの間には、隙間が確保されている。

[0018] モータ(図示省略)のトルクが入力歯車32に伝達されると、クランクシャフト14が回転する。偏心体18は、クランクシャフト14の回転に伴って、軸線34に対して偏心回転する。外歯歯車24は、偏心体18の偏心回

転に伴って、内歯歯車 28 と噛み合いながら偏心回転する。外歯歯車 24 の歯数と内歯歯車 28 の歯数（内歯ピン 26 の数）は異なる。上記したように、外歯歯車 24 はキャリア 8 に支持されており、内歯歯車 28 はケース 38 の内周面に形成されている。そのため、外歯歯車 24 が偏心回転すると、外歯歯車 24 と内歯歯車 28 の歯数差に応じて、キャリア 8 がケース 38 に対して回転する。歯車伝動装置 100 では、キャリア 8 とケース 38 の相対的な回転速度が、100 rpm 以下に調整されている。

[0019] 主軸受 2 X の球面ころの回転軸 40 X の延長線と、主軸受 2 Y の球面ころの回転軸 40 Y の延長線とが、主軸受 2 X と主軸受 2 Y の間で交わっている。より具体的には、回転軸 40 X の延長線と回転軸 40 Y の延長線とが、軸線 36 方向において、主軸受 2 X と主軸受 2 Y の中点で交わっている。このように主軸受 2 を配置することにより、アキシャル方向及びラジアル方向において、キャリア 8 とケース 38 の相対移動を規制することができる。すなわち、主軸受 2 は、アキシャル荷重及びラジアル荷重の双方を負担することができる。なお、歯車伝動装置 100 では、軸線 36 方向から観察したときに、回転軸 40 X と回転軸 40 Y の交点が、主軸受 2 の径方向内側に位置している。回転軸 40 X と回転軸 40 Y の交点が主軸受 2 の径方向外側に位置するように、主軸受 2 X , 2 Y を配置してもよい。

[0020] 図 2 を参照し、主軸受 2 について詳細に説明する。図 2 は、第 1 プレート 8 a とケース 38 の間に配置されている主軸受 2 X を示す。なお、主軸受 2 Y（図 1 を参照）の構造は、主軸受 2 X の構造と同一である。以下の説明では、主軸受 2 X についてのみ説明し、主軸受 2 Y の説明は省略する。

[0021] 主軸受 2 は、アウターレース 56 と、インナーレース 50 と、球面ころ 54 と、リテーナ 52 を備えている。複数の球面ころ 54 が、アウターレース 56 とインナーレース 50 の間に配置されている。リテーナ 52 は、球面ころ 54 同士が接触することを防止している。なお、リテーナ 52 は、ケース 38 及びキャリア 8 に接触していない。別言すると、リテーナ 52 とケース 38 の間、及び、リテーナ 52 とキャリア 8 の間には隙間が確保されている



。歯車伝動装置 100 の駆動中も、リテーナ 52 は、ケース 38 及びキャリア 8 に接触しない。

[0022] アウターレース 56 の内周面 56a には、円弧状の窪みが一巡して形成されている。アウターレース 56 の外周面 56b は、ケース 38 に嵌合している。アウターレース 56 の軸受中心軸 36 方向 (図 1 を参照) の端面 56c は、フランジ 38a に接している。インナーレース 50 の外周面 50b には、円弧状の窪みが一巡して形成されている。インナーレース 50 の内周面 50a は、キャリア 8 の第 1 プレート 8a に嵌合している。インナーレース 50 の軸受中心軸 36 方向の端面 50c は、第 1 プレート 8a の第 1 フランジ 8d に接している。球面ころ 54 の転動面 54a、アウターレース 56 の内周面 56a 及びインナーレース 50 の外周面 50b の曲率は、ほぼ等しい。なお、主軸受 2Y では、インナーレース 50 の軸受中心軸 36 方向の端面が、第 2 プレート 8c の第 2 フランジ 8e に接している (図 1 を参照)。

[0023] 歯車伝動装置 100 では、主軸受 2 に対して、ラジアル容量 (Cr) の 10 ~ 50 % の予圧を加える。一般的な機械に使用される軸受の場合、軸受に対して、ラジアル容量 (Cr) の 3 ~ 5 % 程度の予圧を加える。すなわち、歯車伝動装置 100 では、一般的な軸受の使用方法に比べ、大きな予圧を加える。上記したように、キャリア 8 とケース 38 の相対的な回転速度が 100 rpm 以下に調整されているので、歯車伝動装置 100 が駆動しているときに、主軸受 2 の発熱が抑制される。そのため、歯車伝動装置 100 は、大きな予圧を主軸受に加えることができ、高い剛性を得ることができる。なお、インナーレース 50 の端面 50c とキャリア 8 の第 1 フランジ 8d との間にスペーサを配置し、主軸受 2 の予圧を調整してもよい。

[0024] 主軸受 2 の利点を説明する。上記したように、主軸受 2 は、内周面 56a に円弧状の窪みが形成されているアウターレース 56 と、外周面 50b に円弧状の窪みが形成されているインナーレース 50 と、球面ころ 54 を備えている。そのため、主軸受 2 の場合、転動体 (球面ころ) とレース (アウターレース及びインナーレース) の接触面積が、従来の玉軸受 (例えばアングユ

ラ玉軸受)よりも広い。主軸受2を使用することにより、歯車伝動装置の耐久性を向上させることができる。

[0025] また、歯車伝動装置100の駆動中は、球面ころ54に、球面ころ54の回転軸40X(40Y)に沿って歯車伝動装置100の外側へ移動させる力が作用する。しかしながら、円弧状の窪みがアウターレース56及びインナーレース50に形成されているので、球面ころ54の移動が規制される。歯車伝動装置100は、従来のある軸受(例えばアングュラころ軸受)のように、転動体の移動を規制する構造を必要としない。また、上記したように、リテーナ52がケース38及びキャリア8に接触しないので、球面ころ54の回転が妨げられることがない。歯車伝動装置100は、従来のある歯車伝動装置と比較して、簡単な構造で、高い耐久性を実現することができる。

[0026] 図1に軸受中心軸36に直交する面を示す破線6aと、球面ころ54からインナーレース50(図2も参照)に加えられる力の向きを示す破線6bを示している。歯車伝動装置100では、破線6a,6bの間の角度、すなわち、球面ころ54とインナーレース50の接触角 $T_h$ がおよそ40度である。以下、球面ころ54とインナーレース50の接触角 $T_h$ を、単に接触角 $T_h$ と呼ぶ。歯車伝動装置100の場合、接触角 $T_h$ は、30度~60度の間に調整されていることが好ましい。接触角 $T_h$ が30度未満の場合、アキシヤル方向に加わる力に十分に耐えることができず、歯車伝動装置の耐久性が低下する。また、接触角 $T_h$ が60度を超える場合、ラジアル方向に加わる力に十分に耐えることができず、歯車伝動装置の耐久性が低下する。接触角 $T_h$ が30度以上で60度以下の範囲であれば、耐久性に優れた歯車伝動装置を実現することができる。

[0027] 図2に示すように、球面ころ54の円弧の中心58が、球面ころ54の外側に位置している。このような球面ころ54を使用することにより、球面ころの幅(回転軸に直交する方向の長さ)を短くすることができる。球面ころ52とレース(アウターレース56及びインナーレース50)との接触面積を維持したまま、小型の歯車伝動装置100を実現することができる。

[0028] (第2実施例)

歯車伝動装置200について説明する。図3に、歯車伝動装置200の断面図を示す。歯車伝動装置200は歯車伝動装置100の変形例であり、歯車伝動装置100と同じ部品には、同じ符号又は下二桁が同じ符号を付すことにより説明を省略することがある。

[0029] 歯車伝動装置200では、クランクシャフト214が、内歯歯車228と同軸に配置されている。すなわち、クランクシャフト214の軸線234が、内歯歯車228の軸線236に一致している。クランクシャフト214は、一对の軸受212によって、キャリア208に支持されている。軸受212は、深溝玉軸受である。クランクシャフト214の偏心体218は、円筒ころ軸受222を介して、外歯歯車224に係合している。

[0030] キャリア208の柱状部208bが、外歯歯車224の貫通孔224aを通過している。柱状部208bは、円柱状である。円筒状のトルクピン230が、柱状部208bに取り付けられているとともに、貫通孔224aの内壁に接している。柱状部208bは、トルクピン230の内部を通過している。トルクは、トルクピン230と貫通孔224aの内壁の接点で、外歯歯車224からキャリア208に伝達される。

[0031] 歯車伝動装置200では、キャリア208の外周に、円弧状の窪み250が一巡して形成されている。キャリア208の窪み250が、主軸受202のインナーレースを兼ねている。そのため、主軸受202を構成する部品が、歯車伝動装置100よりも少ない。なお、この技術は、歯車伝動装置100に適用することもできる。すなわち、歯車伝動装置100においても、キャリア8の外周に円弧状の窪みを一巡して形成し、キャリアをインナーレースとして使用してもよい。

[0032] 以上、本発明の具体例を詳細に説明したが、これらは例示にすぎず、特許請求の範囲を限定するものではない。特許請求の範囲に記載の技術には、以上に例示した具体例を様々に変形、変更したものが含まれる。本明細書または図面に説明した技術要素は、単独であるいは各種の組み合わせによって技

術的有用性を発揮するものであり、出願時の請求項に記載の組み合わせに限定されるものではない。また、本明細書または図面に例示した技術は複数の目的を同時に達成するものであり、そのうちの一つの目的を達成すること自体で技術的有用性を持つものである。

## 請求の範囲

[請求項 1]

内周に内歯歯車が形成されているケースと、  
一対の軸受と、  
前記一対の軸受を介して内歯歯車と同軸にケースに支持されている  
キャリアと、  
キャリアに支持されているとともに、偏心体が設けられているクラ  
ンクシャフトと、  
偏心体に係合しており、内歯歯車と噛み合いながら偏心回転する外  
歯歯車と、を備えており、  
前記一対の軸受の夫々は、  
内歯歯車の軸線方向において、内歯歯車の外側に配置されており、  
、

内周面に円弧状の窪みが一巡して形成されているアウターレース  
と、外周面に円弧状の窪みが一巡して形成されているインナーレース  
と、アウターレースとインナーレースの間に配置されている複数の球  
面ころによって構成されており、

軸受中心軸を含む断面において、一方の軸受の球面ころの回転軸  
の延長線と他方の軸受の球面ころの回転軸の延長線が、一対の軸受の  
間で交わるように配置されていることを特徴とする歯車伝動装置。

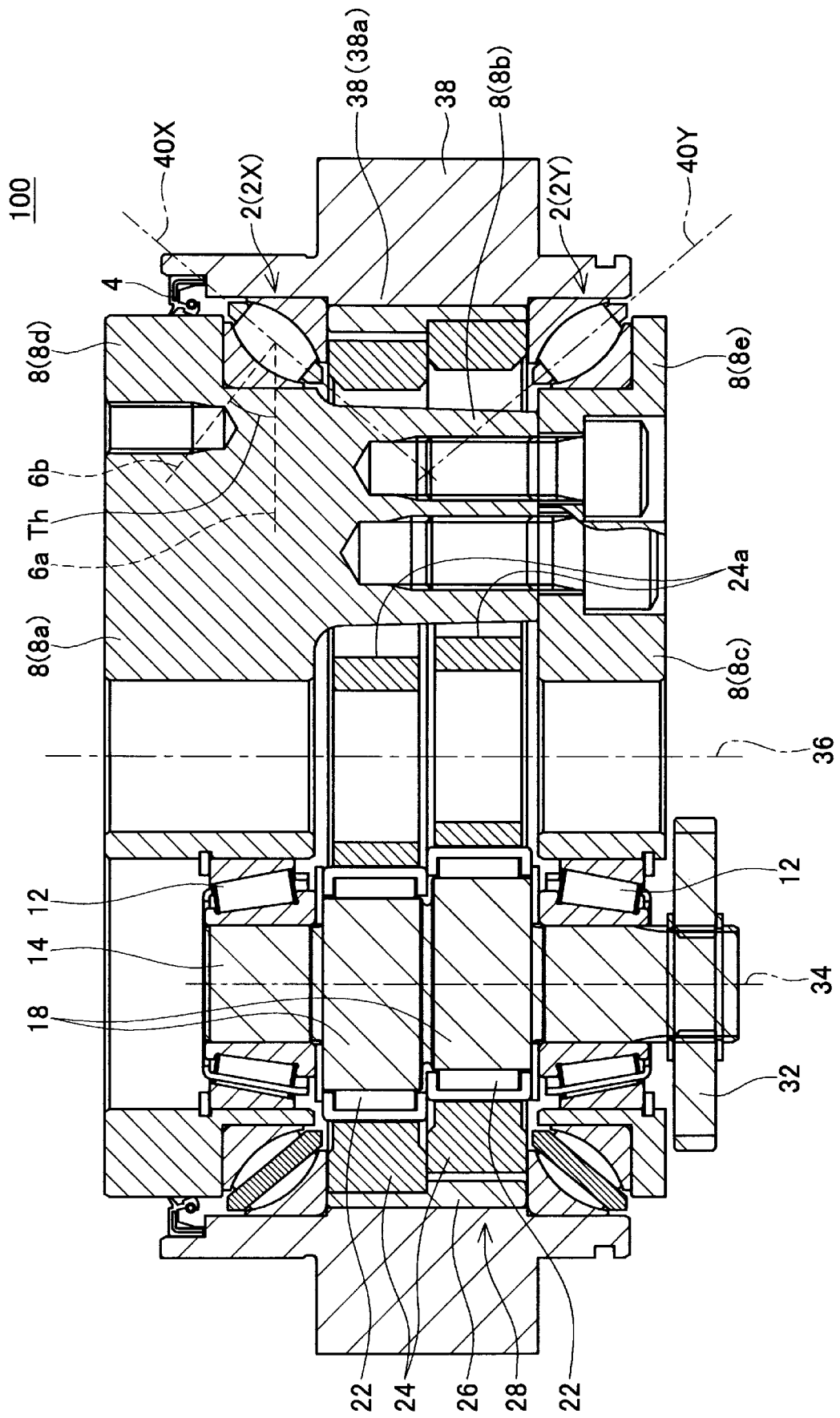
[請求項 2]

球面ころとインナーレースの接触角が、30度以上で60度以下で  
あることを特徴とする請求項 1 に記載の歯車伝動装置。

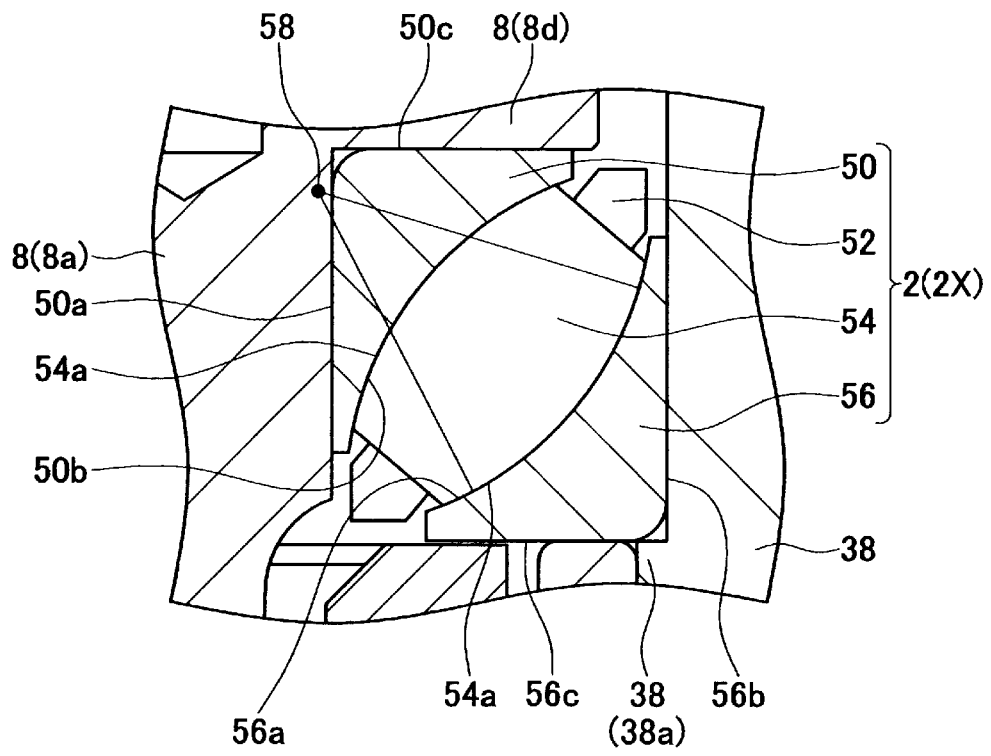
[請求項 3]

球面ころの回転軸に沿った断面を観察したときに、球面ころの円弧  
の中心が、球面ころの外側に位置していることを特徴とする請求項 1  
又は 2 に記載の歯車伝動装置。

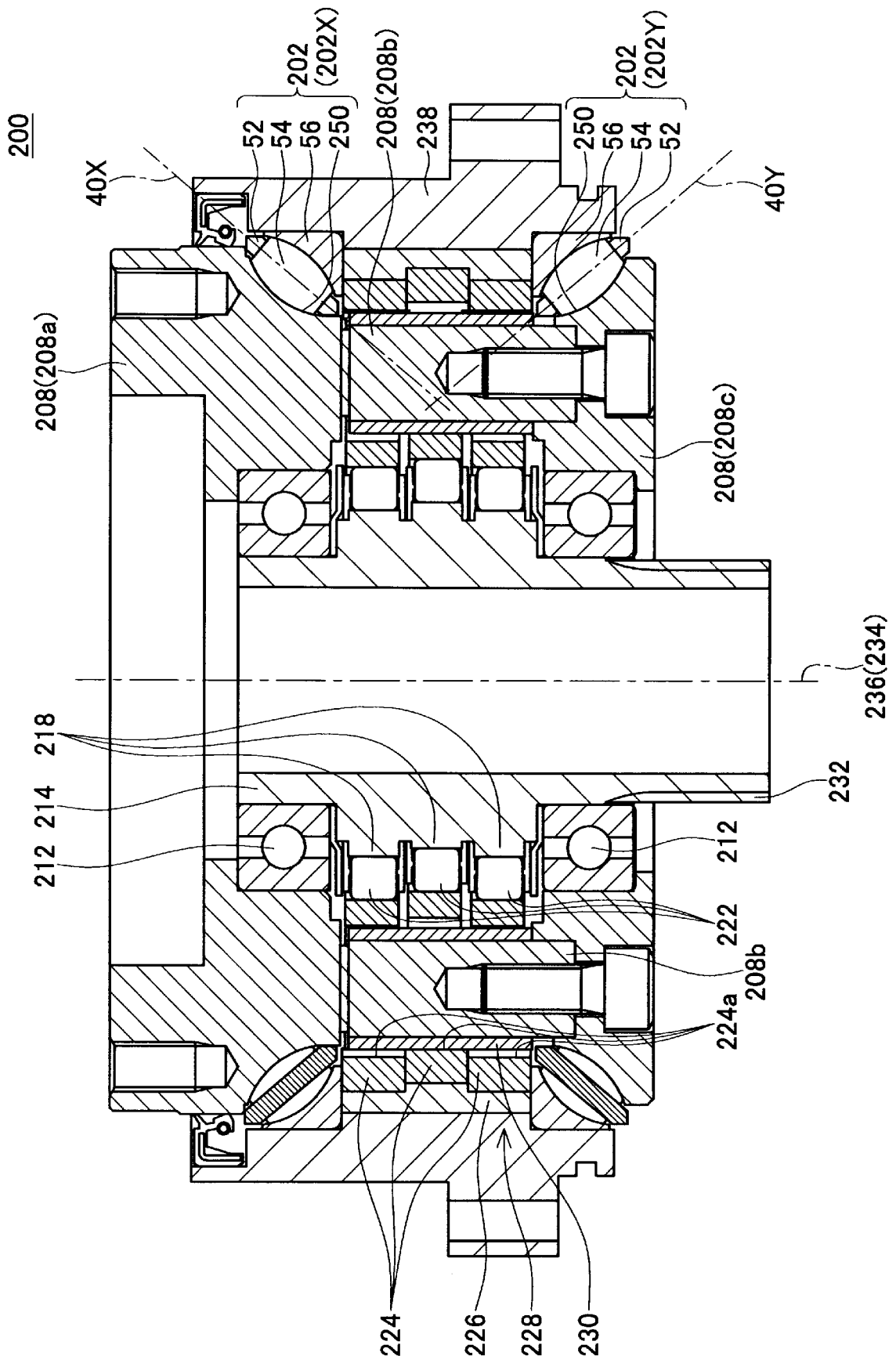
[図1]



[図2]



[図3]





## INTERNATIONAL SEARCH REPORT

International application No.

PCT / JP2 013 / 050431

## A. CLASSIFICATION OF SUBJECT MATTER

F16H2/32 (2006.01)i, F16C23/a8 (2006.01)i

According to International Patent Classification (IPC) or to both national classification and IPC

## B. FIELDS SEARCHED

Minimum documentation searched (classification system followed by classification symbols)

F16H1/32, F16C23/08

Documentation searched other than minimum documentation to the extent that such documents are included in the fields searched

Jitsuyo	Shinan	Koho	1922-1	996	Jitsuyo	Shinan	Toroku	Koho	1996-2013
Kokai	Jitsuyo	Shinan	Koho	1971-2013	Toroku	Jitsuyo	Shinan	Koho	1994-2013

Electronic data base consulted during the international search (name of data base and, where practicable, search terms used)

## C. DOCUMENTS CONSIDERED TO BE RELEVANT

Category*	Citation of document, with indication, where appropriate, of the relevant passages	Relevant to claim No.
Y	J P 2010-159774 A (Sumi tomo Heavy Industries, Ltd.), 22 July 2010 (22.07.2010), fig. 1, 2 & DE 102010004043 A1	1-3
Y	J P 2010-519473 A (JACOB, Werner), 03 June 2010 (03.06.2010), fig. 1, 2, 4 & US 2011/0064348 A1 & WO 2008/101606 A2	1-3
A	J P 2003-148478 A (NSK Ltd.), 21 May 2003 (21.05.2003), fig. 1, 2 (Family: none)	1-3



Further documents are listed in the continuation of Box C.



See patent family annex.

\* Special categories of cited documents:

"A" document defining the general state of the art which is not considered to be of particular relevance

"E" earlier application or patent but published on or after the international filing date

"L" document which may throw doubts on priority claim(s) or which is cited to establish the publication date of another citation or other special reason (as specified)

"O" document referring to an oral disclosure, use, exhibition or other means

"P" document published prior to the international filing date but later than the priority date claimed

"T" later document published after the international filing date or priority date and not in conflict with the application but cited to understand the principle or theory underlying the invention

"X" document of particular relevance; the claimed invention cannot be considered novel or cannot be considered to involve an inventive step when the document is taken alone

"Y" document of particular relevance; the claimed invention cannot be considered to involve an inventive step when the document is combined with one or more other such documents, such combination being obvious to a person skilled in the art

"&amp;" document member of the same patent family

Date of the actual completion of the international search

31 January, 2013 (31.01.13)

Date of mailing of the international search report

12 February, 2013 (12.02.13)

Name and mailing address of the ISA/  
Japanese Patent Office

Authorized officer

Facsimile No.

Telephone No.

A. 発明の属する分野の分類 (国際特許分類 (IPC)) IntCl. F16H1/32 (2006. 01) i , F16C23/08 (2006. 01) i		
B. 一調査を行った分野 調査を行った最小限資料 (国際特許分類 (IPC)) IntCl. F16H1/32, F16C23/08		
最小限資料以外の資料で調査を行った分野に含まれるもの ≡本 国 実 用 新 案 公 報 1 9 2 2 - 1 9 9 6 年 日 本 国 公 開 実 用 新 案 公 報 1 9 7 1 - 2 0 1 3 年 日 本 国 実 用 新 案 登 録 公 報 1 9 9 6 - 2 0 1 3 年 日 本 国 登 録 実 用 新 案 公 報 1 9 9 4 - 2 0 1 3 年		
国際調査で使用した電子データベース (データベースの名称、調査に使用した用語)		
C. 関連すると認められる文献		
引用文献の カテゴリー	引用文献名 及び一部の箇所が関連するときは、その関連する箇所の表示	関連する 請求項の番号
Y	JP 2010-159774 A (住友重機械工業株式会社) 2010.07. 22, 図 1, 2 & DE 102010004043 A1	1 - 3
Y	JP 2010-519473 A (ヤコブ、ヴェルナー) 2010.06. 03, 図 1, 2, 4 & US 2011/0064348 A1 & Wo 2008/101606 A2	1 - 3
A	JP 2003-148478 A (日本精工株式会社) 2003.05. 21, 図 1, 2 (ファミリーなし)	1 - 3
Γ c 欄の続きにも文献が列挙されている。 <span style="float:right;">☐ パテントファミリーに関する別紙を参照。</span>		
* 引用文献のカテゴリ 「A」 特に関連のある文献ではなく、一般的技術水準を示すもの 「E」 国際出願日前の出願または特許であるが、国際出願日以後に公表されたもの 「L」 優先権主張に疑義を提起する文献又は他の文献の発行日若しくは他の特別な理由を確立するために引用する文献 (理由を付す) 「O」 口頭による開示、使用、展示等に言及する文献 「P」 国際出願日前で、かつ優先権の主張の基礎となる出願日の後に公表された文献 「X」 特に関連のある文献であって、当該文献のみで発明の新規性又は進歩性がないと考えられるもの 「Y」 特に関連のある文献であって、当該文献と他の1以上の文献との、当業者にとって自明である組合せによって進歩性がないと考えられるもの 「Z」 同一パテントファミリー文献		
国際調査を完了した日 3 1 . 0 1 . 2 0 1 3	国際調査報告の発送日 1 2 . 0 2 . 2 0 1 3	
国際調査機関の名称及びあて先 日本国特許庁 (ISA / JP) 郵便番号 1 0 0 - 8 9 1 5 東京都千代田区霞が関三丁目4番3号	特許庁審査官 (権限のある職員) 大内 俊彦 電話番号 0 3 - 3 5 8 1 - 1 1 0 1 内線 3 3 2 8	3 J   9 8 2 4