

(12) DEMANDE INTERNATIONALE PUBLIÉE EN VERTU DU TRAITÉ DE COOPÉRATION
EN MATIÈRE DE BREVETS (PCT)

(19) Organisation Mondiale de la Propriété
Intellectuelle
Bureau international



(43) Date de la publication internationale
29 janvier 2009 (29.01.2009)

PCT

(10) Numéro de publication internationale
WO 2009/013402 A3

- (51) Classification internationale des brevets :
E05F 15/00 (2006.01)
- (21) Numéro de la demande internationale :
PCT/FR2008/000854
- (22) Date de dépôt international : 19 juin 2008 (19.06.2008)
- (25) Langue de dépôt : français
- (26) Langue de publication : français
- (30) Données relatives à la priorité :
0704496 22 juin 2007 (22.06.2007) FR
- (71) Déposant (pour tous les États désignés sauf US) : SEAL-
YNX AUTOMOTIVE TRANSIERES [FR/FR]; 6, rue
des Marguerites, F-92000 Nanterre (FR).
- (72) Inventeurs; et
- (75) Inventeurs/Déposants (pour US seulement) : PERRIN,
Thierry [FR/FR]; 3387, rue des Canadiens, F-76160 Saint
Jacques Sur Darnetal (FR). MALNOË, Michel [FR/FR];
15, rue des fleurs, F-14670 Saint Samson (FR).
- (74) Mandataire : CABINET JOLLY; 54, rue de Clichy,
F-75009 Paris (FR).
- (81) États désignés (sauf indication contraire, pour tout titre de
protection nationale disponible) : AE, AG, AL, AM, AO,
AT, AU, AZ, BA, BB, BG, BH, BR, BW, BY, BZ, CA, CH,
CN, CO, CR, CU, CZ, DE, DK, DM, DO, DZ, EC, EE, EG,
ES, FI, GB, GD, GE, GH, GM, GT, HN, HR, HU, ID, IL,
IN, IS, JP, KE, KG, KM, KN, KP, KR, KZ, LA, LC, LK,
LR, LS, LT, LU, LY, MA, MD, ME, MG, MK, MN, MW,
MX, MY, MZ, NA, NG, NI, NO, NZ, OM, PG, PH, PL,
PT, RO, RS, RU, SC, SD, SE, SG, SK, SL, SM, SV, SY,
TJ, TM, TN, TR, TT, TZ, UA, UG, US, UZ, VC, VN, ZA,
ZM, ZW.
- (84) États désignés (sauf indication contraire, pour tout titre
de protection régionale disponible) : ARIPO (BW, GH,
GM, KE, LS, MW, MZ, NA, SD, SL, SZ, TZ, UG, ZM,
ZW), eurasién (AM, AZ, BY, KG, KZ, MD, RU, TJ, TM),
européen (AT, BE, BG, CH, CY, CZ, DE, DK, EE, ES, FI,

[Suite sur la page suivante]

(54) Title: OBSTACLE DETECTION DEVICE, IN PARTICULAR A FRAME FOR A MOTORISED OPENING PANEL OF A MOTOR VEHICLE, AND RESULTING OPENING PANEL

(54) Titre : DISPOSITIF DE DETECTION D'OBSTACLE, NOTAMMENT CHASSIS POUR ELEMENT D'OUVRANT MOTO-RISE POUR VEHICULE AUTOMOBILE, ET ELEMENT D'OUVRANT OBTENU

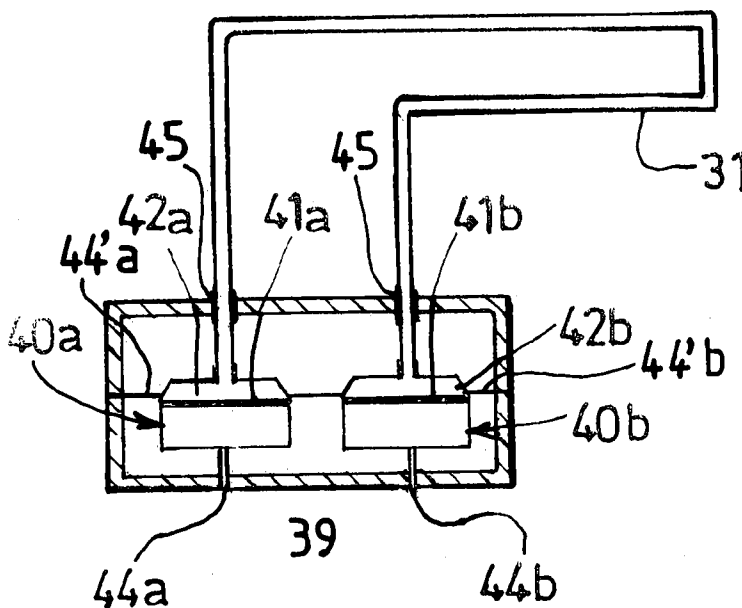


FIG. 2

(57) Abstract: The invention relates to a device for the detection of an obstacle (43) in relation to a controlled-movement panel (3), including: deformable tubular means or a flexible tube (31) for the propagation of low-frequency dynamic pressure waves; means for transmitting (40a) and receiving (40b) the low-frequency dynamic pressure waves; and means for processing (9) said dynamic pressure waves, which, upon detection of an obstacle, are designed to allow the panel (3) to be moved in relation to the obstacle (43), the panel being stopped, lowered or re-opened.

(57) Abrégé : Dispositif de détection d'un obstacle (43) relativement à un élément (3) commandé en mouvement comportant : des moyens tubulaires déformables ou tube souple (31) de propagation d'ondes de pression dynamique de basse fréquence, des moyens émetteur (40a) et récepteur (40b) desdites ondes de pression dynamique de basse fréquence, et des moyens de traitement (9) desdites ondes de pression dynamique adaptés pour permettre suivant cette détection une commande adaptée du mouvement de

l'élément (3) relativement à l'obstacle (43), arrêt, retrait ou réouverture de l'élément (3).

WO 2009/013402 A3



FR, GB, GR, HR, HU, IE, IS, IT, LT, LU, LV, MC, MT, NL,
NO, PL, PT, RO, SE, SI, SK, TR), OAPI (BF, BJ, CF, CG,
CI, CM, GA, GN, GQ, GW, ML, MR, NE, SN, TD, TG).

Publiée :

- *avec rapport de recherche internationale*
- *avant l'expiration du délai prévu pour la modification des revendications, sera republiée si des modifications sont reçues*

Déclaration en vertu de la règle 4.17 :

- *relative à la qualité d'inventeur (règle 4.17.iv)*

(88) Date de publication du rapport de recherche internationale:

9 avril 2009

INTERNATIONAL SEARCH REPORT

International application No

PCT/FR2008/000854

A. CLASSIFICATION OF SUBJECT MATTER

INV. E05F15/00

According to International Patent Classification (IPC) or to both national classification and IPC

B. FIELDS SEARCHED

Minimum documentation searched (classification system followed by classification symbols)

E05F

Documentation searched other than minimum documentation to the extent that such documents are included in the fields searched

Electronic data base consulted during the international search (name of data base and, where practical, search terms used)

EPO-Internal

C. DOCUMENTS CONSIDERED TO BE RELEVANT

Category*	Citation of document, with indication, where appropriate, of the relevant passages	Relevant to claim No.
A	US 5 629 681 A (DUVALL WILBUR E [US] ET AL) 13 May 1997 (1997-05-13) column 4, line 6 - column 7, line 27; figures 1,2,5-8	1-27
A	GB 2 288 014 A (STANDARD PROD LTD [GB]) 4 October 1995 (1995-10-04) page 5, lines 22-35	1-27
A	EP 1 033 271 A (DYNEX SEMICONDUCTOR LTD [GB]) 6 September 2000 (2000-09-06) claim 1	1-27

 Further documents are listed in the continuation of Box C.

 See patent family annex.

* Special categories of cited documents :

- *A* document defining the general state of the art which is not considered to be of particular relevance
- *E* earlier document but published on or after the international filing date
- *L* document which may throw doubts on priority claim(s) or which is cited to establish the publication date of another citation or other special reason (as specified)
- *O* document referring to an oral disclosure, use, exhibition or other means
- *P* document published prior to the international filing date but later than the priority date claimed

- *T* later document published after the international filing date or priority date and not in conflict with the application but cited to understand the principle or theory underlying the invention
- *X* document of particular relevance; the claimed invention cannot be considered novel or cannot be considered to involve an inventive step when the document is taken alone
- *Y* document of particular relevance; the claimed invention cannot be considered to involve an inventive step when the document is combined with one or more other such documents, such combination being obvious to a person skilled in the art.
- * & * document member of the same patent family

Date of the actual completion of the international search

18 février 2009

Date of mailing of the international search report

24/02/2009

Name and mailing address of the ISA/

European Patent Office, P.B. 5818 Patentlaan 2
NL - 2280 HV Rijswijk
Tel. (+31-70) 340-2040,
Fax: (+31-70) 340-3016

Authorized officer

Witasse-Moreau, C

INTERNATIONAL SEARCH REPORT

Information on patent family members

International application No

PCT/FR2008/000854

Patent document cited in search report		Publication date	Patent family member(s)	Publication date
US 5629681	A	13-05-1997	NONE	
GB 2288014	A	04-10-1995	NONE	
EP 1033271	A	06-09-2000	NONE	

RAPPORT DE RECHERCHE INTERNATIONALE

Demande internationale n°

PCT/FR2008/000854

A. CLASSEMENT DE L'OBJET DE LA DEMANDE INV. E05F15/00		
Selon la classification internationale des brevets (CIB) ou à la fois selon la classification nationale et la CIB		
B. DOMAINES SUR LESQUELS LA RECHERCHE A PORTE		
Documentation minimale consultée (système de classification suivi des symboles de classement) E05F		
Documentation consultée autre que la documentation minimale dans la mesure où ces documents relèvent des domaines sur lesquels a porté la recherche		
Base de données électronique consultée au cours de la recherche internationale (nom de la base de données, et si cela est réalisable, termes de recherche utilisés) EPO-Internal		
C. DOCUMENTS CONSIDERES COMME PERTINENTS		
Catégorie*	Identification des documents cités, avec, le cas échéant, l'indication des passages pertinents	no. des revendications visées
A	US 5 629 681 A (DUVALL WILBUR E [US] ET AL) 13 mai 1997 (1997-05-13) colonne 4, ligne 6 - colonne 7, ligne 27; figures 1,2,5-8	1-27
A	GB 2 288 014 A (STANDARD PROD LTD [GB]) 4 octobre 1995 (1995-10-04) page 5, ligne 22-35	1-27
A	EP 1 033 271 A (DYNEX SEMICONDUCTOR LTD [GB]) 6 septembre 2000 (2000-09-06) revendication 1	1-27
<input type="checkbox"/> Voir la suite du cadre C pour la fin de la liste des documents <input checked="" type="checkbox"/> Les documents de familles de brevets sont indiqués en annexe		
* Catégories spéciales de documents cités:		
A document définissant l'état général de la technique, non considéré comme particulièrement pertinent *E* document antérieur, mais publié à la date de dépôt international ou après cette date *L* document pouvant jeter un doute sur une revendication de priorité ou cité pour déterminer la date de publication d'une autre citation ou pour une raison spéciale (telle qu'indiquée) *O* document se référant à une divulgation orale, à un usage, à une exposition ou tous autres moyens *P* document publié avant la date de dépôt international, mais postérieurement à la date de priorité revendiquée ** document ultérieur publié après la date de dépôt international ou la date de priorité et n'appartenant pas à l'état de la technique pertinent, mais cité pour comprendre le principe ou la théorie constituant la base de l'invention *X* document particulièrement pertinent; l'invention revendiquée ne peut être considérée comme nouvelle ou comme impliquant une activité inventive par rapport au document considéré isolément *Y* document particulièrement pertinent; l'invention revendiquée ne peut être considérée comme impliquant une activité inventive lorsque le document est associé à un ou plusieurs autres documents de même nature, cette combinaison étant évidente pour une personne du métier *&* document qui fait partie de la même famille de brevets		
Date à laquelle la recherche internationale a été effectivement achevée 18 février 2009		Date d'expédition du présent rapport de recherche internationale 24/02/2009
Nom et adresse postale de l'administration chargée de la recherche internationale Office Européen des Brevets, P.B. 5818 Patentlaan 2 NL - 2280 HV Rijswijk Tel. (+31-70) 340-2040, Fax: (+31-70) 340-3016		Fonctionnaire autorisé Witasse-Moreau, C

RAPPORT DE RECHERCHE INTERNATIONALE

Renseignements relatifs aux membres de familles de brevets

Demande internationale n°

PCT/FR2008/000854

Document brevet cité au rapport de recherche		Date de publication	Membre(s) de la famille de brevet(s)	Date de publication
US 5629681	A	13-05-1997	AUCUN	
GB 2288014	A	04-10-1995	AUCUN	
EP 1033271	A	06-09-2000	AUCUN	