



MINISTERE DES AFFAIRES ECONOMIQUES

NUMERO DE PUBLICATION : 1007149A3

NUMERO DE DEPOT : 09300547

Classif. Internat. : A47C

Date de délivrance le : 11 Avril 1995

Le Ministre des Affaires Economiques,

Vu la loi du 28 Mars 1984 sur les brevets d'invention, notamment l'article 22;

Vu l'arrêté royal du 2 Décembre 1986 relatif à la demande, à la délivrance et au maintien en vigueur des brevets d'invention, notamment l'article 28;

Vu le procès verbal dressé le 27 Mai 1993 à 15H40 à l'Office de la Propriété Industrielle

ARRETE:

ARTICLE 1.- Il est délivré à : LIANG Simon
2-46, Lane 59, Sec. 2, Hang-Chou S. Road, TAIPEI CITY (PROVINCE DE TAIWAN)

représenté(e)(s) par : VIGNERON Jean, CABINET VIGNERON, Av. Gén.de Longueville 22
Bt 14 - B 1150 BRUXELLES.

un brevet d' invention d' une durée de 20 ans, sous réserve du paiement des taxes annuelles, pour : COUSSIN MULTI-FONCTION.

INVENTEUR(S) : Liang Simon, 2-46, Lane 59, Sec.2, Hang-Chou S. Road, Taipei City (TW)

ARTICLE 2.- Ce brevet est délivré sans examen préalable de la brevetabilité de l' invention, sans garantie du mérite de l' invention ou de l' exactitude de la description de celle-ci et aux risques et périls du(des) demandeurs(s).

Bruxelles, le 11 Avril 1995
PAR DELEGATION SPECIALE :

G. DE CUYPERE
Secrétaire d'administration

5

10 *Coussin multi-fonction*

La présente invention concerne un coussin multi-fonction et il a trait, plus particulièrement, à un coussin pour un siège.

On a représenté sur la figure 1 un coussin utilisé communément pour un siège, ce coussin étant simplement un bloc de matière molle servant d'appui à la région lombaire de l'utilisateur et n'a pas d'autres fonctions. La figure 2 montre un autre coussin classique pour siège qui n'a aucune fonction concernant le support de la région lombaire, le massage et la stimulation magnétique à l'exception d'un effet de chauffage. En outre, un tel coussin ne comporte aucun moyen de sécurité pour le dispositif de chauffage, de sorte que des accidents peuvent se produire si l'utilisateur oublie de couper le courant après utilisation. Les figures 3 et 4 montrent un troisième coussin utilisé communément et vendu sur le marché, ce coussin utilisant une boîte de commande extérieure D pour commander une poche d'air réglable A afin de l'adapter à la région lombaire de l'utilisateur, un dispositif de chauffage B pour produire un effet de chauffage et un dispositif vibreur C pour procurer un effet de massage. Néanmoins, un tel coussin ne donne pas satisfaction dans son utilisation.

30 On va maintenant décrire la présente invention en se référant aux dessins annexés, sur lesquels :

La figure 1 est une vue en perspective d'un coussin de la technique antérieure;

35 La figure 2 est une vue en perspective d'un second coussin de la technique antérieure;

La figure 3 est une vue latérale en coupe du troisième coussin de la technique antérieure;

La figure 4 est une vue en perspective d'un troisième coussin de la technique antérieure;

5 La figure 5 est une vue en perspective de la présente invention;

La figure 6 est une vue en perspective d'un second mode de réalisation préféré selon la présente invention;

La figure 7 est une vue en perspective d'un troisième mode de réalisation préféré selon la présente invention;

10 La figure 8 montre le côté arrière du coussin de la présente invention;

La figure 9 est une vue éclatée du coussin de la présente invention;

15 La figure 10 montre le principe de fonctionnement de l'interrupteur commandé par pression dans le coussin de la présente invention ; et

La figure 11 montre un quatrième mode de réalisation préféré de la présente invention.

20 En se référant aux dessins et en particulier à la figure 5 de ceux-ci, on voit que le coussin multi-fonction selon la présente invention comprend principalement une housse 1, deux sangles 11 et 12, une boucle de serrage 16 et un tableau de commande 2.

25 Comme représenté sur la figure 8, le côté arrière de la housse 1 est pourvu de deux bandes auto-agrippantes 13 et 14. A l'intérieur de la housse 1 se trouve un bloc 3 de matière molle de rembourrage.

30 En se référant à la figure 9, on voit que le tableau de commande est composé d'un couvercle extérieur 21 d'instruction et d'un boîtier intérieur 22. Le boîtier intérieur 22 est monté dans une ouverture rectangulaire 15 du bloc 3 de matière molle et peut être assemblé par enclenchement avec le couvercle extérieur 21, la housse 1 se trouvant entre ce boîtier et ce couvercle. Dans le boîtier intérieur 22 sont montés un interrupteur de vibration 23, un interrupteur de chauffage 24 et une prise femelle électrique 25. Le côté extérieur du bloc 3 de matière molle est pourvu d'une pluralité d'aimants 31. Un dispositif de chauffage 4 relié électriquement au tableau de commande 2 est disposé

35

entre la housse 1 et le côté avant du bloc 3 de matière molle, et le dispositif de chauffage 4 comprend deux plaques isolantes 41 et 42 et un circuit de chauffage 43. En outre, un interrupteur 5 commandé par pression et un dispositif vibreur 6 se trouvent dans le côté arrière du bloc 3 de matière molle. L'interrupteur 5 commandé par pression est relié électriquement au tableau de commande 2 et le dispositif vibreur 6 est relié électriquement à l'interrupteur de vibration 23. L'interrupteur 5 commandé par pression comprend une plaque presseuse 51, une lame de ressort avant 52, un élément compressible 53, et une lame de ressort arrière 54. Le côté arrière de la plaque presseuse 51 comporte un crochet 511. La lame de ressort avant 52 comporte une pluralité de protubérances 521 sur son côté arrière tandis que la lame de ressort arrière 54 comporte une pluralité de protubérances 541 sur son côté avant. L'élément compressible 53 est formé d'une matière élastique. Le crochet 511 de la plaque presseuse 51 s'étend à travers la lame de ressort avant 52, l'élément compressible 53 et la lame de ressort arrière 54 de manière à venir porter contre un boîtier 61 du dispositif vibreur 6. De plus, le moteur 62 de dispositif vibreur est installé à l'intérieur du boîtier 61 et comporte un dispositif de protection 53 sur sa surface extérieure. EN outre, le dispositif de protection 63 est pourvu d'un couvercle 64 destiné à maintenir le moteur 62 de dispositif vibreur et le dispositif protecteur 63 ensemble dans le boîtier 61 (voir figure 10). La partie inférieure du boîtier 61 comporte un compartiment 65 destiné à loger des piles électriques. En outre, l'interrupteur 23 du dispositif vibreur est relié au moteur 62 de dispositif vibreur et à la lame de ressort avant 52 par l'intermédiaire de deux fils électriques 231 et 233 ayant des résistances électriques différentes, ce qui fait que l'on peut régler commodément à l'aide de l'interrupteur 23 de dispositif vibreur l'amplitude des vibrations fournies par le moteur 62 de dispositif vibreur. En outre, le moteur 62 de dispositif vibreur est mis en fonction lorsque l'interrupteur 5 commandé par pression est enfoncé mais est mis, en fonction lorsque cet interrupteur 5 cesse d'être enfoncé. L'interrupteur de chauffage 24 est relié au circuit de chauffage 43 et à la prise femelle électrique 25 par l'intermédiaire des

cordons électriques 241, 242, 243 et 244, de sorte que la puissance de sortie du dispositif de chauffage 4 est commandé par l'interrupteur de chauffage 24 à l'aide de différentes parties du circuit de chauffage 43. En outre, le dispositif de chauffage 4 est mis en fonction lorsque l'interrupteur 5 commandé par pression est enfoncé mais cesse d'être en fonction lorsque cet interrupteur 5 cesse d'être enfoncé. La prise électrique femelle 25 est reliée à la lame de ressort arrière 54 et au moteur 62 de dispositif de vibreur par l'intermédiaire des cordons électriques 251 et 252 en vue d'une connexion à une source d'alimentation extérieure.

Comme on peut le voir sur les figures 9 et 10, des piles peuvent être disposées à l'intérieur du compartiment 65 à piles et, lorsque l'interrupteur 5 commandé par pression est enfoncé par l'utilisateur, l'élément compressible 53 est enfoncé et la lame de ressort avant 53 est poussée contre la lame de ressort arrière 54 de sorte que les protubérances 521 de la lame de ressort avant 52 viennent en contact avec les protubérances 541 de la lame de ressort arrière 54 en branchant ainsi le courant électrique. Par conséquent, le moteur 62 de dispositif vibreur est mis en fonction et une came 621 est entraînée en rotation pour heurter le couvercle 64 en produisant ainsi un effet de massage. En outre, le dispositif de chauffage du bloc 3 de matière molle dégage de la chaleur qui est transmise à la surface de la housse 1. Les aimants 31 sont utilisés pour appliquer une stimulation magnétique à l'utilisateur. Lorsque l'interrupteur 5 commandé par pression 16 cesse d'être enfoncé, le courant est coupé et les effets de vibration et de chauffage sont suspendus.

En examinant maintenant la figure 11, on voit que l'on y a représenté un quatrième mode de réalisation préféré de la présente invention. Comme représenté, le coussin multi-fonction selon le quatrième mode de réalisation préféré utilise un micro-interrupteur 50 pour remplacer l'interrupteur 5 commandé par pression du mode de réalisation précédent. Le micro-interrupteur 50 est disposé dans le côté arrière du bloc 3 de matière molle et en contact avec une plaque presseuse 501. En outre, le micro-interrupteur 50 est connecté électriquement au cordon d'alimentation 38, à l'interrupteur 23 de

dispositif vibreur du tableau de commande 2 et à l'interrupteur de chauffage 24 du dispositif de chauffage de sorte que le moteur 62 de dispositif vibreur et le dispositif de chauffage 4 sont mis en fonction lorsque le micro-interrupteur 50 est enfoncé mais cesse d'être en fonction lorsque ce micro-interrupteur 50 cesse d'être enfoncé. De plus, le tableau de commande 2 est pourvu d'un voyant lumineux 26 servant à indiquer l'état actuel du coussin multi-fonction.

REVENDEICATIONS

1. Coussin multi-fonction caractérisé par le fait qu'il comprend :

une housse (1) munie de sangles auto-agrippantes (13, 14);

5 un bloc (3) de matière molle de rembourrage enfermé dans la housse (1) et comportant une pluralité d'aimants (31) sur son côté avant ;

10 un tableau de commande (2) muni d'un couvercle extérieur (21) d'instruction et d'un boîtier intérieur (22) , le boîtier intérieur étant monté dans le bloc de matière molle de rembourrage et étant assemblé par enclenchement avec le couvercle extérieur (21), la housse se trouvant entre ce couvercle et ce boîtier, ledit boîtier comportant un interrupteur de vibration (23), un interrupteur de chauffage (24) et une prise femelle électrique (25);

15 un dispositif de chauffage (4) monté entre le côté avant du bloc (3) de matière molle de rembourrage et la housse (20) et relié électriquement à l'interrupteur de chauffage (24) du tableau de commande (2);

20 un moteur (62) de dispositif vibreur est disposé dans le côté arrière du bloc (3) de matière molle de rembourrage et relié électriquement à l'interrupteur vibreur (23) et à la prise femelle électrique (25) du tableau de commande (2) ; et

25 un interrupteur (5) commandé par pression, installé dans le côté arrière du bloc (3) de matière molle de rembourrage et relié électriquement à la prise femelle électrique (25) du tableau de commande et au dispositif de chauffage (24).

2. Coussin multi-fonction selon la revendication 1, caractérisé en ce que l'interrupteur (5) commandé par pression est remplacé par un micro-interrupteur (50).

30 3. Coussin multi-fonction selon la revendication 1, caractérisé en ce que la prise femelle électrique (25) et le tableau de commande est remplacé par un cordon d'alimentation (28).

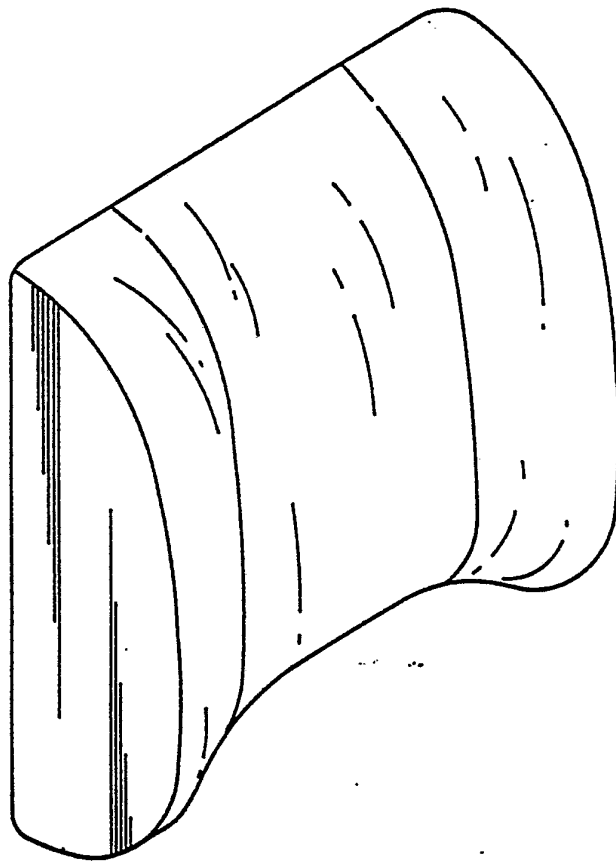


FIG. 1

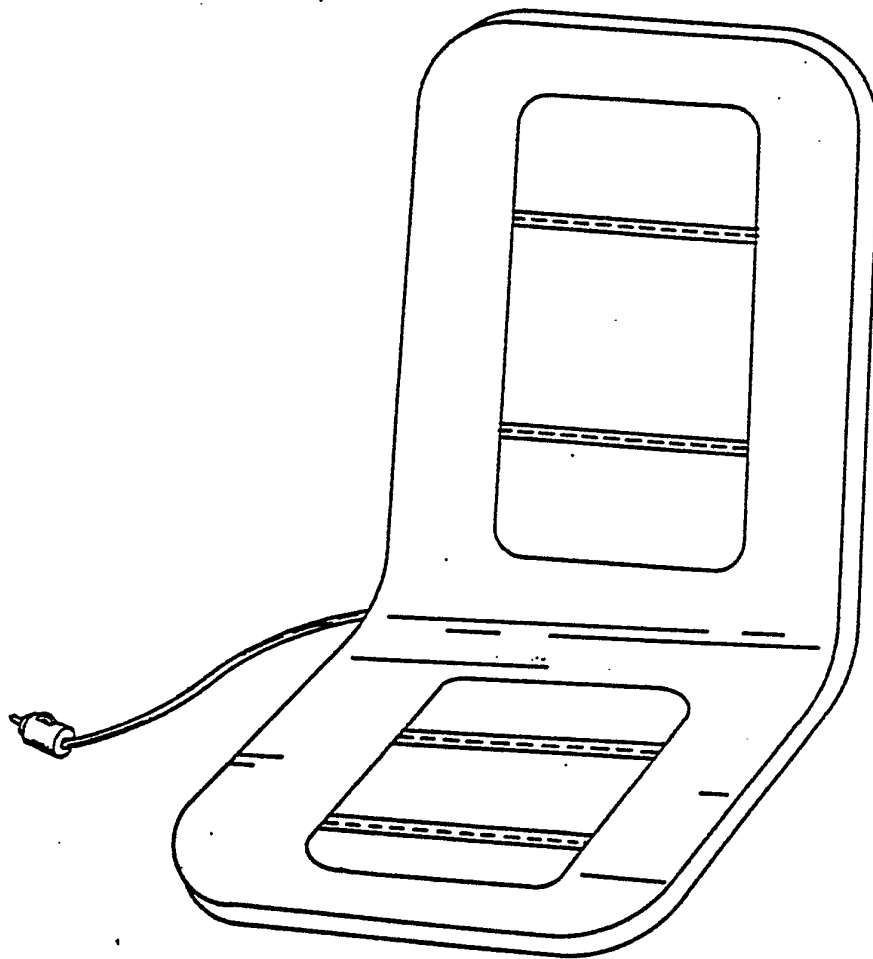


FIG. 2

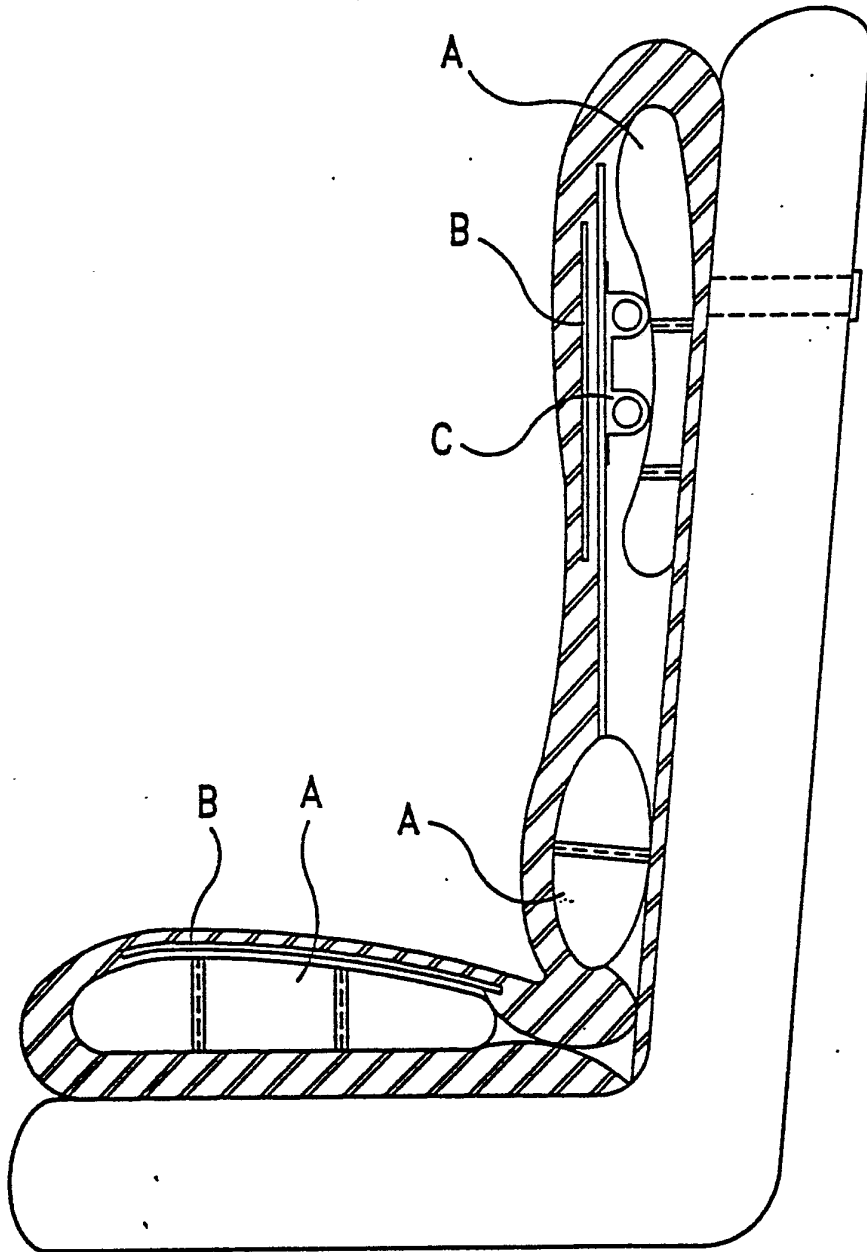


FIG. 3

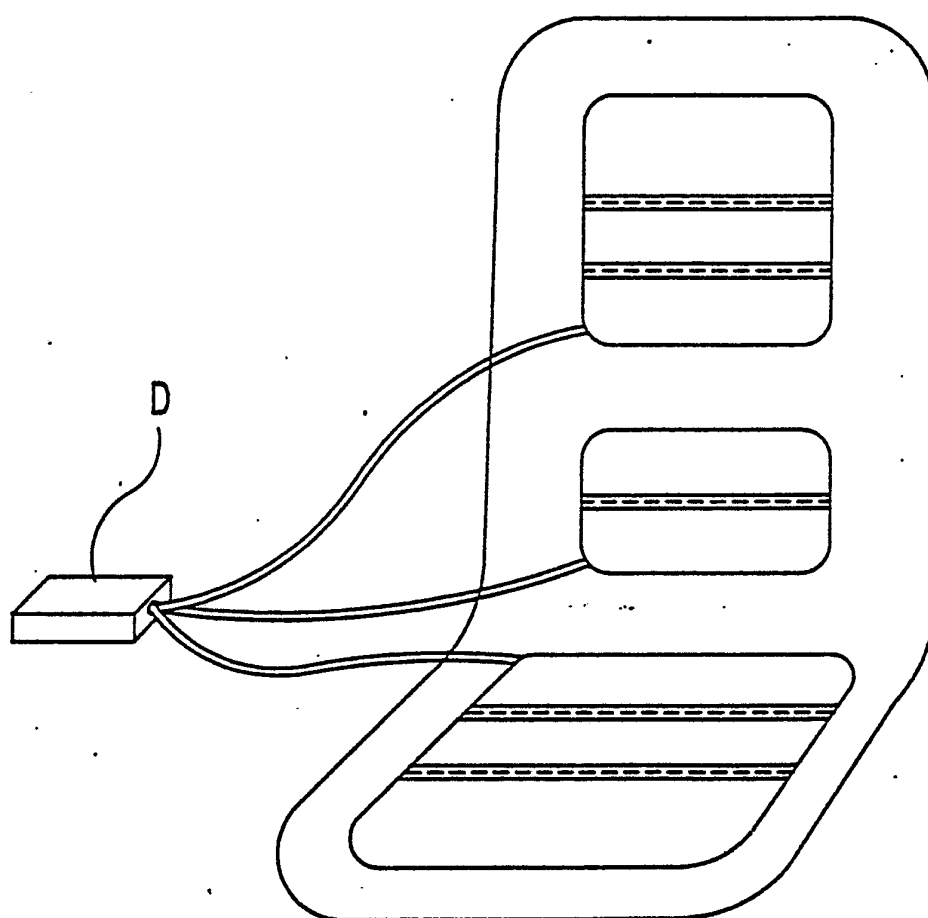


FIG. 4

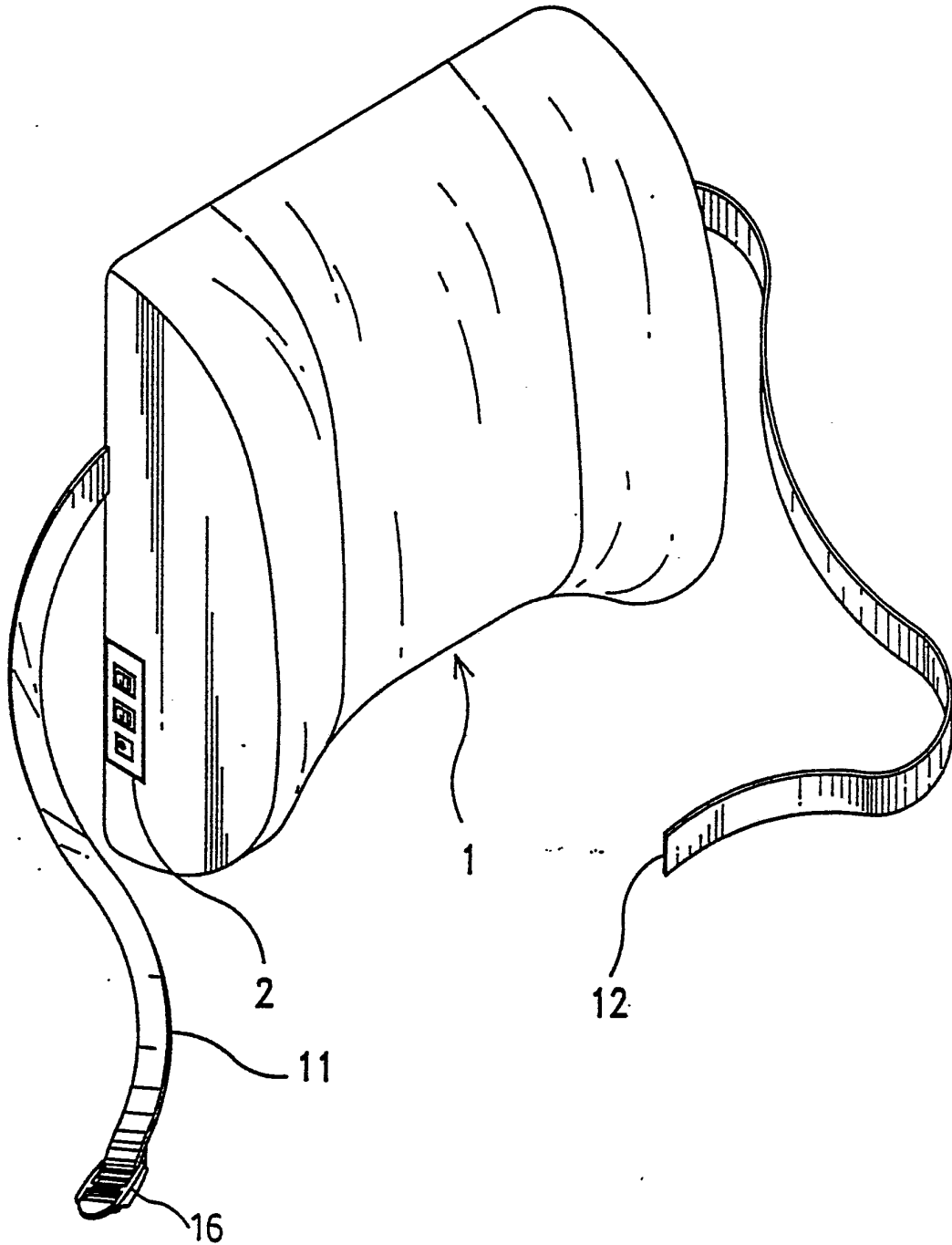


FIG. 5

12

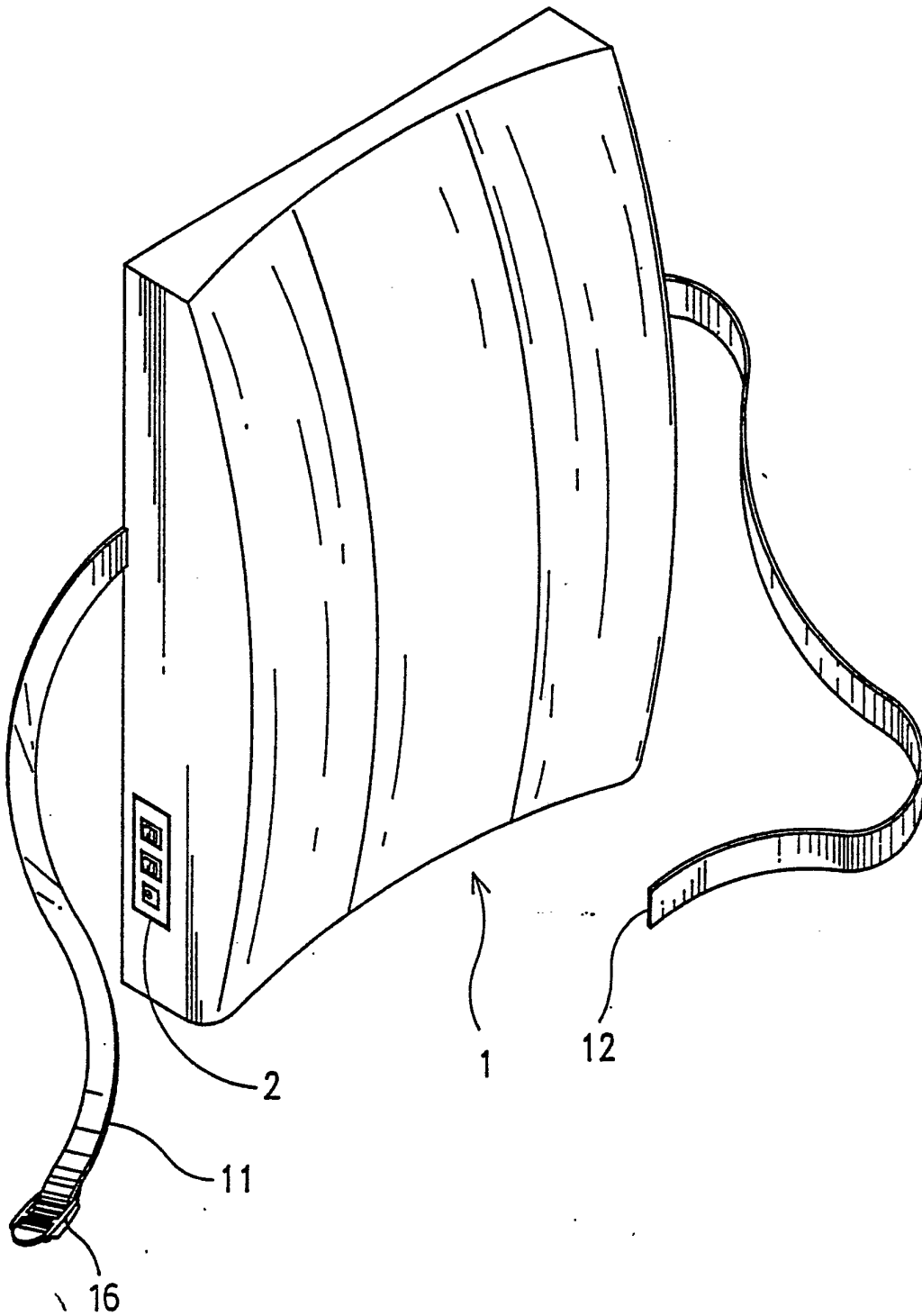


FIG. 6

13

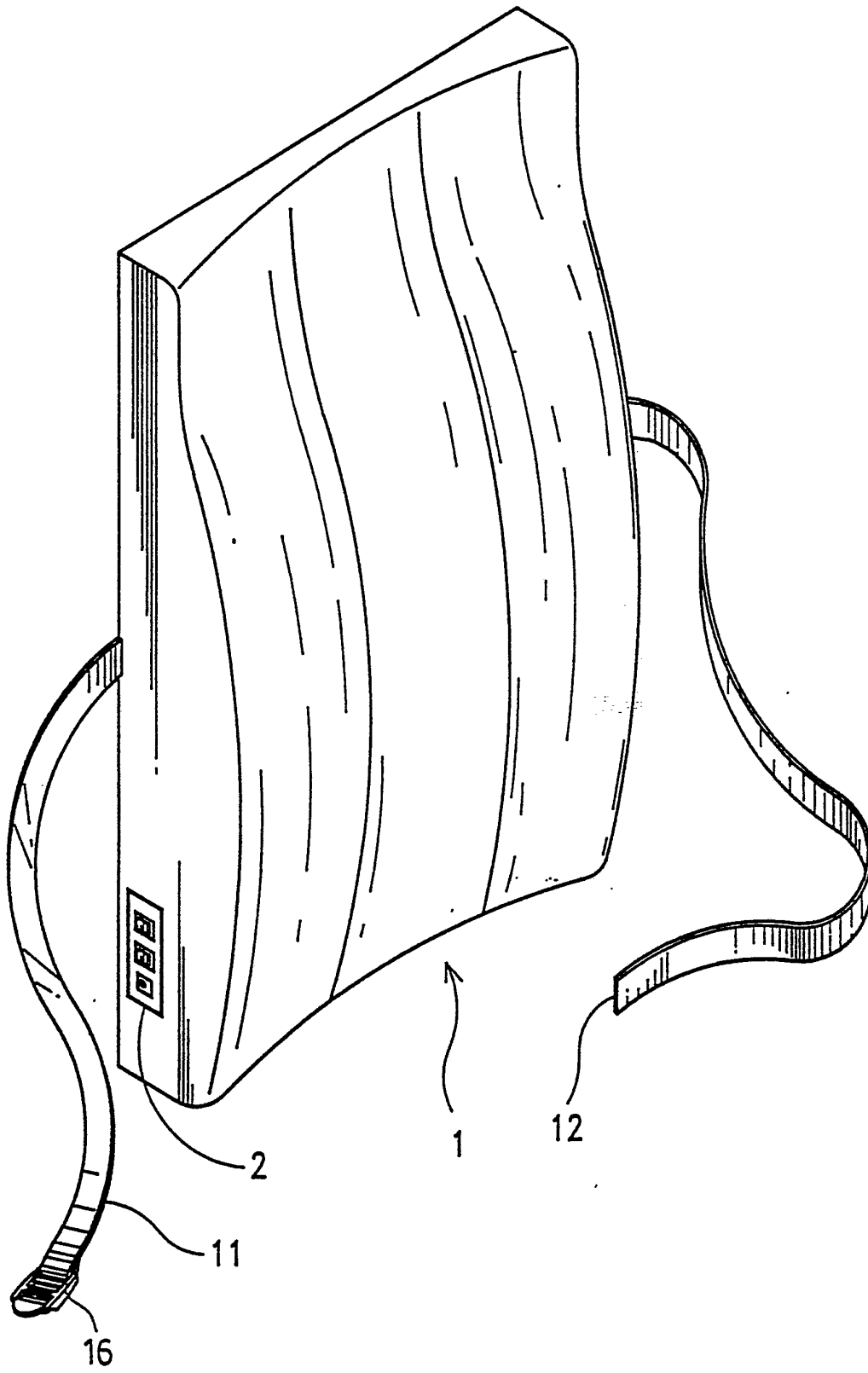


FIG. 7

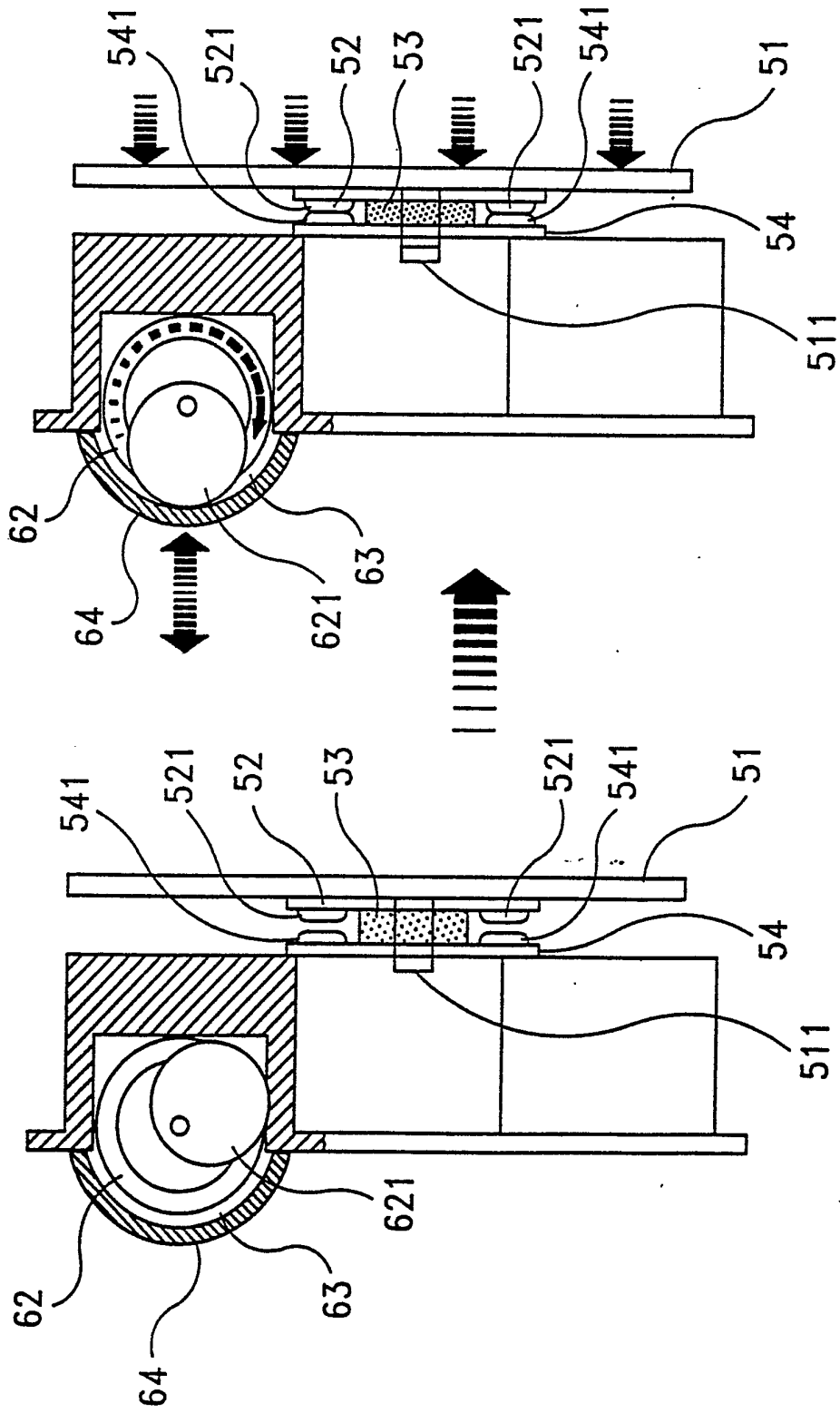


FIG. 10

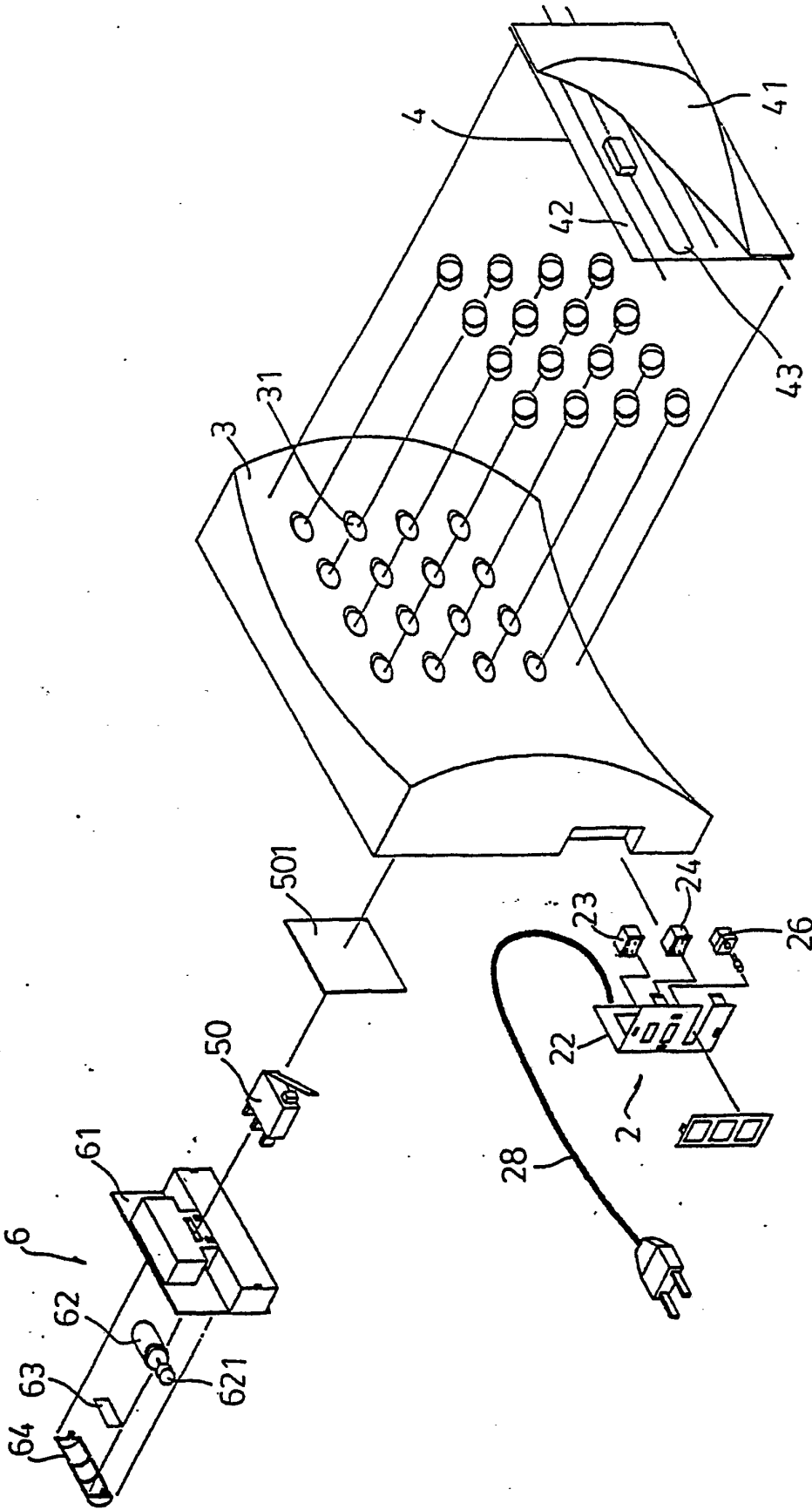


FIG. 11



Office européen
des brevets

RAPPORT DE RECHERCHE
établi en vertu de l'article 21 § 1 et 2
de la loi belge sur les brevets d'invention
du 28 mars 1984

Numero de la demande
nationale

BO 4442
BE 9300547

DOCUMENTS CONSIDERES COMME PERTINENTS			
Catégorie	Citation du document avec indication, en cas de besoin, des parties pertinentes	Revendication concernée	CLASSEMENT DE LA DEMANDE (Int.CL5)
A	GB-A-2 234 439 (KABUSHIKI KAISHA KATO) * page 4, ligne 13 - page 10; figures * ----	1,3	A47C7/72 A47C7/74 A47C3/02 A47C7/42
A	FR-A-2 394 274 (LUCAS INDUSTRIES) * revendications; figure 1 * ----	1	
A	US-A-3 831 591 (NEWKIRK) * revendication; figures * ----	1	
A	DE-A-29 00 482 (HUMMEL) * revendication 7; figures * ----	1,2	
A	WO-A-85 03850 (BERNER) ----		
A	US-A-4 634 176 (SCOTT) -----		
			DOMAINES TECHNIQUES RECHERCHES (Int.CL5)
			A47C
		Date d'achèvement de la recherche	Examineur
		9 Février 1994	VandeVondele, J
CATEGORIE DES DOCUMENTS CITES			
X : particulièrement pertinent à lui seul		T : théorie ou principe à la base de l'invention	
Y : particulièrement pertinent en combinaison avec un autre document de la même catégorie		E : document de brevet antérieur, mais publié à la date de dépôt ou après cette date	
A : arrière-plan technologique		D : cité dans la demande	
O : divulgation non-écrite		L : cité pour d'autres raisons	
P : document intercalaire		
		* : membre de la même famille, document correspondant	

1

EPO FORM 1503 01.82 (P04C48)

**ANNEXE AU RAPPORT DE RECHERCHE
RELATIF A LA DEMANDE DE BREVET BELGE NO.**

**BO 4442
BE 9300547**

La présente annexe indique les membres de la famille de brevets relatifs aux documents brevets cités dans le rapport de recherche visé ci-dessus.

Lesdits membres sont contenus au fichier informatique de l'Office européen des brevets à la date du

Les renseignements fournis sont donnés à titre indicatif et n'engagent pas la responsabilité de l'Office européen des brevets.

09-02-1994

Document brevet cité au rapport de recherche	Date de publication	Membre(s) de la famille de brevet(s)	Date de publication
GB-A-2234439	06-02-91	DE-A, C 4023940	07-02-91
		US-A- 5027795	02-07-91
FR-A-2394274	12-01-79	GB-A- 1583672	28-01-81
		DE-A- 2825597	21-12-78
US-A-3831591	27-08-74	AUCUN	
DE-A-2900482	31-07-80	AUCUN	
WO-A-8503850	12-09-85	DE-A- 3505122	12-09-85
		EP-A- 0172901	05-03-86
US-A-4634176	06-01-87	AUCUN	

EPO FORM P043