

ČESKOSLOVENSKÁ
SOCIALISTICKÁ
REPUBLIKA
(19)



ÚŘAD PRO VYNÁLEZY
A OBJEVY

POPIS VYNÁLEZU

K AUTORSKÉMU OSVĚDČENÍ

259075

(11) B₁

(61)

(23) Výstavní priorita
(22) Přihlášeno 19 11 86
(21) PV 8399-86.V

(51) Int. Cl.⁴
B 66 D 1/60

(40) Zveřejněno 15 01 88

(45) Vydáno 24.02.89

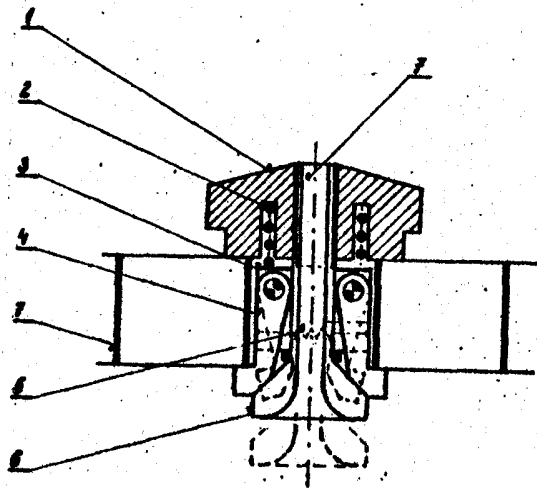
(75)
Autor vynálezu

ŠVARC ZDENĚK ing., PRAHA

(54)

Stavitelná lanová průchodka

Řešení se týká stavitelné lanové průchodky pro vedení lana při mechanickém zvedání dekorálních břemen ve studiích. Průchodka sestává z matice a pouzdra se závitem a vnitřním průchodem pro lano, kde z matice vystupující část vnitřního průchodu je zakončena vnitřním rozšířením pro lano a vnějšími šikmými plochami pro dvojici ozubů, výkyvně uspořádaných na tělese, posuvně uloženém v pouzdru, přičemž výkyvné ozuby jsou vzájemně svázaný tažnými pružinami a mezi maticí a tělesem je upravena tlačná pružina větší tuhosti než je tuhost pružin tažných.



Vynález se týká stavitelné lanové průchodky, určené pro vedení lan při mechanickém zvedání dekoračních břemen, upevnitelné ve stropních roštech studií.

Podlaha na roštech studií je vytvořena z tzv. ocelových pororoštů, což jsou obdélníkové rámy vyplněné čtvercovým rástrem a ležící na nosné ocelové konstrukci. Při mechanickém zvedání dekoračních břemen prochází lano tímto pororoštem. Aby nedocházelo k otěru lana o hrany pororoštu, nechá se lano procházet lanovou průchodkou, která se vsazuje do čtverců pororoštu. V současné době užívané průchodky jsou do pororoštu volně vsazovatelné. To sice vyhovuje pro vertikální směr lana pod pororoštem, avšak při obecném pracovním úhlu lana při stavbě dekorací, což je v praxi častější, takto volně vsazená průchodka nevyhovuje. Může se totiž tahem lana naklápět a současně tím i deformovat oka pororoštu.

Uvedené nevýhody odstraňuje stavitelná lanová průchodka podle vynálezu, sestávající z matice a pouzdra se závitem a s vnitřním průchodem pro lano, kde z matice vystupující část pouzdra je zakončena vnitřním rozšířením průchodu pro lano a vnějšími šikmými plochami pro dvojici ozubů, výkyvně uspořádaných na tělese, posuvně uloženém na pouzdru, přičemž výkyvné ozuby jsou vzájemně svázány tažnými pružinami a mezi maticí a tělesem je tlačná pružina větší tuhosti než je tuhost tažných pružin.

Takto upravenou průchodku lze pevně spojit s pororoštem, rychle a snadno zafixovat její polohu. Lano může do spodní části průchodky vstupovat v obecných pracovních úhlech, což je v praxi potřebné, aniž by přitom došlo k jakémukoliv vychýlení průchodky a deformaci pororoštu. Montáž a demontáž je rychlá a jednoduchá.

Příkladné provedení průchodky podle vynálezu je znázorněno na výkrese.

Průchodka je tvořena maticí 1, ve které je zašroubováno pouzdro 6. Pouzdro 6 je opatřeno vnitřním průchodem 7 pro neznázorněné lano. Vnitřní průchod 7 je v části, vystupující

z matice 3, zakončen rozšířením. Tato vystupující část pouzdra 6 je dále zakončena vnějšími šikmými plochami pro výkyvné ozuby 4, které jsou uloženy na tělese 3. Tělese 3 je posuvně uloženo na pouzdru 6. Výkyvné ozuby 4 jsou taženy k sobě pružinami 5. Mezi maticí 1 a tělesem 3 je tlačná pružina 2, jejíž tuhost je větší než tuhost pružin 5. Tažné lano pro zvedání břemen je trvale navlečeno v průchodce. Průchodka se zasadí do příslušného čtvercového otvoru pororoštu. Otáčením matice 1 dojde nejprve k maximálnímu rozevření výkyvných ozubů 4 a dalším otáčením matice 1 k vlastnímu přitažení průchodky na spodní a horní plochu pororoštu. Rozevření a následné přitažení průchodky je umožněno nestejnými tažnými silami pracovních pružin 2 a 5. Takto zafixovanou průchodkou může lano vstupovat v obecných pracovních úhlech do spodní části průchodky, aniž by došlo k jejímu jakémukoliv vychýlení.

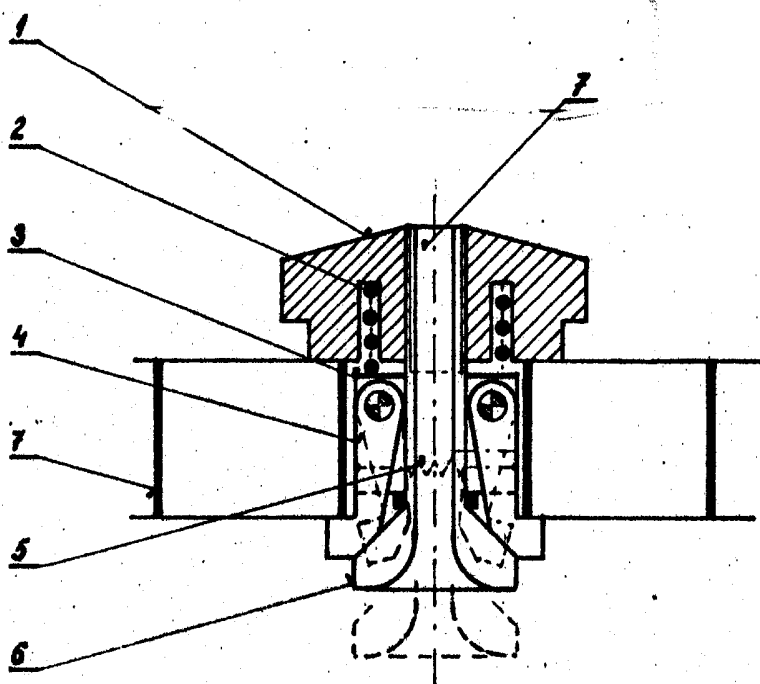
Stavitelnou lanovou průchodku je možno použít pro vedení lan při obecných pracovních úhlech na vstupu do průchodky se zafixovanou polohou, zejména pro vedení lan stropními rošty studií.

P R Ě D M Ě T V Y N Á L E Z U

Stavitelná lanová průchodka, vyznačující se tím, že sestává z matice (1) a pouzdra (6) se závitem a s vnitřním průchodem (7) pro lano, kde z matice (1) vystupující část vnitřního průchodu (7) je zakončena vnitřním rozšířením pro lano a vnějšími šikmými plochami pro dvojici ozubů (4), výkyvně uspořádaných na tělese (3), posuvně uloženém na pouzdru (6), přičemž výkyvné ozuby (4) jsou vzájemně svázány tažnými pružinami (5) a mezi maticí (1) a tělesem (3) je upravena tlačná pružina (2) větší tuhostí než je tuhost pružin (5).

1 výkres

259075



Užgorodský výrobně-poligrafický podnik "Patent", Gagarina 101, Užgorod
№1283, Cena 2,40 Kčs