

(12) DEMANDE INTERNATIONALE PUBLIÉE EN VERTU DU TRAITÉ DE COOPÉRATION
EN MATIÈRE DE BREVETS (PCT)

(19) Organisation Mondiale de la Propriété
Intellectuelle
Bureau international



(43) Date de la publication internationale
15 novembre 2001 (15.11.2001)

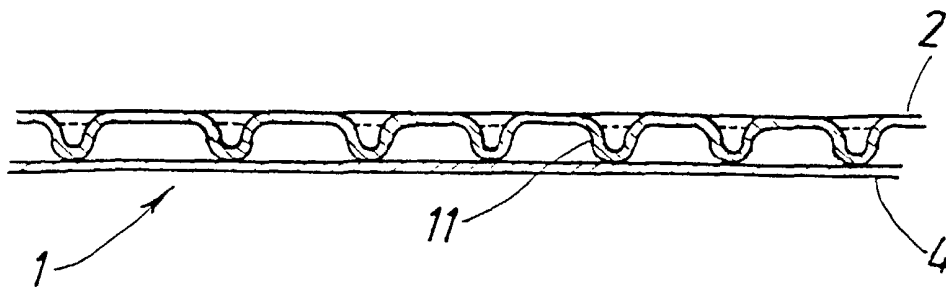
PCT

(10) Numéro de publication internationale
WO 01/86066 A2

- (51) Classification internationale des brevets⁷ : **D21H** (74) Mandataire : **BLOCH et ASSOCIES**; 2, square de l'Av-
enue du Bois, F-75116 Paris (FR).
- (21) Numéro de la demande internationale : PCT/FR01/01433 (81) États désignés (*national*) : CA, US.
- (22) Date de dépôt international : 11 mai 2001 (11.05.2001) (84) États désignés (*régional*) : brevet européen (AT, BE, CH,
CY, DE, DK, ES, FI, FR, GB, GR, IE, IT, LU, MC, NL, PT,
SE, TR).
- (25) Langue de dépôt : français
- (26) Langue de publication : français **Déclaration en vertu de la règle 4.17 :**
— relative au droit du déposant de revendiquer la priorité de
la demande antérieure (règle 4.17.iii) pour les désigna-
tions suivantes CA, brevet européen (AT, BE, CH, DE,
DK, ES, FI, FR, GB, GR, IE, IT, LU, MC, NL, PT, SE, TR)
- (30) Données relatives à la priorité :
00/06108 12 mai 2000 (12.05.2000) FR
- (71) Déposant (*pour tous les États désignés sauf US*) : **GEOR-
GIA-PACIFIC FRANCE** [FR/FR]; 11, route Industrielle,
F-68320 Kunheim (FR). **Publiée :**
— sans rapport de recherche internationale, sera republiée
dès réception de ce rapport
- (72) Inventeurs; et
- (75) Inventeurs/Déposants (*pour US seulement*) : **ROUSSEL,
Gilles** [FR/FR]; 4, rue des Vosges, F-68320 Durrenentzen
(FR). **BASLER, Michel** [FR/FR]; Résidence Les Playades,
90 E, route d'Ingersheim, F-68000 Colmar (FR).
*En ce qui concerne les codes à deux lettres et autres abrégia-
tions, se référer aux "Notes explicatives relatives aux codes et
abréviations" figurant au début de chaque numéro ordinaire de
la Gazette du PCT.*

(54) Title: ABSORBENT PAPER PRODUCT WITH ASYMMETRIC STRUCTURE

(54) Titre : PRODUIT EN PAPIER ABSORBANT A STRUCTURE DISSYMETRIQUE



(57) **Abstract:** The invention concerns a cotton-wool-like cellulose having a basis weight of about 20 to about 80 g/m² comprising, an embossed ply of 10 to 40 g/m², including raised designs consisting at least partly of discrete protuberances oriented towards the inside of the structure, and a non-embossed ply. The invention is characterised in that the embossed ply has over at least a surface portion at least 30 protuberances per cm² whereof the surface is less than 1 mm², preferably less than 0.7 mm², and the basis weight of the embossed ply is less than that of the non-embossed ply. Preferably, it is less by 5 to 30 %.

(57) **Abrégé :** Le produit en ouate de cellulose conforme à l'invention, d'un grammage d'environ 20 à environ 80 g/m² comprenant, un pli gaufré de 10 à 40 g/m², comportant des motifs en relief consistant au moins en partie en des protubérances discrètes orientées vers l'intérieur de la structure, et un pli non gaufré, est caractérisé en ce que le pli gaufré présente sur au moins une portion de surface au moins 30 protubérances par cm² dont la surface au sommet est inférieure à 1 mm² de préférence inférieure à 0,7 mm², et en ce que le grammage du pli gaufré est inférieur à celui du pli non gaufré. De préférence il est inférieur de 5 à 30%.



WO 01/86066 A2

PRODUIT EN PAPIER ABSORBANT A STRUCTURE DISSYMETRIQUE

La présente invention concerne les produits en papier absorbant et plus
5 particulièrement en ouate de cellulose, à usage sanitaire ou domestique et vise une
feuille, constituée d'au moins deux plis dont l'un est gaufré, destinée à la réalisation
de papier toilette essentiellement, mais aussi de mouchoirs, serviettes ou essuie-tout.

Dans l'industrie du papier sanitaire ou domestique, on utilise, pour la
réalisation de ces produits, un papier absorbant généralement crêpé de faible
10 grammage, désigné : ouate de cellulose ou tissu ouaté. On profite de la capacité
d'allongement de la structure conférée par exemple par le crêpage pour gaufrer la
feuille, c'est-à-dire la déformer par endroits de façon permanente et obtenir des
protubérances sur une face correspondant à des zones en creux sur l'autre face.

En effet, la tendance de ces dernières années, en ce qui concerne les produits
15 d'hygiène a été de les rendre plus doux, plus moelleux en travaillant leurs
caractéristiques d'épaisseur et de résistances, notamment par le gaufrage. Ce dernier
permet en outre d'améliorer l'attrait visuel du produit. L'opération de gaufrage
s'effectue soit sur du papier à fort taux d'humidité, c'est-à-dire en partie humide de la
machine à papier, soit sur du papier à faible taux d'humidité, c'est-à-dire en
20 transformation. La présente invention concerne le papier transformé en partie sèche.

Les motifs de gaufrage les plus répandus sont constitués d'une répétition sur
une base géométrique de protubérances élémentaires de faible surface ou sommet
transversale, c'est à dire de faible surface au sommet, et de forme géométrique
simple. Un exemple est décrit dans le brevet US 3 414 459 qui porte sur une feuille à
25 deux ou trois plis, c'est à dire constituée d'une pluralité de feuilles élémentaires,
appelées plis, liées ou collées ensemble. Les plis sont gaufrés avec une fréquence de
répartition des protubérances et une hauteur des protubérances adaptées à la
réalisation de produits absorbant l'eau tels que des essuie-tout, le nombre de
protubérances allant de 5 à 30 au cm². Par ailleurs, la Demanderesse a développé,
30 pour du papier toilette notamment, des motifs dont le nombre d'éléments est
supérieur, allant de 30 à 80 au cm². Dans ce cas, en raison de leur nombre, ces
éléments forment des protubérances de hauteur plus faible et ont nécessairement une
surface élémentaire au sommet également très faible, inférieure à 1 mm². On obtient
pour ces dernières réalisations un aspect qui imite celui d'un produit tissé. On a décrit
35 un exemple dans le brevet EP 426 548. Ce type de gaufrage affecte principalement
les caractéristiques liées à l'épaisseur de la feuille, d'une part, et à sa rigidité et sa
résistance, d'autre part. Ces motifs permettent de réaliser un bon compromis entre les
améliorations souhaitées des caractéristiques lorsque l'on transforme le produit semi-
fini en produit fini, et les conditions de marche industrielle ; ils permettent,

notamment, l'application d'une intensité de gaufrage suffisante. Ils présentent toutefois un attrait visuel limité.

D'autres produits en papier absorbant sont constitués de deux plis ou plus mais obtenus suivant une technique d'association différente. On gaufre d'une part un pli simple ou double et d'autre part un deuxième pli, également simple ou double au moyen de deux dispositifs distincts de gaufrage. Le premier pli ainsi que le deuxième pli sont gaufrés selon des motifs en relief constitués de protubérances. La densité de motifs reste nécessairement faible : inférieure à 20 protubérances/cm² pour ce type de produit. En effet les deux plis sont associés au moyen d'un cylindre marieur de manière que les surfaces distales des protubérances des deux plis superposés soient disposées en face des surfaces situées entre deux protubérances dans le plan du deuxième pli. Cette technique est encore appelée procédé « nested ». Avec une structure de ce type on cherche à obtenir des produits épais ayant une bonne main. Cependant, surtout pour l'application au papier toilette, la douceur n'est pas optimale en raison du gaufrage relativement grossier. En outre, il est nécessaire de gaufrer fortement pour obtenir l'épaisseur importante souhaitée.

Dans l'un et l'autre mode de réalisation d'une feuille double, on gaufre les deux plis. Si le gaufrage apporte de l'épaisseur à chacun des plis il entraîne cependant une réduction sensible de sa résistance à la rupture. En effet, le travail mécanique sur la feuille s'accompagne d'un relâchement des liaisons interfibres dans les zones gaufrées.

L'invention a ainsi pour premier objectif la réalisation d'une feuille double dont la résistance à la rupture est améliorée par rapport à une feuille double gaufrée de même épaisseur.

Inversement, en augmentant la pression de gaufrage on accroît l'épaisseur de la feuille et/ou la qualité du marquage du motif de gaufrage mais on est limité par la nécessité de ne pas induire une perte en résistance à la rupture trop importante.

L'invention a pour second objectif la réalisation d'une feuille double dont l'épaisseur et/ou la visibilité du motif de gaufrage est améliorée par rapport à une feuille double gaufrée de l'art antérieur tout en présentant une bonne résistance à la rupture.

Conformément à l'invention, une feuille satisfaisant à l'un ou l'autre des deux objectifs visés ci-dessus, constituée d'un pli d'ouate de cellulose crêpée de grammage 10 à 40 g/m² et gaufré avec des motifs en relief, consistant au moins en partie de protubérances discrètes orientées vers l'intérieur de la feuille, et d'au moins un pli non gaufré, est caractérisée en ce que le pli gaufré présente sur au moins une portion de surface au moins 30 protubérances par cm² dont la surface au sommet est inférieure à 1 mm², de préférence inférieure à 0,7 mm², les deux plis étant de grammages différents et/ou de compositions fibreuses différentes.

En particulier, les grammages des plis diffèrent de plus de 5% . De préférence ils diffèrent de 5 à 30 % .

La Demanderesse a constaté, avec surprise, qu'une double feuille ainsi caractérisée présentait la même épaisseur qu'une double feuille réalisée avec deux plis gaufrés de la même manière que le pli gaufré de l'invention et assemblés en position pointes/ pointes.

Par ailleurs, la Demanderesse a constaté, tous paramètres étant égaux par ailleurs, que l'on pouvait réduire dans une certaine mesure le grammage du pli gaufré tout en maintenant la résistance de la feuille à la déchirure. Il s'agit de la résistance mesurée dans le sens travers de la feuille. Cette combinaison permet ainsi une économie de matière sans sacrifier à la tenue du produit ou bien à son épaisseur. Par exemple, on a trouvé qu'une feuille constituée d'un pli gaufré de 21g/m² et d'un pli non gaufré de 23g/m² présentait la même résistance sens travers qu'une feuille constituée des deux plis de 23 g/m² dont l'un avait été gaufré dans les mêmes conditions, c'est-à-dire avec la même valeur d'empreinte, que le pli de 21 g/m² précédent.

Il est possible de réaliser d'autres combinaisons dans le cadre de l'invention.

Ainsi, on peut conserver le même grammage d'ensemble et la même épaisseur mais vouloir une feuille plus résistante. Dans ce but, selon un mode de réalisation conforme à l'invention, on choisit un pli non gaufré dont la résistance à la déchirure est la même que celle du pli gaufré mais dont le grammage est légèrement plus lourd. On compense l'augmentation de poids par l'emploi d'un pli gaufré plus léger que l'on gaufre de façon à obtenir la même épaisseur que la feuille précédente. La perte en résistance de l'ensemble résultant du gaufrage du pli plus léger est plus faible grâce à l'emploi d'un pli non gaufré plus lourd ; le grammage total restant quant lui inchangé.

Selon un autre mode de réalisation, le pli gaufré présente une résistance à la déchirure supérieure. Il s'agit par exemple d'un papier dont la composition fibreuse comporte plus de fibres longues. On constate en effet que les pertes de résistance sont moins élevées si le pli le plus résistant est le pli gaufré.

Selon un autre mode de réalisation, le pli gaufré est de grammage plus lourd que le pli non gaufré. Par rapport à un produit dont les deux plis sont identiques et de même grammage total, les caractéristiques physiques sont égales. On constate cependant que l'on obtient une amélioration de la visibilité du motif de gaufrage et de la qualité du marquage.

On comprend que l'on peut aussi, en appliquant le même enseignement, obtenir une feuille plus épaisse en gaufrant plus profondément le pli gaufré tout en renforçant légèrement le grammage du pli non gaufré.

Les propriétés en relation avec l'épaisseur et la résistance n'ont été observées

que pour des densités du motif au moins égales à 30 picots par cm^2 sur des portions de surface couvrant au moins 30 % de la surface totale.

La surface au sommet des protubérances est d'autant plus faible que le nombre de ces dernières est localement élevé. Elle est de préférence inférieure à 0,7 mm^2 pour 30 protubérances par cm^2 et de préférence inférieure ou égale à 0,4 mm^2 pour 50 protubérances par cm^2 .

Par épaisseur, dans le présent domaine technique, on entend l'épaisseur mesurée sur un empilement d'un certain nombre de feuilles (12 plis par exemple) sur lequel on applique une légère pression (2 kPa par exemple). Il s'ensuit que l'épaisseur prend en compte une certaine résistance à l'écrasement de la structure. Ainsi sans vouloir être lié par une explication, la conservation de l'épaisseur de la structure de l'invention résulte de la meilleure résistance à l'écrasement d'un pli qui a été gaufré avec un motif à densité élevée.

Conformément à une autre caractéristique le produit selon l'invention présente sur au moins 50% de la surface totale au moins 30 protubérances par cm^2 .

Conformément à une autre caractéristique le nombre de protubérances est au moins de 50 par cm^2 .

Conformément à une autre caractéristique le produit présente un second motif de gaufrage entre lesdites portions de surface. Avantageusement ce motif peut être de type linéaire, c'est à dire constitué de protubérances dont la surface au sommet est de forme linéaire et dessine, par exemple, le contour d'une fleur. Plus particulièrement, le premier et le second motif peuvent être à des niveaux différents. Autrement dit leurs sommets respectifs peuvent être à des hauteurs différentes par rapport au plan du pli.

L'invention est décrite avec plus de détails dans la présentation qui suit d'un mode de réalisation avec les dessins annexés sur lesquels :

- la figure 1 représente schématiquement une coupe agrandie de la structure réalisée conformément à l'invention ;

- la figure 2 représente une installation permettant de réaliser l'invention.

En référence à la figure 1, le produit 1 comprend deux plis, un pli gaufré 2, et un pli non gaufré ou lisse 4. Le pli gaufré comprend des protubérances 11 réparties suivant un pas déterminé sur au moins une portion de surface. Quand on considère la structure du produit, les protubérances du pli gaufré sont orientées vers l'intérieur de la feuille. Les deux plis sont de préférence liés entre eux. En particulier, ils peuvent être liés entre eux au niveau des surfaces distales des protubérances du pli gaufré. Avantageusement les deux plis sont liés par collage.

Le produit selon l'invention a un grammage d'environ 20 à 80 g/m^2 . Chacun des plis est en ouate de cellulose. L'ouate de cellulose est un papier absorbant de faible grammage compris entre 10 et 40 g/m^2 . Lorsqu'elle est fabriquée selon la

technique conventionnelle par pressage humide (désignée dans le domaine par les termes CWP – conventional wet pressed) la feuille est pressée contre un cylindre sécheur alors qu'elle est encore humide. La feuille est séchée sur le cylindre et elle en est détachée au moyen d'une lame appelée racle de crêpage. Les ondulations ou
5 lignes de crêpage sont formées à ce stade de la fabrication.

Sur des portions de surface représentant ensemble au moins 30 % de la surface totale, le pli gaufré a une densité de motifs supérieure à 30 protubérances/cm² et inférieure à 300, de préférence une densité inférieure à 90 protubérances/cm². Il peut encore présenter en plus un ou plusieurs types de motifs différents avec eux-
10 mêmes des densités de motif différentes. Les protubérances peuvent alors avoir des hauteurs différentes, et le pli présenter des motifs de niveaux différents. Les demandes de brevet européen N° 0 426 548 et N° 0 797 705 illustrent des produits gaufrés selon ces principes mais comportant deux plis gaufrés.

Dans le produit selon l'invention, selon une première caractéristique le
15 deuxième pli n'est pas gaufré.

La composition fibreuse et/ou chimique des plis peut être identique ou différente. En particulier selon un mode de réalisation de l'invention le pli gaufré a une composition fibreuse essentiellement à base de fibres longues telles que des fibres de résineux, et le pli non gaufré, une composition fibreuse essentiellement à base de
20 fibres courtes. Cette combinaison permet d'obtenir un produit plus résistant sans sacrifier à la douceur apportée par les fibres courtes. Selon un autre mode de réalisation l'un des plis comprend un additif résistant humide temporaire ou éventuellement permanent. Si cet additif est déjà présent dans une certaine quantité dans le pli gaufré, le pli non gaufré pourra en contenir une quantité plus importante
25 ou inversement. Un exemple d'additif résistant humide est un composé du type polyamine épichlorhydrine, commercialisé sous le nom KYMENE SLX par la société HERCULES. Selon un autre mode de réalisation l'un des plis, de préférence le pli gaufré, comprend un adoucissant ou déliant. La feuille ainsi constituée présente une très bonne résistance humide et donc une bonne solidité du fait en particulier de la
30 composition du pli non gaufré. Elle offre par ailleurs une douceur de surface par le choix de la composition fibreuse et chimique du pli gaufré.

Conformément à un mode de réalisation de l'invention le pli gaufré 2 est plus léger que le pli non gaufré. De préférence, les plis présentent un écart de grammage d'au moins 5 %. On a représenté la feuille avec les deux plis 2 et 4 superposés. Ils
35 sont disposés de telle sorte que les protubérances sont à l'intérieur de la feuille. On peut lier les deux plis l'un à l'autre de toute manière connue de l'homme du métier, telle que, par exemple, mécaniquement par moletage, c'est-à-dire en faisant passer la feuille entre une molette et un contre-cylindre lisse.

De préférence cependant, on lie les deux plis l'un à l'autre au moyen d'une

substance adhésive interposée entre les sommets des protubérances des plis représentés qui viennent en contact. La substance adhésive est alors de préférence déposée sur les sommets les plus élevés des éléments du motif, et peut être avantageusement colorée afin d'en faire ressortir les détails. Ainsi lorsque le pli gauffré présente des protubérances dont les sommets sont à des niveaux différents, on réalise un produit partiellement associé sur une faible surface. On obtient un produit particulièrement souple lorsque la dite surface d'association est inférieure à 5 %.

On a représenté, sur la figure 2, une machine permettant de fabriquer une telle structure de feuille. Elle est constituée essentiellement d'éléments faisant partie de l'état de la technique. Un premier cylindre de gaufrage 10 a été gravé selon un motif avec des picots de forme adaptée aux protubérances souhaitées. Le procédé consiste à gaufrer un pli d'ouate de cellulose 20, déroulé à partir d'une bobine non représentée, entre le cylindre de gaufrage 10 et un cylindre en caoutchouc 12 puis à venir assembler au moyen d'un cylindre marieur 14 un pli d'ouate de cellulose non gauffré 40, déroulé également à partir d'une bobine non représentée, sur le premier 20 alors qu'il est toujours en contact avec le cylindre de gaufrage. Auparavant on a appliqué le cas échéant de la substance adhésive, de préférence à base aqueuse, sur les sommets du pli gauffré, au moyen d'un cylindre d'encollage 16.

Les produits selon l'invention présentent des caractéristiques très avantageuses par rapport aux produits constitués de deux plis existants sur le marché.

Ceci est illustré par les exemples suivants où l'on a réalisé, à partir de feuilles d'ouate de cellulose de qualité papier hygiénique et de grammages différents, des produits selon l'invention, c'est à dire avec un seul pli gauffré et présentant des grammages différents, et des produits avec un seul pli gauffré mais réalisés à partir de feuilles de même grammage. Dans les trois premiers exemples la composition fibreuse des différents plis était la même, c'est à dire : 50 % de fibres courtes telles que des fibres d'eucalyptus et 50% de fibres longues. Dans ces trois exemples, le motif de gaufrage est celui qui est actuellement commercialisé sous la marque LOTUS. Il comprend un premier motif constitué d'éléments relativement larges, de fleurs par exemple, et espacés les uns des autres, et un second motif couvrant la surface entre les éléments du premier motif et constitué de 80 protubérances par cm². La surface au sommet de ces dernières est inférieure à 0,4 mm².

Dans l'exemple A, on a comparé un produit combiné, réalisé avec des plis de papier tissue de grammages différents (A1, A2), à un produit combiné réalisé avec des plis de papier tissue présentant le même grammage (A2). Les plis étaient respectivement de 21 g/m² pour A1 et de 23 g/m² pour A2 avant transformation. On a choisi les papiers de façon que leurs résistances mesurées sens travers présentent sensiblement la même valeur (102 - 104 N/m). On a vérifié si la transformation du pli de plus faible grammage n'affectait pas la résistance de l'ensemble. On observe que

pour une même empreinte de gaufrage (28 mm), on obtient des caractéristiques physiques similaires sur les produits : ils ont la même épaisseur (0,37-0,38 mm) et la valeur de leur résistance sens travers a baissé dans les mêmes proportions (86 - 88 N/m). Ainsi dans un produit conforme à l'invention, on a une réduction de 8,5 % du grammage pour des propriétés physiques similaires du produit fini.

Dans l'exemple B, on a comparé un produit combiné, réalisé avec des plis de papier tissé de même grammage (deux plis B1 de 21 g/m² avant transformation), à un produit combiné réalisé avec des plis de papier tissé présentant des grammages différents (un pli B2 de 18 g/m² et un pli B3 de 23 g/m² avant transformation) mais dont le grammage total était sensiblement le même. Les qualités de papier ont été choisies de façon que les résistances mesurées sens travers soient de même valeur (100 - 102 N/m). On observe qu'en gaufrant l'un des plis dans le premier cas, et le pli de plus faible grammage dans le second cas, on obtient des produits de même épaisseur (0,37-0,38 mm) mais de résistance nettement supérieure (94 - 77 N/m) pour le produit à grammages différents. Ainsi avec un grammage total identique sur deux plis, on améliore significativement la résistance du produit fini à l'aide d'une combinaison de grammages différents.

Dans l'exemple C, on a utilisé un pli C1 de 21 g/m² et un pli C2 de 23 g/m². Par opposition à l'exemple A, on a examiné l'effet d'une augmentation de l'empreinte de gaufrage du pli gaufré. On a ainsi augmenté l'empreinte de gaufrage du pli gaufré tout en cherchant à conserver la même valeur de la résistance sens travers du produit fini. Celle-ci a été obtenue par le choix d'un grammage plus élevé pour le pli non gaufré. On a pu ainsi augmenter l'épaisseur de 20% (0,34 - 0,42 mm).

Dans l'exemple D, un premier pli D1, 18 g/m², présente une composition fibreuse à base de fibres longues, telles que de bois de résineux, et de fibres courtes, telles que de bois d'eucalyptus. Ses résistances sens travers ST et sens marche SM sont respectivement de 81 N/m et 150 N/m. Pour le deuxième pli D2, 18 g/m², on a choisi sa composition fibreuse de façon qu'il présente des caractéristiques mécaniques plus faibles : pour ST une valeur de 50 N/m et pour SM une valeur de 97 N/m. On constate qu'en gaufrant D1, on obtient une structure D1/D2 plus résistante qu'en gaufrant D2, à autres caractéristiques égales.

Dans l'exemple E, on a réalisé deux structures constituées de deux plis présentant des grammages différents et une structure de même grammage total mais dont les deux plis sont identiques.

Les grammages sont respectivement pour E1, 21 g/m², pour E2, 23 g/m² et pour E3, 18 g/m². On a constaté que l'on pouvait obtenir un produit ayant les mêmes résistances sens travers que le produit, constitué de deux plis de même grammages avec un même poids total mais dont la visibilité est supérieure avec un pli plus lourd.

Ces résultats sont rassemblés dans le tableau suivant.

	Plis de papier tissue et structures	<u>g/m²</u>	<u>Epaisseur</u> <u>mm</u>	<u>Résistance</u>	<u>Résistance</u>	<u>Empreinte</u> <u>gaufrage</u> <u>mm</u>
				<u>SM</u> <u>N/m</u>	<u>ST</u> <u>N/m</u>	
	A1	21		120	50	
	A2	23		148	52	
<u>A</u>	A1 + A2 lisses ²	43,4	0,27	268	102	0
	A1 gaufré + A2 lisse,	42,6	0,37	223	86	28
	A2 + A2 lisses ² .	46	0,29	296	104	
	A2 gaufré + A2 lisse .	45,2	0,38	255	88	28
<u>B</u>	B1	21		115	50	
	B2	18				
	B3	23				
	B1+ B1 lisses, .	40,8	0,24	230	100	0
	B1 lisse + B1 gaufré.	41,1	0,35	214	77	28
	B2 + B3 lisses .	40,9	0,25	245	102	0
	B2 gaufré + B3 lisse,.	41,1	0,34	226	94	28
<u>C</u>	C1	21		115	50	
	C2	23		153	52	
	C1+C1 lisses, .	40,8	0,24	230	100	0
	C1 gaufré + C1 lisse, .	41,1	0,34	214	77	28
	C1+C2 lisses, ² .	43,4	0,27	268	102	0
	C1 gaufré + C2 lisse.	42,4	0,42	205	74	34
<u>D</u>	D1	18		150	81	
	D2	18		97	50	
	D1 + D2 lisses	35,6	0,2	247	131	
	D1 lisse + D2 gaufré	35,7	0,31	216	100	
	D1 gaufré + D2 lisse	35,5	0,31	239	107	
<u>E</u>	E1	21		115	50	
	E2	23				
	E3	18				
	E1+E1 lisses	40,8	0,24	230	100	
	E1 gaufré + E1 lisse	41,1	0,35	214	77	28
	E2 + E3 lisses	40,9	0,25	245	102	
	E2 gaufré + E3 lisse	40,3	0,33	232	76	28
	E2 lisse + E3 gaufré	41,1	0,34	226	94	28

REVENDICATIONS

- 1) Produit en ouate de cellulose d'un grammage d'environ 20 à environ 80 g/m² comprenant un pli gaufré en ouate de cellulose crêpée de 10 à 40 g/m²,
5 comportant des motifs en relief consistant au moins en partie en des protubérances discrètes orientées vers l'intérieur de la structure, et au moins un pli non gaufré, caractérisé en ce que le pli gaufré présente sur au moins une portion de surface au moins 30 protubérances par cm² dont la surface au sommet est inférieure à 1 mm² de préférence inférieure à 0,7 mm², les deux plis étant de grammages différents et/ou de compositions fibreuses différentes
- 2) Produit selon la revendication précédente, caractérisé par le fait que les grammages des deux plis diffèrent d'au moins 5 %
- 3) Produit selon la revendication précédente, caractérisé par le fait que les grammages diffèrent de 5 à 30%
- 15 4) Produit selon l'une des revendications 1 à 3, caractérisé par le fait que le grammage du pli gaufré est compris entre 15 et 20 g/m² et celui du pli non gaufré entre 21 et 25 g/m².
- 5) Produit selon l'une des revendications 1 à 3, caractérisé par le fait que le grammage du pli gaufré est compris entre 21 et 25 g/m² et celui du pli non gaufré
20 entre 15 et 20 g/m².
- 6) Produit selon l'une des revendications précédentes, caractérisé par le fait que les compositions fibreuses diffèrent de telle sorte que l'un des plis présente une résistance à la déchirure supérieure à l'autre.
- 7) Produit selon la revendication 6 caractérisé par le fait que le pli le plus
25 résistant est le pli gaufré.
- 8) Produit selon l'une des revendications précédentes, caractérisé par le fait que le pli gaufré présente sur au moins 30 % et de préférence au moins 50% de la surface totale au moins 30 protubérances par cm².
- 9) Produit selon l'une des revendications précédentes, caractérisé par le fait
30 que le nombre de protubérances est au moins de 50 par cm², et leur surface au sommet est inférieure ou égale à 0,4 mm².
- 10) Produit selon l'une des revendications précédentes, caractérisé par le fait qu'il présente un second motif de protubérances de gaufrage entre lesdites portions de surface.
- 35 11) Produit selon l'une des revendications précédentes, caractérisé par le fait que les plis sont associés entre eux.
- 12) Produit selon la revendication précédente, caractérisé par le fait que les plis sont associés par liaison des surfaces distales d'au moins une partie des protubérances du pli gaufré audit pli non gaufré.

13) Produit selon les revendications 10 et 12, caractérisé par le fait que la liaison est obtenue par collage des protubérances du second motif au moins en partie.

14) Produit selon l'une des revendications 10 à 13, caractérisé par le fait qu'il comporte un deuxième pli non gaufré.

1/1

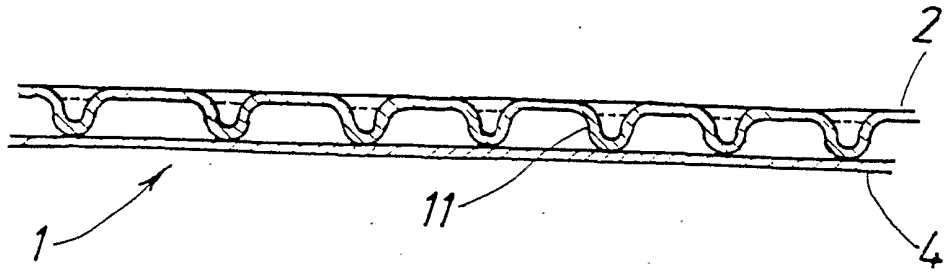


FIG. 1

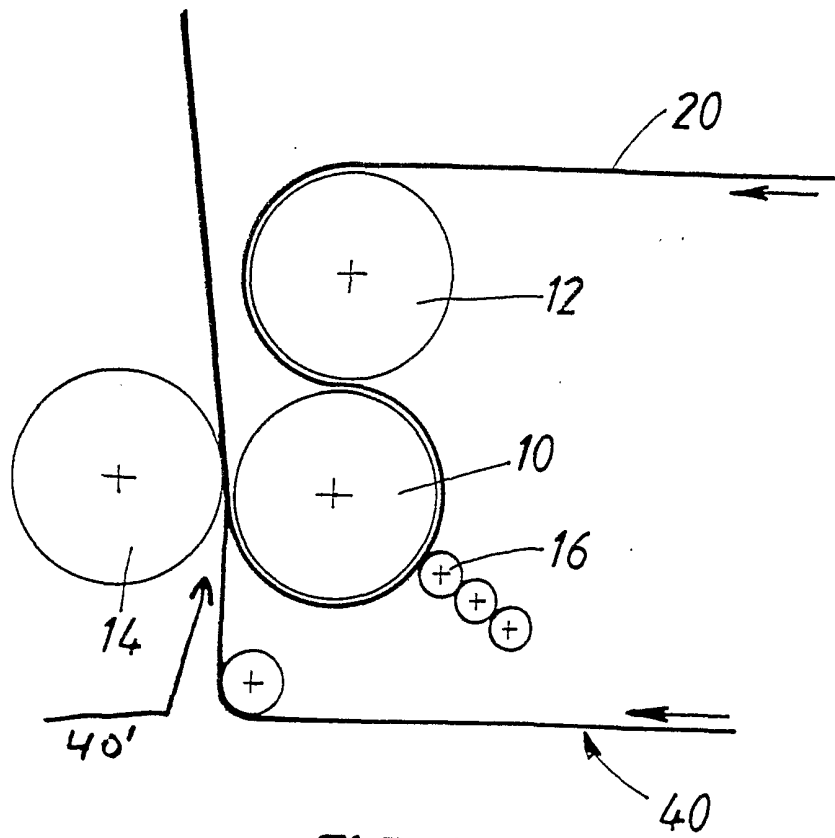


FIG. 2