



ÚŘAD PRO VYNÁLEZY

A OBJEVY

# POPIS VYNÁLEZU

## K AUTORSKÉMU OSVĚDČENÍ

224 063

(11)

(B1)

(61)

(23) Výstavní priorita  
(22) Přihlášeno 22 12 80  
(21) PV 9105-80

(51) Int. Cl.<sup>3</sup> D 04 B 15/32

(40) Zveřejněno 27 08 82

(45) Vydáno 01 10 84

(75)

Autor vynálezu MATĚJČEK JILJÍ ing., TŘEBÍČ  
TRNKA JAN ing., TŘEBÍČ  
NOVÁČEK JINDRICH, TŘEBÍČ  
ŠALAMOUN VLADIMÍR, TŘEBÍČ

(54) Zámková soustava okrouhlého pletacího stroje pro výrobu punčochového zboží

224 063

Vynález se týká zámkové soustavy okrouhlého pletacího stroje pro výrobu punčochového zboží apod. pro ovládání jehel, kde v každém pletacím systému jsou uspořádány spolu axiálně pohyblivě spřaženě zatahovací zámky a protizámky.

Jsou známy punčochové pletací stroje, kde v jednotlivých pletacích systémech jsou protizámky vyřešeny tak, že za bodem zátahu mají vytvořenu krátkou zvedací hranu, přičemž další zvedání je nutno zabezpečovat prostřednictvím meziplatin a jim náležejících platinových zámků. Vzhledem k vysokým otáčkám pletení je nutná přesná návaznost pracovních hran platinových a jehelních zámků, aby nedocházelo k rázům mezi spolupracujícími jehlami a meziplatinami. Tato okolnost je zvláště problematická při změnách hustoty pleteniny, kdy se mění axiální poloha zatahovacích zámků a vyrovnávacích protizámků a mění se tak vhodný úhel střetu a vyplývající silové namáhání mezi jehlou a meziplatinou, případně volicí platinou. Vlivem změny hustot se tedy mění optimální průběh kolének jehel a nenástává jejich uklidnění, což může vést k lámání kolének.

Úkolem vynálezu je v podstatě odstranit výše uvedené nevýhody, což je v podstatě splněno tím, že na každém protizámku je uspořádán výkyvný zámek, jehož rameno se opírá o nepohyblivý zámkový díl tak, že při větším snížení zatahovacího zámku překrývá výkyvný zámek protizámek.

Uspořádání zámků podle vynálezu je v příkladném provedení znázorněno na výkrese, kde značí,

obr. 1 schematicky polohu zatahovacího zámku, protizámku a výkyvného zámku a průběh kolének jehel při minimálním zátahu jehel,

obr. 2 totéž co obr. 1, jenže při maximálním zátahu jehel.

Známy neznázorněný jednoválcový okrouhlý pletací stroj pro výrobu punčochového apod. zboží je opatřen známým neznázorněným jehelním válcem, v jehož drážkách jsou uloženy jehly a další neznázorněné platiny. V každém pletacím systému jsou v dráze kolének 1 jehel uspořádán zatahovací zámek 2 a protizámek 3, přičemž jsou spolu axiálně pohyblivě spřaženy. Na protizámku 3 je uložen na čepu 3' výkyvný zámek 4, jehož rameno se opírá o čep 5' výkyvného zámku 5, který je ovládán od rozkazovacího bubnu do chytové nebo uzavírací polohy. Pro vedení kolének 1 jehel a neznázorněných kolének platin je tu uspořádán zámkový kroužek 6.

Funkce výše popsaného uspořádání zámků je následující. Jehelní válec se otáčí ve směru S. Zatahovací zámek 2 a tedy i protizámek 3 jsou v horní poloze a provádí se tak minimální zátah jehel. Kolénka 1 jehel jsou zatahována zatahovacím zámkem 2 a za bodem zátahu jsou zvedána zvedací hranou 31 protizámku. Jestliže se provádí větší zátah, začíná hrana výkyvného zámku 4 překrývat zvedací hranu 31 protizámku 3 a přebírá tak zvedání kolének 1 jehel, jak je vidět na obr. 2. Toto překrývání je umožněno tím, že při klesajícím protizámku 3 se rameno výkyvného zámku 4 opírá o čep 5' a výkyvný zámek 4 se natáčí ve smyslu točení ručiček hodinových. V případě maximálního zátahu jsou pak kolénka 1 jehel vedena i svojí horní hranou, tedy uzavřeným kanálem, který tvoří hrana výkyvného zámku 4 a hrana 2' zatahovacího zámku 2.

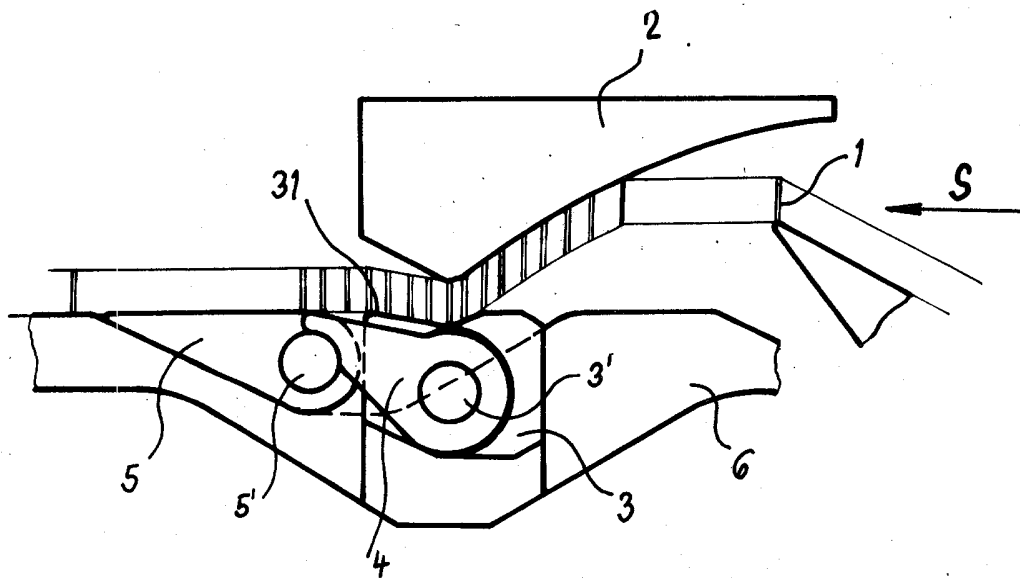
Výhodou vynálezu je to, že výkyvným zámkem, který se automaticky staví se změnou zátahu jsou po opuštění zatahovacího zámku vedena kolénka jehel plynule po hraně zámku. Tímto je zaručeno jejich uklidnění, zejména při vysokých otáčkách. V rámci vynálezu je možná ta obměna, že rameno výkyvného zámku 4 se opírá o jiný nepohyblivý zámkový díl, např. o kroužek 6, není-li stroj výkyvným zámkem 5 vybaven.

P Ř E D M Ě T V Y N Á L E Z U

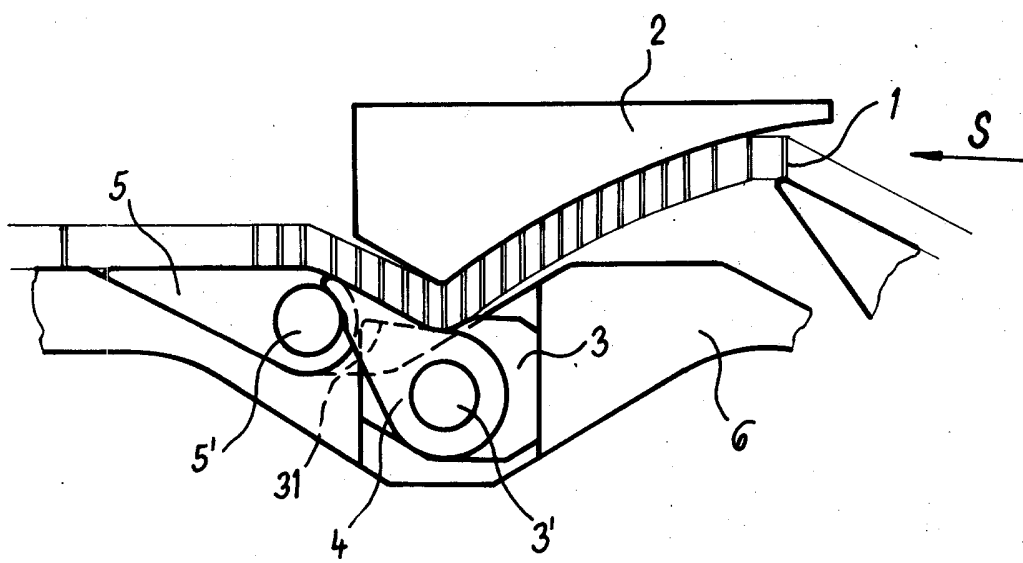
224 063

1. Zámková soustava okrouhlého pletacího stroje pro výrobu punčochového zboží apod. pro ovládání jehel, kde v každém pletacím systému jsou uspořádány spolu axiálně pohyblivě spřaženě zatahovací zámky a protizámky, vyznačující se tím, že na každém protizámku (3) je uspořádán výkyvný zámek (4), jehož rameno se opírá o nepohyblivý zámkový díl tak, že při větším snížení zatahovacího zámku (2) překrývá výkyvný zámek (4) protizámek (3).
2. Zámková soustava podle bodu 1, vyznačující se tím, že rameno výkyvného zámku (4) se opírá o čep (5) výkyvného zámku (5) uspořádaného za zatahovacím zámekem (2).

1 výkres



*Obr. 1*



*Obr. 2*