



(12) 实用新型专利

(10) 授权公告号 CN 221662619 U

(45) 授权公告日 2024. 09. 06

(21) 申请号 202323306412.1

(22) 申请日 2023.12.05

(73) 专利权人 左刘义

地址 473011 河南省南阳市卧龙区蒲山镇
张营村塔下11组32号

(72) 发明人 左刘义

(74) 专利代理机构 南昌智汇百川专利代理事务
所(普通合伙) 36157

专利代理师 赵晶

(51) Int. Cl.

C02F 1/00 (2023.01)

B01D 29/03 (2006.01)

B01D 29/64 (2006.01)

C02F 101/12 (2006.01)

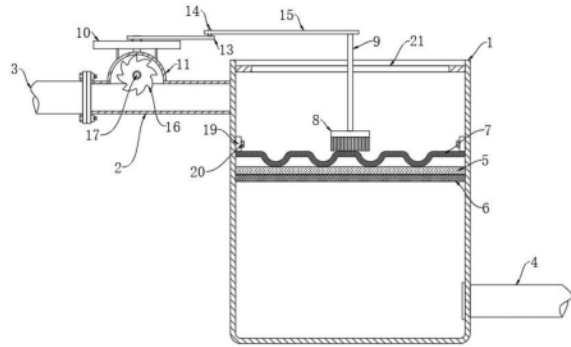
权利要求书1页 说明书3页 附图2页

(54) 实用新型名称

一种用于供水系统的过滤装置

(57) 摘要

本实用新型公开了一种用于供水系统的过滤装置,涉及供水系统过滤技术领域,包括过滤池和连通设于过滤池侧壁上端的进水管,进水管的管口连通设有供水管,过滤池的侧壁下端连通设有出水管,过滤池内壁下端固定设有除氯层和净味层,除氯层的顶部接触设有过滤网,过滤网的顶部设有毛刷,毛刷的刷毛与过滤网的表面接触连接,毛刷的顶部固定设有竖杆,竖杆的上端设有用于带动毛刷移动的往复移动机构,进水管的管壁设有用于驱动的驱动机构。本实用新型提供的过滤池、除氯层、净味层、过滤板、毛刷、竖杆、进水管、往复移动机构和驱动机构,能够使得毛刷对过滤网表堆积的漂浮杂物进行来回清理,尽量避免杂质堵塞过滤网表面,影响供水系统的过滤效果。



1. 一种用于供水系统的过滤装置,包括过滤池(1)和连通设于所述过滤池(1)侧壁上端的进水管(2),其特征在于,所述进水管(2)的管口连通设有供水管(3),所述过滤池(1)的侧壁下端连通设有出水管(4),所述过滤池(1)内壁下端固定设有除氯层(5)和净味层(6),所述除氯层(5)的顶部接触设有过滤网(7);

所述过滤网(7)的顶部设有毛刷(8),所述毛刷(8)的刷毛与过滤网(7)的表面接触连接,所述毛刷(8)的顶部固定设有竖杆(9),所述竖杆(9)的上端设有用于带动毛刷(8)移动的往复移动机构;

所述进水管(2)的管壁设有用于驱动的驱动机构。

2. 根据权利要求1所述的用于供水系统的过滤装置,其特征在于,所述往复移动机构包括支撑架(10),所述进水管(2)的顶部连通设有罩壳(11),所述支撑架(10)固定设于所述罩壳(11)的顶部,且内部转动穿设有转杆(12),所述转杆(12)的顶部固定设有转板(13),所述转板(13)的顶部固定设有支撑杆(14),所述支撑杆(14)的杆壁转动套设有横板(15),所述横板(15)转动套设于所述竖杆(9)的外侧上端。

3. 根据权利要求1所述的用于供水系统的过滤装置,其特征在于,所述驱动机构包括叶轮(16)和横杆(17),所述横杆(17)转动设于罩壳(11)的背侧内部,所述叶轮(16)设于罩壳(11)内,并固定套设与所述横杆(17)的外侧,所述横杆(17)和转杆(12)相靠近一端均固定设有锥齿轮(18),两个所述锥齿轮(18)啮合设置。

4. 根据权利要求1所述的用于供水系统的过滤装置,其特征在于,所述过滤网(7)的顶部开设有多个间隔设置的接料凹槽。

5. 根据权利要求1所述的用于供水系统的过滤装置,其特征在于,所述过滤网(7)的顶部两端均固定设有安装板(19),所述安装板(19)与过滤池(1)的内壁之间通过螺栓(20)固定。

6. 根据权利要求1所述的用于供水系统的过滤装置,其特征在于,所述过滤池(1)的内壁上端粘结设有导向板(21),所述导向板(21)的内部开设有导向槽,所述竖杆(9)滑动设于所述导向槽内。

一种用于供水系统的过滤装置

技术领域

[0001] 本实用新型涉及供水系统过滤技术领域,具体涉及一种用于供水系统的过滤装置。

背景技术

[0002] 供水系统是指为居民、工业、商业和其他用途提供清洁、安全和可靠的饮用水和工业用水的设施和网络,在供水过程中为了保证水液整洁,需要对供水系统内部流通的水液进行过滤。

[0003] 经检索,专利号为CN217297500U公开了一种供水系统用过滤装置,该装置通过设置净化箱、除氯层、除菌层、异味净化层和悬浮颗粒过滤层,可以更好的对水中不同的杂质进行过滤,避免了市面上大部分的供水系统用过滤装置,过滤杂质过于单一的问题,从而更好的提高了供水系统用过滤装置的实用性。

[0004] 该装置内部悬浮颗粒过滤层设置于最底部,导致悬浮颗粒过滤后堆积在其顶部并发生堵塞,无法使得后续水液稳定流通并进行过滤。

实用新型内容

[0005] 鉴于上述现有用于供水系统的过滤装置存在的问题,提出了本实用新型。

[0006] 因此,本实用新型目的是提供一种用于供水系统的过滤装置,解决了悬浮颗粒过滤层设置于最底部,导致悬浮颗粒过滤后堆积在其顶部并发生堵塞,无法使得后续水液稳定流通并进行过滤的问题。

[0007] 为了实现上述目的,本实用新型提供如下技术方案:

[0008] 一种用于供水系统的过滤装置,包括过滤池和连通设于所述过滤池侧壁上端的进水管,所述进水管的管口连通设有供水管,所述过滤池的侧壁下端连通设有出水管,所述过滤池内壁下端固定设有除氯层和净味层,所述除氯层的顶部接触设有过滤网;

[0009] 所述过滤网的顶部设有毛刷,所述毛刷的刷毛与过滤网的表面接触连接,所述毛刷的顶部固定设有竖杆,所述竖杆的上端设有用于带动毛刷移动的往复移动机构,毛刷可过滤网表面的接触,能够对过滤网表面过滤堆积的漂浮物杂质进行清理,尽量避免杂质设置在固定位置而堵塞过滤网;

[0010] 所述进水管的管壁设有用于驱动的驱动机构。

[0011] 优选的,所述往复移动机构包括支撑架,所述进水管的顶部连通设有罩壳,所述支撑架固定设于所述罩壳的顶部,且内部转动穿设有转杆,所述转杆的顶部固定设有转板,所述转板的顶部固定设有支撑杆,所述支撑杆的杆壁转动套设有横板,所述横板转动套设于所述竖杆的外侧上端,通过转板、支撑杆和横板之间的相对转动,能够使得横板拉动竖杆和毛刷往复移动,对过滤网表面进行有效清洁。

[0012] 优选的,所述驱动机构包括叶轮和横杆,所述横杆转动设于罩壳的背侧内部,所述叶轮设于罩壳内,并固定套设与所述横杆的外侧,所述横杆和转杆相靠近一端均固定设有

锥齿轮,两个所述锥齿轮啮合设置,通过供水系统中水液的流通对叶轮进行驱动,从而在两个锥齿轮的啮合下带动转杆进行旋转。

[0013] 优选的,所述过滤网的顶部开设有多个间隔设置的接料凹槽,能够对清洁的漂浮杂质进行接取。

[0014] 进一步地,所述过滤网的顶部两端均固定设有安装板,所述安装板与过滤池的内壁之间通过螺栓固定。

[0015] 优选的,所述过滤池的内壁上端粘结设有导向板,所述导向板的内部开设有导向槽,所述竖杆滑动设于所述导向槽内,对竖杆的横向移动进行支撑限位。

[0016] 在上述技术方案中,本实用新型提供的技术效果和优点:

[0017] 1、本实用新型,通过设有的过滤池、除氯层、净味层、过滤板、毛刷、竖杆、进水管、往复移动机构和驱动机构,能够使得毛刷对过滤网表堆积的漂浮杂物进行来回清理,尽量避免杂质堵塞过滤网表面,影响供水系统的过滤效果。

[0018] 2、本实用新型,通过设有的过滤网和接料凹槽,能够在毛刷清理过程中,使得漂浮物杂质进入接料凹槽内,从而过滤网表面水平位置可继续进行过滤工作。

附图说明

[0019] 为了更清楚地说明本申请实施例或现有技术中的技术方案,下面将对实施例中所需要使用的附图作简单地介绍,显而易见地,下面描述中的附图仅仅是本实用新型中记载的一些实施例,对于本领域普通技术人员来讲,还可以根据这些附图获得其他的附图。

[0020] 图1为本实用新型的结构示意图;

[0021] 图2为本实用新型的图1中进水管和罩壳的后视图;

[0022] 图3为本实用新型的图1中过滤网的立体结构示意图。

[0023] 附图标记说明:

[0024] 1、过滤池;2、进水管;3、供水管;4、出水管;5、除氯层;6、净味层;7、过滤网;8、毛刷;9、竖杆;10、支撑架;11、罩壳;12、转杆;13、转板;14、支撑杆;15、横板;16、叶轮;17、横杆;18、锥齿轮;19、安装板;20、螺栓;21、导向板。

具体实施方式

[0025] 为了使本领域的技术人员更好地理解本实用新型的技术方案,下面将结合附图对本实用新型作进一步的详细介绍。

[0026] 本实用新型实施例公开一种用于供水系统的过滤装置。

[0027] 本实用新型提供了如图1-3所示的一种用于供水系统的过滤装置包括过滤池1和连通设于过滤池1侧壁上端的进水管2,进水管2的管口连通设有供水管3,过滤池1的侧壁下端连通设有出水管4,过滤池1内壁下端固定设有除氯层5和净味层6,除氯层5的顶部接触设有过滤网7,过滤网7的顶部开设有多个间隔设置的接料凹槽,过滤网7的顶部两端均固定设有安装板19,安装板19与过滤池1的内壁之间通过螺栓20固定;

[0028] 过滤网7的顶部设有毛刷8,毛刷8的刷毛与过滤网7的表面接触连接,毛刷8的顶部固定设有竖杆9。

[0029] 将供水系统中的供水管3与进水管2进行接通,使得水液可通过过滤池1内部进行

过滤后再通过出水管4流出,而在水液过滤时,首先通过过滤网7对水液中的漂浮颗粒进行过滤,随后在除氯层5和净味层6的设置下,对水液进行深层过滤,而在过滤过程中,竖杆9带动毛刷8横向往复移动,使得毛刷8可对过滤网7上堆积的漂浮杂质进行刮动,并在移动过程中刮落至接料凹槽内,使得过滤网7表面水平位置不受堵塞,仍可继续进行过滤工作。

[0030] 为了能够使得毛刷8进行往复移动清洁,如图1所示,竖杆9的上端设有用于带动毛刷8移动的往复移动机构,往复移动机构包括支撑架10,进水管2的顶部连通设有罩壳11,支撑架10固定设于罩壳11的顶部,且内部转动穿设有转杆12,转杆12的顶部固定设有转板13,转板13的顶部固定设有支撑杆14,支撑杆14的杆壁转动套设有横板15,横板15转动套设于竖杆9的外侧上端,过滤池1的内壁上端粘结设有导向板21,导向板21的内部开设有导向槽,竖杆9滑动设于导向槽内。

[0031] 在水液流通时驱动转杆12进行转动,从而转板13带动支撑杆14进行旋转,由于支撑杆14与横板15相对转动,同时横板15与竖杆9转动套接,从而竖杆9在导向槽的滑动限位下跟随转板13的转动而进行横向往复移动,能够对过滤网7表面进行充分有效的清洁,保证过滤网7可进行长时间的过滤工作。

[0032] 而为了能够不借助外部能源即可驱动转杆12进行转动,如图1-2所示,进水管2的管壁设有用于驱动的驱动机构,驱动机构包括叶轮16和横杆17,横杆17转动设于罩壳11的背侧内部,叶轮16设于罩壳11内,并固定套设与横杆17的外侧,横杆17和转杆12相靠近一端均固定设有锥齿轮18,两个锥齿轮18啮合设置。

[0033] 在供水系统内部水液流进进水管2内部时,由于水液流速快,从而水液与叶轮16接触时会对叶轮16进行冲击,导致叶轮16在其外侧叶片的作用下整体发生旋转,并带动横杆17转动,从而在两个锥齿轮18的啮合下,横杆17驱动转杆12进行转动,以此驱动竖杆9和毛刷8进行横向往复移动,不借助外部能源,减少能源损耗。

[0034] 以上只通过说明的方式描述了本实用新型的某些示范性实施例,毋庸置疑,对于本领域的普通技术人员,在不偏离本实用新型的精神和范围的情况下,可以用各种不同的方式对所描述的实施例进行修正。因此,上述附图和描述在本质上是说明性的,不应理解为对本实用新型权利要求保护范围的限制。

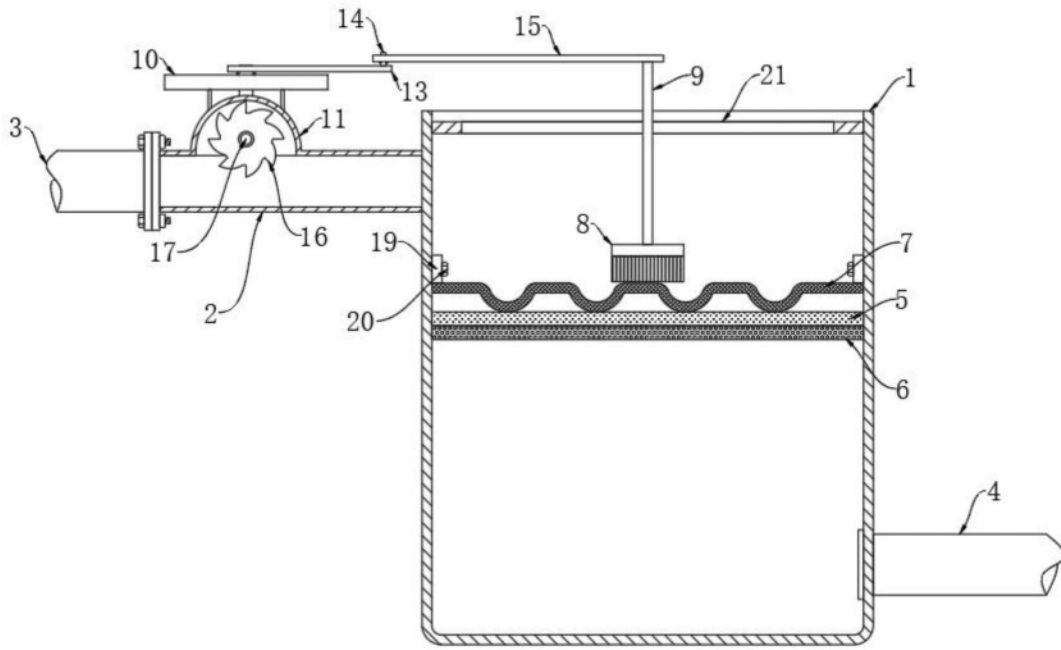


图1

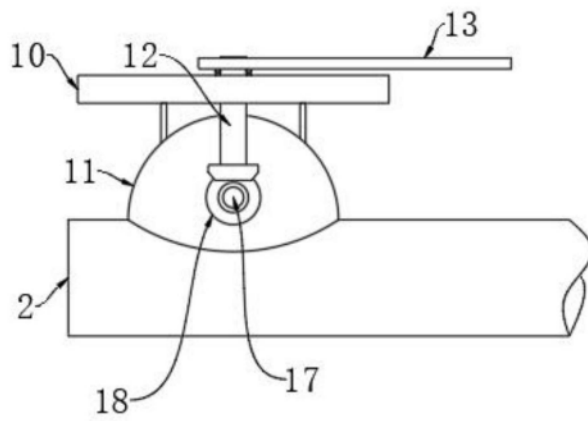


图2

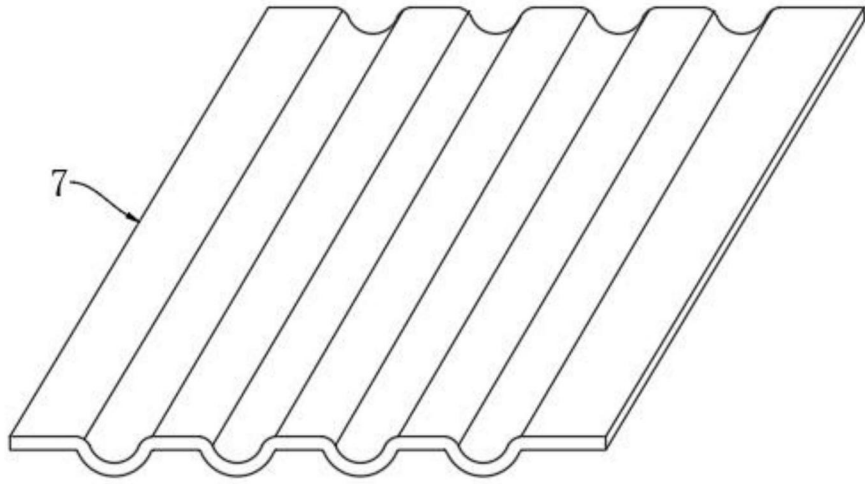


图3