



## (12) 实用新型专利

(10) 授权公告号 CN 202919477 U

(45) 授权公告日 2013. 05. 08

(21) 申请号 201220614781. X

(22) 申请日 2012. 11. 20

(73) 专利权人 成都市豪雅家具有限公司

地址 610400 四川省成都市金堂县赵镇新生  
村三组

(72) 发明人 罗兴富

(51) Int. Cl.

A47B 53/00 (2006. 01)

A47B 81/00 (2006. 01)

A47B 96/20 (2006. 01)

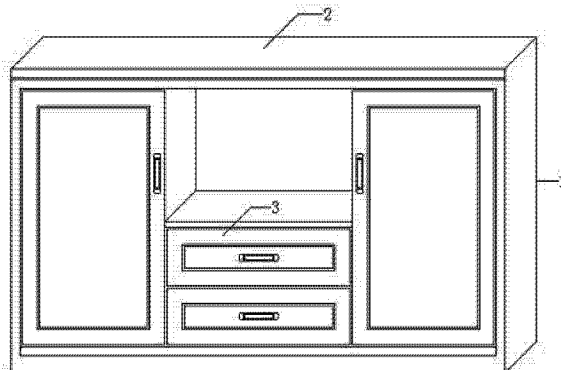
权利要求书1页 说明书2页 附图1页

### (54) 实用新型名称

一种具有汉白玉面板的透明式间厅柜

### (57) 摘要

一种具有汉白玉面板的透明式间厅柜,其间厅柜的右边设置有第一侧板、左边设置有第二侧板,间厅柜的下部设置有底板,间厅柜的上面设置有顶板,顶板的上面设置有汉白玉面板,间厅柜右边的透明式烟酒放置区上依次设置有第一竖隔板、第一门框和第一拉手、第一玻璃门板、第一活动式玻璃层板和第二活动式玻璃层板,间厅柜中部的菜品放置格上依次设置有第二竖隔板、固定式层板、第一抽屉和第二拉手以及第二抽屉和第三拉手,间厅柜左边的透明式餐具放置区上依次设置有第二门框和第四拉手、第二玻璃门板和第三活动式玻璃层板以及第四活动式玻璃层板,间厅柜的后面设置有背板,间厅柜的底部设置有脚条;它经济实用,能为城乡家庭提供豪华美观的间厅柜产品。



1. 一种具有汉白玉面板的透明式间厅柜,包括汉白玉面板、透明式烟酒放置区、透明式餐具放置区、菜品放置格、抽屉,其特征在于:其间厅柜的右边设置有第一侧板(16)、左边设置有第二侧板(17),间厅柜的下部设置有底板(18),间厅柜的上面设置有顶板(19),顶板的上面设置有汉白玉面板(20),间厅柜右边的透明式烟酒放置区上依次设置有第一竖隔板(21)、第一门框(22)和第一拉手(23)、第一玻璃门板(24)、第一活动式玻璃层板(25)和第二活动式玻璃层板(26),间厅柜中部的菜品放置格上依次设置有第二竖隔板(27)、固定式层板(28)、第一抽屉(29)和第二拉手(30)以及第二抽屉(31)和第三拉手(32),间厅柜左边的透明式餐具放置区上依次设置有第二门框(33)和第四拉手(34)、第二玻璃门板(35)和第三活动式玻璃层板(36)以及第四活动式玻璃层板(37),间厅柜的后面设置有背板(38),间厅柜的底部设置有脚条(39)。

2. 根据权利要求1所述的间厅柜,其特征在于,所述间厅柜的规格为:高度850mm×长度1380mm×深度280mm。

3. 根据权利要求2所述的间厅柜,其特征在于,所述间厅柜由柜体和汉白玉面板套件螺钉连接而成。

## 一种具有汉白玉面板的透明式间厅柜

### 技术领域

[0001] 本实用新型涉及一种具有汉白玉面板的透明式间厅柜,特别是供城乡家庭使用的间厅柜的制造领域。

### 背景技术

[0002] 随着国家对经济适用房以及进一步完善廉租房的政策,且廉租房覆盖面越扩越大,旨在改善全国城镇居民的住房条件,尤其是解决低保和优抚住房困难户、以及边缘收入家庭的住房困难户,从而扭转了广大人民群众住房短缺与困难的被动局面,同时,室内的家具也发生了翻天覆地的变化,但与经济适用房和廉租房相匹配的间厅柜却很罕见,随着人民生活水平的提高和居住条件的改善,越来越多的城乡居民拥有了独立的客厅和饭厅,但一些小面积套房的客厅和饭厅均为一体式展开面,没有相应的隔断,使用起来很不方便,尤其是饭厅里的一些餐具无放置之地,便零乱放置,无章无序,既不卫生、也不美观,由此可见,开始对之进行整体规划、设计、集中、以及间厅柜便顺理成章地走进了人们的生活舞台。

[0003] 现市面上有许多不同品质的间厅柜产品,但设计构造较为简单,欠缺多元化设计和人性化设计,没有足够的置物空间,尤其是间厅柜的多功能上和节省占地面积上成了该类产品中的一个技术瓶颈,其产品主要是基于对大面积套房而设计制造的,达到物品一般放置的目的而设计的,不能解决人们使用此类间厅柜成为廉租房和经济适用房家庭使用的目的。

### 实用新型内容

[0004] 本实用新型的目的是提供一种具有汉白玉面板的透明式间厅柜,以解决廉租房和经济适用房家庭在使用间厅柜的过程中达到既经济适用和方便放置而又节省使用面积的问题。本实用新型的目的由以下技术方案实现:一种具有汉白玉面板的透明式间厅柜,包括汉白玉面板、透明式烟酒放置区、透明式餐具放置区、菜品放置格、抽屉,其特征在于:其间厅柜的右边设置有第一侧板、左边设置有第二侧板,间厅柜的下部设置有底板,间厅柜的上面设置有顶板,顶板的上面设置有汉白玉面板,间厅柜右边的透明式烟酒放置区上依次设置有第一竖隔板、第一门框和第一拉手、第一玻璃门板、第一活动式玻璃层板和第二活动式玻璃层板,间厅柜中部的菜品放置格上依次设置有第二竖隔板、固定式层板、第一抽屉和第二拉手以及第二抽屉和第三拉手,间厅柜左边的透明式餐具放置区上依次设置有第二门框和第四拉手、第二玻璃门板和第三活动式玻璃层板以及第四活动式玻璃层板,间厅柜的后面设置有背板,间厅柜的底部设置有脚条。

[0005] 上述设计中,本实用新型采用间厅柜装置,以针对城乡家庭使用的不同需要。如对家庭人员需要放置名烟、名酒、以及拉罐饮料的来说,本实用新型对其启用透明式烟酒放置区放置处理,如对家庭人员需要放置餐具、茶具、果盘、以及水果刀的而言,本实用新型对其启用透明式餐具放酒区放置处理,如对家庭人员需要临时放置凉菜、热菜、以及炖菜的来说,本实用新型对其启用菜品放置格和汉白玉面板放置处理,如对家庭人员需要放置开瓶

器、刀叉、筷子、以及纸巾的而言,本实用新型对其启用抽屉放置处理。

[0006] 与现有技术(在现有间厅柜的基础上)相比,本实用新型针对现有间厅柜,增加了汉白玉面板、透明式烟酒放酒区、透明式餐具放置区、菜品放置格、抽屉等设置。本实用新型中,汉白玉面板、菜品放置格能有效放置各种凉菜、热菜、炖菜、以及烟酒;透明式烟酒放置区可有效放置各种名烟、名酒、以及拉罐饮料;透明式餐具放置区能有效放置各种餐具、茶具、果盘、以及水果刀;抽屉可有效放置各种开瓶器、刀叉、筷子、以及纸巾;此技术经济实用,时尚简约,造型独特,豪华美观,能满足消费者的需求。

[0007] 本实用新型具有如下特点:1、能有效放置各种凉菜、热菜、炖菜、以及烟酒。2、可有效放置各种名烟、名酒、以及拉罐饮料。3、能有效放置各种餐具、茶具、果盘、以及水果刀。4、可有效放置各种开瓶器、刀叉、筷子、以及纸巾。5、此技术经济实用,时尚简约,造型独特,豪华美观,能满足消费者的需求。

[0008] 本实用新型经济实用,豪华美观,特别适合经济适用房家庭和廉租房家庭使用。

### 附图说明

[0009] 下面结合附图和具体实施方式对本实用新型作进一步详细的说明:

[0010] 图 1 是本实用新型一个实施例的装置连接示意图;

[0011] 图 2 是图 1 所示间厅柜装置的结构图。

### 具体实施方式

[0012] 图 1 示出本实用新型的间厅柜装置的情况,如对于城乡家庭使用而言,首先将本实用新型装置 1 放置到合适位置,然后再将汉白玉面板 2 装上,同时装好抽屉 3 即可使用。

[0013] 图 2 中,间厅柜装置是由柜体 b 和汉白玉面板 a 组成,柜体 b 和汉白玉面板 a 由套件螺钉连接而成,该间厅柜的右边设置有第一侧板 16、左边设置有第二侧板 17,间厅柜的下部设置有底板 18,间厅柜的上面设置有顶板 19,顶板的上面设置有汉白玉面板 20,间厅柜右边的透明式烟酒放置区上依次设置有第一竖隔板 21、第一门框 22 和第一拉手 23、第一玻璃门板 24、第一活动式玻璃层板 25 和第二活动式玻璃层板 26,间厅柜中部的菜品放置格上依次设置有第二竖隔板 27、固定式层板 28、第一抽屉 29 和第二拉手 30 以及第二抽屉 31 和第三拉手 32,间厅柜左边的透明式餐具放置区上依次设置有第二门框 33 和第四拉手 34、第二玻璃门板 35 和第三活动式玻璃层板 36 以及第四活动式玻璃层板 37,间厅柜的后面设置有背板 38,间厅柜的底部设置有脚条 39;上述间厅柜装置的规格为:高度 850mm× 长度 1380mm× 深度 280mm。

[0014] 参见图 1,从间厅柜装置的使用过程来看,使用时,首先将本实用新型装置 1 放置到合适位置,然后再将汉白玉面板 2 装上,同时装好抽屉 3 即可使用。

[0015] 此外,本实用新型可采用实木材质或高密度纤维板材质,以满足质量及卫生要求。

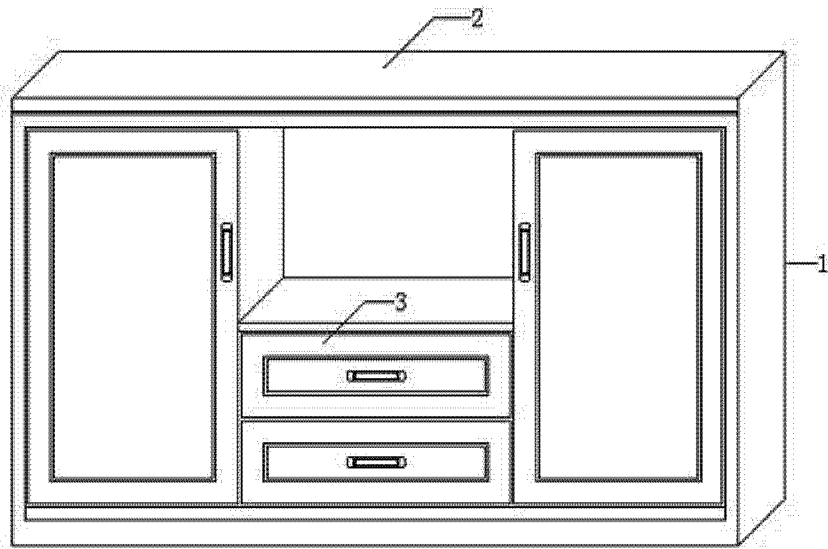


图 1

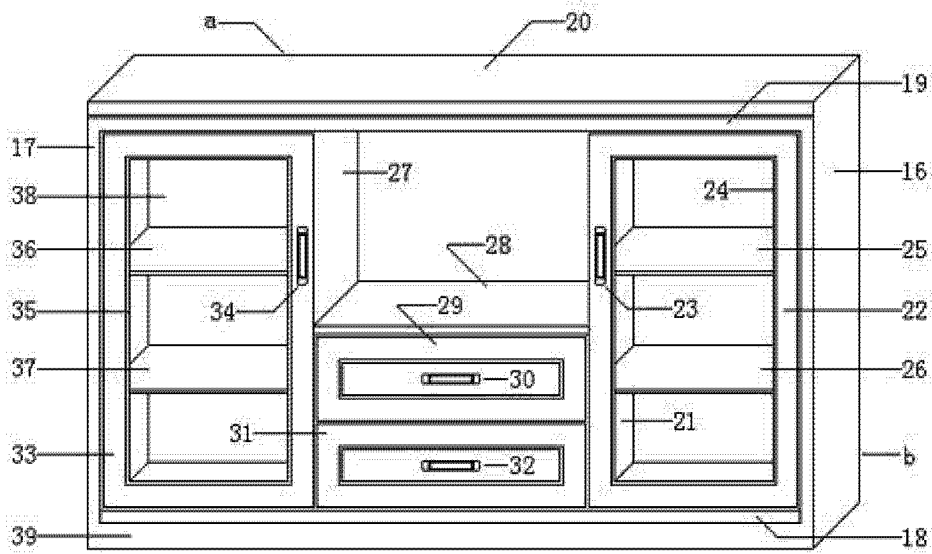


图 2