



(12) 实用新型专利

(10) 授权公告号 CN 203653169 U

(45) 授权公告日 2014. 06. 18

(21) 申请号 201320715418. 1

(22) 申请日 2013. 11. 14

(73) 专利权人 张建锋

地址 322205 浙江省金华市浦江县白马镇夏张村安平路 2 号

(72) 发明人 张建锋

(51) Int. Cl.

B66F 7/18 (2006. 01)

B66F 11/04 (2006. 01)

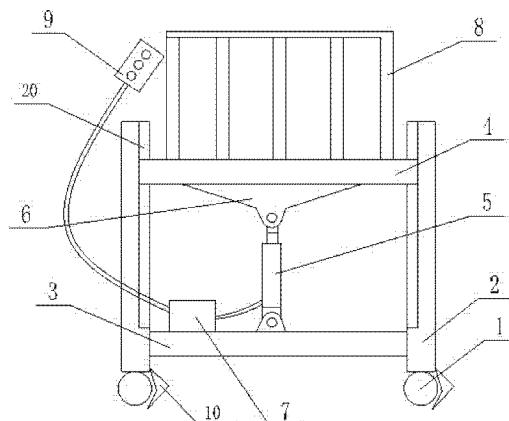
权利要求书1页 说明书2页 附图1页

(54) 实用新型名称

一种便于提升的安装支架

(57) 摘要

本实用新型涉及一种便于提升的安装支架，包括四个行走轮、多根支撑柱，所述支撑柱设置在行走轮上，所述支撑柱之间设有固定连杆，所述固定连杆上设有液压缸，所述液压缸竖直布置，液压缸下端与固定连杆固定连接，上端与滑动连杆上的 V 形支撑板活动连接，所述滑动连杆通过与支撑柱上的矩形滑槽相配合，所述滑动连杆上端设有安全保护架。本实用新型结构简单、设计合理，通过设置行走轮，能够方便的移动安装支架；通过在竖直方向设置液压缸，能够有效的控制设备或工件的提升与下降，通过设置操作面板，便于工人在支架上操作支架的高度，提高了支架的操作性。



1. 一种便于提升的安装支架,包括四个行走轮(1)、多根支撑柱(2),所述支撑柱(2)设置在行走轮(1)上,其特征在于,所述支撑柱(2)之间设有固定连杆(3),所述固定连杆(3)上设有液压缸(5),所述液压缸(5)竖直布置,液压缸(5)下端与固定连杆(3)固定连接,上端与滑动连杆(4)上的V形支撑板(6)活动连接,所述滑动连杆(4)通过与支撑柱(2)上的矩形滑槽(20)相配合,所述滑动连杆(4)上端设有安全保护架(8)。

2. 根据权利要求1所述的一种便于提升的安装支架,其特征在于,所述固定连杆(3)上设有液压控制箱(7),所述液压控制箱(7)一端通过电缆与操作面板(9)相连接,另一端通过油管与液压缸(5)相连接。

3. 根据权利要求1所述的一种便于提升的安装支架,其特征在于,所述行走轮(1)在支撑柱(2)下端成矩形布置,行走轮(1)为万向轮,所述行走轮(1)上设有制动装置(10)。

一种便于提升的安装支架

技术领域

[0001] 本实用新型涉及一种支架,尤其涉及一种便于提升的安装支架。

背景技术

[0002] 在机械安装领域,安装支架,多存在于工件或设备的固定安装,是一种常用的安装辅助设备,目前一些安装支架在安装需要提升的工件或设备时,不能简单的通过操作工人自我调节支架高度来实现的设备或工件的安装,就需要一种便于安装的支架,为解决上述问题,特提供一种新的技术方案。

实用新型内容

[0003] 本实用新型的目的在于为了克服现有技术的不足,提供了一种便于提升的安装支架。

[0004] 本实用新型是通过以下技术方案实现:

[0005] 一种便于提升的安装支架,包括四个行走轮、多根支撑柱,所述支撑柱设置在行走轮上,所述支撑柱之间设有固定连杆,所述固定连杆上设有液压缸,所述液压缸竖直布置,液压缸下端与固定连杆固定连接,上端与滑动连杆上的V形支撑板活动连接,所述滑动连杆通过与支撑柱上的矩形滑槽相配合,所述滑动连杆上端设有安全保护架。

[0006] 作为优选,所述固定连杆上设有液压控制箱,所述液压控制箱一端通过电缆与操作面板相连接,另一端通过油管与液压缸相连接。

[0007] 作为优选,所述行走轮在支撑柱下端成矩形布置,行走轮为万向轮,所述行走轮上设有制动装置。

[0008] 与现有的技术相比,本实用新型的有益效果是:本实用新型结构简单、设计合理,通过设置行走轮,能够方便的移动安装支架;通过在竖直方向设置液压缸,能够有效的控制设备或工件的提升与下降,通过设置操作面板,便于工人在支架上操作支架的高度,提高了支架的操作性。

附图说明

[0009] 图1为本实用新型的结构示意图。

具体实施方式

[0010] 为了使本实用新型的目的、技术方案及优点更加清楚明白,以下结合附图及实施例,对本实用新型进行进一步详细说明。应当理解,此处所描述的具体实施例仅仅用以解释本实用新型,并不用于限定本实用新型。

[0011] 请参阅图1,图1为本实用新型的结构示意图。

[0012] 一种便于提升的安装支架,包括四个行走轮1、多根支撑柱2,所述支撑柱2设置在行走轮1上,所述行走轮1在支撑柱2下端成矩形布置,行走轮1为万向轮,所述行走轮1

上设有制动装置 10。所述支撑柱 2 之间设有固定连杆 3,所述固定连杆 3 上设有液压缸 5,所述液压缸 5 竖直布置,液压缸 5 下端与固定连杆 3 固定连接,上端与滑动连杆 4 上的 V 形支撑板 6 活动连接,所述滑动连杆 4 通过与支撑柱 2 上的矩形滑槽 20 相配合,所述滑动连杆 4 上端设有安全保护架 8。所述固定连杆 3 上设有液压控制箱 7,所述液压控制箱 7 一端通过电缆与操作面板 9 相连接,另一端通过油管与液压缸 5 相连接。

[0013] 综上,本实用新型结构简单、设计合理,通过设置行走轮,能够方便的移动安装支架;通过在竖直方向设置液压缸,能够有效的控制设备或工件的提升与下降,通过设置操作面板,便于工人在支架上操作支架的高度,提高了支架的操作性。

[0014] 以上所述仅为本实用新型的较佳实施例而已,并不用以限制本实用新型,凡在本实用新型的精神和原则之内所作的任何修改、等同替换和改进等,均应包含在本实用新型的保护范围之内。

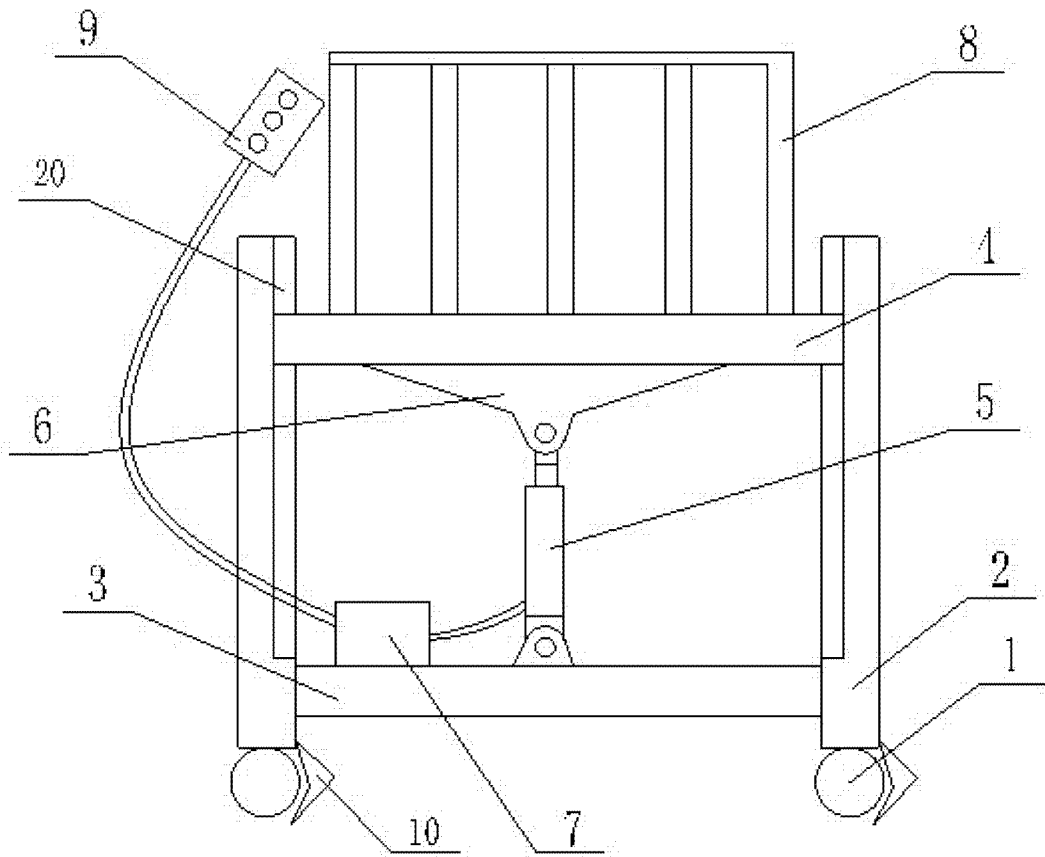


图 1