



(12)实用新型专利

(10)授权公告号 CN 206183917 U

(45)授权公告日 2017.05.24

(21)申请号 201621053883.3

(22)申请日 2016.09.14

(73)专利权人 江苏航天光电科技有限公司

地址 223229 江苏省淮安市淮安区施河镇
工业园区淮河路西首

(72)发明人 胡建美

(74)专利代理机构 淮安市科文知识产权事务所
32223

代理人 朱介人

(51)Int.Cl.

A63B 61/02(2006.01)

A63B 102/04(2015.01)

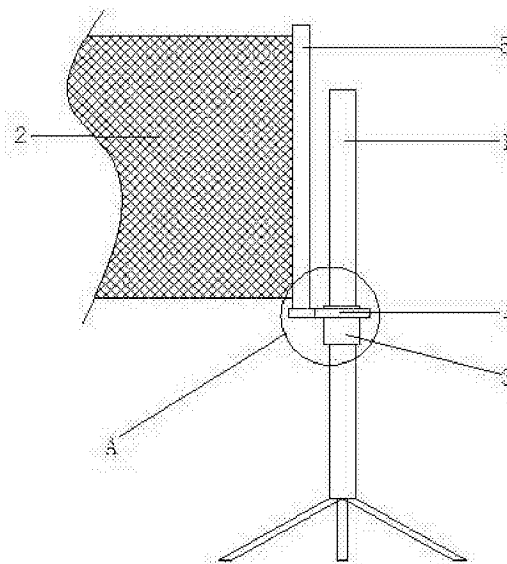
权利要求书1页 说明书1页 附图2页

(54)实用新型名称

羽毛球网架

(57)摘要

本实用新型公开了一种羽毛球网架,包括竖直的支架和羽毛球网,所述支架上套设有与支架表面螺纹配合的套筒,套筒的顶部设有托架,托架与套筒转动连接,托架在水平面内转动;托架一侧固定有竖直向上的支杆,所述羽毛球网的端部固定在支杆上。本实用新型与现有技术相比,携带方便,结构简单,能够调节羽毛球网的高度。



1. 羽毛球网架,包括竖直的支架和羽毛球网,其特征在于:所述支架上套设有与支架表面螺纹配合的套筒,套筒的顶部设有托架,托架与套筒转动连接,托架在水平面内转动;托架一侧固定有竖直向上的支杆,所述羽毛球网的端部固定在支杆上。

2. 根据权利要求1所述的羽毛球网架,其特征在于:所述托架套设在套筒外壁,托架与套筒之间通过轴承转动连接。

羽毛球网架

技术领域

[0001] 本实用新型涉及体育器材,特别涉及羽毛球网架。

背景技术

[0002] 随着经济社会发展和人们生活水平的不断提高,越来越多的人开始关注自身健康。人们从饮食、作息习惯、体育锻炼等多种途径来达到增加体质、保持健康的目的。所以体育运动对于人们的健康不可缺少,羽毛球运动可以舒展人体四肢,达到全身锻炼的目的,已经被越来越多的人喜爱。为了增加娱乐性和游戏对抗性,通常人们会在场地设置羽毛球网,按照规范进行比赛。羽毛球网架一般是简易、便携,因此结构简单,羽毛球网在羽毛球网架上的固定位置是一定的,即羽毛球网的高度是固定的,无法调节。不同年龄段的人群在使用同一羽毛球网的时候,会因羽毛球网的高度无法调节而很不方便。

实用新型内容

[0003] 为了克服上述缺陷,本实用新型提供了一种羽毛球网架,方便携带,可以调节高度。

[0004] 本实用新型通过以下技术方案实现:

[0005] 羽毛球网架,包括竖直的支架和羽毛球网,所述支架上套设有与支架表面螺纹配合的套筒,套筒的顶部设有托架,托架与套筒转动连接,托架在水平面内转动;托架一侧固定有竖直向上的支杆,所述羽毛球网的端部固定在支杆上。

[0006] 所述托架套设在套筒外壁,托架与套筒之间通过轴承转动连接。

[0007] 本实用新型的有益效果:

[0008] 本实用新型与现有技术相比,携带方便,结构简单,能够调节羽毛球网的高度。

附图说明

[0009] 图1为本实用新型整体结构示意图。

[0010] 图2为本实用新型支架俯视示意图。

[0011] 图3为图1中A处结构放大示意图(局部剖视)。

具体实施方式

[0012] 结合图1至图3,本实用新型包括竖直的支架1和羽毛球网2,所述支架1上套设有与支架1表面螺纹配合的套筒3,套筒3的顶部设有托架4,托架4与套筒3转动连接,托架4在水平面内转动;托架4一侧固定有竖直向上的支杆5,所述羽毛球网2的端部固定在支杆5上。

[0013] 所述托架4套设在套筒3外壁,托架4与套筒3之间通过轴承6转动连接。

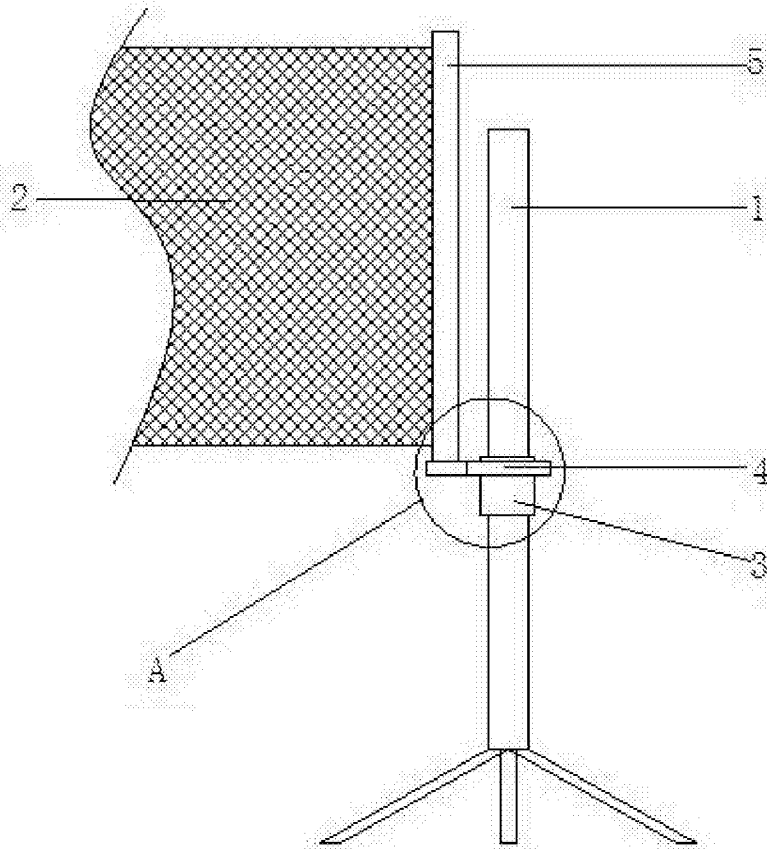


图1

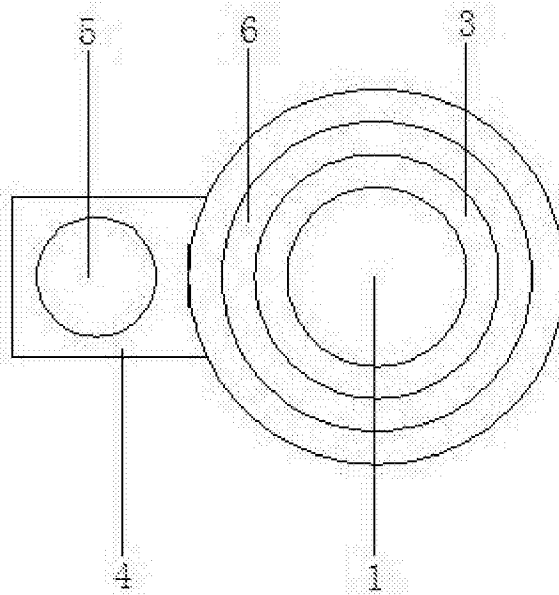


图2

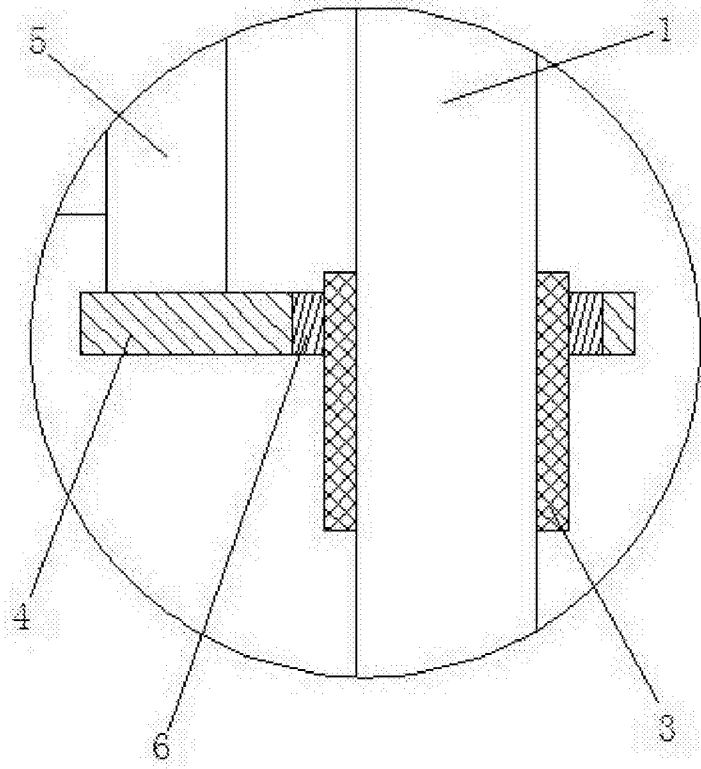


图3