



(12) 实用新型专利

(10) 授权公告号 CN 215501879 U

(45) 授权公告日 2022.01.14

(21) 申请号 202120818009.9

(22) 申请日 2021.04.21

(73) 专利权人 张占武

地址 750000 宁夏回族自治区银川市兴庆区胜利南街201-3-3-502号

(72) 发明人 张占武

(74) 专利代理机构 杭州知杭知识产权代理事务所(普通合伙) 33310

代理人 夏艳

(51) Int. Cl.

A47B 63/00 (2006.01)

A47B 97/00 (2006.01)

A47B 95/00 (2006.01)

A47B 65/00 (2006.01)

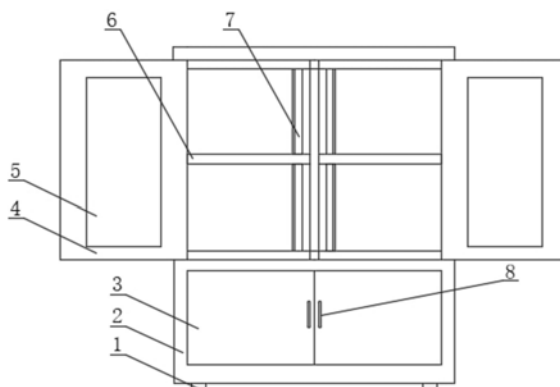
权利要求书1页 说明书3页 附图2页

(54) 实用新型名称

一种具有防潮功能的档案柜

(57) 摘要

本实用新型公开一种具有防潮功能的档案柜,包括支撑腿和外框架,所述支撑腿的顶端安装有外框架,所述外框架的后端内部设置有外开门A和外开门B,所述外开门A设置在外开门B的下侧,所述外开门A的后端设置有把手A,所述外开门B的内部设置有透明玻璃,然后通过把手B把外开门B打开,然后把整理装置中的固定板向右推动,然后把档案放置在置物板上,然后松开手,接着内部的弹簧就会推动滑块在滑动杆上向左移动,接着就可以把档案给立起来了,接着在把外开门B关起来便可以了,这样在进行储存的时候便可以更加的整齐,这样在放置的时候可以更好的进行寻找资料,这样整体从外观上看起来也会更加的美观。



1. 一种具有防潮功能的档案柜,包括支撑腿(1)和外框架(2),其特征在于:所述支撑腿(1)的顶端安装有外框架(2),所述外框架(2)的后端内部设置有外开门A(3)和外开门B(4),所述外开门A(3)设置在外开门B(4)的下侧,所述外开门A(3)的后端设置有把手A(8),所述外开门B(4)的内部设置有透明玻璃(5),所述外开门B(4)的后端设置有把手B(9),所述外框架(2)的内部横向设置有置物板(6),所述置物板(6)的上端设置有整理装置(7),所述整理装置(7)包括缓冲垫(10)、滑动杆(11)、滑块(12)、固定板(13)和弹簧(14),所述滑块(12)设置在置物板(6)的内部,所述滑块(12)的右端设置有弹簧(14),所述滑块(12)套接在滑动杆(11)的外壁,所述滑块(12)的顶端设置有固定板(13),所述固定板(13)的左端设置有缓冲垫(10)。

2. 根据权利要求1所述的一种具有防潮功能的档案柜,其特征在于:所述支撑腿(1)一共设置有四个,四个所述支撑腿(1)的底端设置在统一水平面内。

3. 根据权利要求1所述的一种具有防潮功能的档案柜,其特征在于:所述外框架(2)的外壁均由厚度为一毫米的铁皮制成,所述外框架(2)的外壁均涂刷有米白色的金属油漆。

4. 根据权利要求1所述的一种具有防潮功能的档案柜,其特征在于:所述外开门A(3)与把手A(8)和外开门B(4)与把手B(9)之间均通过螺栓进行连接,所述外开门A(3)和外开门B(4)均可以从中间向两边打开一百八十度。

5. 根据权利要求1所述的一种具有防潮功能的档案柜,其特征在于:所述整理装置(7)在内部放置少量的档案的时候可以辅助档案立起,所述整理装置(7)可以通过内部的弹簧(14)进行左右移动。

6. 根据权利要求1所述的一种具有防潮功能的档案柜,其特征在于:所述滑动杆(11)的外壁与滑块(12)的内壁均经过抛光处理,所述滑动杆(11)和滑块(12)均由不锈钢金属制成。

一种具有防潮功能的档案柜

技术领域

[0001] 本实用新型属于档案柜相关技术领域,具体涉及一种具有防潮功能的档案柜。

背景技术

[0002] 档案柜属办公家具系列,即用来保存档案资料的柜子,是比较传统的保存档案的装具,通常是指带盖的箱子和有门的柜子,一般以木材或金属制成,有的还做成组合式,分开为箱,叠放成柜,其优点是能有效地防尘和阻止其他有害物质的侵袭,而且搬运挪动便利,缺点是造价高,占据库房有效空间大,单位面积存储量小,如古代的石室金匮,龙柜等,现代档案柜形式更加多样,在放置的时候如果只是放置少量的文件的额时候整体就会侧卧下来,整体十分的不美观。

[0003] 现有的具有防潮功能的档案柜技术存在以下问题:现有的用于保存档案的具有防潮功能的档案柜主要是用来放置档案用的,而整个具有防潮功能的档案柜主要是通过内部的空间和隔板来实现的,通过内部的空间和隔板虽然能起到储存档案的作用,但是在放置少量档案的时候内部的档案就会侧卧下来,内部就会比较的凌乱,在找档案的时候就会比较的麻烦且整体从外关上看起来十分的不美观。

实用新型内容

[0004] 本实用新型的目的在于提供一种具有防潮功能的档案柜,以解决上述背景技术中提出的通过内部的空间和隔板虽然能起到储存档案的作用,但是在放置少量档案的时候内部的档案就会侧卧下来,内部就会比较的凌乱,在找档案的时候就会比较的麻烦且整体从外关上看起来十分的不美观的问题。

[0005] 为实现上述目的,本实用新型提供如下技术方案:一种具有防潮功能的档案柜,包括支撑腿和外框架,所述支撑腿的顶端安装有外框架,所述外框架的后端内部设置有外开门A和外开门B,所述外开门A设置在外开门B的下侧,所述外开门A的后端设置有把手A,所述外开门B的内部设置有透明玻璃,所述外开门B的后端设置有把手B,所述外框架的内部横向设置有置物板,所述置物板的上端设置有整理装置,所述整理装置包括缓冲垫、滑动杆、滑块、固定板和弹簧,所述滑块设置在置物板的内部,所述滑块的右端设置有弹簧,所述滑块套接在滑动杆的外壁,所述滑块的顶端设置有固定板,所述固定板的左端设置有缓冲垫。

[0006] 优选的,所述支撑腿一共设置有四个,四个所述支撑腿的底端设置在统一水平面内。

[0007] 优选的,所述外框架的外壁均由厚度为一毫米的铁皮制成,所述外框架的外壁均涂刷有米白色的金属油漆。

[0008] 优选的,所述外开门A与把手A和外开门B与把手B之间均通过螺栓进行连接,所述外开门A和外开门B均可以从中间向两边打开一百八十度。

[0009] 优选的,所述整理装置在内部放置少量的档案的时候可以辅助档案立起,所述整理装置可以通过内部的弹簧进行左右移动。

[0010] 优选的,所述滑动杆的外壁与滑块的内壁均经过抛光处理,所述滑动杆和滑块均由不锈钢金属制成。

[0011] 与现有技术相比,本实用新型提供了一种具有防潮功能的档案柜,具备以下有益效果:

[0012] 本实用新型通过在该用于储存档案的具有防潮功能的档案柜上添加了整理装置,而新增加的整理装置在使用的时候首先把整个具有防潮功能的档案柜通过支撑腿放置于地面之上,然后通过把手B把外开门B打开,然后把整理装置中的固定板向右推动,然后把档案放置在置物板上,然后松开手,接着内部的弹簧就会推动滑块在滑动杆上向左移动,接着就可以把档案给立起来了,接着在把外开门B关起来便可以了,这样在进行储存的时候便可以更加的整齐,这样在放置的时候可以更好的进行寻找资料,这样整体从外观上看起来也会更加的美观。

附图说明

[0013] 附图用来提供对本实用新型的进一步理解,并且构成说明书的一部分,与本实用新型的实施例一起用于解释本实用新型,并不构成对本实用新型的限制,在附图中:

[0014] 图1为本实用新型提出的一种具有防潮功能的档案柜打开平面结构示意图;

[0015] 图2为本实用新型提出的一种具有防潮功能的档案柜正视立体结构示意图;

[0016] 图3为本实用新型提出的一种具有防潮功能的档案柜局部剖视结构示意图;

[0017] 图4为本实用新型提出的一种具有防潮功能的档案柜局部放大结构示意图;

[0018] 图中:1、支撑腿;2、外框架;3、外开门A;4、外开门B;5、透明玻璃;6、置物板;7、整理装置;8、把手A;9、把手B;10、缓冲垫;11、滑动杆;12、滑块;13、固定板;14、弹簧。

具体实施方式

[0019] 下面将结合本实用新型实施例中的附图,对本实用新型实施例中的技术方案进行清楚、完整地描述,显然,所描述的实施例仅仅是本实用新型一部分实施例,而不是全部的实施例。基于本实用新型中的实施例,本领域普通技术人员在没有做出创造性劳动前提下所获得的所有其他实施例,都属于本实用新型保护的范围。

[0020] 请参阅图1-4,本实用新型提供一种技术方案:一种具有防潮功能的档案柜,包括支撑腿1和外框架2,支撑腿1一共设置有四个,四个支撑腿1的底端设置在统一水平面内,这样在进行放置的时候就会比较的平稳,这样在进行使用的时候就会更加的安全,支撑腿1的顶端安装有外框架2,外框架2的外壁均由厚度为一毫米的铁皮制成,外框架2的外壁均涂刷有米白色的金属油漆,因为金属与外界空气接触的时候会与空气中的水蒸气与氧气发生氧化反应,这样外壁就会生锈,这样就会降低硬度,这样使用寿命就会降低,这样在使用的时候也会更加的危险,涂刷油漆以后就会在表面形成一层保护膜来隔绝氧气和水蒸气,这样就能够增加使用寿命,这样在使用的时候也会更加的安全,外框架2的后端内部设置有外开门A3和外开门B4,外开门A3设置在外开门B4的下侧,外开门A3与把手A8和外开门B4与把手B9之间均通过螺栓进行连接,这样安装更加的便捷,这样在进行使用的时候也十分的牢固,这样在进行拆卸更换的时候也会十分的简单,外开门A3和外开门B4均可以从中间向两边打开一百八十度,外开门A3的后端设置有把手A8,外开门B4的内部设置有透明玻璃5,外开门

B4的后端设置有把手B9,外框架2的内部横向设置有置物板6。

[0021] 一种具有防潮功能的档案柜,包括置物板6的上端设置有整理装置7,整理装置7包括缓冲垫10、滑动杆11、滑块12、固定板13和弹簧14,滑块12设置在置物板6的内部,整理装置7在内部放置少量的档案的时候可以辅助档案立起,这样整体在放置的时候就会看起来十分的整洁,这样在进行整理的时候也会相对比较的简单,这样在找资料的时候也会更加的简单明了,整理装置7可以通过内部的弹簧14进行左右移动,滑块12的右端设置有弹簧14,滑块12套接在滑动杆11的外壁,滑动杆11的外壁与滑块12的内壁均经过抛光处理,这样在进行移动的时候摩擦力就会非常的小,这样在移动起来就会十分的丝滑省力,这样更方便使用,滑动杆11和滑块12均由不锈钢金属制成,滑块12的顶端设置有固定板13,固定板13的左端设置有缓冲垫10。

[0022] 本实用新型的工作原理及使用流程:本实用新型安装好过后,在使用用于储存档案的具有防潮功能的档案柜的时候,首先需要把整个具有防潮功能的档案柜搬运到需要使用的地方,然后检查整个具有防潮功能的档案柜有没有损坏的地方,这样能够防止在使用的地方出现意外,接着选取一块地面平整的地方,把整个具有防潮功能的档案柜通过支撑腿1放置于地面之上,然后通过把手B9把外开门B4打开,然后把整理装置7中的固定板13向右推动,然后把档案放置在置物板6上,然后松开手,接着内部的弹簧14就会推动滑块12在滑动杆11上向左移动,接着就可以把档案给立起来了,接着在把外开门B4关起来便可以了。

[0023] 尽管已经示出和描述了本实用新型的实施例,对于本领域的普通技术人员而言,可以理解在不脱离本实用新型的原理和精神的情况下可以对这些实施例进行多种变化、修改、替换和变型,本实用新型的范围由所附权利要求及其等同物限定。

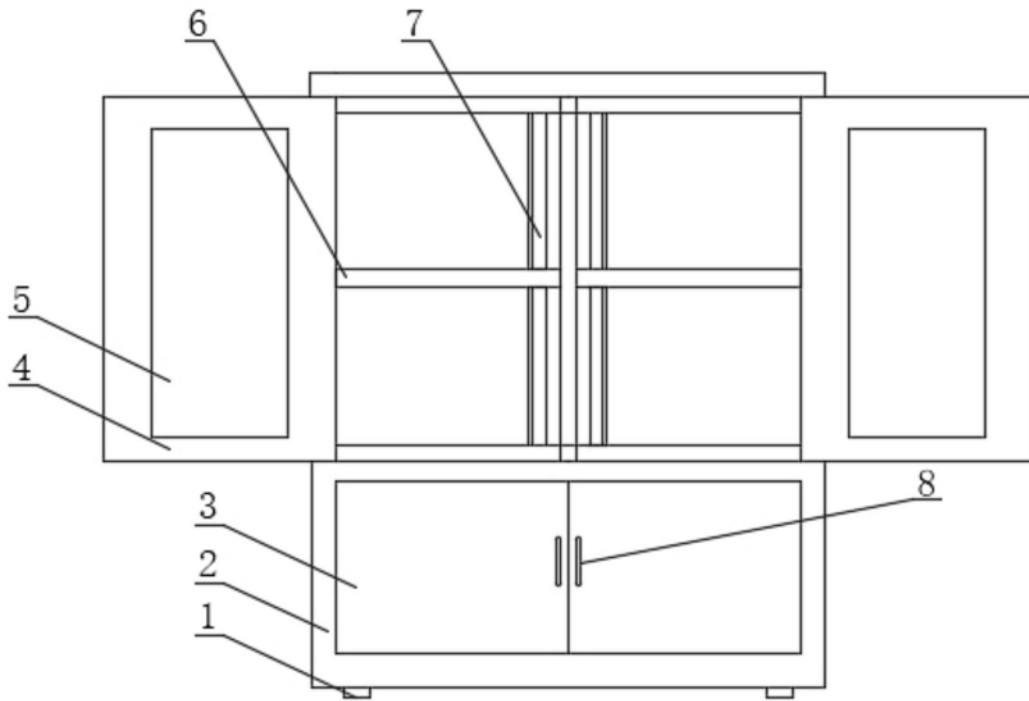


图1

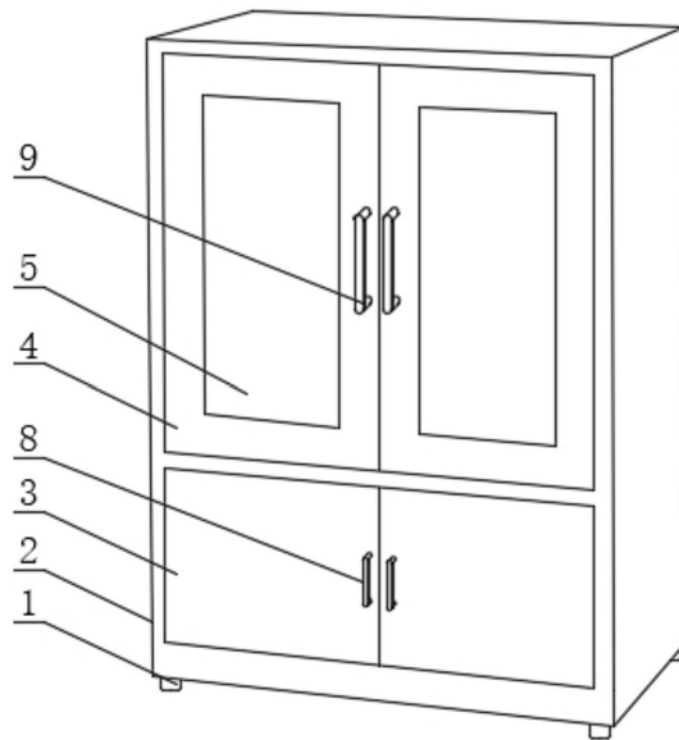


图2

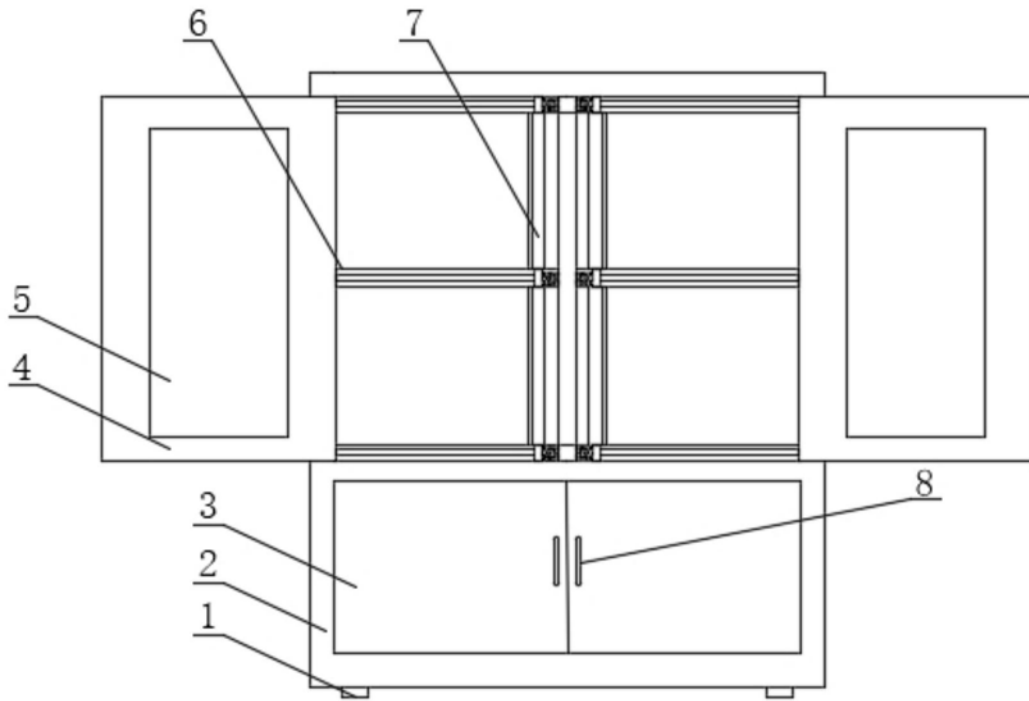


图3

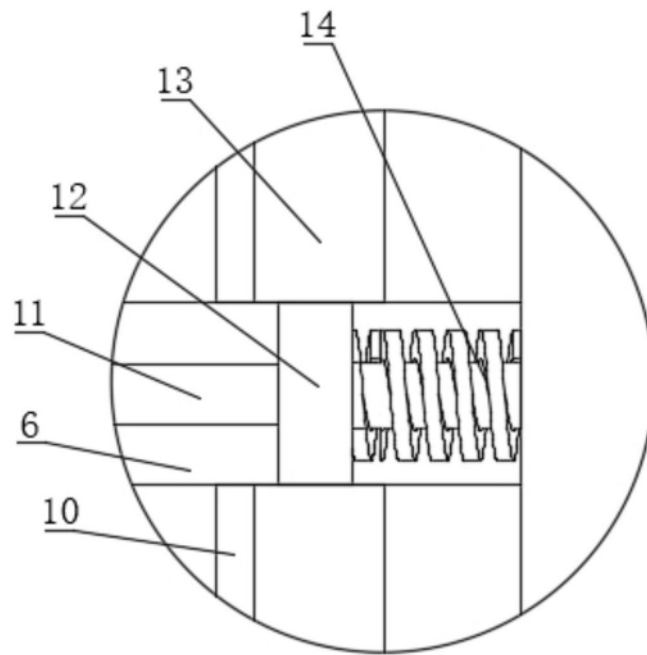


图4