



(12) 发明专利

(10) 授权公告号 CN 110179260 B

(45) 授权公告日 2020.11.13

(21) 申请号 201910522148.4

A47B 96/04 (2006.01)

(22) 申请日 2019.06.17

A47B 87/00 (2006.01)

(65) 同一申请的已公布的文献号
申请公布号 CN 110179260 A

(56) 对比文件

CN 201542068 U, 2010.08.11

CN 2538546 Y, 2003.03.05

(43) 申请公布日 2019.08.30

CN 104414199 A, 2015.03.18

(73) 专利权人 滨州医学院

CN 109567445 A, 2019.04.05

地址 264003 山东省烟台市莱山区观海路
346号

CN 104921472 A, 2015.09.23

GB 2210550 A, 1989.06.14

(72) 发明人 张丽霞 张雪艳 李彩虹 窦煜峰
张月茹 李春美

CN 2923337 Y, 2007.07.18

DE 20010756 U1, 2000.12.14

(74) 专利代理机构 西安研创天下知识产权代理
事务所(普通合伙) 61239

审查员 郝洁

代理人 郭璐

(51) Int. Cl.

A47B 63/00 (2006.01)

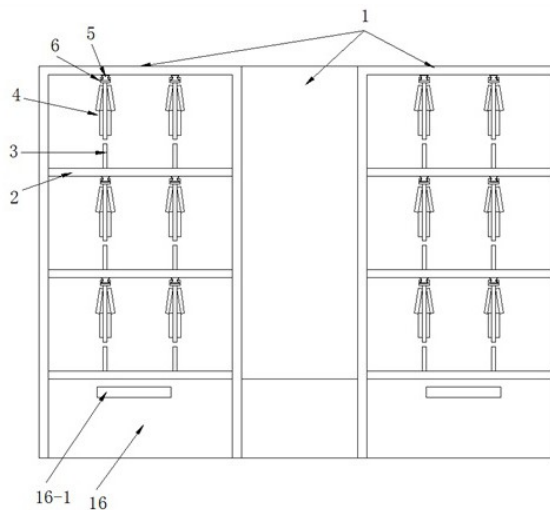
权利要求书2页 说明书5页 附图10页

(54) 发明名称

一种图书馆文本档案归类架

(57) 摘要

一种图书馆文本档案归类架,本发明涉及档案
管理技术领域,柜体的底板下方设有隔层空
间,隔层空间内插设有坐凳;柜体的内部由上
至下横向设有数个横隔板,每个横隔板的下
表面以及柜体顶板的下表面上均固定有滑轨,
滑轨上前后滑动设有滑块,滑块的下表面设
有可移动收纳机构,每个可移动收纳机构下
方的横隔板上表面均固定有纵隔板;所述的
柜体的侧壁上由上至下依次固定有数个三
角形角度限位块,相邻两个三角形角度限位
块之间设有旋接柱,旋接柱的外部套设有旋
接筒,旋接筒固定在角度调节板内侧面的
外边缘上。增加档案存储与查阅环境的空
间可
变性,有利于图书馆纸质文本档案的存储
及查
阅,实用性更强。



1. 一种图书馆文本档案归类架,其特征在于:它包含柜体(1)、横隔板(2)、纵隔板(3)、可移动收纳机构(4)、滑轨(5)、滑块(6)、坐凳(16)、旋接柱(8)、角度调节板(9)、一号弹簧(10)、旋接筒(11)、定位架(13)、定位柱(14);柜体(1)的底板下方设有隔层空间(1-1),隔层空间(1-1)内插设有坐凳(16),坐凳(16)的外壁上设有把手(16-1);柜体(1)的内部由上至下横向设有数个横隔板(2),每个横隔板(2)的下表面以及柜体(1)顶板的下表面上均固定有滑轨(5),滑轨(5)上前后滑动设有滑块(6),滑块(6)的下表面设有可移动收纳机构(4),每个可移动收纳机构(4)下方的横隔板(2)上表面均固定有纵隔板(3);所述的柜体(1)的侧壁上由上至下依次固定有数个三角形角度限位块(7),相邻两个三角形角度限位块(7)之间设有旋接柱(8),旋接柱(8)的外部套设有旋接筒(11),旋接筒(11)固定在角度调节板(9)内侧面的外边缘上,角度调节板(9)通过旋接筒(11)与旋接柱(8)的套接配合,活动设置在三角形角度限位块(7)相对称的两侧边外部;两个角度调节板(9)的内壁与三角形角度限位块(7)的相对称的两侧壁之间均设有一号弹簧(10);最顶部的三角形角度限位块(7)的上端开设有定位孔(7-1),定位孔(7-1)内活动插设有定位柱(14),数个定位柱(14)固定在定位架(13)的底表面上,数个柜体(1)之间相配合卡设,且利用定位架(13)相连接固定;柜体(1)的组合数量小于等于六个且大于等于三个;

上述可移动收纳机构(4)由挂板(4-1)、收纳袋(4-2)、挂钩(4-3)、挂套(4-4)、二号弹簧(4-5)、隔板(4-6)构成;挂板(4-1)中左右设有相贯通的插孔,该上述隔板(4-6)固定在上述插孔中部,且隔板(4-6)的左右两侧壁均固定有二号弹簧(4-5),每个二号弹簧(4-5)的外端均与挂钩(4-3)的横边连接固定,挂钩(4-3)的纵边均露设于挂板(4-1)的左右两侧;所述的收纳袋(4-2)的背面设有数个挂套(4-4),收纳袋(4-2)通过挂套(4-4)与挂钩(4-3)的挂设配合,活动挂在挂板(4-1)的左右两侧壁上;挂板(4-1)的侧壁上活动架设有文件夹(15),且文件夹(15)的两端分别架设在位于挂板(4-1)上的挂钩(4-3)上;角度调节板(9)的外边缘与柜体(1)上设有三角形角度限位块(7)一侧的侧边之间连接有弹性装饰布(12);

将数个柜体(1)上设有三角形角度限位块(7)的一侧首尾相邻插设,构成一个360°空间归类架,通过角度调节板(9)与相邻三角形角度限位块(7)之间的夹角,来调节相邻柜体(1)之间的配合插接角度,从而用来满足不同数量柜体的组合,并利用定位架(13)和定位柱(14)以及定位孔(7-1)的配合,连接固定;

将所需不同类的文本档案按照类别分好之后,将挂板(4-1)从柜体(1)内抽出,再将分类好的文本档案装在挂板(4-1)侧壁的收纳袋(4-2)中,根据类别数量,选择合适数量以及合适大小的收纳袋(4-2);装好之后,选择满足收纳袋长度位置处的挂钩(4-3),并将其拉出后,将收纳袋(4-2)背面的挂套(4-4)套设在挂钩(4-3)上,然后松手,此时挂钩(4-3)在二号弹簧(4-5)的拉力下收缩归位,对挂套(4-4)有夹紧作用,最后,将挂板(4-1)连同收纳袋(4-2)一起推入柜体(1)内部,最后将类别编号利用便利贴或者卡片标注于挂板(4-1)的前侧面上,以便于后期查找;

选择合适长度的文件夹(15),将需要收藏的大面积纸质文本档案夹好后,架设在位于文件夹(15)左右两端下方的挂钩(4-3)上,此时位于文件夹(15)中部的挂钩(4-3)均在二号弹簧(4-5)的作用下收纳于文件夹(15)的后方;

书本类的厚款文本档案直接按照分类放置在相邻纵隔板(3)之间的柜体空间内,即可;

当需要查阅时,可以直接根据标注在挂板(4-1)前侧壁上的类别编号,然后将挂板(4-

1) 连同其上的收纳袋(4-2)拉出柜体(1), 查阅者可以将挂板(4-1)连同滑块(6)一同取下, 将坐凳(16)从隔层空间(1-1)内抽出, 直接坐在柜体(1)附近进行翻阅。

一种图书馆文本档案归类架

技术领域

[0001] 本发明涉及档案管理技术领域,具体涉及一种图书馆文本档案归类架。

背景技术

[0002] 档案管理亦称档案工作。是档案馆(室)直接对档案实体和档案信息进行管理并提供利用服务的各项业务工作的总称,也是国家档案事业最基本的组成部分。档案的收集、整理、保管、鉴定、统计和提供利用的活动。包括:档案收集、档案整理、档案价值鉴定、档案保管、档案编目和档案检索、档案统计、档案编辑和研究(见档案文献编纂)、档案提供利用。

[0003] 图书馆服务工作是一项开发利用图书馆资源的工作。它包括发展读者(如发放借书证)、读者研究、文献流通和推广服务(包括文献外借、阅览服务、文献复制服务、馆际互借、流动图书馆服务等)、馆藏报道、阅读辅导、参考咨询和文献检索、读者教育等等。

[0004] 目前图书馆对于文本档案的归类存档都是将不同类别的文本档案垒叠后,放置于档案柜中的,有些是水平摆放,这种方式不利于后期对于档案的查找;有些是垂直摆放,由于文本档案一般采用文件袋包装存储,其厚度比较薄,垂直摆放很容易造成档案袋下滑坍塌的现象,不利于档案存储;同时有些纸质的文本档案面积较大(馆藏报道等),将其平摊放置会占用面积,将其折叠后存放档案袋,折叠处很容易破损,不利于保存;再者,目前的图书馆档案柜格式单调古板,若需要翻查资料,还需要将所有资料转移到阅读区去翻阅,极不方便,亟待改进。

发明内容

[0005] 本发明的目的在于针对现有技术的缺陷和不足,提供一种设计合理的图书馆文本档案归类架,其能够根据需要进行不同模式的组合,增加档案存储与查阅环境的空间可变性,有利于图书馆纸质文本档案的存储及查阅,实用性更强。

[0006] 为达到上述目的,本发明采用了下列技术方案:它包含柜体、横隔板、纵隔板、可移动收纳机构、滑轨、滑块、坐凳、旋接柱、角度调节板、一号弹簧、旋接筒、定位架、定位柱;柜体的底板下方设有隔层空间,隔层空间内插设有坐凳;柜体的内部由上至下横向设有数个横隔板,每个横隔板的下表面以及柜体顶板的下表面上均固定有滑轨,滑轨上前后滑动设有滑块,滑块的下表面设有可移动收纳机构,每个可移动收纳机构下方的横隔板上表面均固定有纵隔板;所述的柜体的侧壁上由上至下依次固定有数个三角形角度限位块,相邻两个三角形角度限位块之间设有旋接柱,旋接柱的外部套设有旋接筒,旋接筒固定在角度调节板内侧面的外边缘上,角度调节板通过旋接筒与旋接柱的套接配合,活动设置在三角形角度限位块相对称的两侧边外部;两个角度调节板的内壁与三角形角度限位块的相对称的两侧壁之间均设有一号弹簧;最顶部的三角形角度限位块的上端开设有定位孔,定位孔内活动插设有定位柱,数个定位柱固定在定位架的底表面上,数个柜体之间相配合卡设,且利用定位架相连接固定;

[0007] 上述可移动收纳机构由挂板、收纳袋、挂钩、挂套、二号弹簧、隔板构成;挂板中左

右设有相贯通的插孔,该上述隔板固定在上述插孔中部,且隔板的左右两侧壁均固定有二号弹簧,每个二号弹簧的外端均与挂钩的横边连接固定,挂钩的纵边均露设于挂板的左右两侧;所述的收纳袋的背面设有数个挂套,收纳袋通过挂套与挂钩的挂设配合,活动挂设在挂板的左右两侧壁上。

[0008] 进一步地,所述的挂板的侧壁上活动架设有文件夹,且文件夹的两端分别架设在位于挂板上的挂钩上。

[0009] 进一步地,所述的挂钩的横边上表面开设有定位槽,定位槽内活动卡设有定位珠,定位珠的上端通过三号弹簧活动设置在上挂钩横边上部的挂板中的开槽内。

[0010] 进一步地,所述的调节板的外边缘与柜体上设有三角形角度限位块一侧的侧边之间连接有弹性装饰布。

[0011] 进一步地,所述的坐凳的外壁上设有把手。

[0012] 本发明的工作原理:

[0013] 将数个柜体上设有三角形角度限位块的一侧首尾相邻插设,构成一个360°空间归类架,通过角度调节板与相邻三角形角度限位块之间的夹角,来调节相邻柜体之间的配合插接角度,从而用来满足不同数量柜体的组合,并利用定位架和定位柱以及定位孔的配合,连接固定;

[0014] 将所需不同类的文本档案按照类别分好之后,将挂板从柜体内抽出,再将分类好的文本档案装在挂板侧壁的收纳袋中,根据类别数量,选择合适数量以及合适大小的收纳袋;装好之后,选择满足收纳袋长度位置处的挂钩,并将其拉出后,将收纳袋背面的挂套套设在挂钩上,然后松手,此时挂钩在二号弹簧的拉力下收缩归位,对挂套有夹紧作用,最后,将挂板连同收纳袋一起推入柜体内部,最后将类别编号利用便利贴或者卡片标注于挂板的前侧面上,以便于后期查找;

[0015] 书本类的厚款文本档案直接按照分类放置在相邻纵隔板之间的柜体空间内,即可;

[0016] 当需要查阅时,可以直接根据标注在挂板前侧壁上的类别编号,然后将挂板连同其上的收纳袋拉出柜体,查阅者可以将挂板连同滑块一同取下,将坐凳从隔层空间内抽出,直接坐在柜体附近进行翻阅。

[0017] 进一步地,柜体的组合数量小于等于六个且大于等于三个。

[0018] 进一步地,选择合适长度的文件夹,将需要收藏的大面积纸质文本档案夹好后,架设在位于文件夹左右两端下方的挂钩上,此时位于文件夹中部的挂钩均在二号弹簧的作用下收纳于文件夹的后方。

[0019] 采用上述结构后,本发明的有益效果是:本发明提供了一种其能够根据需要进行不同模式的组合,增加档案存储与查阅环境的空间可变性,有利于图书馆纸质文本档案的存储及查阅,实用性更强。

[0020] 附图说明:

[0021] 图1是具体实施例的组装示意图。

[0022] 图2是图1的俯视图。

[0023] 图3是本发明的结构示意图。

[0024] 图4是本发明中柜体与三角形角度限位块的连接示意图。

[0025] 图5是本发明中角度调节板的结构示意图。

[0026] 图6是本发明中刮板与挂钩的结构示意图。

[0027] 图7是本发明中收纳袋的结构示意图。

[0028] 图8是本发明中刮板与挂钩的结构剖视图。

[0029] 图9是图8中A部放大图。

[0030] 图10是实施例二中的定位架和定位柱的结构示意图。

[0031] 图11是实施例二中文件夹与刮板的连接示意图。

[0032] 图12是实施例二的组装示意图。

[0033] 图13是图12中B部放大图。

[0034] 附图标记说明：

[0035] 柜体1、隔层空间1-1、横隔板2、纵隔板3、可移动收纳机构4、挂板4-1、收纳袋4-2、挂钩4-3、挂套4-4、二号弹簧4-5、隔板4-6、三号弹簧4-7、定位槽4-8、定位珠4-9、滑轨5、滑块6、三角形角度限位块7、定位孔7-1、旋接柱8、角度调节板9、一号弹簧10、旋接筒11、弹性装饰布12、定位架13、定位柱14、文件夹15、坐凳16、把手16-1。

[0036] 具体实施方式：

[0037] 下面将结合本发明实施例中的附图，对本发明实施例中的技术方案进行清楚、完整地描述，显然，所描述的实施例仅仅是本发明一部分实施例，而不是全部的实施例。基于本发明中的实施例，本领域普通技术人员在没有做出创造性劳动前提下所获得的所有其他实施例，都属于本发明保护的范围。

[0038] 如图1-图9所示，本具体实施方式(实施例一)采用如下技术方案：它包含柜体1、横隔板2、纵隔板3、可移动收纳机构4、滑轨5、滑块6、坐凳16、旋接柱8、角度调节板9、一号弹簧10、旋接筒11、定位架13、定位柱14；柜体1的底板下方设有隔层空间1-1，隔层空间1-1内插设有坐凳16；柜体1的内部由上至下横向螺钉连接固定有两个横隔板2，每个横隔板2的下表面以及柜体1顶板的下表面上均螺钉连接固定有滑轨5，滑轨5上前后滑动设有滑块6，滑块6的下表面设有可移动收纳机构4，每个可移动收纳机构4下方的横隔板2上表面均利用螺钉连接固定有纵隔板3；所述的柜体1的侧壁上由上至下依次利用木胶粘接固定有三个三角形角度限位块7，相邻两个三角形角度限位块7之间插设并利用木胶粘接固定有旋接柱8，旋接柱8的外部套设有旋接筒11，旋接筒11利用木胶粘接固定在角度调节板9内侧面的外边缘上，角度调节板9通过旋接筒11与旋接柱8的套接配合，活动设置在三角形角度限位块7相对称的两侧边外部；两个角度调节板9的内壁与三角形角度限位块7的相对称的两侧壁之间均设有一号弹簧10(一号弹簧10的两端分别利用螺钉固定在角度调节板9以及三角形角度限位块7上，一号弹簧10的弯曲能力能够满足角度调节板9的角度旋转)；最顶部的三角形角度限位块7的上端开设有定位孔7-1，定位孔7-1内活动插设有定位柱14，四个定位柱14一体成型在定位架13的底表面上，四个柜体1之间相配合卡设，且利用定位架13相连接固定；

[0039] 上述可移动收纳机构4由挂板4-1、收纳袋4-2、挂钩4-3、挂套4-4、二号弹簧4-5、隔板4-6构成；挂板4-1中左右设有相贯通的插孔，该上述隔板4-6利用木胶粘接固定在上述插孔中部，且隔板4-6的左右两侧壁均利用螺钉固定有二号弹簧4-5，每个二号弹簧4-5的外端均与挂钩4-3的横边螺钉连接固定，挂钩4-3的纵边均露设于挂板4-1的左右两侧；所述的收纳袋4-2的背面均车缝连接有数个挂套4-4，收纳袋4-2通过挂套4-4与挂钩4-3的挂设配合，

活动挂设在挂板4-1的左右两侧壁上。

[0040] 进一步地,所述的挂钩4-3的横边上表面开设有定位槽4-8,定位槽4-8内活动卡设有定位珠4-9,定位珠4-9的上端通过三号弹簧4-7活动设置在上挂钩4-3横边上部的挂板4-1中的开槽内,用于对拉出挂钩4-3的定位。

[0041] 进一步地,所述的角度调节板9的外边缘与柜体1上设有三角形角度限位块7一侧的侧边之间利用螺钉连接有弹性装饰布12,用于遮挡一号弹簧10,提高整体美观度。

[0042] 进一步地,所述的坐凳16的外壁上螺钉连接固定有把手16-1。

[0043] 本发明的工作原理:

[0044] 将四个柜体1上设有三角形角度限位块7的一侧首尾相邻插设,构成一个360°空间归类架(如图2中所示,此时角度调节板9与三角形角度限位块7的侧壁之间存在一定空隙,该空隙在图中未示出),通过角度调节板9与相邻三角形角度限位块7之间的夹角,来调节相邻柜体1之间的配合插接角度,从而用来满足不同数量柜体的组合,并利用定位架13和定位柱14以及定位孔7-1的配合,连接固定;

[0045] 将所需不同类的文本档案按照类别分好之后,将挂板4-1从柜体1内抽出,再将分类好的文本档案装在挂板4-1侧壁的收纳袋4-2中,根据类别数量,选择合适数量以及合适大小的收纳袋4-2;装好之后,选择满足收纳袋长度位置处的挂钩4-3,并将其拉出后,将收纳袋4-2背面的挂套4-4套设在挂钩4-3上,然后松手,此时挂钩4-3在二号弹簧4-5的拉力下收缩归位,对挂套4-4有夹紧作用,最后,将挂板4-1连同收纳袋4-2一起推入柜体1内部,最后将类别编号利用便利贴或者卡片标注于挂板4-1的前侧面上,以便于后期查找;

[0046] 书本类的厚款文本档案直接按照分类放置在相邻纵隔板3之间的柜体空间内,即可;

[0047] 当需要查阅时,可以直接根据标注在挂板4-1前侧壁上的类别编号,然后将挂板4-1连同其上的收纳袋4-2拉出柜体1,查阅者可以将挂板4-1连同滑块6一同取下,将坐凳16从隔层空间1-1内抽出,直接坐在柜体1附近进行翻阅。

[0048] 采用上述结构后,本具体实施方式的有益效果如下:

[0049] 1、角度调节板9的调节,用来调节相邻柜体1之间的夹角,从而达到不同数量柜体的组合,以增加图书馆内档案存储与图书借阅环境的可变性;

[0050] 2、坐凳16的设置,便于对所查阅的资料即使阅读,同时还可以用于增加高度,以方便查阅者翻阅柜体1上部空间的资料;

[0051] 3、可移动收纳机构4的设置,方便对纸质文本文档进行悬挂收纳,避免其堆叠存放的不利于查阅,也避免了其垂直堆放所造成的滑倒坍塌现象的发生,有效提高文本文档收纳的完整性;

[0052] 4、将挂钩4-3设置为可移动式结构,其能够满足不同大小收纳袋4-2的悬挂,以满足不同大小文本文档的收藏,极大地增加了其适用范围。

[0053] 实施例二:

[0054] 参看图10-图13,本实施例中采用三个柜体1相配合组合,选择合适长度的文件夹15,将需要收藏的大面积纸质文本档案夹好后,架设与位于文件夹15左右两端下方的挂钩4-3上,此时位于文件夹15中部的挂钩4-3均在二号弹簧4-5的作用下收纳于文件夹15的后方,该实施例用于实现对大面积的报纸类进行展开式收藏。

[0055] 尽管参照前述实施例对本发明进行了详细的说明,对于本领域的技术人员来说,其依然可以对前述各实施例所记载的技术方案进行修改,或者对其中部分技术特征进行等同替换,凡在本发明的精神和原则之内,所作的任何修改、等同替换、改进等,均应包含在本发明的保护范围之内。

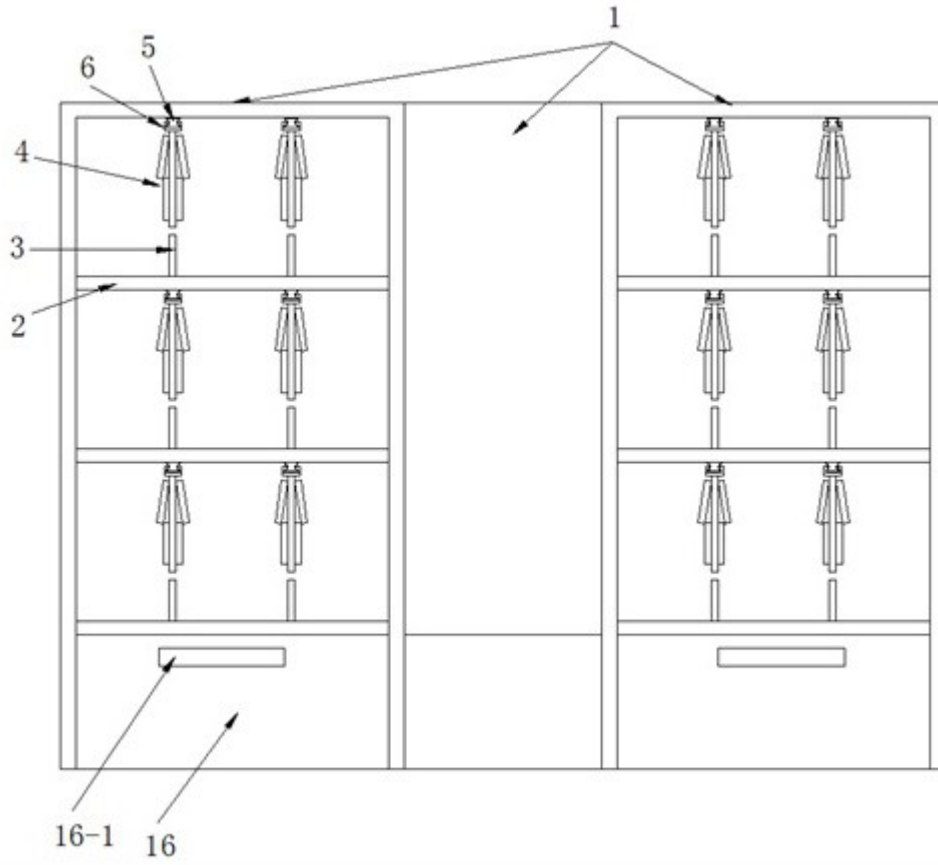


图1

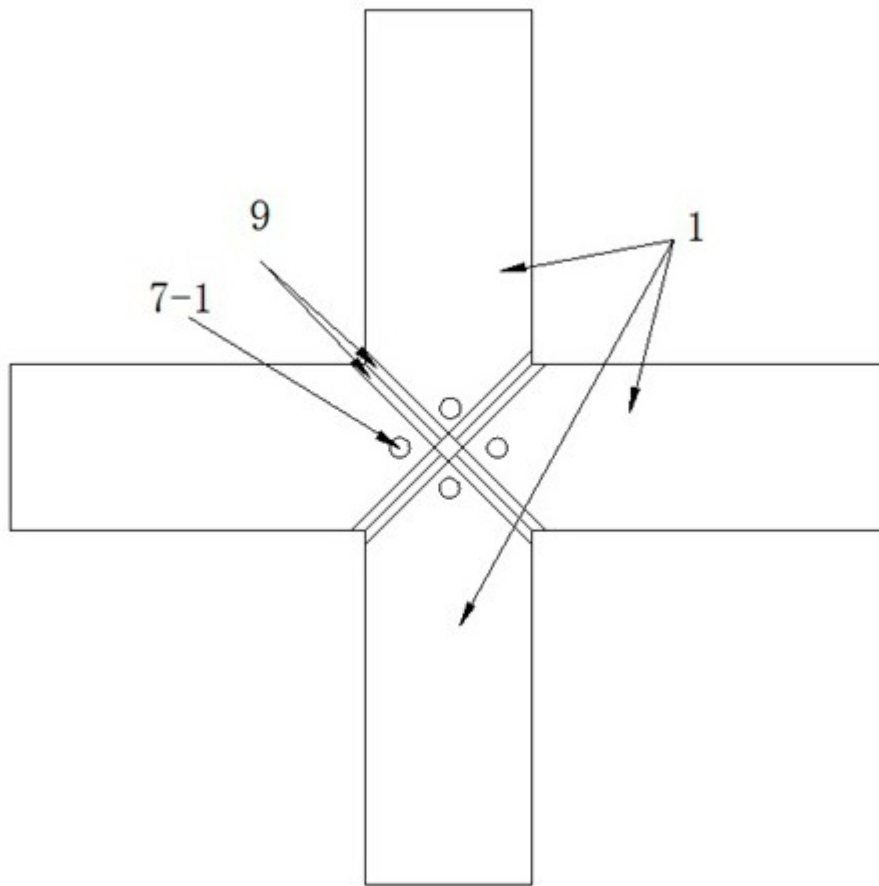


图2

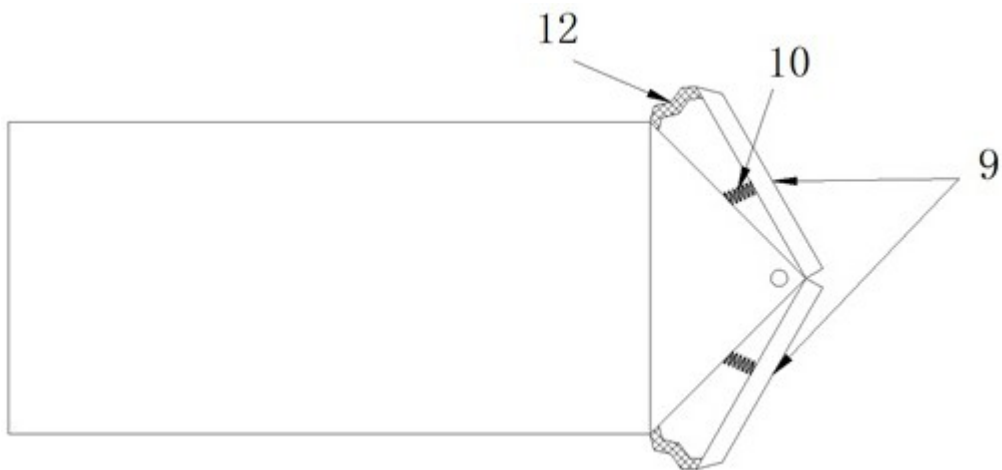


图3

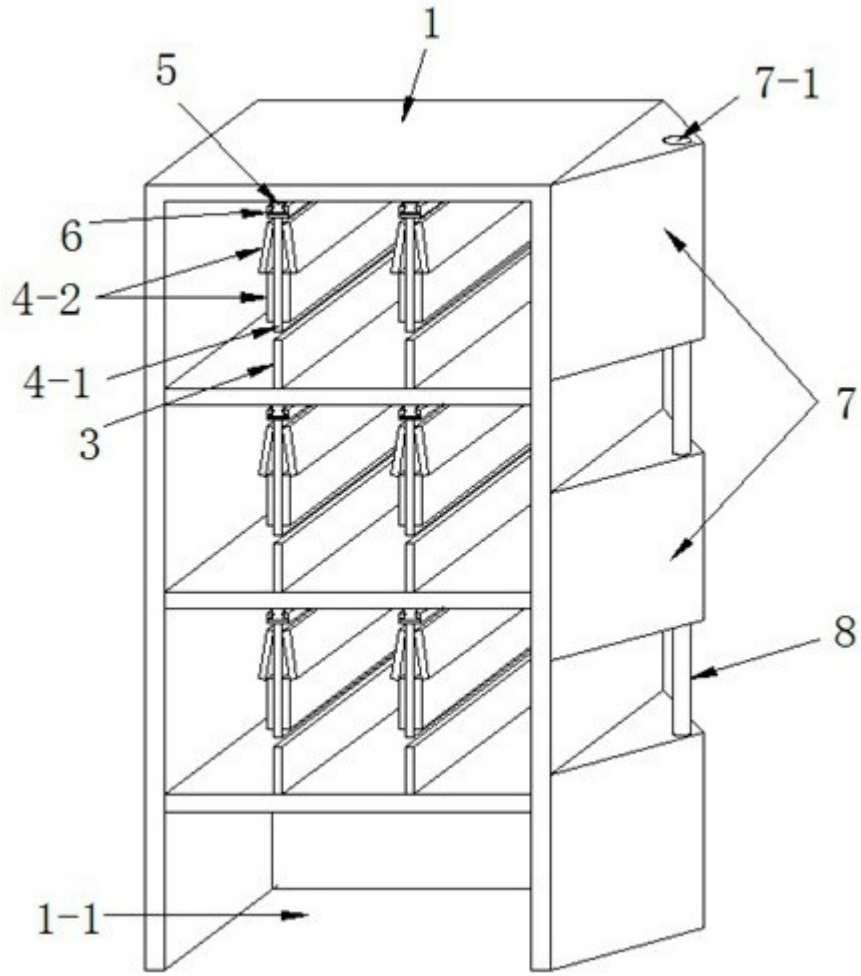


图4

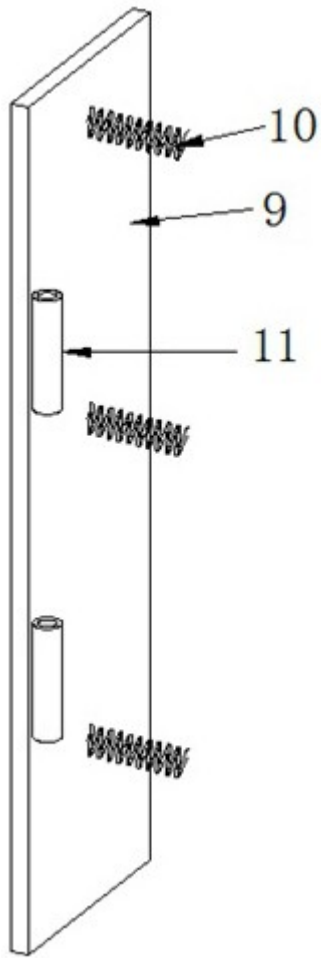


图5

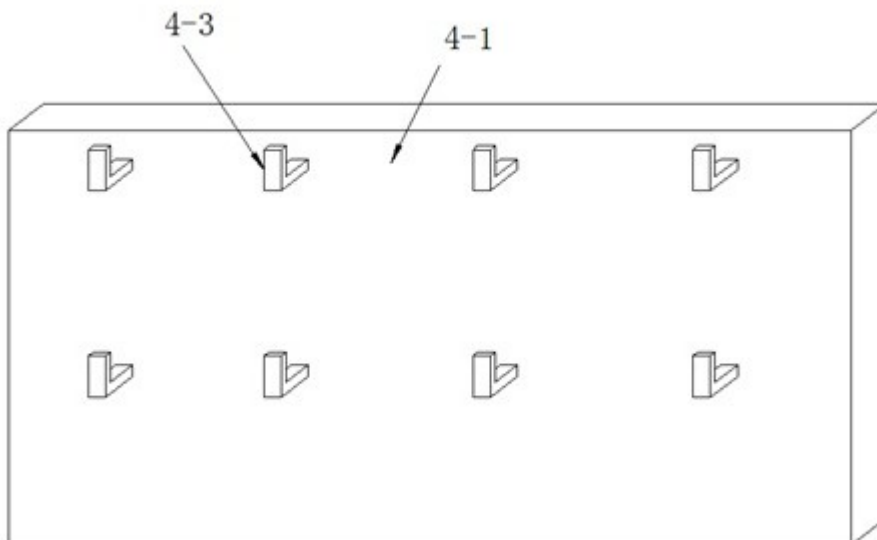


图6

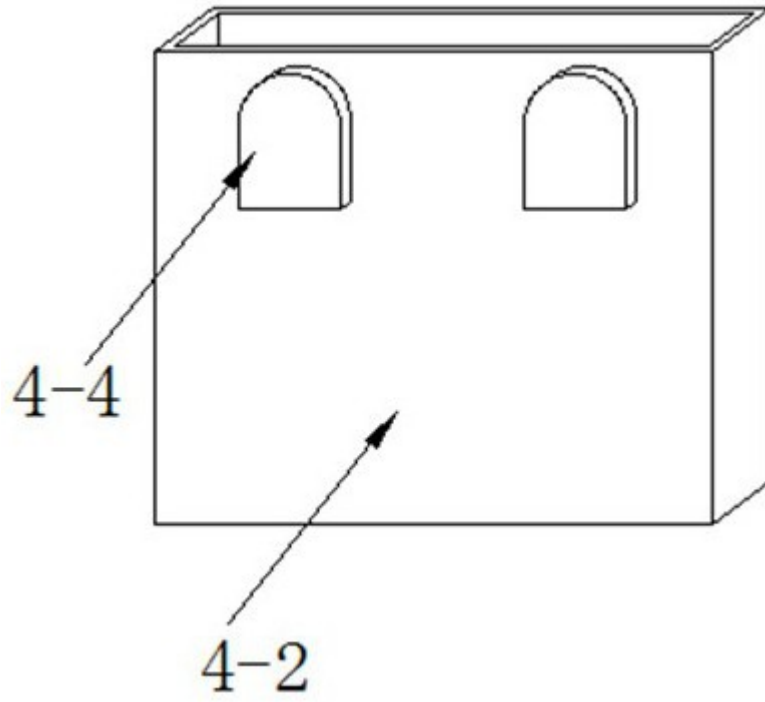


图7

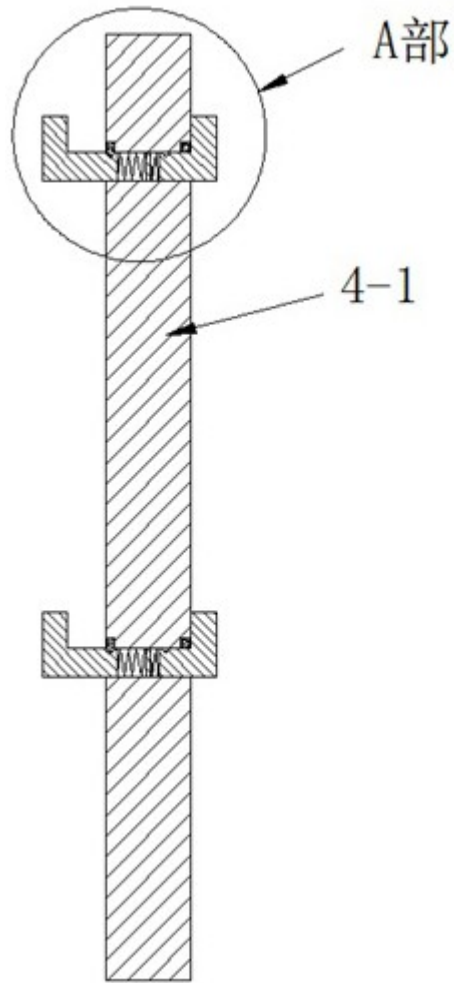


图8

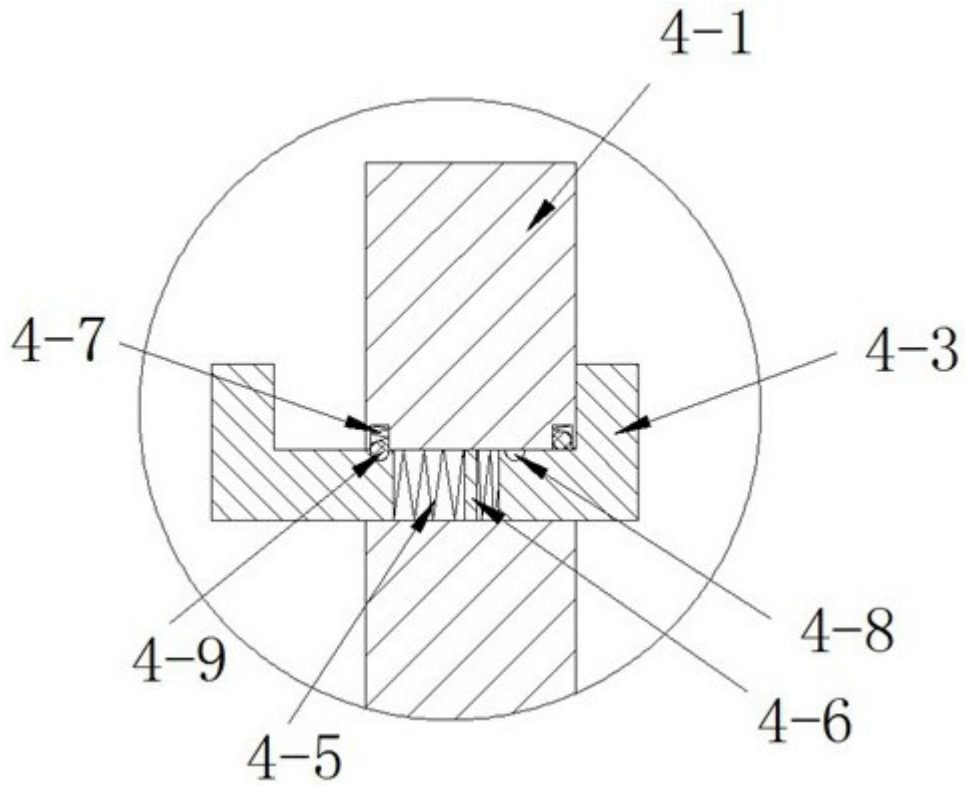


图9

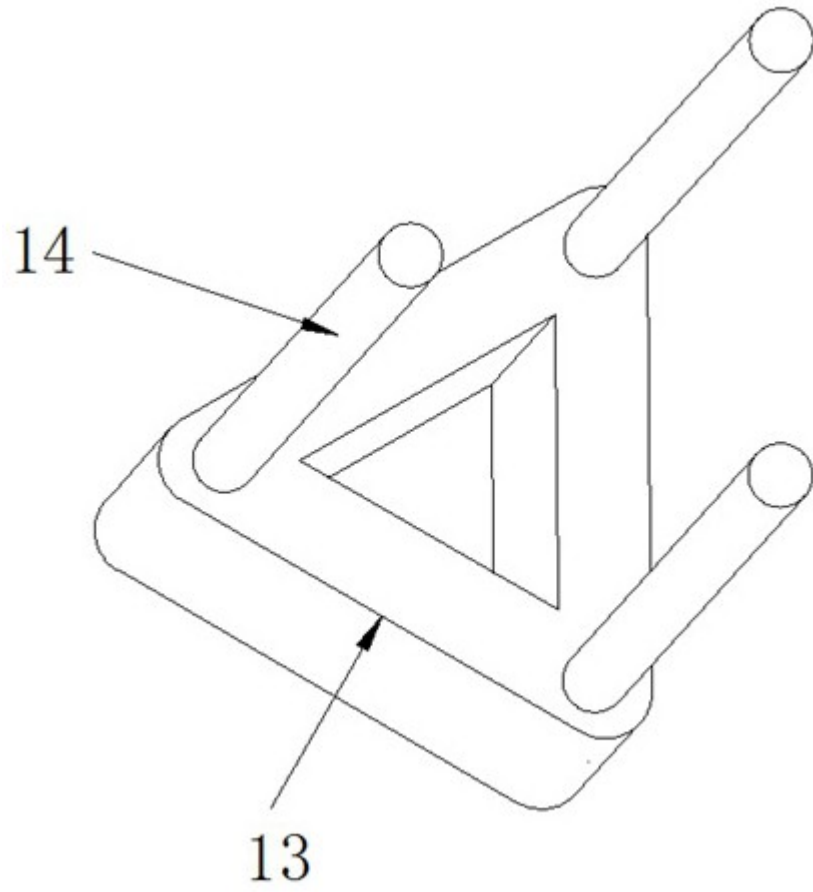


图10

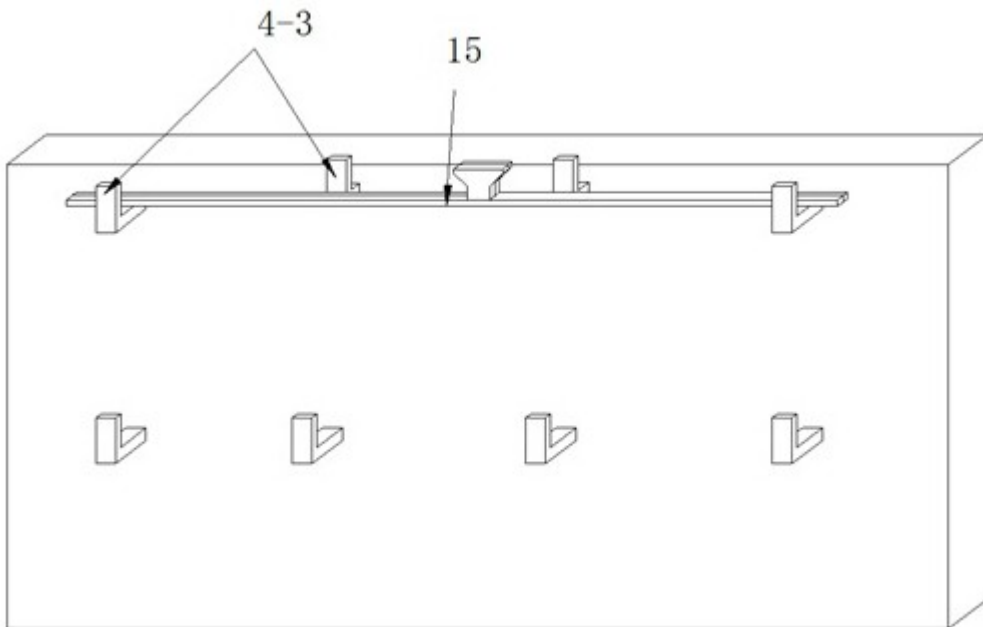


图11

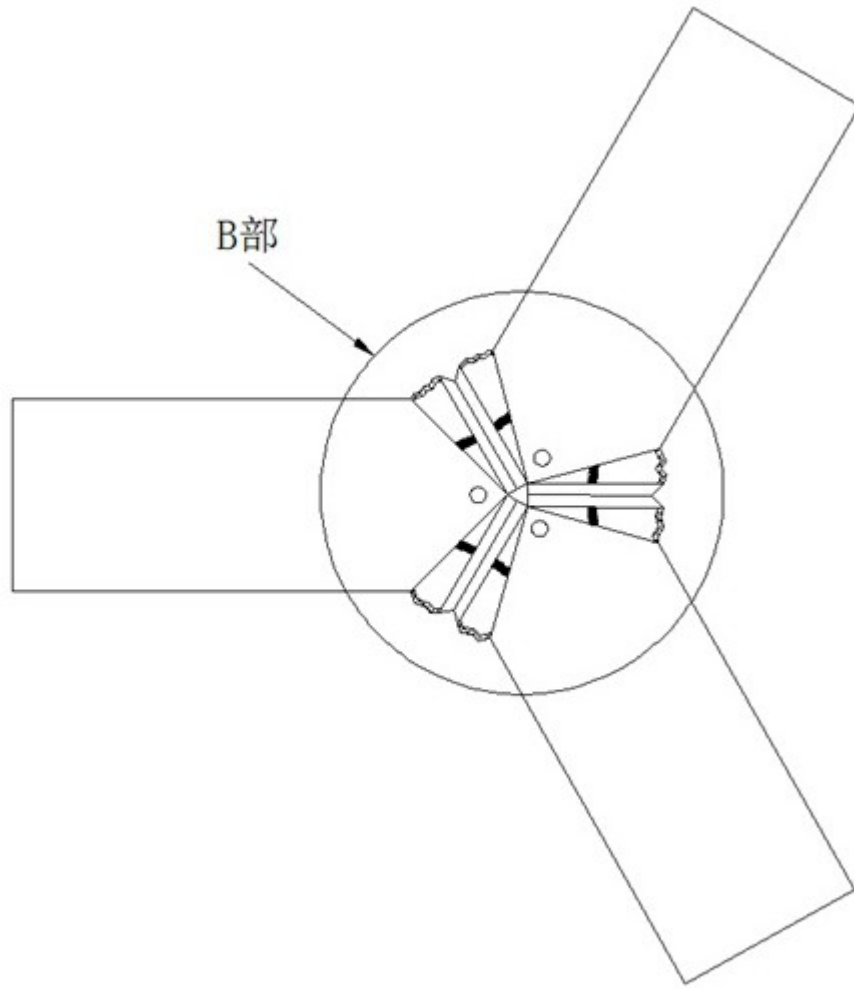


图12

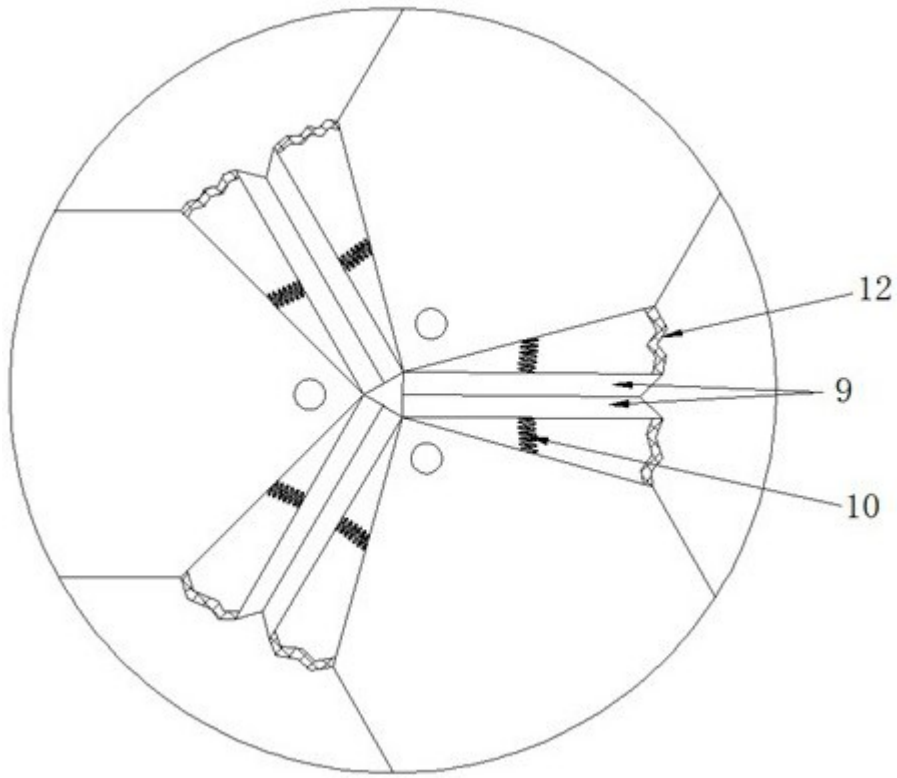


图13