



(12) 实用新型专利

(10) 授权公告号 CN 220211127 U

(45) 授权公告日 2023.12.22

(21) 申请号 202321106277.3

(22) 申请日 2023.05.10

(73) 专利权人 成都昱道景观设计有限公司

地址 610000 四川省成都市中国(四川)自由贸易试验区成都高新区益州大道中段888号1栋1单元10楼1003号

(72) 发明人 龙昱杉 羊彦 赵鑫源

(74) 专利代理机构 四川鼎捷专利代理有限公司

51367

专利代理师 练兰英

(51) Int. Cl.

A01G 9/02 (2018.01)

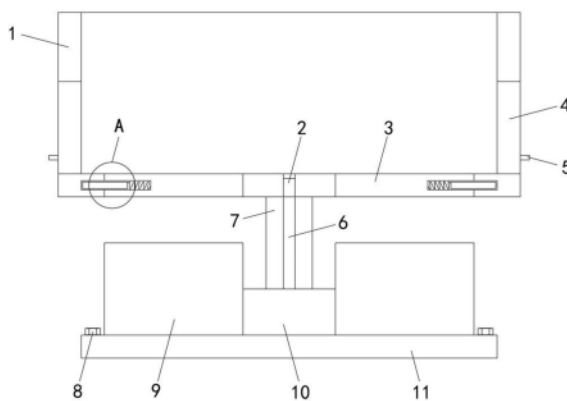
权利要求书1页 说明书3页 附图3页

(54) 实用新型名称

一种景观绿化设计用花卉箱

(57) 摘要

本实用新型属于花卉箱技术领域,且公开了一种景观绿化设计用花卉箱,包括箱体、底板和限位机构,所述底板铰接在箱体的底部,所述限位机构设在箱体的底部与底板之间,所述限位机构用于将底板的一端固定在箱体的底部,优选的,所述限位机构包括卡槽、限位槽、限位弹簧和卡板,所述卡槽开设在箱体的底部,所述限位槽开设在底板的一端,本实用新型设置了底板、卡板和限位槽等,当箱体內的土壤使用时间过久,需要将箱体內的土壤清理出来时,首先拉动固定块,使得卡板在限位槽内挤压限位弹簧而移动,将卡板从卡槽拉出,然后底板就会从箱体的底部翻转下来,这样土壤就会从箱体底部的开口处落下,从而落进收集箱内,方便处理。



1. 一种景观绿化设计用花卉箱,其特征在于:包括箱体(1)、底板(3)和限位机构,所述底板(3)铰接在箱体(1)的底部,所述限位机构设在箱体(1)的底部与底板(3)之间,所述限位机构用于将底板(3)的一端固定在箱体(1)的底部;

所述限位机构包括卡槽(15)、限位槽(16)、限位弹簧(17)和卡板(18),所述卡槽(15)开设在箱体(1)的底部,所述限位槽(16)开设在底板(3)的一端,所述限位弹簧(17)固定连接在限位槽(16)的侧壁,所述卡板(18)固定连接在限位弹簧(17)的一端,所述卡板(18)的另一端嵌入连接在卡槽(15)内,所述卡板(18)的前侧固定连接在固定块(12)。

2. 根据权利要求1所述的一种景观绿化设计用花卉箱,其特征在于:所述箱体(1)的两侧端均铰接有侧板(4),所述侧板(4)的前侧固定连接在锁体(14),所述箱体(1)的侧端固定连接在锁扣(13),所述锁扣(13)的一端固定连接在锁体(14)上。

3. 根据权利要求2所述的一种景观绿化设计用花卉箱,其特征在于:所述箱体(1)的底部固定连接在支撑柱(7),所述支撑柱(7)的底部固定连接在底座(11),所述底座(11)的上表面两端均螺纹连接有固定螺栓(8)。

4. 根据权利要求3所述的一种景观绿化设计用花卉箱,其特征在于:所述底座(11)的上端固定连接在水箱(10),所述箱体(1)的底部开设有排水孔(2),所述排水孔(2)的底部固定连接在排水管(6),所述排水管(6)的底部固定连接在水箱(10)的顶端。

5. 根据权利要求4所述的一种景观绿化设计用花卉箱,其特征在于:所述排水孔(2)内固定连接在过滤网,所述侧板(4)的前侧固定连接在把手(5),所述底座(11)的上表面两端均固定连接在收集箱(9)。

一种景观绿化设计用花卉箱

技术领域

[0001] 本实用新型属于花卉箱技术领域,具体涉及一种景观绿化设计用花卉箱。

背景技术

[0002] 景观绿化设计是指风景与园林的规划设计,它的要素包括自然景观要素和人工景观要素,在景观绿化设计中也涉及对花卉箱的设计,花卉箱原本是用做花盆,大多是瓷或是塑料制作,为了满足道路景观要需求,采用更结实坚用、美观大方的材料制作,花卉箱现已成为城市道路必不可少的一部分。

[0003] 现有花卉箱的体积较大,里面种植花卉使用的土壤量也比较多,如果土壤的使用时间过久,需要更换时,就需要工人一点一点的将花卉箱内的土壤铲出,从而增大了工人的工作强度,或者使用机器将花卉箱推翻,将土壤从花卉箱内倒出,但是这样会给花卉箱造成一定的损坏。

实用新型内容

[0004] 本实用新型的目的在于提供一种景观绿化设计用花卉箱,以解决上述背景技术中提出体积较大的花卉箱内的土壤清理起来不容易,使用人工铲出就会大大增加工人的工作强度,使用机器将花卉箱推翻,从而倒入土壤,一定程度上可能会损坏花卉箱的问题。

[0005] 为实现上述目的,本实用新型提供如下技术方案:一种景观绿化设计用花卉箱,包括箱体、底板和限位机构,所述底板铰接在箱体的底部,所述限位机构设在箱体的底部与底板之间,所述限位机构用于将底板的一端固定在箱体的底部。

[0006] 优选的,所述限位机构包括卡槽、限位槽、限位弹簧和卡板,所述卡槽开设在箱体的底部,所述限位槽开设在底板的一端,所述限位弹簧固定连接在限位槽的侧壁,所述卡板固定连接在限位弹簧的一端,所述卡板的另一端嵌入连接在卡槽内,所述卡板的前侧固定连接有固定块。

[0007] 优选的,所述箱体的两侧端均铰接有侧板,所述侧板的前侧固定连接有锁体,所述箱体的侧端固定连接有锁扣,所述锁扣的一端固定连接在锁体上。

[0008] 优选的,所述箱体的底部固定连接有支撑柱,所述支撑柱的底部固定连接有底座,所述底座的上表面两端均螺纹连接有固定螺栓。

[0009] 优选的,所述底座的上端固定连接有水箱,所述箱体的底部开设有排水孔,所述排水孔的底部固定连接有排水管,所述排水管的底部固定连接在水箱的顶端。

[0010] 优选的,所述排水孔内固定连接有过滤网,所述侧板的前侧固定连接有把手,所述底座的上表面两端均固定连接收集箱。

[0011] 与现有技术相比,本实用新型的有益效果是:

[0012] (1) 本实用新型设置了底板、卡板和限位槽等,当箱体内的土壤使用时间过久,需要将箱体内的土壤清理出来时,首先拉动固定块,使得卡板在限位槽内挤压限位弹簧而移动,将卡板从卡槽拉出,然后底板就会从箱体的底部翻转下来,这样土壤就会从箱体底部的

开口处落下,从而落进收集箱内,方便处理。

[0013] (2)本实用新型设置了侧板、锁扣和锁体,当箱体内的土壤使用时间过久,需要将箱体内的土壤清理出来时,首先将锁扣从锁体上解下来,然后拉动把手,使得箱体侧端侧板翻转,这样就可以将箱体内的土壤顺着侧端的开口处清理出来。

附图说明

[0014] 图1为本实用新型的结构示意图;

[0015] 图2为本实用新型的主视图;

[0016] 图3为本实用新型的侧视图;

[0017] 图4为图1中A部分的放大图;

[0018] 图中:1、箱体;2、排水孔;3、底板;4、侧板;5、把手;6、排水管;7、支撑柱;8、固定螺栓;9、收集箱;10、水箱;11、底座;12、固定块;13、锁扣;14、锁体;15、卡槽;16、限位槽;17、限位弹簧;18、卡板。

具体实施方式

[0019] 下面将结合本实用新型实施例中的附图,对本实用新型实施例中的技术方案进行清楚、完整地描述,显然,所描述的实施例仅仅是本实用新型一部分实施例,而不是全部的实施例。基于本实用新型中的实施例,本领域普通技术人员在没有做出创造性劳动前提下所获得的所有其他实施例,都属于本实用新型保护的范围。

[0020] 请参阅图1-图2和图4所示,本实用新型提供如下技术方案:一种景观绿化设计用花卉箱,包括箱体1、底板3和限位机构,底板3铰接在箱体1的底部,限位机构设在箱体1的底部与底板3之间,限位机构用于将底板3的一端固定在箱体1的底部,限位机构包括卡槽15、限位槽16、限位弹簧17和卡板18,卡槽15开设在箱体1的底部,限位槽16开设在底板3的一端,限位弹簧17固定连接在限位槽16的侧壁,卡板18固定连接在限位弹簧17的一端,卡板18的另一端嵌入连接在卡槽15内,卡板18的前侧固定连接有固定块12,箱体1的底部固定连接支撑柱7,支撑柱7的底部固定连接底座11,底座11的上表面两端均螺纹连接有固定螺栓8,底座11的上表面两端均固定连接收集箱9。

[0021] 通过上述技术方案:

[0022] 当箱体1内的土壤使用时间过久,需要将箱体1内的土壤清理出来时,首先拉动箱体1前侧的固定块12,使得卡板18在限位槽16内挤压限位弹簧17而移动,将卡板18从卡槽15拉出,然后底板3就会从箱体1的底部翻转下来,这样土壤就会从箱体1底部的开口处落下,从而落进收集箱9内,方便处理。

[0023] 请参阅图1和图3所示,箱体1的两侧端均铰接有侧板4,侧板4的前侧固定连接锁体14,箱体1的侧端固定连接锁扣13,锁扣13的一端固定连接在锁体14上,侧板4的前侧固定连接把手5。

[0024] 通过上述技术方案:

[0025] 当箱体1内的土壤使用时间过久,需要将箱体1内的土壤清理出来时,首先将箱体1侧端的锁扣13从侧板4前侧的锁体14上解下来,然后拉动侧板4前侧的把手5,使得侧板4翻转,这样就可以将箱体1内的土壤顺着侧端的开口处清理出来。

[0026] 进一步的,底座11的上端固定连接有水箱10,箱体1的底部开设有排水孔2,排水孔2的底部固定连接有排水管6,排水管6的底部固定连接在水箱10的顶端,排水孔2内固定连接有过滤网。

[0027] 具体地,设有水箱10,目的是如果为箱体1内的花朵浇水量过多,多余的水就会顺着排水孔2和排水管6进入水箱10,这样水资源就可以循环使用,避免水资源的浪费,设有过滤网,目的是避免箱体1内的土壤顺着排水孔2排出,使得土壤堵塞排水管6。

[0028] 尽管已经示出和描述了本实用新型的实施例,对于本领域的普通技术人员而言,可以理解在不脱离本实用新型的原理和精神的情况下可以对这些实施例进行多种变化、修改、替换和变型,本实用新型的范围由所附权利要求及其等同物限定。

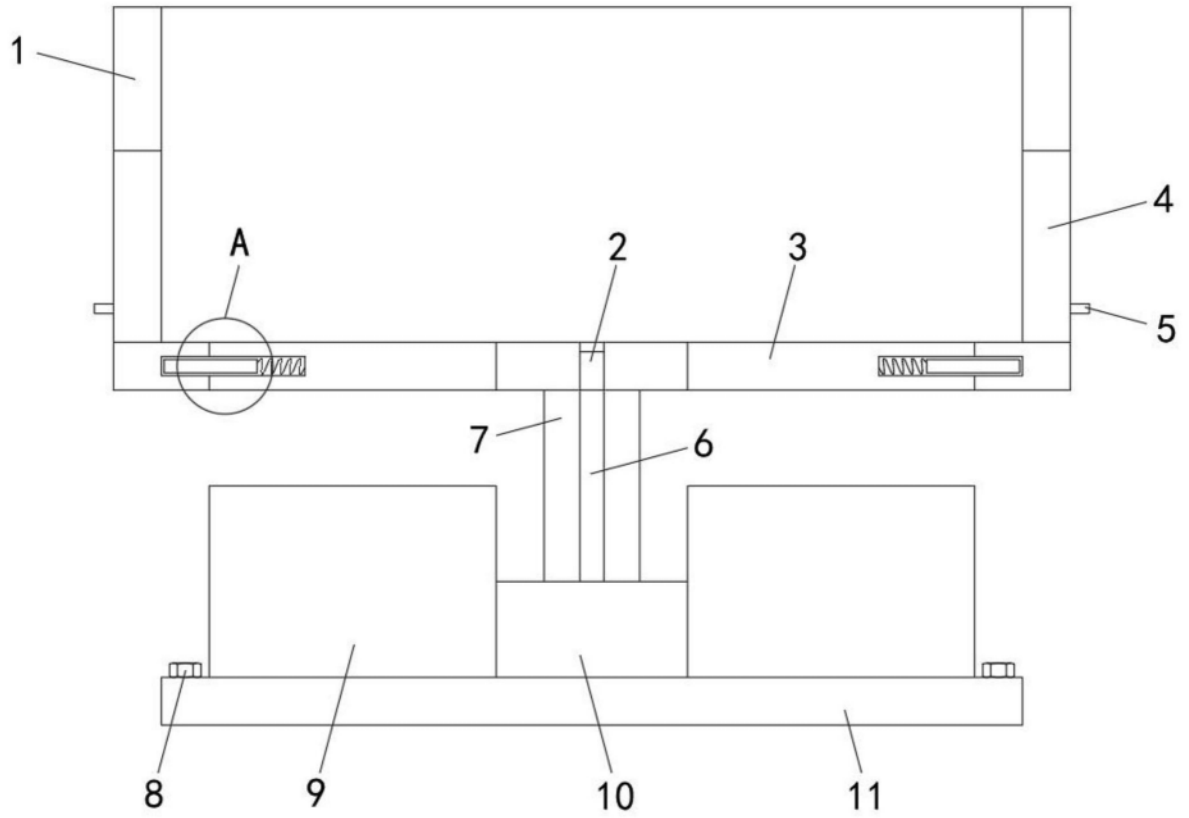


图1

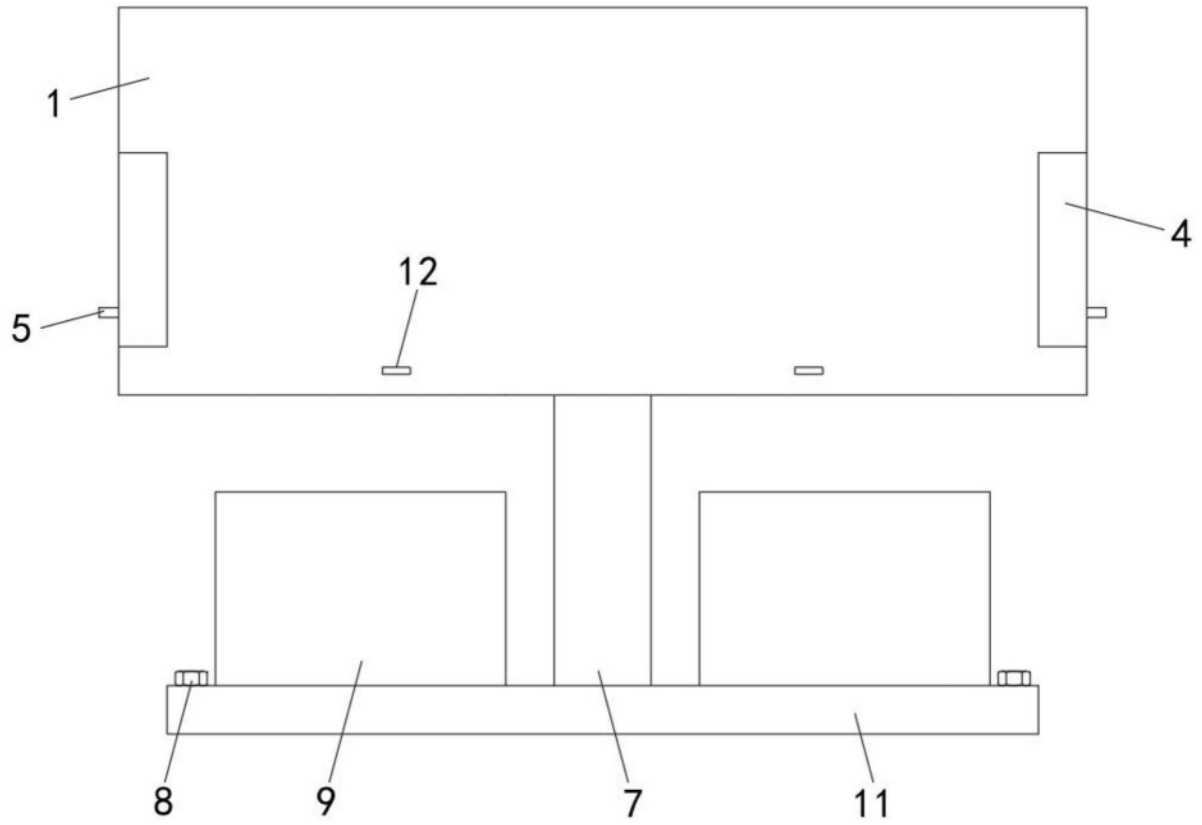


图2

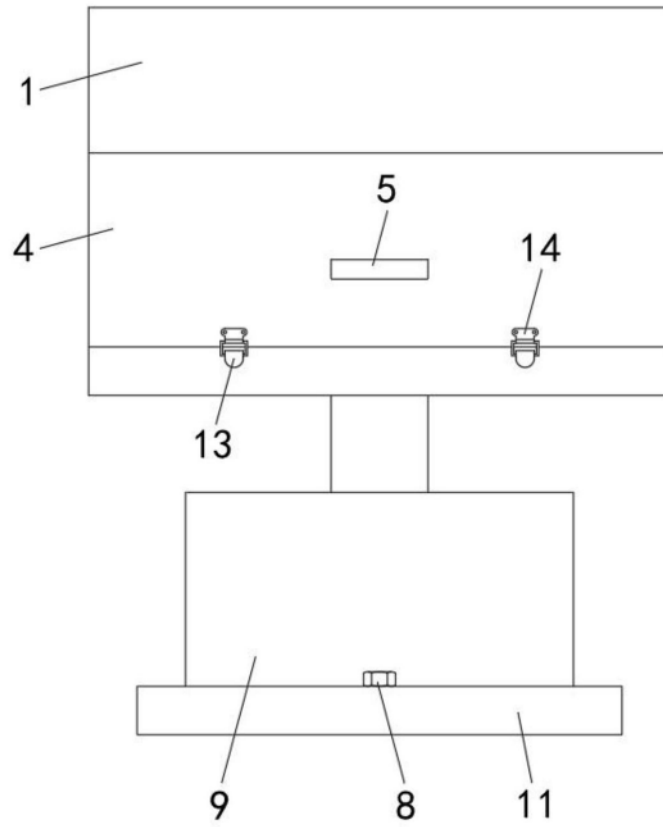


图3

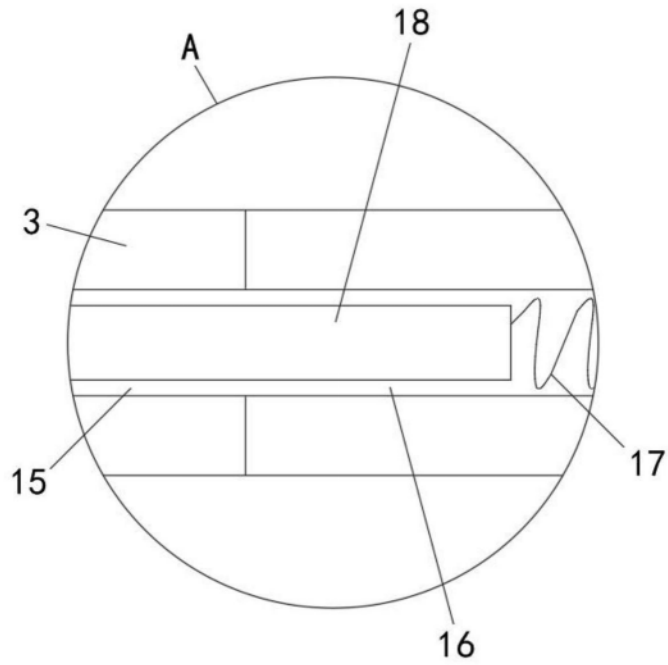


图4