



(21) 申请号 202221674574.3

(22) 申请日 2022.07.01

(73) 专利权人 深圳市诺为科技有限公司
地址 518100 广东省深圳市龙岗区龙城街道中心城龙城大道89号正中时代大厦2801

(72) 发明人 黄文杰

(74) 专利代理机构 北京真致博文知识产权代理
事务所(普通合伙) 11720
专利代理师 苏畅

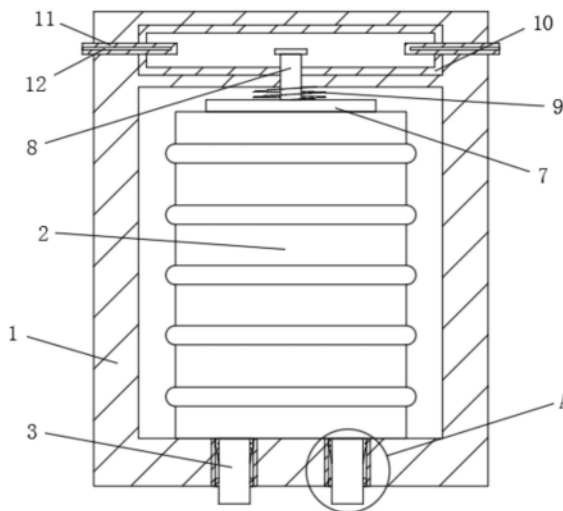
(51) Int. Cl.
H01F 27/22 (2006.01)
H01F 27/08 (2006.01)
H01F 27/02 (2006.01)
H01F 27/23 (2006.01)

权利要求书1页 说明书3页 附图2页

(54) 实用新型名称
一种具有防水效果的电感器

(57) 摘要

本实用新型公开了一种具有防水效果的电感器,包括防水外壳,所述防水外壳的内壁设置有电感器本体,所述电感器本体的底端固定连接有线头,所述防水外壳的底部设置有密封组件,所述防水外壳的内侧顶端设置有高效散热组件;本实用新型提供的技术方案中,公开的高效散热组件,通过弹簧的反作用力使导热硅胶板与电感器本体贴合紧密,通过导热硅胶板和导热滑杆将电感器产生的热量进行吸热与导热,通过冷却盒对热量进行冷却降温,并通过散热金属片对热量进行外散降温,从而达到对电感器进行有效散热降温,避免电感器受高温影响加快老化速率降低使用寿命的目的。



1. 一种具有防水效果的电感器,其特征在于:包括防水外壳(1),所述防水外壳(1)的内壁设置有电感器本体(2),所述电感器本体(2)的底端固定连接有连接线头(3),所述防水外壳(1)的底部设置有密封组件,所述防水外壳(1)的内侧顶端设置有高效散热组件;

所述高效散热组件包括导热硅胶板(7)、导热滑杆(8)、弹簧(9)、冷却盒(10)和散热金属片(11),所述导热硅胶板(7)的顶端固定连接于导热滑杆(8)的一端,所述导热滑杆(8)的侧壁滑动连接于防水外壳(1)的内侧顶端,所述弹簧(9)的两端分别固定连接于防水外壳(1)的内侧顶端和导热硅胶板(7)的顶端,所述冷却盒(10)固定连接于防水外壳(1)的内壁,所述散热金属片(11)的侧壁固定连接于冷却盒(10)的侧壁。

2. 根据权利要求1所述的一种具有防水效果的电感器,其特征在于:所述散热金属片(11)的侧壁开设有散热通孔(12)。

3. 根据权利要求1所述的一种具有防水效果的电感器,其特征在于:所述密封组件包括密封块(4)、橡胶片(5)和密封垫(6),所述密封块(4)的侧壁固定连接于防水外壳(1)的底端,所述橡胶片(5)的侧壁固定连接于密封块(4)的内壁顶端,所述密封垫(6)的侧壁固定连接于密封块(4)的内壁底端。

4. 根据权利要求1所述的一种具有防水效果的电感器,其特征在于:所述防水外壳(1)的内侧顶端和冷却盒(10)的底端均开设有通孔,所述导热滑杆(8)通过贯穿通孔滑动连接于防水外壳(1)的内侧顶端和冷却盒(10)的底端。

5. 根据权利要求1所述的一种具有防水效果的电感器,其特征在于:所述防水外壳(1)的侧壁和冷却盒(10)的侧壁均开设有槽孔,所述散热金属片(11)通过贯穿槽孔固定连接于防水外壳(1)的侧壁和冷却盒(10)的侧壁。

6. 根据权利要求1所述的一种具有防水效果的电感器,其特征在于:所述导热滑杆(8)采用导热硅胶为原材料制成。

7. 根据权利要求1所述的一种具有防水效果的电感器,其特征在于:所述散热金属片(11)采用金属铜为原材料制成。

一种具有防水效果的电感器

技术领域

[0001] 本实用新型涉及电感器技术领域,尤其涉及一种具有防水效果的电感器。

背景技术

[0002] 电感器是能够把电能转化为磁能而存储起来的元件,电感器的结构类似于变压器,但只有一个绕组,电感器具有一定的电感,它只阻碍电流的变化,在高压线路设备中,电感器是一种常用的设备,由于使用条件的复杂,需要其添加防水结构来使其具备良好的防水性能。

[0003] 现有技术存在以下缺陷或问题:

[0004] 1、现有的电感器通常在使用时,由于其外部添加了防水结构导致电感器在工作时产生的热量难以扩散,从而导致结构内部的温度较高,电感器容易受高温影响而加快其老化速率,降低使用寿命;

[0005] 2、现有的电感器通常由于其防水结构较为简单,结构与电感器连接线头之间密封性较差,导致防水结构与连接线之间容易产生缝隙,从而导致整体结构的密封防水性能下降。

实用新型内容

[0006] 本实用新型所要解决的技术问题在于克服现有技术的不足而提供一种具有防水效果的电感器,不仅有效的对电感器进行高效散热降温,还有有效的提高了结构的密封防水性能。

[0007] 为解决上述技术问题,本实用新型采用如下技术方案:

[0008] 一种具有防水效果的电感器,包括防水外壳,所述防水外壳的内壁设置有电感器本体,所述电感器本体的底端固定连接于连接头,所述防水外壳的底部设置有密封组件,所述防水外壳的内侧顶端设置有高效散热组件;

[0009] 所述高效散热组件包括导热硅胶板、导热滑杆、弹簧、冷却盒和散热金属片,所述导热硅胶板的顶端固定连接于导热滑杆的一端,所述导热滑杆的侧壁滑动连接于防水外壳的内侧顶端,所述弹簧的两端分别固定连接于防水外壳的内侧顶端和导热硅胶板的顶端,所述冷却盒固定连接于防水外壳的内壁,所述散热金属片的侧壁固定连接于冷却盒的侧壁。

[0010] 进一步的,所述散热金属片的侧壁开设有散热通孔。

[0011] 进一步的,所述密封组件包括密封块、橡胶片和密封垫,所述密封块的侧壁固定连接于防水外壳的底端,所述橡胶片的侧壁固定连接于密封块的内壁顶端,所述密封垫的侧壁固定连接于密封块的内壁底端。

[0012] 进一步的,所述防水外壳的内侧顶端和冷却盒的底端均开设有通孔,所述导热滑杆通过贯穿通孔滑动连接于防水外壳的内侧顶端和冷却盒的底端。

[0013] 进一步的,所述防水外壳的侧壁和冷却盒的侧壁均开设有槽孔,所述散热金属片

通过贯穿槽孔固定连接于防水外壳的侧壁和冷却盒的侧壁。

[0014] 进一步的,所述导热滑杆采用导热硅胶为原材料制成。

[0015] 进一步的,所述散热金属片采用金属铜为原材料制成。

[0016] 本实用新型的有益效果:

[0017] 本实用新型公开的高效散热组件,通过弹簧的反作用力使导热硅胶板与电感器本体贴合紧密,通过导热硅胶板和导热滑杆将电感器产生的热量进行吸热与导热,通过冷却盒对热量进行冷却降温,并通过散热金属片对热量进行外散降温,从而达到对电感器进行有效散热降温,避免电感器受高温影响加快老化速率降低使用寿命的目的。

[0018] 通过设置散热通孔,并通过散热通孔增大与外部空气的接触面积,从而进一步提高热量外散的效率,提高整体结构的散热效果。

[0019] 通过设置密封组件,通过密封垫对密封块与连接线头之间的缝隙进行密封的同时,通过连接线头贯穿橡胶片使橡胶片受力扩张,并通过橡胶的反作用力使橡胶片与连接线头的侧壁紧密贴合,从而达到提高结构的密封防水效果,避免防水结构与连接线之间容易产生缝隙,导致整体结构的密封防水性能下降的目的。

[0020] 本实用新型的这些特点和优点将会在下面的具体实施方式、附图中详细的揭露。

附图说明

[0021] 下面结合附图对本实用新型做进一步的说明:

[0022] 图1为本实用新型结构剖视图;

[0023] 图2为本实用新型A处结构放大图;

[0024] 图3为本实用新型散热金属片结构右视剖面图;

[0025] 图4为本实用新型密封组件结构俯视图。

[0026] 图中:1、防水外壳;2、电感器本体;3、连接线头;4、密封块;5、橡胶片;6、密封垫;7、导热硅胶板;8、导热滑杆;9、弹簧;10、冷却盒;11、散热金属片;12、散热通孔。

具体实施方式

[0027] 下面结合本实用新型实施例的附图对本实用新型实施例的技术方案进行解释和说明,但下述实施例仅为本实用新型的优选实施例,并非全部。基于实施方式中的实施例,本领域技术人员在没有做出创造性劳动的前提下所获得其他实施例,都属于本实用新型的保护范围。

[0028] 请参阅图1-图4,本实施方案中:一种具有防水效果的电感器,包括防水外壳1,防水外壳1的内壁设置有电感器本体2,通过电感器本体2将电能转化为磁能进行储存,电感器本体2的底端固定连接于连接线头3,通过连接线头3进行通电连接,防水外壳1的内侧顶端设置有高效散热组件;高效散热组件包括导热硅胶板7、导热滑杆8、弹簧9、冷却盒10和散热金属片11,导热硅胶板7的顶端固定连接于导热滑杆8的一端,通过导热硅胶板7进行夹持固定与吸热导热,导热滑杆8的侧壁滑动连接于防水外壳1的内侧顶端,通过导热滑杆8进行热量传导,弹簧9的两端分别固定连接于防水外壳1的内侧顶端和导热硅胶板7的顶端,通过弹簧9提供作用力进行夹持与紧贴,冷却盒10固定连接于防水外壳1的内壁,通过冷却盒10进行冷却降温,散热金属片11的侧壁固定连接于冷却盒10的侧壁;通过散热金属片11进行热

量外散,防水外壳1的内侧顶端和冷却盒10的底端均开设有通孔,导热滑杆8通过贯穿通孔滑动连接于防水外壳1的内侧顶端和冷却盒10的底端;防水外壳1的侧壁和冷却盒10的侧壁均开设有槽孔,散热金属片11通过贯穿槽孔固定连接于防水外壳1的侧壁和冷却盒10的侧壁;导热滑杆8采用导热硅胶为原材料制成;通过采用导热硅胶增强热量的传导性能,散热金属片11采用金属铜为原材料制成;通过采用金属铜增强热量传导效率。

[0029] 在一些实施例中,散热金属片11的侧壁开设有散热通孔12;通过散热通孔12增大与空气的接触面积,从而提高散热效率。

[0030] 在一些实施例中,防水外壳1的底部设置有密封组件;密封组件包括密封块4、橡胶片5和密封垫6,密封块4的侧壁固定连接于防水外壳1的底端,橡胶片5的侧壁固定连接于密封块4的内壁顶端,密封垫6的侧壁固定连接于密封块4的内壁底端;通过密封块4进行密封固定,通过橡胶片5受力进行紧缚贴合,通过密封垫6对缝隙进行填充密封。

[0031] 本实用新型的工作原理及使用流程:使用时,通过连接线头3进行通电连接,通过电感器本体2将电能转化为磁能储存起来,通过弹簧9的反作用力使导热硅胶板7与电感器本体2的顶端贴合紧密,并对电感器本体2进行夹持固定,通过导热硅胶板7对电感器本体2通电时产生的热量进行吸收导热,并通过采用导热硅胶制成的导热滑杆8将热量导入冷却盒10的内部,通过冷却盒10内部的冷却液对热量进行冷却降温,并通过采用金属铜制成的散热金属片11将热量进行吸附并扩散到外部,通过散热通孔12增大与外部空气的接触面积,从而提高散热金属片11的散热效率,达到对电感器本体2进行有效散热降温,避免电感器本体2受高温影响加快老化速率降低使用寿命的目的,同时安装时,通过将连接线头3插入防水外壳1底端的密封块4中,贯穿橡胶片5,使橡胶片5受力扩张,并受橡胶的反作用力使橡胶片5与连接线头3紧密贴合,再通过密封垫6对密封块4与连接线头3之间产生的缝隙进行填充密封,从而达到提高结构的密封防水效果,避免防水结构与连接线头3之间容易产生缝隙,导致整体结构的密封防水性能下降的目的。

[0032] 以上所述,仅为本实用新型的具体实施方式,但本实用新型的保护范围并不局限于此,熟悉该本领域的技术人员应该明白本实用新型包括但不限于附图和上面具体实施方式中描述的内容。任何不偏离本实用新型的功能和结构原理的修改都将包括在权利要求书的范围中。

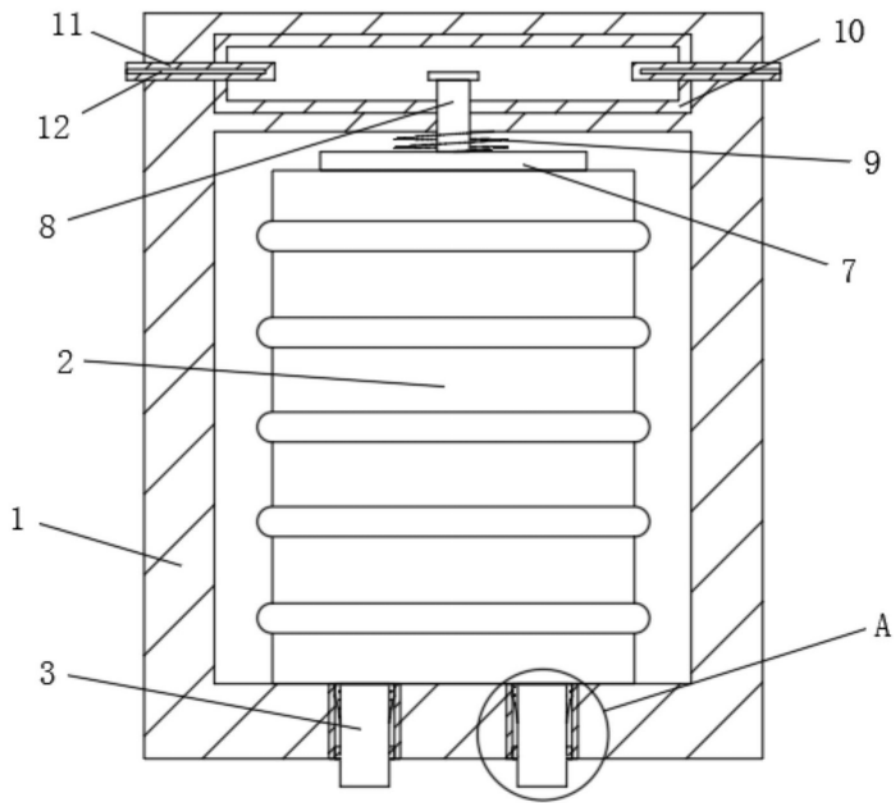


图1

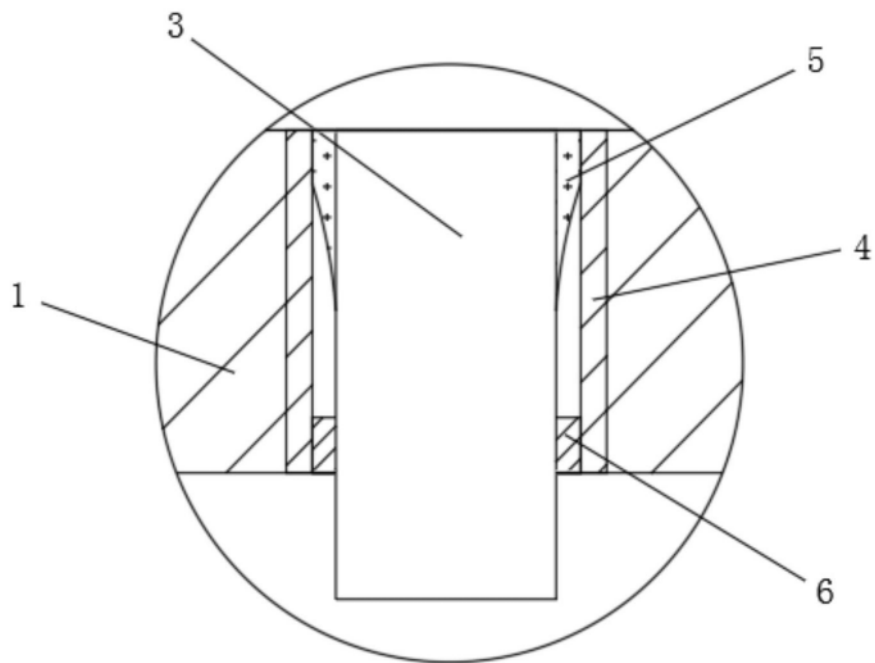


图2

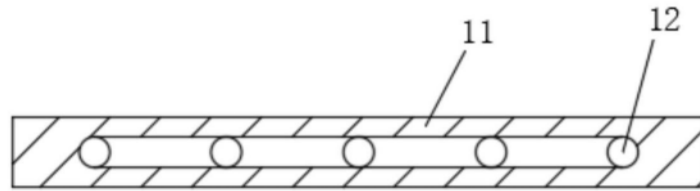


图3

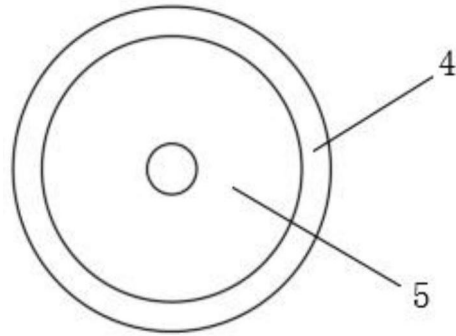


图4