



## (12) 实用新型专利

(10) 授权公告号 CN 202978012 U

(45) 授权公告日 2013. 06. 05

(21) 申请号 201220655616. 9

(22) 申请日 2012. 11. 29

(73) 专利权人 西安上尚机电有限公司

地址 710075 陕西省西安市高新区科技二路  
创新信息大厦 B 座二层 102、103

(72) 发明人 李峰

(74) 专利代理机构 西安智大知识产权代理事务  
所 61215

代理人 刘国智

(51) Int. Cl.

H02B 1/26 (2006. 01)

H02B 1/56 (2006. 01)

(ESM) 同样的发明创造已同日申请发明专利

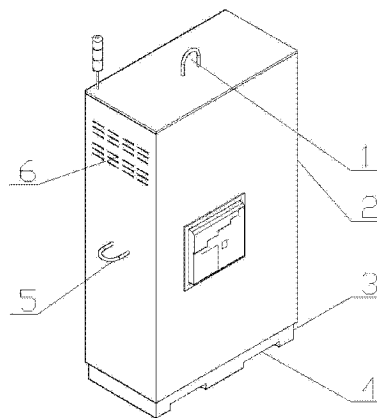
权利要求书1页 说明书2页 附图1页

(54) 实用新型名称

一种便于搬运的配电柜

(57) 摘要

一种便于搬运的配电柜,包括柜体,柜体为长方体结构,所述柜体下方设置有底座,底座上开设两条便于叉车搬运的叉脚槽,叉车的叉车底脚深入到叉脚槽内进行搬运;柜体的顶部固定安装有便于吊车起吊的吊环,吊车的吊钩深入到吊环内部进行起吊;柜体的两侧固定安装便于搬运者抬起搬运的搬运把手,本实用新型通过设置供叉车搬运的叉脚槽,供吊车起吊的吊环以及供人工搬运的把手,使得无论采用哪种搬运方式,均可以方便搬运者进行高效省力的搬运。



1. 一种便于搬运的配电柜,包括柜体(2),柜体(2)为长方体结构,其特征在于:所述柜体(2)下方设置有底座(3),底座(3)上开设两条便于叉车搬运的叉脚槽(4),叉车的叉车底脚深入到叉脚槽(4)内进行搬运;

柜体(2)的顶部固定安装有便于吊车起吊的吊环(1),吊车的吊钩深入到吊环(1)内部进行起吊;

柜体(2)的两侧固定安装便于搬运者抬起搬运的搬运把手(5)。

2. 如权利要求1所述的一种便于搬运的配电柜,其特征在于:所述搬运把手(5)水平设置。

3. 如权利要求1所述的一种便于搬运的配电柜,其特征在于:所述柜体(2)的侧板上开设有散热孔(6)。

## 一种便于搬运的配电柜

### 技术领域

[0001] 本实用新型涉及电力配电领域,特别涉及一种便于搬运的配电柜。

### 背景技术

[0002] 目前配电柜的种类非常多,不同配电柜的尺寸,重量一般都不相同;对于配电柜的搬运工作来说,不同配电柜的搬运方式一般有人工搬运、吊车搬运和叉车搬运三种方式,但是目前的配电柜均为设置适于上述三种搬运方式的搬运结构,导致无论采用哪种搬运方式均会为操作者带来不便。

### 发明内容

[0003] 为了克服上述现有技术的不足,本实用新型的目的在于提供一种便于搬运的配电柜,具有结构简单使用方便的特点。

[0004] 为了实现上述目的,本实用新型采用的技术方案是:

[0005] 一种便于搬运的配电柜,包括柜体,柜体为长方体结构,所述柜体下方设置有底座,底座上开设两条便于叉车搬运的叉脚槽,叉车的叉车底脚深入到叉脚槽内进行搬运;

[0006] 柜体的顶部固定安装有便于吊车起吊的吊环,吊车的吊钩深入到吊环内部进行起吊;

[0007] 柜体的两侧固定安装便于搬运者抬起搬运的搬运把手。

[0008] 进一步的是:上述搬运把手水平设置。

[0009] 进一步的是:上述柜体的侧板上开设有散热孔。

[0010] 进一步的是:上述吊环通过螺栓固定安装在柜体的顶板上,所述搬运把手也通过螺栓固定安装在柜体的侧板上。

[0011] 进一步的是:上述吊环焊接在柜体的顶板上,所述搬运把手也焊接在柜体的侧板上。

[0012] 本实用新型的有益效果是:

[0013] 本实用新型便于搬运的配电柜,通过设置供叉车搬运的叉脚槽,供吊车起吊的吊环以及供人工搬运的把手,使得无论采用哪种搬运方式,均可以方便搬运者进行高效省力的搬运。

### 附图说明

[0014] 附图为本实用新型的结构示意图。

### 具体实施方式

[0015] 下面结合附图和实施例对本实用新型进行更详尽的说明。

[0016] 如图所示,本实用新型为便于搬运的配电柜,包括柜体 2,柜体 2 为长方体结构,柜体 2 下方设置有底座 3,底座 3 上开设两条便于叉车搬运的叉脚槽 4,叉车的叉车底脚深入

到叉脚槽 4 内进行搬运；

[0017] 柜体 2 的顶部固定安装有便于吊车起吊的吊环 1，吊车的吊钩深入到吊环 1 内部进行起吊；

[0018] 柜体 2 的两侧固定安装便于搬运者抬起搬运的搬运把手 5。

[0019] 上述搬运把手 5 水平设置；

[0020] 上述柜体 2 的侧板上开设有散热孔。

[0021] 上述吊环 1 通过螺栓固定安装在柜体 2 的顶板上，上述搬运把手 5 也通过螺栓固定安装在柜体 2 的侧板上；

[0022] 上述吊环 1 焊接在柜体 2 的顶板上，上述搬运把手 5 也焊接在柜体 2 的侧板上。

[0023] 上面结合附图对本实用新型优选实施方式作了详细说明，但是本实用新型不限于上述实施方式，在本领域普通技术人员所具备的知识范围内，还可以在不脱离本实用新型宗旨的前提下做出各种变化。

[0024] 不脱离本实用新型的构思和范围可以做出许多其他改变和改型。应当理解，本实用新型不限于特定的实施方式，本实用新型的范围由所附权利要求限定。

