



(12) 实用新型专利

(10) 授权公告号 CN 218446534 U

(45) 授权公告日 2023. 02. 03

(21) 申请号 202222774882.X

(22) 申请日 2022.10.21

(73) 专利权人 深圳市美高电子设备有限公司
地址 518000 广东省深圳市龙岗区平湖街道禾花社区富康路6号深业物流平湖中心厂房B(宝能智创谷B栋)201

(72) 发明人 王墨 姜瑞静

(51) Int.Cl.

G06F 1/16 (2006.01)

G06F 1/18 (2006.01)

G06F 1/20 (2006.01)

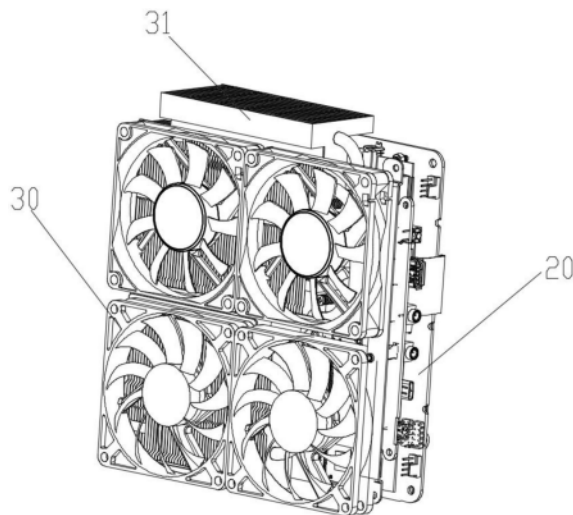
权利要求书1页 说明书2页 附图2页

(54) 实用新型名称

一种迷你电脑线路板与散热装置的组合结构

(57) 摘要

本实用新型公开了一种迷你电脑线路板与散热装置的组合结构,包括一线路板,线路板一侧面设置有中央处理器、内存组件、Ssd组件、多媒体组件、显卡、显卡插座、启动键、电源接口、Pin针、若干外设接口,线路板的另一侧面通过螺钉固定有加强框且螺钉贯穿线路板与固定于第二散热鳍上的保护框固定连接,第一散热鳍两侧固定有第一连接片,第二散热鳍两侧固定有第二连接片,第一连接片和第二连接片分别通过螺钉与风扇对应固定连接,风扇通过螺钉与第三连接片固定,线路板一侧面设置有支撑块,支撑块通过连接柱连接有档条,连接柱卡入放置架四角孔内,放置架通过螺钉与线路板固定,这种组合结构的优势非常适合精简后的迷你电脑主机的需求。



1. 一种迷你电脑线路板与散热装置的组合结构,包括一线路板(20),其特征在于:所述线路板(20)一侧面设置有中央处理器(201)、内存组件(27)、Ssd组件(29)、多媒体组件(28)、显卡(26)、显卡插座(202)、启动键(204)、电源接口(203)、Pin针(205)、若干外设接口,所述显卡(26)插接于显卡插座(202)上且与固定于第一散热鳍(31)上的导热板(36)贴合,所述线路板(20)的另一侧面通过螺钉固定有加强框(24)且螺钉贯穿线路板(20)与固定于第二散热鳍(38)上的保护框(37)固定连接,所述第一散热鳍(31)两侧固定有第一连接片(32),所述第二散热鳍(38)两侧固定有第二连接片(33),所述第一连接片(32)和第二连接片(33)分别通过螺钉与风扇(30)对应固定连接,所述风扇(30)通过螺钉与第三连接片(34)固定;

所述线路板(20)一侧面设置有支撑块(212),所述支撑块(212)通过连接柱(211)连接有档条(23),所述连接柱(211)卡入放置架(21)四角孔内,所述放置架(21)通过螺钉与线路板(20)固定。

2. 如权利要求1所述的一种迷你电脑线路板与散热装置的组合结构,其特征在于:所述放置架(21)两端设计有固定耳(25)且其中部设计有卡扣部(210),所述放置架(21)、固定耳(25)、档条(23)、连接柱(211)和卡扣部(210)之间形成放置Hdd(22)的空间。

3. 如权利要求2所述的一种迷你电脑线路板与散热装置的组合结构,其特征在于:所述Hdd(22)侧部设计有卡件(220),所述卡件(220)卡于远离固定耳(25)的连接柱(211)的一侧。

一种迷你电脑线路板与散热装置的组合结构

技术领域

[0001] 本实用新型属于电脑技术领域,尤其涉及一种迷你电脑线路板与散热装置的组合结构。

背景技术

[0002] 迷你电脑是传统台式电脑的另一种表现形态,机箱体积小便捷是其区别于传统台式电脑的最大优势,由于机箱体积的缩小主机内部零部件的连接关系更趋于集中化,零部件组合布局更密集,基本不会有未被利用的多余空间,如此以来将各部件,如散热装置、主板、存储盘及电源等分散布局机箱不同部位的设计方式已经不能适用,换之需要一个高度集中化、组合一体的主机零部件组合控制装置以适应迷你电脑的需求。

实用新型内容

[0003] 针对上述背景技术中提到的技术需求,为解决这一问题设计一种迷你电脑线路板与散热装置的组合结构。

[0004] 本实用新型是这样实现的,一种迷你电脑线路板与散热装置的组合结构,包括一线路板,所述线路板一侧面设置有中央处理器、内存组件、Ssd组件、多媒体组件、显卡、显卡插座、启动键、电源接口、Pin针、若干外设接口,所述显卡插接于显卡插座上且与固定于第一散热鳍上的导热板贴合,所述线路板的另一侧面通过螺钉固定有加强框且螺钉贯穿线路板与固定于第二散热鳍上的保护框固定连接,所述第一散热鳍两侧固定有第一连接片,所述第二散热鳍两侧固定有第二连接片,所述第一连接片和所述第二连接片分别通过螺钉与风扇对应固定连接,所述风扇通过螺钉与第三连接片固定;

[0005] 优选的,所述线路板一侧面设置有支撑块,所述支撑块通过连接柱连接有档条,所述连接柱卡入放置架四角孔内,所述放置架通过螺钉与线路板固定。

[0006] 优选的,所述放置架两端设计有固定耳且其中部设计有卡扣部,所述放置架、固定耳、档条、连接柱和卡扣部之间形成放置Hdd的空间。

[0007] 优选的,所述Hdd侧部设计有卡件,所述卡件卡于远离固定耳的连接柱的一侧。

[0008] 与现有技术相比,本实用新型的有益效果如下:

[0009] 本实用新型通过电脑主机线路板与散热装置的组合结构,将整个电脑主机重要部件,如核心的中央处理单元、散热装置、线路板、存储盘、显卡、多媒体组件、外设接口等高度集中在线路板两侧,使得原本内部结构复杂的传统机箱结构变得简单,无需再考虑对散热装置、线路板、存储盘、显卡、多媒体组件等位置的布局设计,仅需要在线路板与散热装置的组合结构外加以机箱外壳即可,这种组合结构的优势非常适合精简后的迷你电脑主机的需求。

附图说明:

[0010] 图1是本实用新型实施例结构;

[0011] 图2是本实用新型实施例结构爆炸图之一；

[0012] 图3是本实用新型实施例结构爆炸图之二；

[0013] 图中：20线路板、21放置架、22Hdd、23档条、24加强框、25固定耳、26显卡、27内存组件、28多媒体组件、29、Ssd组件、30风扇、31第一散热鳍、32第一连接片、33第二连接片、34第三连接片、35第二散热鳍、36导热板、37保护框、201中央处理单元、202显卡插座、203电源接口、204启动键、205Pin针、210卡扣部、211连接柱、212支撑块、220卡件。

具体实施方式：

[0014] 下面将结合本实用新型实施例中的附图，对本实用新型实施中的技术方案进行清楚、完整地描述，显然，所描述的实施例仅仅是本实用新型的一部分实施例，而不是全部的实施例。基于本实用新型中的实施例，本领域普通技术人员在没有做出创造性劳动前提下所获得的所有其他实施例，都属于本实用新型保护的范围。

[0015] 请参考图1-3，一种迷你电脑线路板与散热装置的组合结构，包括一线路板20，线路板20一侧面设置有中央处理器201、内存组件27、Ssd组件29、多媒体组件28、显卡26、显卡插座202、启动键204、电源接口203、Pin针205、若干外设接口，显卡26插接于显卡插座202上且与固定于第一散热鳍31上的导热板36贴合，线路板20的另一侧面通过螺钉固定有加强框24且螺钉贯穿线路板20与固定于第二散热鳍38上的保护框37固定连接，第一散热鳍31两侧固定有第一连接片32，第二散热鳍38两侧固定有第二连接片33，第一连接片32和第二连接片33分别通过螺钉与风扇30对应固定连接，风扇30通过螺钉与第三连接片34固定，保护框一方面增强第二散热鳍的稳固度，一方面起到保护中央处理器的作用，同时为中央处理器导热，第三连接片能将水平方向两风扇固定连接，进而使得四个风扇能与第一、二散热鳍稳定连接；

[0016] 进一步的，线路板20一侧面设置有支撑块212，支撑块212通过连接柱211连接有档条23，连接柱211卡入放置架21四角孔内，所述放置架21通过螺钉与线路板20固定，支撑块是为了加强对放置架的支撑作用。

[0017] 进一步的，放置架21两端设计有固定耳25且其中部设计有卡扣部210，放置架21、固定耳25、档条23、连接柱211和卡扣部210之间形成放置Hdd 22的空间。

[0018] 进一步的，Hdd 22侧部设计有卡件220，卡件220卡于远离固定耳25的连接柱211的一侧。

[0019] 尽管参照前述实施例对本实用新型进行了详细的说明，对于本领域的技术人员来说，其依然可以对前述实施例所记载的技术方案进行修改，或者对其中部分技术特征进行等同替换，凡在本实用新型的精神和原则之内所作的任何修改、等同替换、改进等，均应包含在本实用新型的保护范围。

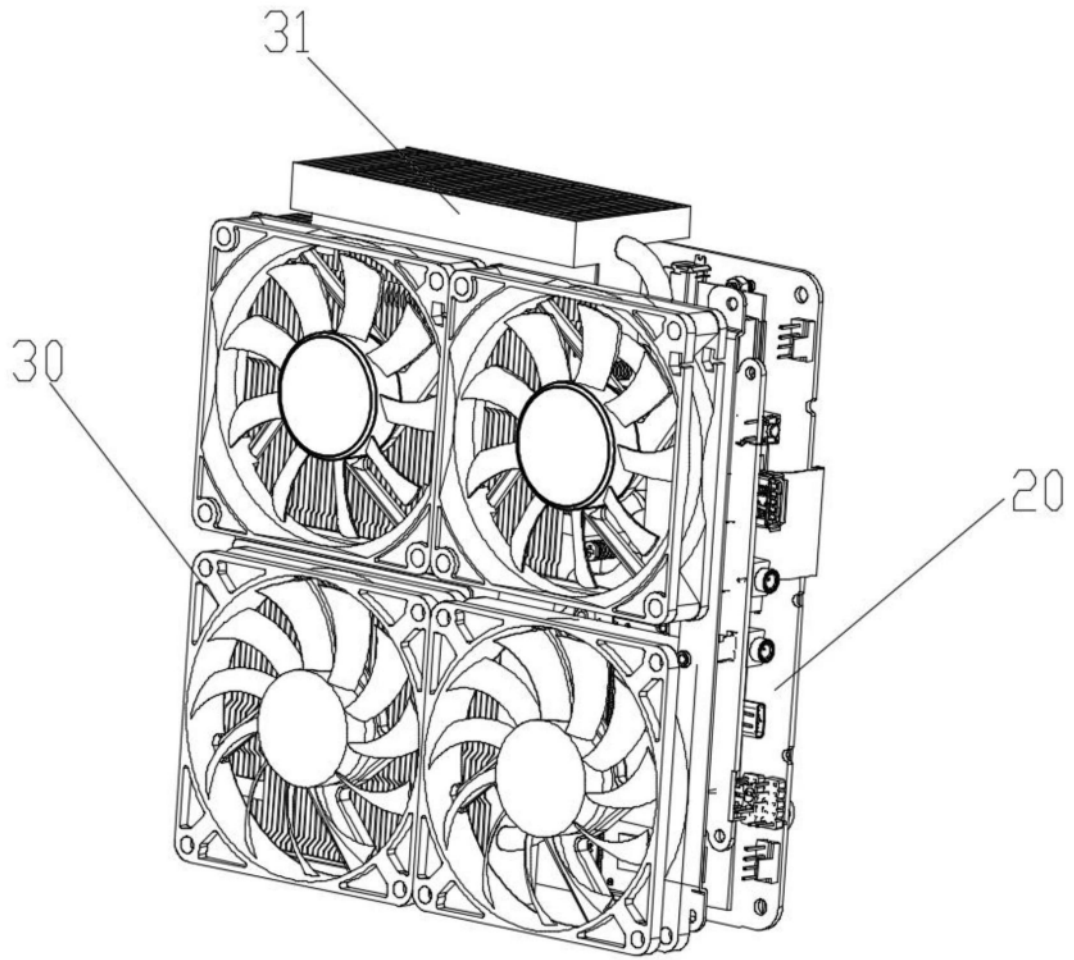


图1

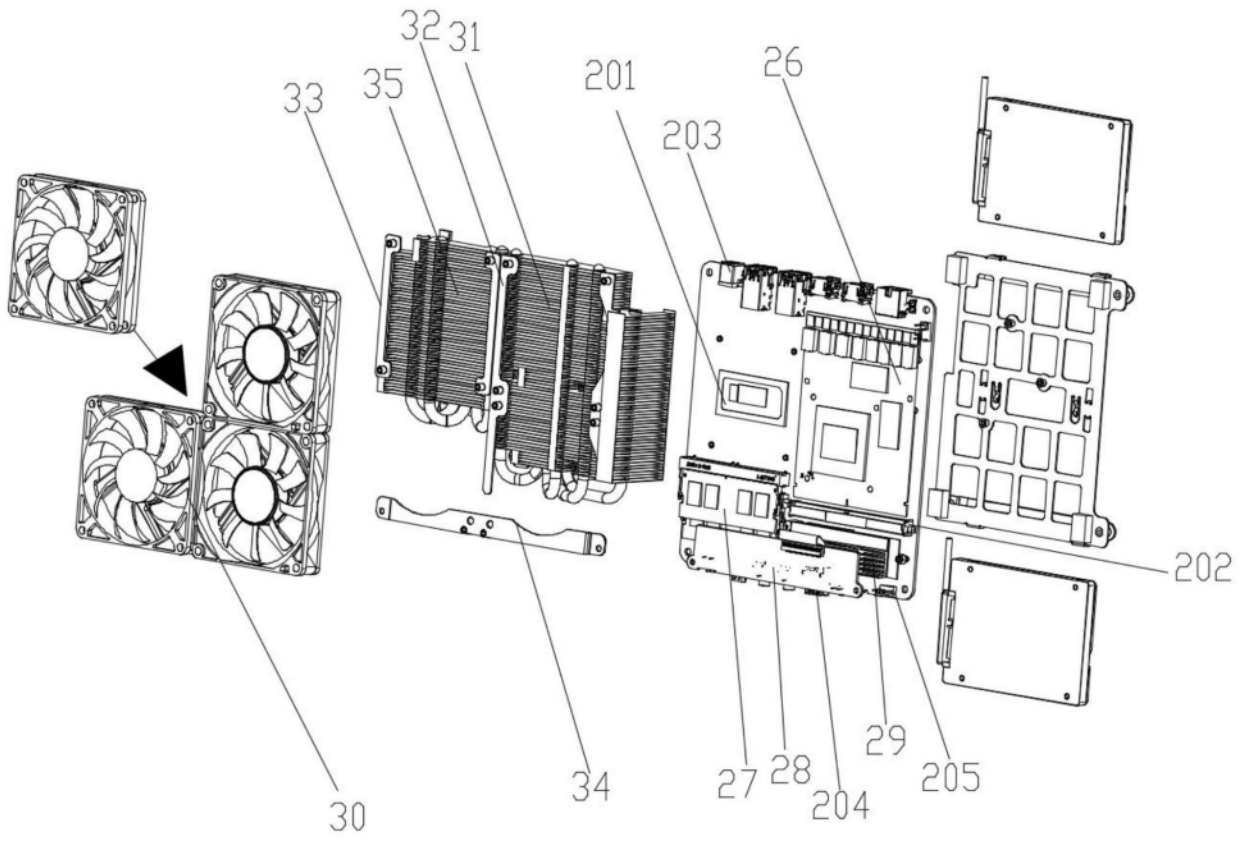


图2

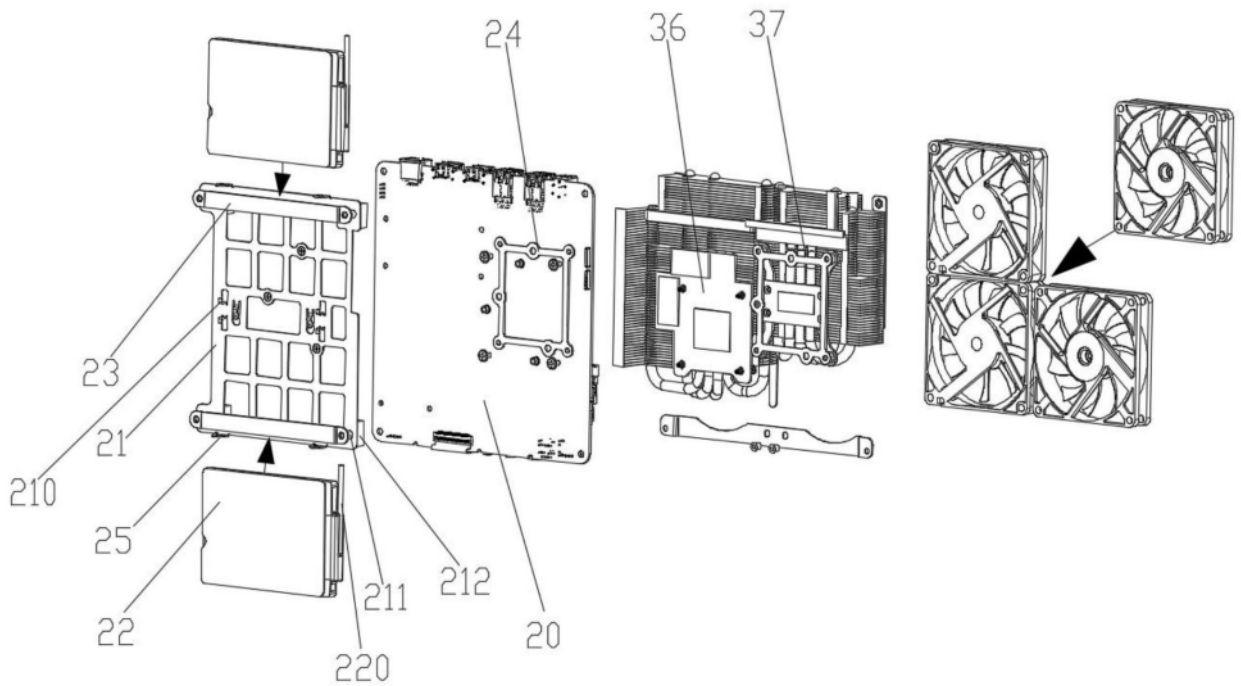


图3