

(12) DEMANDE INTERNATIONALE PUBLIÉE EN VERTU DU TRAITÉ DE COOPÉRATION EN MATIÈRE DE BREVETS (PCT)

(19) Organisation Mondiale de la  
Propriété Intellectuelle  
Bureau international



(43) Date de la publication internationale  
23 août 2012 (23.08.2012)

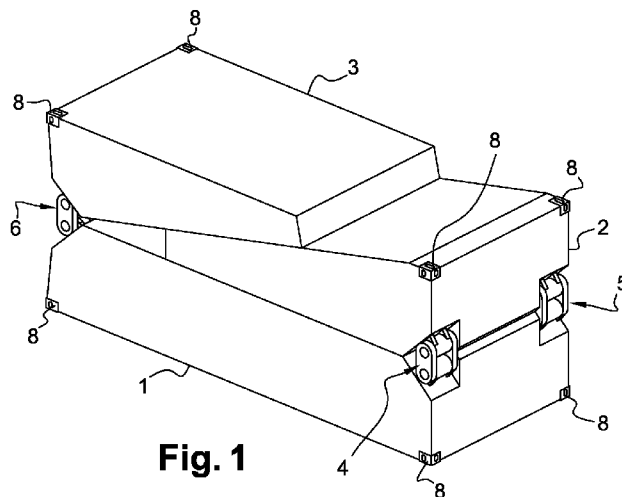
(10) Numéro de publication internationale  
**WO 2012/110401 A1**

- (51) Classification internationale des brevets :  
*B63B 35/36* (2006.01)    *B65D 88/52* (2006.01)
- (21) Numéro de la demande internationale :  
PCT/EP2012/052237
- (22) Date de dépôt international :  
9 février 2012 (09.02.2012)
- (25) Langue de dépôt : français
- (26) Langue de publication : français
- (30) Données relatives à la priorité :  
1151310    17 février 2011 (17.02.2011)    FR
- (71) Déposant (pour tous les États désignés sauf US) : **ETS A. DESCHAMPS ET FILS** [FR/FR]; Usine de Bourisnon BP N° 20, F-16400 La Couronne (FR).
- (72) Inventeur; et
- (75) Inventeur/Déposant (pour US seulement) : **DESCHAMPS, Georges-Paul** [FR/FR]; Les Chaumes, F-16400 Voeuil et Giget (FR).
- (74) Mandataire : **COQUEL, Jean-Marc; SCHMIT - CHRETIEN**, 111, Cours du Médoc, CS40 009, F-33070 Bordeaux Cedex (FR).
- (81) États désignés (sauf indication contraire, pour tout titre de protection nationale disponible) : AE, AG, AL, AM, AO, AT, AU, AZ, BA, BB, BG, BH, BR, BW, BY, BZ, CA, CH, CL, CN, CO, CR, CU, CZ, DE, DK, DM, DO, DZ, EC, EE, EG, ES, FI, GB, GD, GE, GH, GM, GT, HN, HR, HU, ID, IL, IN, IS, JP, KE, KG, KM, KN, KP, KR, KZ, LA, LC, LK, LR, LS, LT, LU, LY, MA, MD, ME, MG, MK, MN, MW, MX, MY, MZ, NA, NG, NI, NO, NZ, OM, PE, PG, PH, PL, PT, QA, RO, RS, RU, RW, SC, SD, SE, SG, SK, SL, SM, ST, SV, SY, TH, TJ, TM, TN, TR, TT, TZ, UA, UG, US, UZ, VC, VN, ZA, ZM, ZW.
- (84) États désignés (sauf indication contraire, pour tout titre de protection régionale disponible) : ARIPO (BW, GH, GM, KE, LR, LS, MW, MZ, NA, RW, SD, SL, SZ, TZ, UG, ZM, ZW), eurasiatique (AM, AZ, BY, KG, KZ, MD, RU, TJ, TM), européen (AL, AT, BE, BG, CH, CY, CZ, DE, DK, EE, ES, FI, FR, GB, GR, HR, HU, IE, IS, IT, LT, LU, LV, MC, MK, MT, NL, NO, PL, PT, RO, RS, SE, SI, SK, SM, TR), OAPI (BF, BJ, CF, CG, CI, CM, GA, GN, GQ, GW, ML, MR, NE, SN, TD, TG).
- Déclarations en vertu de la règle 4.17 :**  
— relative au droit du déposant de revendiquer la priorité de la demande antérieure (règle 4.17.iii)

[Suite sur la page suivante]

(54) Title : CONVERTIBLE CONTAINER

(54) Titre : CONTENEUR TRANSFORMABLE



**Fig. 1**

(57) Abstract : The invention relates to a container comprising fittings for gripping, handling and securing same, each of said fittings (8) being placed at a corner of the container in the non-deployed position of the container. According to the invention, in the non-deployed position, the container is formed by: a central case (1) having a longitudinal dimension and a transverse dimension, and two extension blocks (2, 3) connected to the central case (1), with at least part of the structure of the central case (1) and of the extension blocks (2, 3) being sealed. In the non-deployed position, the length or width of each of the extension blocks (2, 3) is greater than half the longitudinal or transverse dimension of the central case (1) respectively. The extension blocks (2, 3) can move between the non-deployed position, in which the blocks and the central case (1) are placed at least partially on top of one another, and a deployed position in which each block forms a longitudinal or transverse extension of the central case (1), the thus deployed assembly forming a floating structure having an increased loading surface.

(57) Abrégé :

[Suite sur la page suivante]



WO 2012/110401 A1

**Publiée :**

— avec rapport de recherche internationale (Art. 21(3))

— avant l'expiration du délai prévu pour la modification des revendications, sera republiée si des modifications sont reçues (règle 48.2.h)

---

L'invention concerne un conteneur comportant des aménagements pour la préhension, la manipulation et la fixation dudit conteneur, chacun desdits aménagements (8) étant placé à un coin de ce conteneur dans la position non déployée de ce conteneur. Selon l'invention, dans ladite position non déployée dudit conteneur, ledit conteneur est constitué d'un caisson central (1) ayant une dimension longitudinale et une dimension transversale, et de deux blocs d'extension (2, 3) reliés audit caisson central (1), une partie au moins de la structure du caisson central (1) et des blocs d'extension (2, 3) étant étanche, chacun desdits blocs d'extension (2, 3) ayant une longueur, ou largeur, dans ladite position non déployée supérieure à la moitié de la dimension longitudinale, respectivement transversale, dudit caisson central (1), lesdits blocs d'extension (2, 3) étant mobiles entre ladite position non déployée dans laquelle lesdits blocs d'extension et ledit caisson central (1) sont placés au moins en partie l'un au dessus de l'autre, et une position déployée dans laquelle chaque bloc d'extension forme une extension longitudinale ou transversale dudit caisson central (1), l'ensemble ainsi déployé formant alors une structure flottante ayant une surface de chargement accrue.

## CONTENEUR TRANSFORMABLE

La présente invention concerne un conteneur transformable qui dans sa position non déployée peut être pris, manipulé ou encore arrimé comme n'importe quel conteneur de transport, et qui dans sa position déployée, forme une structure flottante autonome.

5 On connaît des conteneurs, ou containers, flottants qui lorsqu'ils sont arrimés les uns aux autres permettent de former un bateau pour lutter contre un déversement accidentel d'hydrocarbures en mer, dans des rivières ou des lacs. Ces conteneurs autorisent avantageusement un acheminement très rapide de moyens de lutte contre les nappes d'hydrocarbures, par avion ou par navire. Dans  
10 ce dernier cas, et lorsque le navire à l'origine du déversement accidentel d'hydrocarbures est un porte-conteneurs, ces conteneurs maritimes flottants peuvent se trouver déjà à son bord.

Toutefois, ce type de bateau nécessite de disposer d'une pluralité de conteneurs distincts, chacun ayant une fonction spécifique et l'ensemble étant  
15 indispensable à la formation et au bon fonctionnement du bateau.

De plus, le temps nécessaire à l'assemblage des différents conteneurs constituant le bateau est particulièrement long, ardu et même voire impossible lorsque la mer est démontée, alors que l'intervention de moyens de lutte doit être la plus rapide possible pour circonscrire au plus tôt la zone contaminée par les  
20 hydrocarbures.

Il existe, par ailleurs, un besoin pour des véhicules amphibies qui puissent être amenés de manière aisée sur des zones d'opération par voie maritime ou aérienne.

Dans le cas d'un transport de ces véhicules amphibies par navire, ces  
25 derniers peuvent servir au débarquement du matériel et/ou des marchandises se

trouvant à bord du navire. Inversement, ils peuvent encore servir au chargement du navire.

Pour réaliser ces opérations, ces véhicules amphibies peuvent alors exécuter des navettes entre la terre et le navire.

5 Les véhicules amphibies devraient enfin pouvoir être chargés à bord de ces navires avec les infrastructures portuaires conventionnelles, et par conséquent, sans nécessité de recours à des installations dédiées.

10 L'objectif de la présente invention est donc de proposer un dispositif de transport flottant, simple dans sa conception et dans son mode opératoire, ayant les dimensions d'un conteneur de transport de marchandises dans une position non déployée, comportant des aménagements pour la préhension, la manipulation et la fixation de ce dispositif avec par exemple, les installations portuaires standards, et formant un bateau dans sa position déployée.

15 Un autre objet de la présente invention est de fournir un tel dispositif de transport flottant qui à partir d'une dimension longitudinale et d'une dimension transversale données dans sa position non déployée, c'est-à-dire celles d'un conteneur, présente une surface de pont accrue afin d'augmenter significativement la capacité de chargement du bateau et un volume de coque maximisé afin d'avoir la meilleure flottabilité possible dans sa position déployée.

20 Cette maximisation du volume de coque et de la surface de pont du bateau doit toutefois être recherchée avec le minimum de liaisons cinématiques possibles afin de conserver un dispositif de transport flottant qui soit simple et rapidement déployable.

25 En effet, plus le dispositif de transport comporte de parties mobiles et plus son poids et sa complexité augmentent.

Les dimensions de ce dispositif de transport dans sa position non déployée, c'est-à-dire de conteneur, sont ainsi avantageusement réduites, autorisant son transport par camion, navire ou encore avion-cargo.

30 Un autre impératif pour un tel conteneur, comme dans tous les conteneurs de transport de marchandises, est alors d'avoir l'ensemble de ses éléments structurels compris dans le, et par conséquent non saillants du, parallélépipède défini par les parois libres de ce conteneur afin qu'une pluralité de tels conteneurs puissent être empilés et/ou juxtaposés.

35 De manière plus générale, la présente invention vise à maximiser les dimensions longitudinale et/ou transversale du bateau obtenu par déploiement d'un conteneur de transport ayant des dimensions standard iso tout en assurant une bonne flottabilité de ce bateau.

Encore un autre objet de la présente invention est un véhicule amphibie automoteur qui puisse être transporté par voie maritime ou aérienne en étant chargeable et déchargeable très aisément.

5 A cet effet, l'invention concerne un conteneur comportant des aménagements pour la préhension, la manipulation et la fixation de ce conteneur, chacun de ces aménagements étant placé à un coin de ce conteneur dans la position non déployée du conteneur.

Selon l'invention,

10 - dans ladite position non déployée dudit conteneur, ledit conteneur est constitué d'un caisson central ayant une dimension longitudinale et une dimension transversale, et de deux blocs d'extension reliés audit caisson central, une partie au moins de la structure du caisson central et des blocs d'extension étant étanche,

15 - chacun desdits blocs d'extension ayant une longueur, ou largeur, dans ladite position non déployée supérieure à la moitié de la dimension longitudinale, respectivement transversale, dudit caisson central,

20 - lesdits blocs d'extension étant mobiles entre ladite position non déployée dans laquelle lesdits blocs d'extension et ledit caisson central sont placés au moins en partie l'un au dessus de l'autre, et une position déployée dans laquelle chaque bloc d'extension forme une extension longitudinale ou transversale dudit caisson central, l'ensemble ainsi déployé formant alors une structure flottante ayant une surface de chargement accrue.

25 Avantageusement, la maximisation de la longueur, respectivement de la largeur, de la structure flottante a pour conséquence, l'amélioration du degré de vitesse de la coque, respectivement l'augmentation du rayon métacentrique (et donc de la stabilité initiale), en intervenant au carré pour la longueur (Diminution du nombre de Froude), respectivement au cube pour la largeur (augmentation de l'inertie transversale de flottaison). Ces considérations n'étant bien sûr valables que pour des familles de carènes sensiblement identiques et à déplacement égal.

30 Les aménagements pour la préhension, la manipulation et la fixation dudit conteneur sont encore appelés des pièces de coin permettant la préhension, l'arrimage et le transbordement du conteneur.

Ces aménagements étant placés dans les angles du conteneur, au moins ces angles sont pleins afin de présenter la rigidité suffisante pour assurer la reprise des efforts appliqués.

35 Au moins une partie du caisson central et des blocs d'extension est étanche de sorte qu'au moins une partie de la coque soit étanche.

Dans différents modes de réalisation particuliers de ce conteneur, chacun ayant ses avantages particuliers et susceptibles de nombreuses combinaisons techniques possibles:

5 - lesdits blocs d'extension comprennent un seul caisson ou deux caissons de préférence placés l'un contre l'autre dans ladite position non déployée,

Les blocs d'extension peuvent ainsi chacun être constitué d'un unique caisson. Alternativement, un des blocs d'extension peut comporter un unique caisson formant un caisson d'extrémité destiné à se déplacer le long de l'axe longitudinal  
10 du caisson central tandis que l'autre bloc d'extension est au contraire constitué de deux caissons avantageusement plaqués l'un contre l'autre dans la position non déployée du conteneur, ces caissons étant destinés à se déplacer transversalement à l'axe longitudinal du caisson central.

- dans la position déployée du conteneur, la coque de ladite structure  
15 flottante a une dimension longitudinale, ou transversale, supérieure à deux fois la dimension longitudinale, respectivement transversale, dudit caisson central, Ainsi, et à titre d'exemple, dans la position déployée dudit conteneur, la coque de ladite structure flottante a une dimension longitudinale de la proue à la poupe supérieure à deux fois la dimension longitudinale du caisson central.

20 - les blocs d'extension sont reliés de manière articulée au caisson central,

Avantageusement, les blocs d'extension sont reliés de manière articulée au caisson central par une charnière. De préférence, cette charnière est une charnière à deux axes.

25 Cette charnière à deux axes, encore appelée charnière biaxiale, comporte deux parties articulées qui sont reliées à une pièce intermédiaire portant les deux axes de rotation décalés.

- ce conteneur comprend des actionneurs permettant le déplacement des blocs d'extension de la position non déployée à la position déployée de ce  
30 conteneur et inversement,

De préférence, les blocs d'extension étant reliés de manière articulée au caisson central par des charnières, ces actionneurs sont des charnières motorisées ou encore des charnières comportant des moyens pour ouvrir et fermer lesdites charnières.

35 A titre purement illustratif, ces moyens pour ouvrir et fermer lesdites charnières comportent, par exemple, des vérins rotatifs alimentés par une source d'alimentation électrique, hydraulique ou pneumatique. De préférence, cette

source d'alimentation et son circuit de distribution sont placés dans le caisson central ou un des blocs d'extension du conteneur.

Alternativement, les moyens pour ouvrir et fermer les charnières peuvent encore être déportés, et donc non intégrés aux charnières elles-mêmes. Il peut s'agir à titre purement illustratif, de vérins linéaires ou d'un système à câble ou encore d'une grue externe.

5 - les blocs d'extension ont des profils complémentaires de manière à coopérer dans la position non déployée du conteneur pour former avec le caisson central un ensemble dont les parois libres définissent un parallélépipède ou sensiblement un parallélépipède, et encore mieux un parallélépipède rectangle ou un cube,

A titre purement illustratif, les blocs d'extension peuvent ainsi avoir un profil triangulaire ou triangulaire tronqué.

Bien entendu, ce parallélépipède peut ne pas être plein lorsque les blocs d'extension ont par exemple un profil triangulaire tronqué. C'est en ce sens que les parois libres définissent alors sensiblement un parallélépipède.

La forme triangulaire des blocs d'extension assure la non détermination d'un sens de déplacement privilégié de la structure flottante, laquelle est alors avantageusement amphidrome.

20 - la surface externe dudit conteneur dans sa position déployée est plane ou sensiblement plane de sorte que le pont de la structure flottante est plan ou sensiblement plan,

- chacun desdits blocs d'extension comprenant un seul caisson d'extension, un premier desdits caissons d'extension effectue une rotation de 180° entre la position non déployée et la position déployée dudit conteneur tandis que l'autre caisson d'extension effectue une rotation inférieure à 180°,

Ce premier caisson d'extension est un triangle rectangle tronqué ou non tandis que l'autre caisson d'extension a son côté formant une extrémité du conteneur dans sa position non déployée, qui est incliné vers l'intérieur du conteneur.

30 - le conteneur comporte au moins un système de propulsion de sorte que ladite structure flottante est automotrice,

De préférence, ce système de propulsion autorise au moins un déplacement de la structure flottante dans une direction transversale ou parallèle à l'axe longitudinal de la structure flottante.

35 - au moins un desdits blocs d'extension et/ou ledit caisson central est creux pour recevoir des charges,

- lesdits aménagements pour la préhension, la manipulation et la fixation dudit conteneur étant au moins au nombre de huit, lesdits aménagements sont

placés aux extrémités des coins dudit conteneur dans sa position non déployée, lesdits aménagements étant destinés à coopérer avec des infrastructures standards Iso pour la préhension, la manipulation et la fixation dudit conteneur,

- le conteneur est relié à des moyens d'interconnexion permettant à deux  
5 ou plusieurs conteneurs d'être reliés bord à bord ou bout à bout pour former un ensemble unitaire d'expédition aux extrémités des coins duquel sont placés des aménagements pour la préhension, la manipulation et la fixation dudit ensemble unitaire,

- le conteneur comporte des éléments gonflables de manière  
10 indépendante ou non, permettant d'améliorer la flottabilité de ladite structure flottante,

Ces éléments gonflables sont avantageusement reçus dans des logements prévus à cet effet dans les bords latéraux de ce conteneur. Ainsi, on peut, en cas d'urgence, faire passer le conteneur de sa position déployée à sa position non  
15 déployée sans avoir à dégonfler ces éléments gonflables.

Alternativement ou en supplément, ces éléments gonflables peuvent être déployés à partir de logements placés dans le fond du caisson central et/ou des blocs d'extension, les éléments gonflables venant alors se placer sous ces éléments lorsqu'ils sont déployés.

20 Ces éléments gonflables sont de préférence dimensionnés pour assurer la stabilité et la flottabilité de la structure flottante.

De préférence, le conteneur comporte un circuit d'alimentation pour assurer le gonflage de manière indépendante ou non, de ces éléments gonflables à partir d'une source d'alimentation par exemple pneumatique. A titre purement illustratif,  
25 ces éléments gonflables sont des boudins gonflables. Cette source d'alimentation peut par exemple être placée dans le caisson central ou un des blocs d'extension.

Afin de compenser les pertes de pression pouvant résulter de fuites ou de variations de température, la pression de gonflage des éléments gonflables est contrôlée et ajustée grâce à un asservissement de la source d'alimentation par  
30 des sondes telles que des capteurs de pression, vérifiant la pression de gonflage de chaque élément gonflable.

- au moins un de ces blocs d'extension comporte une ou plusieurs rampes d'extension pour allonger la dimension longitudinale et/ou transversale du pont de ladite structure flottante,

35 Alternativement, ces rampes peuvent ne pas être intégrées à la volumétrie du bloc d'extension, mais être démontables pour être stockées à l'intérieur des blocs d'extension et/ou du caisson central.

- le conteneur comporte des roues escamotables ou non,

Ce conteneur comporte de préférence au moins deux roues escamotables ou non par bloc d'extension. Bien entendu, le caisson central peut comporter au moins une paire de roues escamotables ou non pour assurer le déplacement sur route du conteneur dans sa position non déployée.

5           Avantageusement, au moins deux des roues du conteneur sont directionnelles. De plus, au moins deux desdites roues sont de préférence, motrices.

Ce conteneur forme alors dans sa position déployée, un véhicule amphibie.

-    ledit conteneur comporte des moyens de verrouillage,

10   Ces moyens de verrouillage peuvent comprendre des verrous destinés à coopérer avec deux ou plusieurs aménagements pour la préhension, la manipulation et la fixation dudit conteneur placés en regard. Ils permettent ainsi de solidariser les blocs d'extension et le caisson central dans la position déployée du conteneur. A titre illustratif, ces verrous peuvent être des doubles verrous tournants (encore  
15   appelés "twist-lock"), montés pointes opposées, et interposés entre deux aménagements pour la préhension placés en vis-à-vis et mis en place avant le déploiement complet du conteneur.

Selon un autre mode de réalisation, ou en complément, les moyens de verrouillage peuvent comprendre des attaches telles que des goupilles ou des  
20   pattes de fixation boulonnées.

Alternativement, le conteneur peut être auto-verrouillable dans sa position déployée, l'auto-verrouillage étant assuré par l'effort résultant des actionneurs de déploiement.

A titre purement illustratif, l'auto-verrouillage peut être assuré par des valves de  
25   maintien de charge sur les vérins hydrauliques assurant le déploiement du conteneur.

-    ce conteneur a les dimensions d'un conteneur de transport Iso 10 pieds, 20 pieds, 30pieds, 40 pieds ou 45 pieds, ou toute autre dimension d'un conteneur standard défini par la norme ISO 668 et ISO 1496-1 ou toute autre  
30   référentiel, norme, ou standard utilisé dans le transport multimodal maritime, fluvial, routier, ferroviaire ou aérien,

-    le conteneur dans sa position non déployée est avantageusement flottant de sorte qu'il peut être largué en mer et déployé par exemple automatiquement ou à distance pour former un navire.

35           Lorsqu'il se déploie automatiquement, le conteneur comporte une ou plusieurs sondes reliées à un circuit d'alimentation hydraulique, par exemple, pour alimenter les charnières et assurer leur déplacement de leur position ouverte à leur position fermée. Ces sondes détectant la présence du conteneur dans l'eau,

elles s'assurent de sa bonne stabilité et dans l'affirmative, envoient un message à la source d'alimentation hydraulique pour alimenter les charnières en vue de leur activation. L'activation de celles-ci cause le passage du conteneur de sa position non déployée à sa position déployée.

5 Lorsque le conteneur est commandé à distance, il comporte au moins un récepteur, ou émetteur/récepteur, relié à une unité de contrôle, cette dernière commandant l'activation de la source hydraulique pour alimenter les charnières et activer ces dernières.

L'invention concerne également un engin flottant comportant au moins deux  
10 conteneurs dans leur position déployée tels que décrits précédemment, ces conteneurs étant reliés entre eux pour former une structure flottante unitaire.

Ces conteneurs dans leur position déployée peuvent être assemblés bout à bout et/ou bord à bord.

L'invention sera décrite plus en détail en référence aux dessins annexés  
15 dans lesquels:

- la figure 1 représente schématiquement une vue en perspective d'un conteneur dans sa position non déployée selon un premier mode de réalisation de l'invention;

- la figure 2 est une vue de face du conteneur de la Figure 1;

20 - la figure 3 représente schématiquement le conteneur de la Figure 1 dans sa position déployée;

- la figure 4 est une vue partielle et élargie de la liaison entre le caisson central et un des caissons d'extrémité du conteneur de la Figure 1;

25 - la figure 5 est une vue partielle et élargie de la liaison entre le caisson central et un des caissons d'extrémité du conteneur de la Figure 1, des butées étant en place ;

- la figure 6 est une vue en perspective de dessus d'un conteneur selon un deuxième mode de réalisation, ce conteneur étant dans sa position déployée, les éléments gonflables permettant d'améliorer la flottabilité de la structure flottante  
30 étant également déployés;

- la figure 7 représente schématiquement un engin flottant comportant six conteneurs dans leur position déployée, ces conteneurs étant reliés entre eux pour former une structure flottante unitaire;

35 - la figure 8 est une vue en perspective de dessous de la structure flottante de la Figure 6 dans sa position déployée, les roues escamotables étant apparentes;

- la figure 9 représente schématiquement une vue en perspective d'un conteneur dans sa position non déployée selon un troisième mode de réalisation de l'invention;

5 - la figure 10 représente schématiquement le conteneur de la Figure 9 dans sa position déployée;

- la figure 11 représente schématiquement une vue en perspective d'un conteneur dans sa position non déployée selon un quatrième mode de réalisation de l'invention;

10 - la figure 12 représente schématiquement le conteneur de la Figure 11 dans sa position déployée;

- la figure 13 représente schématiquement une vue en perspective d'un conteneur dans sa position non déployée selon un cinquième mode de réalisation de l'invention;

15 - la figure 14 est une autre vue en perspective du conteneur de la Figure 13;

- la figure 15 représente schématiquement le conteneur de la Figure 13 en cours de déploiement ;

- la figure 16 représente schématiquement le conteneur de la Figure 13 dans sa position déployée;

20

Les Figures 1 et 2 montrent des vues de face et en perspective d'un conteneur transformable dans sa position non déployée selon un mode de réalisation préféré de l'invention.

25 Ce conteneur est constitué uniquement d'un caisson central 1 ayant une dimension longitudinale et aux extrémités duquel sont placés des blocs d'extension 2, 3 qui sont reliés au caisson central 1 par des charnières biaxiales 4-7.

30 Chaque bloc d'extension 2, 3 est constitué d'un unique caisson, encore appelé caisson d'extrémité par la suite, lequel est relié de manière articulée au caisson central 1 par une paire de charnières biaxiales 4-7.

35 Ces charnières 4-7 comportent ici des vérins rotatifs hydrauliques. Le conteneur comporte donc une source d'alimentation hydraulique et un circuit de distribution de ce fluide hydraulique (non représentés) pour alimenter les différentes charnières 4-7 et ainsi permettre leur ouverture et fermeture. Le conteneur est, en conséquence, parfaitement autonome.

Les caissons d'extrémité 2, 3 qui ont un profil triangulaire tronqué, sont placés en partie l'un sur l'autre en étant superposés au caisson central 1. Chaque

caisson d'extrémité 2, 3 a une longueur supérieure à la moitié de la dimension longitudinale du caisson central 1.

Au moins un de ces caissons 1-3 est avantageusement creux pour recevoir des charges et/ou des appareils ou dispositifs nécessaires au bon fonctionnement du conteneur.

Chaque caisson 1-3 qui est étanche, forme un caisson flottant.

Dans la position non déployée du conteneur, les parois extérieures libres des caissons d'extrémité 2, 3 et du caisson central 1 définissent sensiblement un parallélépipède rectangle. Aucun élément structurel du conteneur n'est placé en saillie de ce parallélépipède de sorte que ce conteneur peut être empilé sur et/ou plaqué contre d'autres conteneurs en vue de son stockage ou de son transport.

Ce parallélépipède rectangle a ici des dimensions égales à celles d'un conteneur de transport maritime iso 20 pieds de sorte qu'il peut avantageusement être pris, transporté, manipulé, transbordé ou encore arrimé comme tout conteneur iso standard sans nécessité d'infrastructure ou de matériel spécifiques.

Ce conteneur comporte, à chacun de ses angles, un aménagement 8 pour la préhension, la manipulation et la fixation du conteneur. Il comporte ainsi huit aménagements 8 qui sont placés aux extrémités des coins du conteneur dans sa position non déployée.

L'activation des charnières biaxiales 4-7 assure le passage de la position non déployée du conteneur à sa position déployée. Dans cette dernière position, les caissons d'extrémité 2, 3 forment des extensions longitudinales du caisson central 1, ledit ensemble ainsi déployé formant alors une structure flottante dont la coque a une dimension longitudinale supérieure à deux fois la dimension longitudinale de ce caisson central 1.

Alors qu'un premier caisson d'extrémité 2 effectue une rotation de 180° entre la position non déployée et la position déployée du conteneur, l'autre caisson d'extrémité 3 effectue une rotation inférieure à 180°, ici égale à environ 167°, entre ces deux positions. Ces deux rotations différentes assurent la réalisation d'un pont plan ou sensiblement plan pour la structure flottante.

L'angle de rotation étant inférieur à 180°, la paroi d'extrémité 9 du caisson central 1 destinée à être plaquée contre le caisson d'extrémité 3 dans la position déployée du conteneur, a une forme inclinée complémentaire de la face inclinée de ce caisson d'extrémité 3 venant en contact, de sorte que l'angle formé entre ces deux parois inclinées 9, 10 soit égal à la valeur de l'angle de rotation.

Chaque caisson 1-3 comporte des parois en aluminium formant son enveloppe extérieure étanche. Chaque caisson 1-3 ainsi formé est structuré par un réseau longitudinal et transversal de raidisseurs conçus pour reprendre les

efforts locaux et les efforts globaux subis par le conteneur, tant en position non déployée, qu'en position déployée.

Chacun de ces caissons 1-3 forme donc une structure porteuse apte à recevoir des charges importantes telles qu'une travure, des véhicules (camion, ...), du matériel et/ou du personnel. La forme triangulaire des caissons d'extrémité 2, 3 assure, par ailleurs, une bonne reprise des efforts par le caisson central 1 autorisant l'utilisation des extrémités, ou pointes, de ces caissons 2, 3 pour le port de charges. La surface de chargement de la structure porteuse est ainsi avantageusement significativement augmentée. Bien entendu, les charnières biaxiales 4-7 sont dimensionnées pour supporter des charges importantes tant en position déployée, c'est-à-dire en configuration de structure flottante, qu'en position non déployée, c'est-à-dire en conteneur.

Alternativement, ces caissons 1-3 pourraient être réalisés en acier, en acier inoxydable, en cupronickel, en polymère ou de façon plus générale en matériaux composites.

Les Figures 4 et 5 montrent une vue partielle et élargie du conteneur dans sa position déployée dans laquelle il forme une structure flottante. Les charnières biaxiales 4, 7 sont reçues dans des logements 11 prévus à cet effet dans la structure des caissons 1-3 de manière que leur surface supérieure affleure avec la surface supérieure des caissons 1-3 définissant le pont de la structure flottante. Ainsi dans cette position déployée, le pont de la structure flottante est plan ce qui garantit la stabilité des marchandises, du matériel et/ou encore des véhicules reçus sur le pont de la structure flottante.

Chaque charnière à deux axes 4-7, encore appelée charnière biaxiale, comporte deux parties fixes 12, 13, assujetties chacune à un caisson 1, 3, ou en faisant intégralement parti, et supportant un des deux axes 14, 15 de cette charnière. Ces deux axes sont reliés par une ou plusieurs bielles 16, 17 assurant le décalage des axes de rotation 14, 15.

Des butées 18 viennent limitées le débattement de chaque charnière lorsqu'elle arrive dans une de ses deux positions extrêmes (ouverte ou fermée). Dans ces deux positions, aucun élément de ladite charnière ne dépasse des faces du conteneur, respectivement du bateau, laissées apparentes.

De préférence, les éléments dormant comportent un actionneur coaxial aux axes de rotation 14, 15 tel qu'un vérin rotatif, moto réducteur ou autre, afin de permettre l'ouverture et la fermeture du conteneur sans autres actions extérieurs. Il peut également s'agir d'un entraînement tel qu'une chaîne ou courroie, afin de pouvoir déporter l'actionneur.

Le conteneur comporte ici un système de propulsion (non représenté) de sorte que cette structure flottante est automotrice. Ce système de propulsion comprend de préférence au moins un propulseur à jet tel qu'une pompe jet ("Pump Jet"), dont le jet d'eau expulsé par la tuyère est orientable pour assurer une propulsion et la direction de la structure flottante dans des directions variées. Alternativement, ce système de propulsion peut-être à hélice ou à roue à aube.

Ce système de propulsion est de préférence placé dans le caisson central 1 du conteneur et/ou dans les caissons d'extrémité 2, 3. Les appendices de ce système de propulsion sont avantageusement repliables par rotation, translation ou démontage pour permettre non seulement de se conformer au gabarit conteneur ISO mais également assurer le repliement de la structure flottante en cas d'urgence.

La structure flottante est ici prévue pour se déplacer aussi bien dans un sens que dans l'autre de manière longitudinale (amphidrome), et également de manière transversale à l'axe longitudinale de la structure flottante dans les deux directions.

Les Figures 6 et 8 montrent des vues en perspective d'un conteneur selon un deuxième mode de réalisation, ce conteneur étant dans sa position déployée et formant un bateau. Les éléments des Figures 6 et 8 portant les mêmes références que les éléments des Figures 1 à 5 représentent les mêmes objets qui ne seront donc pas décrits de nouveau ci-dessous.

Ce bateau comprend des boudins gonflables 19, ici représentés déployés, permettant d'améliorer sa flottaison et sa stabilité. Ces boudins gonflables 19 sont réalisés dans un matériau plastique étanche et résistant tel qu'en caoutchouc.

De manière alternative, et avantageusement, ces éléments gonflables 19 pouvant avoir des formes de demi-cône, sont réalisés d'une seule pièce de manière à accroître leur résistance mécanique. Chaque élément gonflable 19 est alors une structure tissée réalisée à partir d'un seul matériau qui est ensuite enduite d'un matériau d'étanchéité tel qu'un matériau à base de polychlorure de vinyle (PVC) ou de polyuréthane et encore mieux un matériau à base de PVC plastifié ignifugé.

Cette structure tissée d'une seule pièce peut être obtenue à partir d'un procédé de tissage développé par la présente demandeuse. On pourra se rapporter utilement aux demandes de brevets WO2009/095404 et WO2009/095415 pour de plus amples détails techniques.

Pour mémoire, cette structure tissée comprend au moins deux parois tissées reliées l'une à l'autre par au moins un fil de liage non rapporté. La variation de la longueur entre deux laissés consécutifs dudit au moins un fil de liage,

chacun desdits laissés correspondant à un pris par un fil de trame d'une paroi différente, est continue sur au moins une partie de ladite structure dans le sens de la chaîne et/ou dans le sens de la trame.

Les caissons d'extrémité de ce conteneur comportent chacun des roues escamotables 20, 21 lesquelles sont apparentes sur la Figure 8.

Avantageusement, la paire de roues 20 du caisson d'extrémité 2 placé dans la position non déployée du conteneur, entre le caisson central 1 et l'autre caisson d'extrémité 3, sont positionnés de manière à permettre le repliement du conteneur en cas d'urgence même lorsque ces roues 20 sont non escamotables. En effet, la forme triangulaire tronqué des caissons d'extrémité 2, 3 laisse un espace autorisant le passage de roues 20 non escamotables tout en permettant le respect du gabarit conteneur ISO.

Ces roues 20, 21 sont ici directionnelles et équipées d'un système de freinage.

Alternativement, le conteneur peut ne comporter que deux roues, escamotables ou non, non motorisées. Par l'adjonction d'un véhicule tracteur ou pousseur, le conteneur est ainsi utilisé comme une remorque à simple essieu. Ce type de configuration peut notamment être mis en œuvre pour réaliser la mise à l'eau (ou la sortie d'eau) de l'engin, ou encore sa manipulation sur terre-plein ou zone de stockage.

La figure 7 représente schématiquement un engin flottant comportant six conteneurs dans leur position déployée, ces conteneurs étant reliés entre eux pour former une structure flottante unitaire. On obtient ainsi des structures flottantes de grandes dimensions par le simple ajout dans le sens de la longueur et/ou de la largeur d'autres structures flottantes. Bien entendu, des éléments de verrouillage (non représentés) permettent de solidariser l'ensemble de ces structures flottantes entre elles afin de constituer une telle structure flottante unitaire.

Ces éléments de verrouillage sont par exemple des verrous destinés à coopérer avec des aménagements pour la préhension, la manipulation et la fixation de conteneurs différents placés en regard. Alternativement, ces éléments de verrouillage peuvent comporter des fixations boulonnées, des attaches telles que des goupilles ou axes. Il peut également être envisagé d'utiliser des liaisons souples, telles que sangles, colliers caoutchouc, brellages...

Les Figures 9 et 10 montrent des vues en perspective d'un conteneur selon un troisième mode de réalisation de l'invention. Les éléments des Figures 9 et 10 portant les mêmes références que les éléments des Figures 1 à 5 représentent les mêmes objets qui ne seront donc pas décrits de nouveau ci-dessous.

Le conteneur des Figures 9 et 10 diffère de celui des figures 1 à 5 en ce que les caissons d'extrémité 2, 3 ont une largeur, ou dimension transverse, supérieure à la moitié de la largeur, ou dimension transversale, du caisson central 1. En position déployée du conteneur, la structure flottante présente une surface de pont accrue dans le sens de la largeur du caisson central 1.

Le déploiement des caissons d'extrémité 2, 3 du conteneur se faisant latéralement au caisson central 1, les charnières biaxiales 4-7 sont disposées sur les bords latéraux du caisson central 1. Ces charnières biaxiales 4-7 sont reçues dans des logements 11 prévus à cet effet dans les bords latéraux 22, 23 du caisson central 1.

Afin d'assurer un pont plan à la structure flottante dans la position déployée du conteneur, un des bords latéraux 22 du caisson central 1 est incliné vers l'intérieur de ce caisson central 1 tandis que la paroi 24 du caisson d'extrémité 3 destinée à être plaquée contre ce bord latéral 22 a une forme inclinée complémentaire de ce bord latéral 22 incliné du caisson central 1 de sorte que l'angle formé entre ces deux parois inclinées 22, 24 soit égal à la valeur de l'angle de rotation du caisson d'extrémité 3 par rapport au caisson central 1, ici de l'ordre de 167 °.

Les Figures 11 et 12 montrent des vues en perspective d'un conteneur selon un quatrième mode de réalisation de l'invention. Les éléments des Figures 11 et 12 portant les mêmes références que les éléments des Figures 1 à 5 représentent les mêmes objets qui ne seront donc pas décrits de nouveau ci-dessous.

Le conteneur des Figures 11 et 12 diffère de celui des figures 1 à 5 en ce que de sorte que un des caissons d'extrémité 2, 3 comporte des rampes 25, 26 qui sont intégrées dans le volume de ce caisson. Ces rampes 25, 26 sont ici reçu dans la position non déployée du conteneur dans un logement 27 du caisson d'extrémité correspondant 3 de sorte que la surface extérieure de ces rampes 25, 26 soit affleurant avec la surface de la paroi libre 28 de ce caisson d'extrémité 3 pour respecter le gabarit du conteneur.

Ces rampes 25, 26 sont montées en rotation autour d'un axe 29 de manière à pouvoir être déployées en rotation dans la position déployée du conteneur pour accroître les dimensions du pont de la structure flottante.

Les Figures 13 à 16 montrent un conteneur transformable selon un cinquième mode de réalisation de l'invention.

Chaque bloc d'extension 30, 31 est constitué d'un unique caisson d'extrémité dont les dimensions sont égales à celles du caisson central 32, ces

caissons 30-32 étant superposés les uns sur les autres dans la position non déployée du conteneur en formant un empilement de caissons.

Ces caissons 30-32 étant articulés les uns par rapport aux autres, deux caissons consécutifs sont reliés entre eux par au moins deux bras de liaison 33-38 montés sur un même bord latéral de ces caissons, un de ces bras de liaison 34, 5 37 étant commun aux trois caissons 30-32.

Deux bras de liaison consécutifs forment avec les deux caissons consécutifs qu'ils relient un parallélogramme régulier déformable de sorte que le déplacement d'un de ces caissons par rapport à un caisson immédiatement 10 inférieur dans l'empilement de ladite position non déployée dudit conteneur, entraîne une translation circulaire de ce caisson par rapport au caisson immédiatement inférieur de l'empilement.

Les bras de liaison 34, 37 reliant les trois caissons 30-32 assurent avantageusement un déplacement simultané et uniforme de l'ensemble des 15 caissons du conteneur entre la position non déployée et la position déployée et inversement.

Ces bras de liaison 33-38 sont avantageusement reçus dans des logements latéraux 39 prévus à cet effet afin qu'aucun élément structural du conteneur n'est placé en saillie du parallélépipède 40 défini par les parois libres 20 des caissons 30-32 de sorte que ce conteneur peut être empilé sur et/ou plaqué contre d'autres conteneurs en vue de son stockage ou de son transport. Ces logements latéraux 39 correspondent ici à des évidements dans les bords latéraux des caissons 30-32.

Les bras de liaison 33-38 sont montés mobiles en rotation sur les caissons 25 30-32 pour autoriser le déplacement relatif de chacun de ces caissons. Ces bras de liaison 33-38 comprennent, par exemple, des bielles.

La ou les faces 41-43 des caissons 30-32 destinées à venir en contact avec une face d'un autre caisson lorsque ces caissons sont mis bout à bout dans la position déployée du conteneur, comportent chacune une forme complémentaire 30 de la face avec laquelle elle est destinée à coopérer dans la position déployée du conteneur. De la sorte, les faces de deux caissons consécutifs ainsi accouplés sont bloquées en position.

## REVENDEICATIONS

1. Conteneur comportant des aménagements pour la préhension, la manipulation et la fixation dudit conteneur, chacun desdits aménagements (8) étant placé à un coin dudit conteneur dans une position non déployée dudit  
5 conteneur, caractérisé en ce que

- dans ladite position non déployée dudit conteneur, ledit conteneur est constitué d'un caisson central (1) ayant une dimension longitudinale et une dimension transversale, et de deux blocs d'extension (2, 3) reliés audit caisson central (1), une partie au moins de la structure du caisson central (1) et des blocs  
10 d'extension (2, 3) étant étanche,

- chacun desdits blocs d'extension (2, 3) ayant une longueur, ou largeur, dans ladite position non déployée supérieure à la moitié de la dimension longitudinale, respectivement transversale, dudit caisson central (1),

- lesdits blocs d'extension (2, 3) étant mobiles entre ladite position non  
15 déployée dans laquelle lesdits blocs d'extension (2, 3) et ledit caisson central (1) sont placés au moins en partie l'un au dessus de l'autre, et une position déployée dans laquelle chaque bloc d'extension (2, 3) forme une extension longitudinale ou transversale dudit caisson central (1), l'ensemble ainsi déployé formant alors une structure flottante ayant une surface de chargement accrue.

2. Conteneur selon la revendication 1, caractérisé en ce que lesdits blocs d'extension (2, 3) comprennent un seul caisson ou deux caissons de préférence placés l'un contre l'autre dans ladite position non déployée.

3. Conteneur selon la revendication 1 ou 2, caractérisé en ce que dans  
25 ladite position déployée, la coque de ladite structure flottante a une dimension longitudinale, ou transversale, supérieure à deux fois la dimension longitudinale, respectivement transversale, dudit caisson central (1).

4. Conteneur selon l'une quelconque des revendications 1 à 3, caractérisé en ce que lesdits blocs d'extension (2, 3) sont reliés de manière articulée audit caisson central (1).

5. Conteneur selon la revendication 4, caractérisé en ce que qu'il comprend  
30 des actionneurs permettant le déplacement des blocs d'extension (2, 3) de la position non déployée à la position déployée dudit conteneur et inversement.

6. Conteneur selon la revendication 4 ou 5, caractérisé en ce que lesdits blocs d'extension (2, 3) sont reliés audit caisson central (1) par des charnières (4-  
35 7), et encore mieux des charnières à deux axes.

7. Conteneur selon l'une quelconque des revendications 1 à 6, caractérisé en ce que lesdits blocs d'extension (2, 3) ont des profils complémentaires de

manière à coopérer dans ladite position non déployée pour former avec le caisson central (1) un ensemble dont les parois libres définissent un parallélépipède ou sensiblement un parallélépipède.

5 8. Conteneur selon la revendication 7, caractérisé en ce que chacun desdits blocs d'extension (2, 3) a un profil triangulaire ou triangulaire tronqué.

9. Conteneur selon l'une quelconque des revendications 1 à 8, caractérisé en ce que le pont de la structure flottante est plan ou sensiblement plan.

10 10. Conteneur selon la revendication 9, caractérisé en ce que chacun desdits blocs d'extension (2, 3) comprenant un seul caisson, un premier desdits caissons effectue une rotation de 180° entre la position non déployée et la position déployée dudit conteneur tandis que l'autre caisson effectue une rotation inférieure à 180°.

15 11. Conteneur selon l'une quelconque des revendications 1 à 5, caractérisé en ce que chaque bloc d'extension (2, 3) est constitué d'un unique caisson d'extension dont la dimension longitudinale est égale à celle dudit caisson central (1), lesdits caissons (1-3) étant superposés les uns sur les autres dans la position non déployée dudit conteneur en formant un empilement de caissons.

20 12. Conteneur selon la revendication 11, caractérisé en ce que lesdits caissons (1-3) étant articulés les uns par rapport aux autres, deux caissons consécutifs sont reliés entre eux par au moins deux bras de liaison montés sur un même bord latéral desdits caissons, un desdits bras de liaison étant commun aux trois caissons, et en ce que

25 - deux bras de liaison consécutifs forment avec les deux caissons consécutifs qu'ils relient un parallélogramme régulier déformable de sorte que le déplacement d'un desdits caissons par rapport à un caisson immédiatement inférieur dans l'empilement de ladite position non déployée dudit conteneur, entraîne une translation circulaire dudit caisson par rapport au caisson immédiatement inférieur de l'empilement.

30 13. Conteneur selon l'une quelconque des revendications 1 à 12, caractérisé en ce qu'au moins un desdits blocs d'extension comporte une ou plusieurs rampes d'extension (25, 26) pour allonger la dimension longitudinale et/ou transversale du pont de ladite structure flottante.

35 14. Conteneur selon l'une quelconque des revendications 1 à 13, caractérisé en ce qu'il comporte un système de propulsion de sorte que ladite structure flottante est automotrice.

15. Conteneur selon l'une quelconque des revendications 1 à 14, caractérisé en ce que lesdits blocs d'extension (2, 3) et ledit caisson central (1) sont creux pour recevoir des charges.

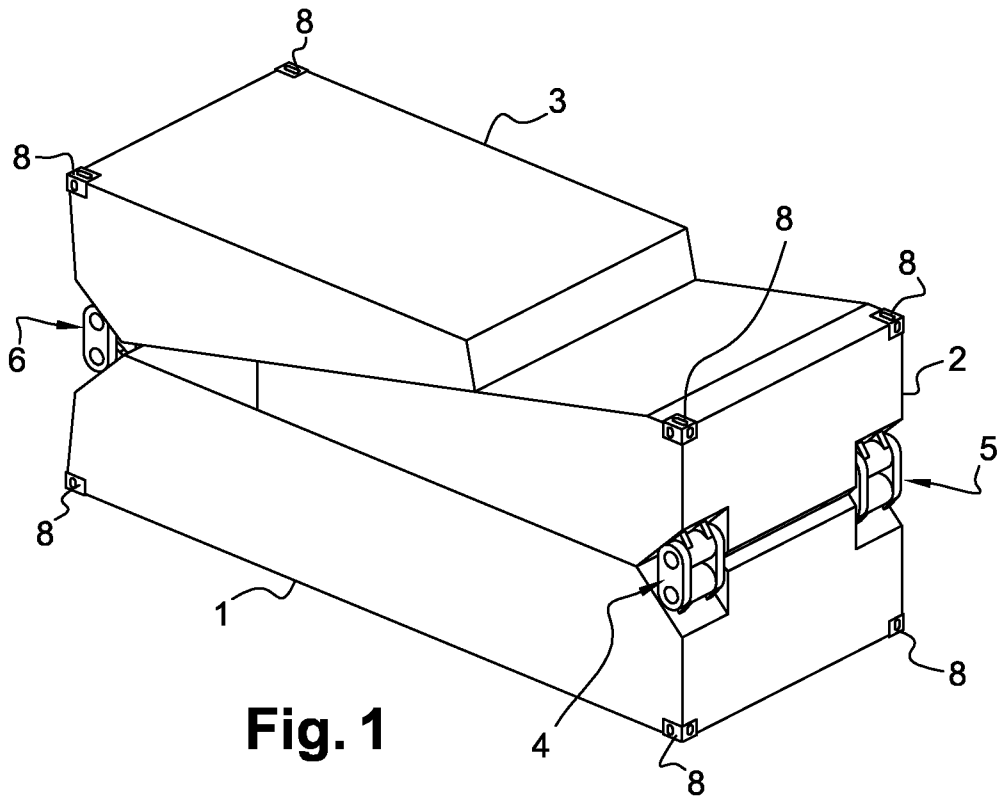
16. Conteneur selon l'une quelconque des revendications 1 à 15, caractérisé en ce que lesdits aménagements pour la préhension, la manipulation et la fixation (8) dudit conteneur étant au moins au nombre de huit, lesdits aménagements (8) sont placés aux extrémités des coins dudit conteneur dans sa position non déployée, lesdits aménagements (8) étant destinés à coopérer avec des infrastructures standards Iso pour la préhension, la manipulation et la fixation dudit conteneur.

17. Conteneur selon l'une quelconque des revendications 1 à 16, caractérisé en ce que ledit conteneur est relié à des moyens d'interconnexion permettant à deux ou plusieurs conteneurs d'être reliés bord à bord ou bout à bout pour former un ensemble unitaire d'expédition aux extrémités des coins duquel sont placés des aménagements pour la préhension, la manipulation et la fixation dudit ensemble unitaire.

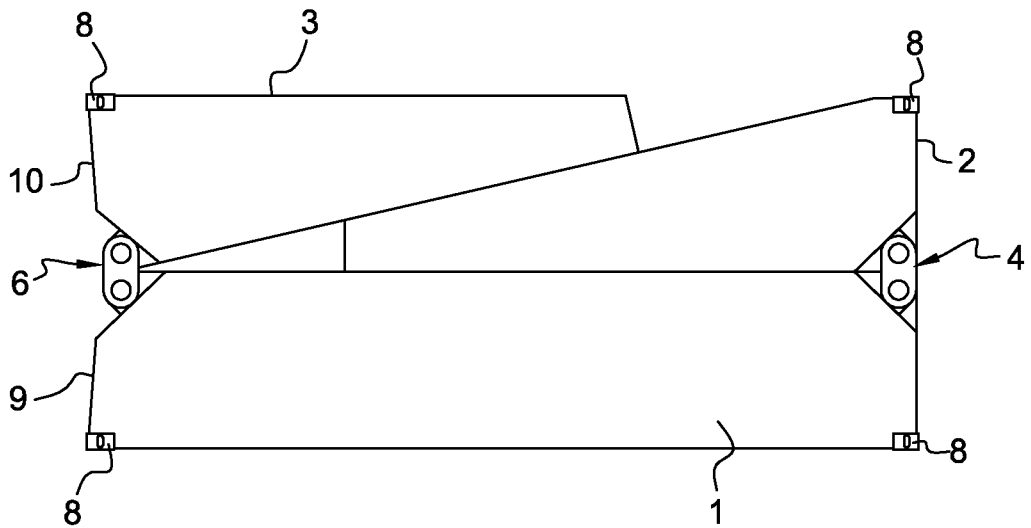
18. Conteneur selon l'une quelconque des revendications 1 à 17, caractérisé en ce qu'il comporte des éléments gonflables (19) de manière indépendante ou non, permettant d'améliorer la flottabilité de ladite structure flottante.

19. Conteneur selon l'une quelconque des revendications 1 à 18, caractérisé en ce que ledit conteneur comporte des roues (20, 21) escamotables ou non.

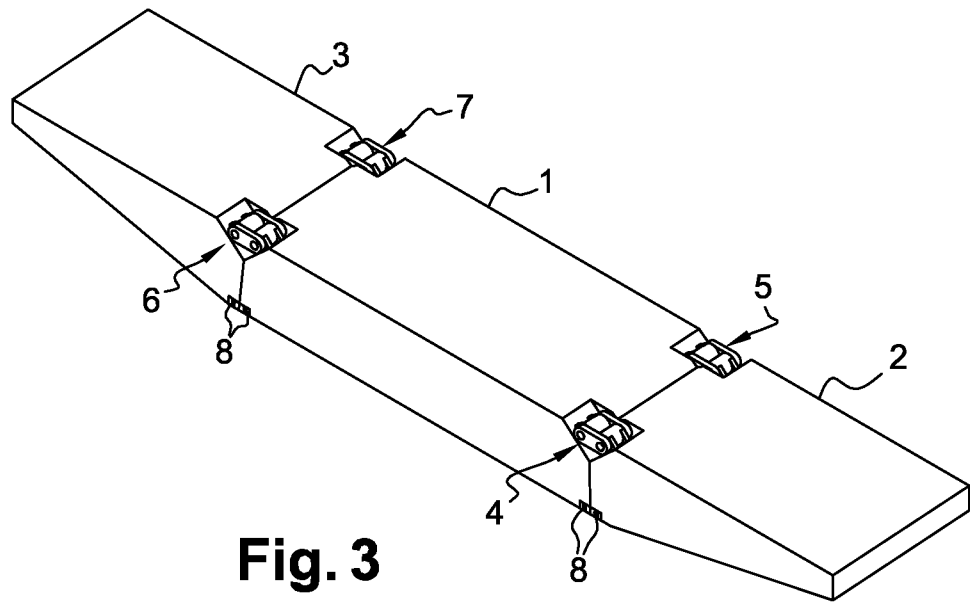
20. Engin flottant comportant au moins deux conteneurs dans leur position déployée selon l'une quelconque des revendications 1 à 19, lesdits conteneurs étant reliés entre eux pour former une structure flottante unitaire.



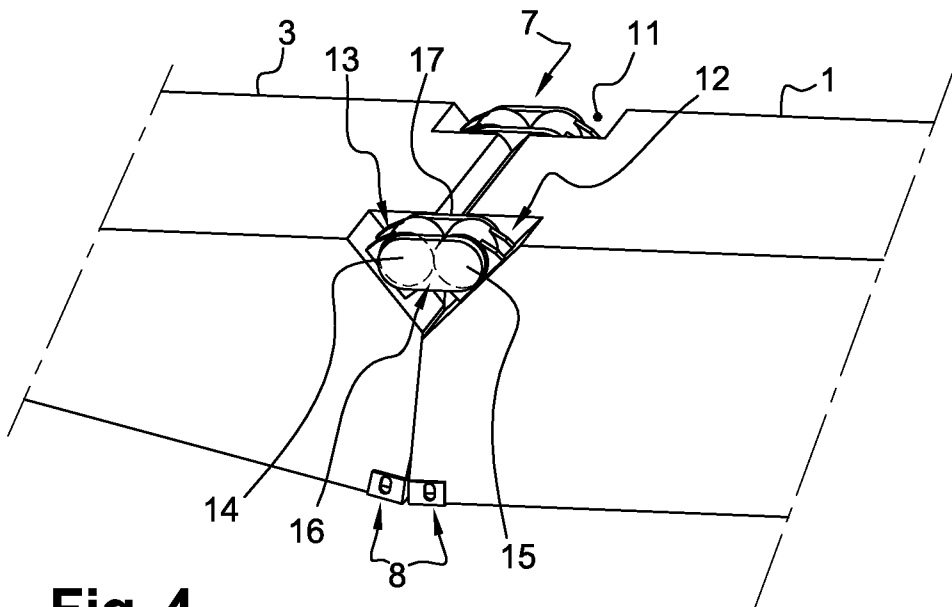
**Fig. 1**



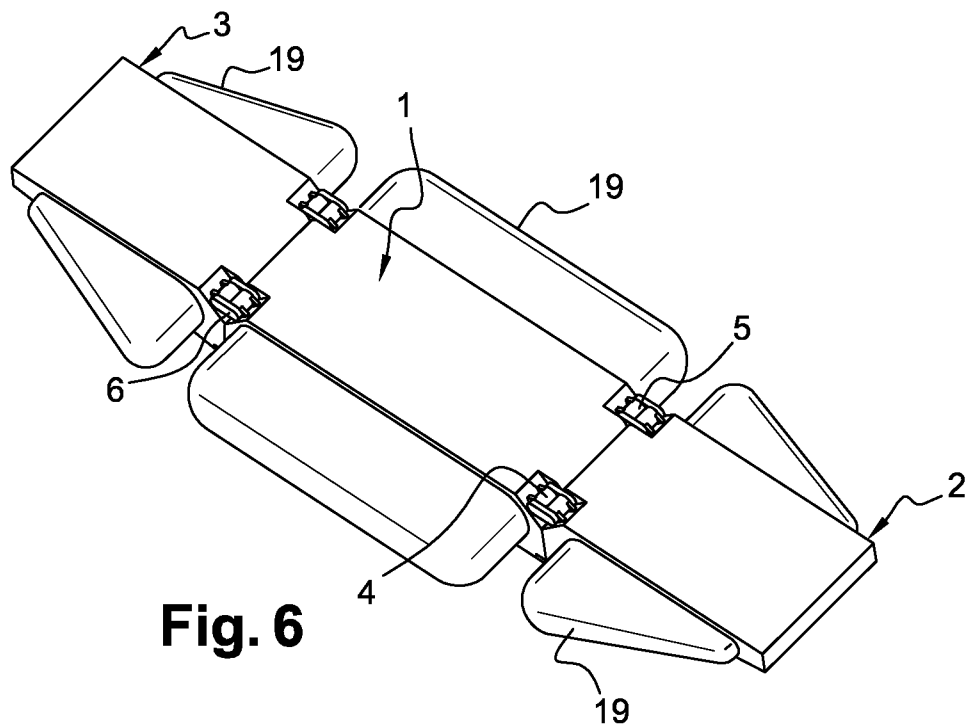
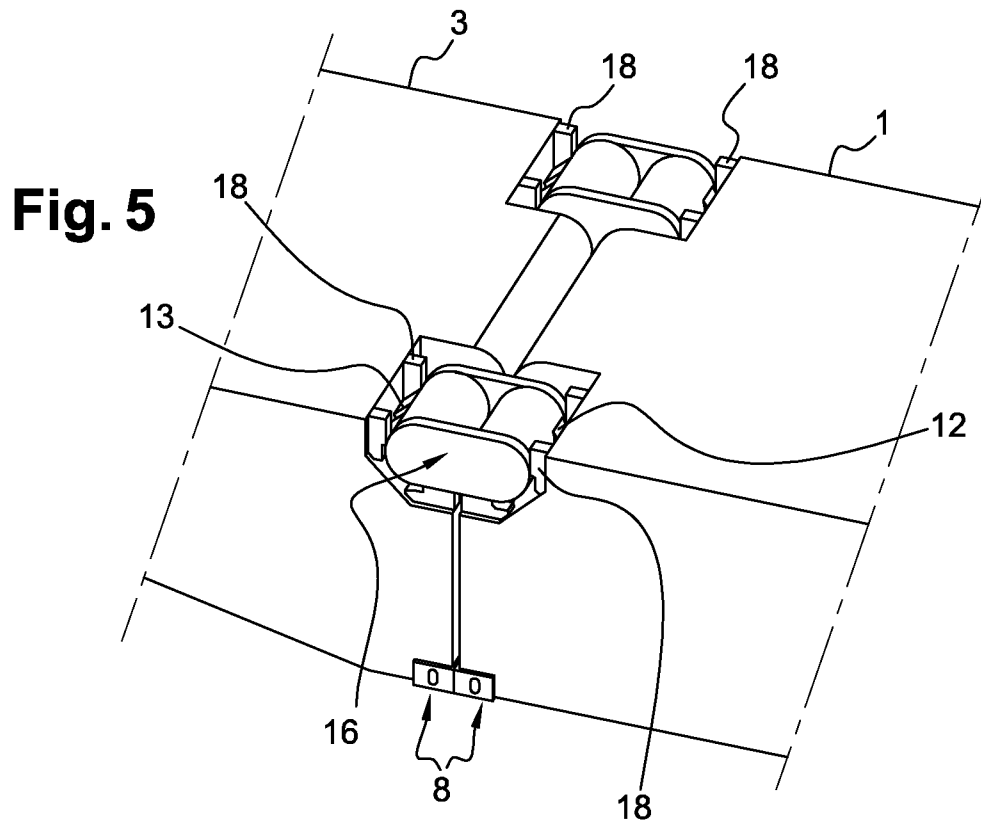
**Fig. 2**



**Fig. 3**



**Fig. 4**



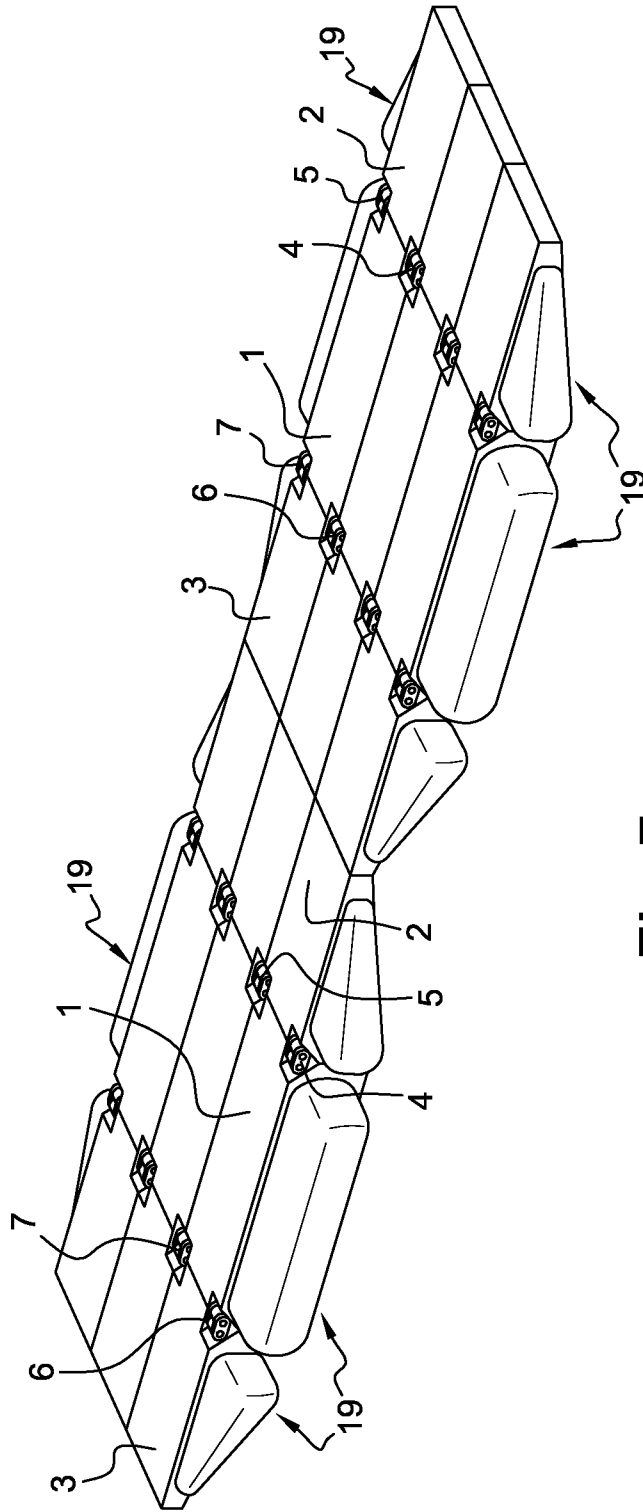
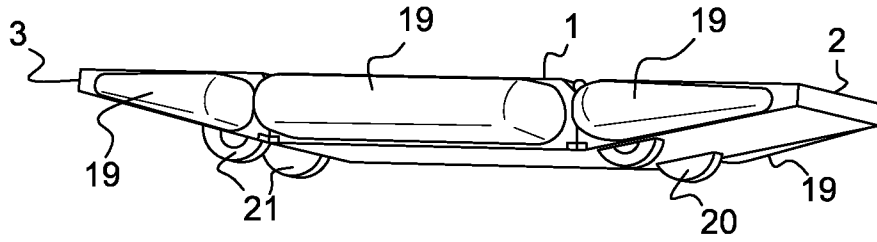
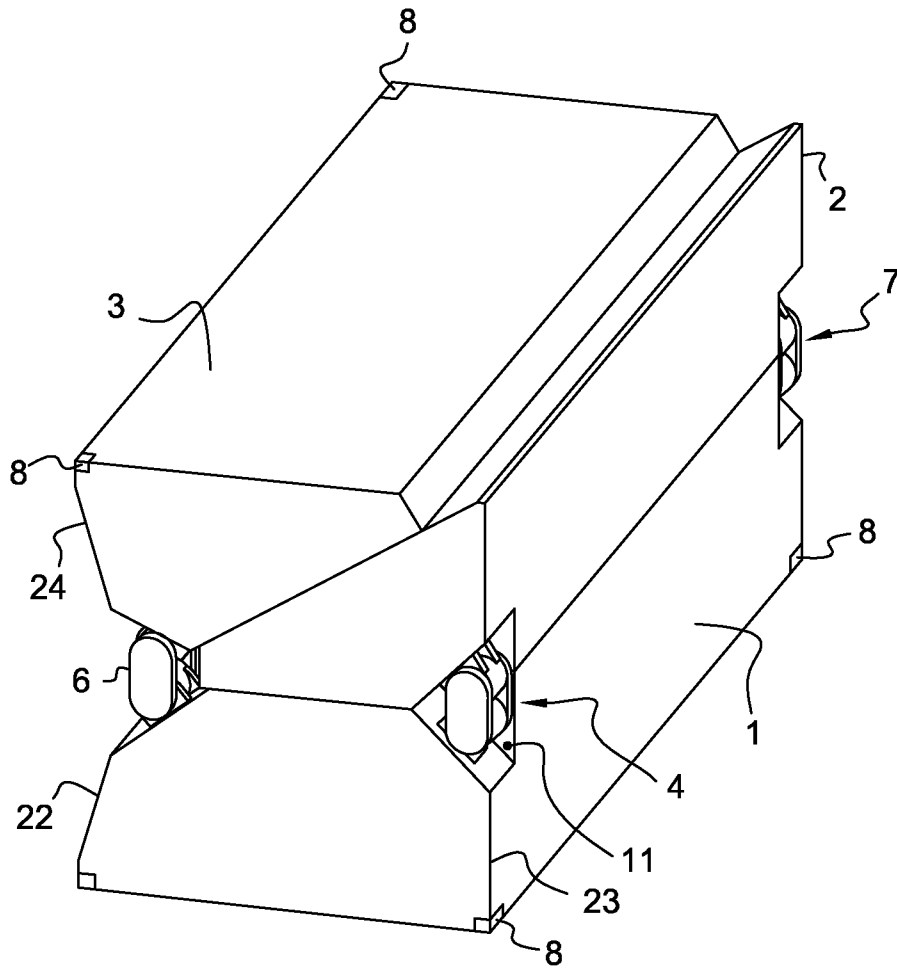


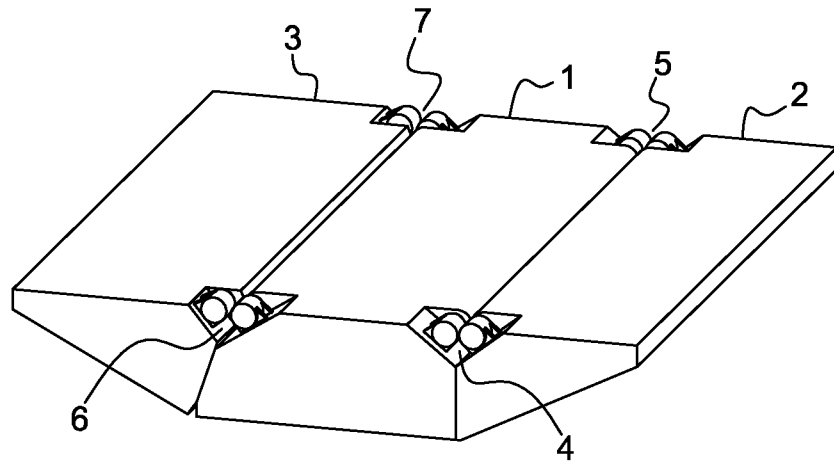
Fig. 7



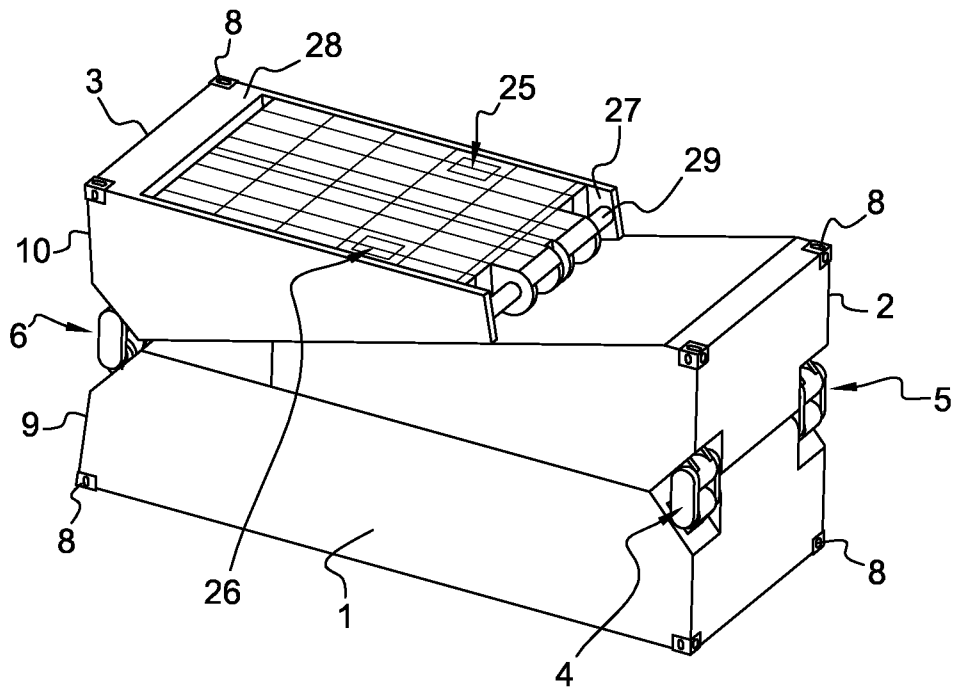
**Fig. 8**



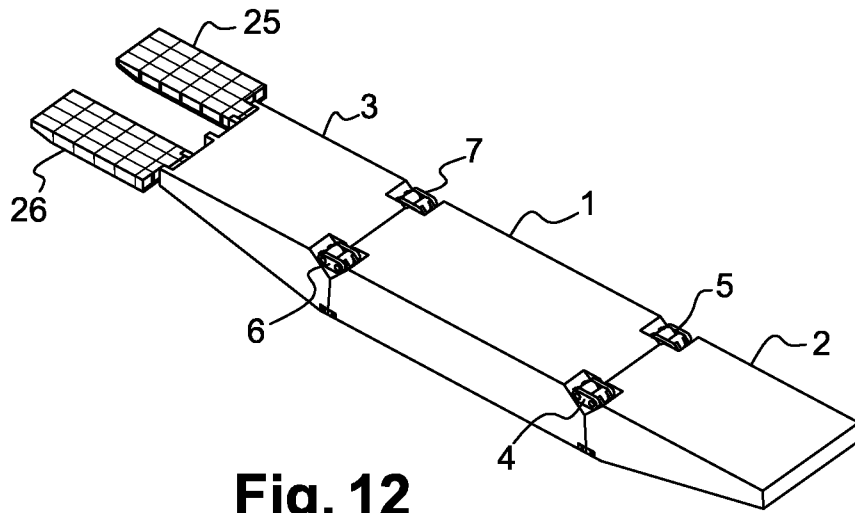
**Fig. 9**



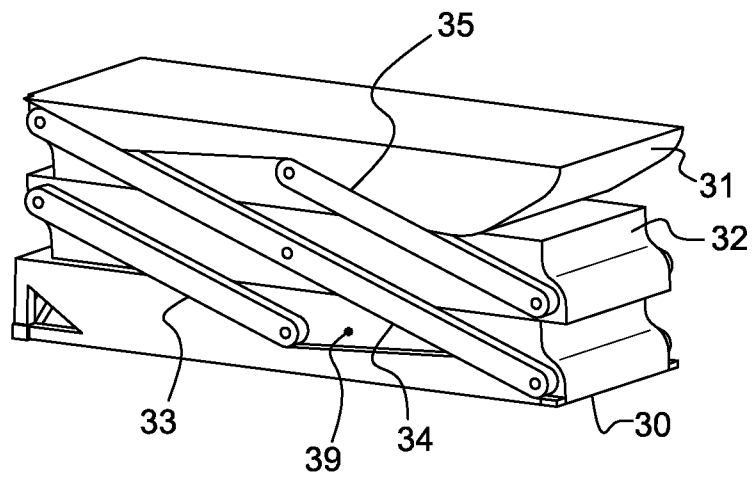
**Fig. 10**



**Fig. 11**

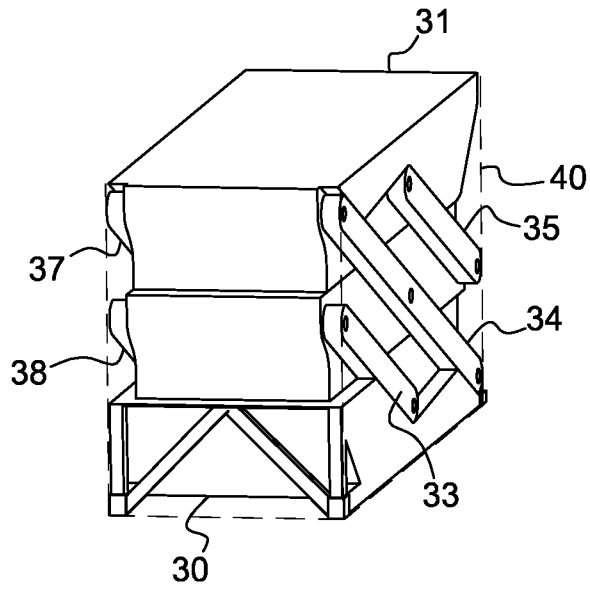


**Fig. 12**

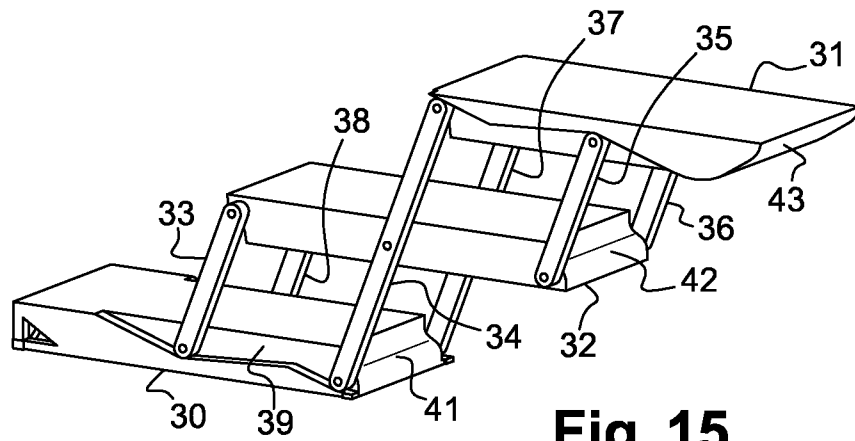


**Fig. 13**

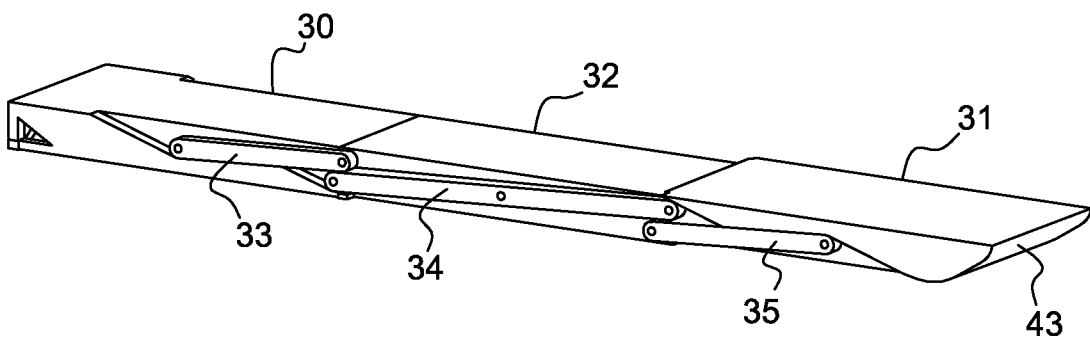
**Fig. 14**



**Fig. 15**



**Fig. 16**





## INTERNATIONAL SEARCH REPORT

International application No  
PCT/EP2012/052237

C(Continuation). DOCUMENTS CONSIDERED TO BE RELEVANT		
Category*	Citation of document, with indication, where appropriate, of the relevant passages	Relevant to claim No.
Y	FR 2 383 035 A1 (BUCKAU WOLF MASCHF R [DE]) 6 October 1978 (1978-10-06) figures 4,5	5,10,11, 14,17,20 1
A	----- US 5 727 491 A (EMRICH LOTHAR [DE] ET AL) 17 March 1998 (1998-03-17) the whole document	1
A	----- US 3 661 114 A (WAGNER GERHARD ET AL) 9 May 1972 (1972-05-09) the whole document	1
A	----- WO 03/076263 A1 (CARTER MICHEL JAMES [NZ]; ANSLEY KEVIN MURRAY [NZ]) 18 September 2003 (2003-09-18) the whole document	1
A	----- DE 30 13 779 A1 (SALZGITTER AG [DE]) 15 October 1981 (1981-10-15) the whole document	1
A	----- DE 197 46 293 A1 (KRUPP FOERDERTECHNIK GMBH [DE]) 22 April 1999 (1999-04-22) the whole document	1
	-----	

## INTERNATIONAL SEARCH REPORT

Information on patent family members

International application No

PCT/EP2012/052237

Patent document cited in search report	Publication date	Patent family member(s)	Publication date
DE 29921680	U1	13-04-2000	NONE
EP 1332896	A1	06-08-2003	AT 311301 T 15-12-2005 DE 50205103 D1 05-01-2006 EP 1332896 A1 06-08-2003 SG 108899 A1 28-02-2005 US 2003143900 A1 31-07-2003
NL 2001572	C2	16-11-2009	NONE
GB 2451237	A	28-01-2009	NONE
FR 2383035	A1	06-10-1978	DE 2709948 A1 14-09-1978 FR 2383035 A1 06-10-1978 GB 1556847 A 28-11-1979 US 4214546 A 29-07-1980
US 5727491	A	17-03-1998	DE 19543297 C1 07-05-1997 DE 29516480 U1 07-12-1995 EP 0769448 A1 23-04-1997 ES 2134550 T3 01-10-1999 US 5727491 A 17-03-1998
US 3661114	A	09-05-1972	BE 750346 A1 16-10-1970 CH 500081 A 15-12-1970 DE 1929246 A1 07-01-1971 FR 2045948 A1 05-03-1971 GB 1283339 A 26-07-1972 NL 7005330 A 14-12-1970 US 3661114 A 09-05-1972
WO 03076263	A1	18-09-2003	AU 2003206483 A1 22-09-2003 CA 2475752 A1 18-09-2003 GB 2402110 A 01-12-2004 NZ 517723 A 27-02-2004 US 2006205297 A1 14-09-2006 WO 03076263 A1 18-09-2003
DE 3013779	A1	15-10-1981	NONE
DE 19746293	A1	22-04-1999	DE 19746293 A1 22-04-1999 FR 2769888 A1 23-04-1999 US 6167582 B1 02-01-2001

# RAPPORT DE RECHERCHE INTERNATIONALE

Demande internationale n°

PCT/EP2012/052237

A. CLASSEMENT DE L'OBJET DE LA DEMANDE INV. B63B35/36 B65D88/52 ADD.				
Selon la classification internationale des brevets (CIB) ou à la fois selon la classification nationale et la CIB				
B. DOMAINES SUR LESQUELS LA RECHERCHE A PORTE				
Documentation minimale consultée (système de classification suivi des symboles de classement) B63B B65D				
Documentation consultée autre que la documentation minimale dans la mesure où ces documents relèvent des domaines sur lesquels a porté la recherche				
Base de données électronique consultée au cours de la recherche internationale (nom de la base de données, et si cela est réalisable, termes de recherche utilisés) EPO-Internal				
C. DOCUMENTS CONSIDERES COMME PERTINENTS				
Catégorie*	Identification des documents cités, avec, le cas échéant, l'indication des passages pertinents	no. des revendications visées		
X	DE 299 21 680 U1 (GHERING JAN [DE]) 13 avril 2000 (2000-04-13)	1-4,6,7, 9,15,19		
Y	le document en entier	5,8, 10-14, 16-18,20		
Y	----- EP 1 332 896 A1 (GEN DYNAMICS SANTA BARBARA SIS [DE]) 6 août 2003 (2003-08-06)	5,8, 10-14		
A	figures 3,4,5	1		
Y	----- NL 2 001 572 C2 (MAMMOET EUROP B V [NL]) 16 novembre 2009 (2009-11-16)	16,17,20		
A	figures 2,9	1		
Y	----- GB 2 451 237 A (WALTERS MARK [GB]) 28 janvier 2009 (2009-01-28)	18		
A	figure 7c	1		
	----- -/--			
<table style="width: 100%; border: none;"> <tr> <td style="width: 50%; border: none;"><input checked="" type="checkbox"/> Voir la suite du cadre C pour la fin de la liste des documents</td> <td style="width: 50%; border: none;"><input checked="" type="checkbox"/> Les documents de familles de brevets sont indiqués en annexe</td> </tr> </table>			<input checked="" type="checkbox"/> Voir la suite du cadre C pour la fin de la liste des documents	<input checked="" type="checkbox"/> Les documents de familles de brevets sont indiqués en annexe
<input checked="" type="checkbox"/> Voir la suite du cadre C pour la fin de la liste des documents	<input checked="" type="checkbox"/> Les documents de familles de brevets sont indiqués en annexe			
* Catégories spéciales de documents cités:				
"A" document définissant l'état général de la technique, non considéré comme particulièrement pertinent "E" document antérieur, mais publié à la date de dépôt international ou après cette date "L" document pouvant jeter un doute sur une revendication de priorité ou cité pour déterminer la date de publication d'une autre citation ou pour une raison spéciale (telle qu'indiquée) "O" document se référant à une divulgation orale, à un usage, à une exposition ou tous autres moyens "P" document publié avant la date de dépôt international, mais postérieurement à la date de priorité revendiquée	"T" document ultérieur publié après la date de dépôt international ou la date de priorité et n'appartenant pas à l'état de la technique pertinent, mais cité pour comprendre le principe ou la théorie constituant la base de l'invention "X" document particulièrement pertinent; l'invention revendiquée ne peut être considérée comme nouvelle ou comme impliquant une activité inventive par rapport au document considéré isolément "Y" document particulièrement pertinent; l'invention revendiquée ne peut être considérée comme impliquant une activité inventive lorsque le document est associé à un ou plusieurs autres documents de même nature, cette combinaison étant évidente pour une personne du métier "&" document qui fait partie de la même famille de brevets			
Date à laquelle la recherche internationale a été effectivement achevée  <div style="text-align: center; font-size: 1.2em;">28 juin 2012</div>	Date d'expédition du présent rapport de recherche internationale  <div style="text-align: center; font-size: 1.2em;">05/07/2012</div>			
Nom et adresse postale de l'administration chargée de la recherche internationale Office Européen des Brevets, P.B. 5818 Patentlaan 2 NL - 2280 HV Rijswijk Tel. (+31-70) 340-2040, Fax: (+31-70) 340-3016	Fonctionnaire autorisé  <div style="text-align: center; font-size: 1.2em;">Lindner, Volker</div>			

C(suite). DOCUMENTS CONSIDERES COMME PERTINENTS		
Catégorie*	Identification des documents cités, avec, le cas échéant, l'indication des passages pertinents	no. des revendications visées
Y	FR 2 383 035 A1 (BUCKAU WOLF MASCHF R [DE]) 6 octobre 1978 (1978-10-06) figures 4,5	5,10,11, 14,17,20
A	-----	1
A	US 5 727 491 A (EMRICH LOTHAR [DE] ET AL) 17 mars 1998 (1998-03-17) le document en entier	1
A	-----	
A	US 3 661 114 A (WAGNER GERHARD ET AL) 9 mai 1972 (1972-05-09) le document en entier	1
A	-----	
A	WO 03/076263 A1 (CARTER MICHEL JAMES [NZ]; ANSLEY KEVIN MURRAY [NZ]) 18 septembre 2003 (2003-09-18) le document en entier	1
A	-----	
A	DE 30 13 779 A1 (SALZGITTER AG [DE]) 15 octobre 1981 (1981-10-15) le document en entier	1
A	-----	
A	DE 197 46 293 A1 (KRUPP FOERDERTECHNIK GMBH [DE]) 22 avril 1999 (1999-04-22) le document en entier	1
	-----	

# RAPPORT DE RECHERCHE INTERNATIONALE

Renseignements relatifs aux membres de familles de brevets

Demande internationale n°

PCT/EP2012/052237

Document brevet cité au rapport de recherche		Date de publication	Membre(s) de la famille de brevet(s)	Date de publication
DE 29921680	U1	13-04-2000	AUCUN	
EP 1332896	A1	06-08-2003	AT 311301 T DE 50205103 D1 EP 1332896 A1 SG 108899 A1 US 2003143900 A1	15-12-2005 05-01-2006 06-08-2003 28-02-2005 31-07-2003
NL 2001572	C2	16-11-2009	AUCUN	
GB 2451237	A	28-01-2009	AUCUN	
FR 2383035	A1	06-10-1978	DE 2709948 A1 FR 2383035 A1 GB 1556847 A US 4214546 A	14-09-1978 06-10-1978 28-11-1979 29-07-1980
US 5727491	A	17-03-1998	DE 19543297 C1 DE 29516480 U1 EP 0769448 A1 ES 2134550 T3 US 5727491 A	07-05-1997 07-12-1995 23-04-1997 01-10-1999 17-03-1998
US 3661114	A	09-05-1972	BE 750346 A1 CH 500081 A DE 1929246 A1 FR 2045948 A1 GB 1283339 A NL 7005330 A US 3661114 A	16-10-1970 15-12-1970 07-01-1971 05-03-1971 26-07-1972 14-12-1970 09-05-1972
WO 03076263	A1	18-09-2003	AU 2003206483 A1 CA 2475752 A1 GB 2402110 A NZ 517723 A US 2006205297 A1 WO 03076263 A1	22-09-2003 18-09-2003 01-12-2004 27-02-2004 14-09-2006 18-09-2003
DE 3013779	A1	15-10-1981	AUCUN	
DE 19746293	A1	22-04-1999	DE 19746293 A1 FR 2769888 A1 US 6167582 B1	22-04-1999 23-04-1999 02-01-2001