



(12) 实用新型专利

(10) 授权公告号 CN 204786866 U

(45) 授权公告日 2015. 11. 18

(21) 申请号 201520494356. 5

(22) 申请日 2015. 07. 08

(73) 专利权人 陈斌

地址 311804 浙江省绍兴市诸暨市山下湖镇
油竹蓬村 208 号

(72) 发明人 陈斌

(51) Int. Cl.

F24F 1/02(2011. 01)

F24F 13/28(2006. 01)

A61L 9/20(2006. 01)

A61L 9/12(2006. 01)

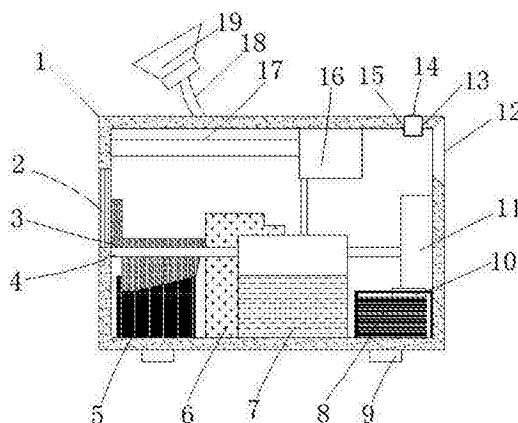
权利要求书1页 说明书2页 附图2页

(54) 实用新型名称

一种家用除湿机

(57) 摘要

本实用新型公开了一种家用除湿机,包括机身、控制面板和主电机,所述机身的内腔左侧底部设有空压机,所述机身的左侧内腔内壁连接有支架,所述空压机的顶部设有过滤器,所述空压机的右侧设有冷凝器,所述冷凝器的正面设有水箱,所述水箱的右侧设有主电机,所述马达的顶部衔接有风机,所述机身右侧内腔内壁设有排放口,所述机身的内腔顶部设有蒸发器,所述蒸发器的左侧设有紫外线杀菌器,所述机身的正面设有机箱门,所述机箱门的正面中部从右到左依次设有拉手和控制面板,所述机身的底部设有机脚本实用新型设备作用范围广,又具有多种功能。



1. 一种家用除湿机,包括机身(1)、控制面板(24)和主电机(8),其特征在于:所述机身(1)的内腔内壁左侧设有吸湿口(2),所述机身(1)的内腔左侧底部设有空压机(5),所述机身(1)的左侧内腔内壁连接有支架(1),所述空压机(5)的顶部设有过滤器(3),所述空压机(5)的右侧设有冷凝器(6),所述冷凝器(6)的正面设有水箱(7),所述水箱(7)的右侧设有主电机(8),所述主电机(8)的顶部连接有马达(9),所述马达(9)的顶部衔接有风机(11),所述机身(1)右侧内腔内壁设有排放口(12),所述机身(1)的内腔顶部设有蒸发器(16),所述蒸发器(16)的左侧设有紫外线杀菌器(17),所述机身(1)的正面设有机箱门(22),所述机箱门(22)的正面中部从右到左依次设有拉手(21)和控制面板(24),所述控制面板(24)的正面设有液晶显示屏(25),所述机身(1)的底部设有机脚(9)。

2. 根据权利要求1所述的一种家用除湿机,其特征在于:所述机身(1)的内腔顶部设有香薰盒(13)。

3. 根据权利要求2所述的一种家用除湿机,其特征在于:所述香薰盒(13)的顶部设有卡口盒盖(14),所述香薰盒的内腔内壁上设有气孔(15)。

4. 根据权利要求1所述的一种家用除湿机,其特征在于:所述机身(1)的侧面连接有吸湿管(18),所述吸湿管(18)的左侧连接有手动吸湿头(19)。

5. 根据权利要求1所述的一种家用除湿机,其特征在于:所述机箱门(22)的顶部设有紫外线照灯(23)。

一种家用除湿机

技术领域

[0001] 本实用新型涉及一种湿度调节装置技术领域,具体为一种家用除湿机。

背景技术

[0002] 随着生活节奏的不断加快,人们在居家生活上的要求越来越高,特别是家用设备,例如家用除湿器,除湿器是降低空气的湿度,给人们创造适宜的空气湿度环境,对人们起到了保健作用,现如今市场上已经出现了各式的除湿器,但是现有的除湿器使用范围过于狭隘,只能调节空气的湿度,而不适用于其他的物品,例如,衣柜、储物箱和衣物等,并且其功能过于单一,很多时候不能满足适应人们更多的保健功能,该种设备功能单一,使用又受限制,不能满足人们的生活需求。

实用新型内容

[0003] 本实用新型的目的在于提供一种家用除湿机,以解决上述背景技术中提出的问题。

[0004] 为实现上述目的,本实用新型提供如下技术方案:一种家用除湿机,包括机身、控制面板和主电机,所述机身的内腔内壁左侧设有吸湿口,所述机身的内腔左侧底部设有空压机,所述机身的左侧内腔内壁连接有支架,所述空压机的顶部设有过滤器,所述空压机的右侧设有冷凝器,所述冷凝器的正面设有水箱,所述水箱的右侧设有主电机,所述主电机的顶部连接有马达,所述马达的顶部衔接有风机,所述机身右侧内腔内壁设有排放口,所述机身的内腔顶部设有蒸发器,所述蒸发器的左侧设有紫外线杀菌器,所述机身的正面设有机箱门,所述机箱门的正面中部从右到左依次设有拉手和控制面板,所述控制面板的正面设有液晶显示屏,所述机身的底部设有机脚。

[0005] 优选的,所述机身的内腔顶部设有香薰盒。

[0006] 优选的,所述香薰盒的顶部设有卡口盒盖,所述香薰盒的内腔内壁上设有气孔。

[0007] 优选的,所述机身的侧面连接有吸湿管,所述吸湿管的左侧连接有手动吸湿头。

[0008] 优选的,所述机箱门的顶部设有紫外线照灯。

[0009] 与现有技术相比,本实用新型的有益效果是:该家用除湿机,机身的内腔顶部设有香薰盒,香薰盒内可以放香薰,也可以放药材,用于出去室内的异味,香薰盒的顶部设有卡口盒盖,所述香薰盒的内腔内壁上设有气孔,气孔是为了加快盒内药材的挥发,机身的侧面连接有吸湿管,吸湿管的左侧连接有手动吸湿头,吸湿管和手动吸湿头可以用来手动操作对小件的物体进行吸湿,体现了该设备的实用性,机箱门的顶部设有紫外线照灯,紫外线照灯是为了对室内或是小件物体进行照射,从而起到杀菌消毒的作用,本实用新型设备作用范围广,又具有多种功能,适合推广使用。

附图说明

[0010] 图1为本实用新型结构侧面示意图;

[0011] 图 2 为本实用新型结构正面示意图。

[0012] 图中：1 机身、2 吸湿口、3 过滤器、4 支架、5 空压器、6 冷凝器、7 水箱、8 主电机、9 机脚、10 马达、11 风机、12 排放口、13 香薰盒、14 卡口盒盖、15 气孔、16 蒸发器、17 紫外线杀菌器、18 吸湿器、19 手动吸湿头、20 挂钩、21 拉手、22 机箱门、23 紫外线照灯、24 控制面板、25 液晶显示屏。

具体实施方式

[0013] 下面将结合本实用新型实施例中的附图，对本实用新型实施例中的技术方案进行清楚、完整地描述，显然，所描述的实施例仅仅是本实用新型一部分实施例，而不是全部的实施例。基于本实用新型中的实施例，本领域普通技术人员在没有做出创造性劳动前提下所获得的所有其它实施例，都属于本实用新型保护的范围。

[0014] 请参阅图 1-2，本实用新型提供一种技术方案：一种家用除湿机，包括机身 1、控制面板 24 和主电机 8，机身 1 的内腔内壁左侧设有吸湿口 2，机身 1 的内腔左侧底部设有空压机 5，机身 1 的左侧内腔内壁连接有支架 4，空压机 5 的顶部设有过滤器 3，空压机 5 的右侧设有冷凝器 6，冷凝器 6 的正面设有水箱 7，水箱 7 的右侧设有主电机 8，主电机 8 的顶部连接有马达 10，马达 10 的顶部衔接有风机 11，机身 1 右侧内腔内壁设有排放口 12，机身 1 的内腔顶部设有蒸发器 16，蒸发器 16 的左侧设有紫外线杀菌器 17，机身 1 的正面设有机箱门 22，机箱门 22 的正面中部从右到左依次设有拉手 21 和控制面板 24，控制面板 24 的正面设有液晶显示屏 25，机身 1 的底部设有机脚 9，工作效率高，机身 1 的内腔顶部设有香薰盒 13，排除室内异味，提高了保健功能，香薰盒 13 的顶部设有卡口盒盖 14，香薰盒 13 的内腔内壁上设有气孔 15，加快了熏香的挥发，机身 1 的侧面连接有吸湿管 18，吸湿管 18 的左侧连接有手动吸湿头 19，有利于多范围使用，机箱门 22 的顶部设有紫外线照灯 23，体现了机体的多种使用功能，本实用新型设备，在控制面板 22 上开启，开启后湿空气从吸湿口 2 进入机体 1 内，机体 1 内空压器 5 压缩制冷剂气体，压缩后高温高热气体经过冷凝器 6 冷凝成液体置于水箱 7 内，再由液体冷凝剂经蒸发器 16 进行蒸发，气化为气体，这个过程中会吸收大量的热量，导致空气湿度降低，从而达到除湿的效果，在此过程中，蒸发器 16 也会对香薰盒 13 产生效果，使香薰挥发，之后风机 11 在马达作用下工作将干燥的空气和香味由排放口 12 排放到室内，手动操作时，在控制版面 24 上启动手控键，拿着吸湿头 19 对着小件物品如衣柜、储物箱和衣物来回移动，湿空气由吸湿管 18 进入机体 1 后，其流程与之前一样，由此可达到干燥效果。

[0015] 尽管已经示出和描述了本实用新型的实施例，对于本领域的普通技术人员而言，可以理解在不脱离本实用新型的原理和精神的情况下可以对这些实施例进行多种变化、修改、替换和变型，本实用新型的范围由所附权利要求及其等同物限定。

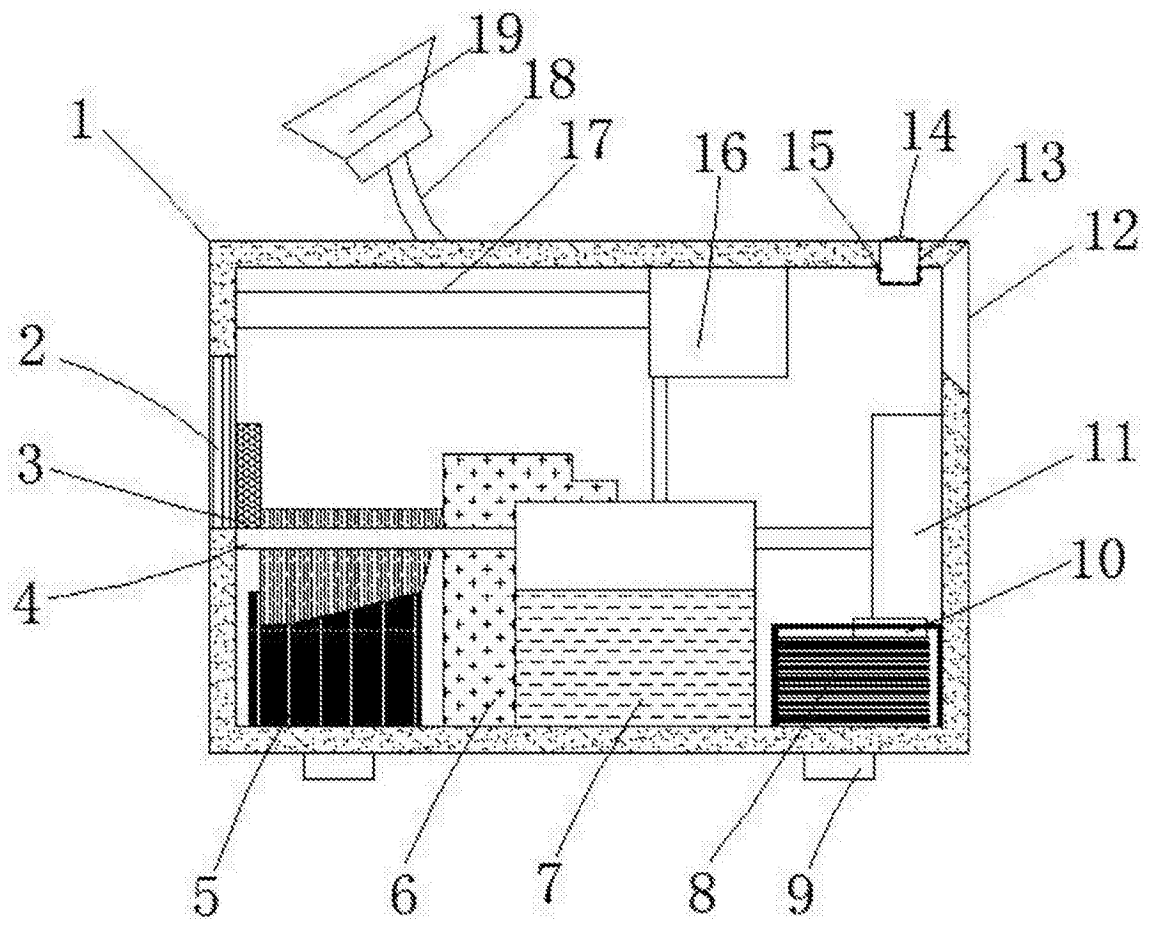


图 1

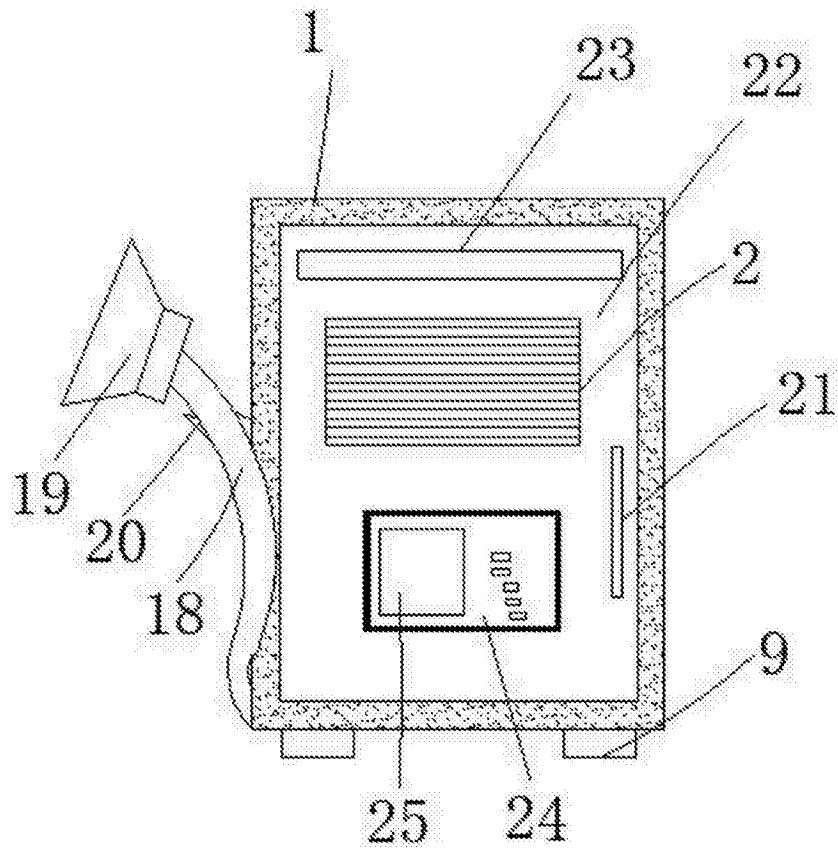


图 2