

①9 RÉPUBLIQUE FRANÇAISE  
INSTITUT NATIONAL  
DE LA PROPRIÉTÉ INDUSTRIELLE  
PARIS

①1 N° de publication :

2 956 590

(à n'utiliser que pour les  
commandes de reproduction)

②1 N° d'enregistrement national :

10 51327

⑤1 Int Cl<sup>8</sup> : A 63 H 33/08 (2006.01)

⑫

## DEMANDE DE BREVET D'INVENTION

A1

②2 Date de dépôt : 24.02.10.

③0 Priorité :

④3 Date de mise à la disposition du public de la  
demande : 26.08.11 Bulletin 11/34.

⑤6 Liste des documents cités dans le rapport de  
recherche préliminaire : *Se reporter à la fin du  
présent fascicule*

⑥0 Références à d'autres documents nationaux  
apparentés :

⑦1 Demandeur(s) : DURIEZ PAUL — FR.

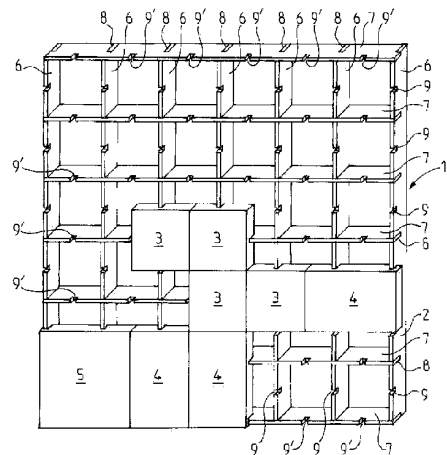
⑦2 Inventeur(s) : DURIEZ PAUL.

⑦3 Titulaire(s) : DURIEZ PAUL.

⑦4 Mandataire(s) : CABINET CHAILLOT.

⑤4 JEU DE CONSTRUCTION.

⑤7 La présente invention a pour objet un jeu de construction comportant des pièces aptes à coopérer entre elles pour permettre au joueur de former au moins une construction à partir d'au moins une partie desdites pièces, caractérisé par le fait qu'il comporte des pièces (3, 4, 5) comportant chacune un corps ayant au moins une bordure dans laquelle sont pratiquées des encoches, lesquelles sont dimensionnées et positionnées pour permettre une construction par imbrication et blocage d'une pièce par ses encoches dans les encoches d'autres pièces disposées côte à côte ou au voisinage l'une de l'autre jusqu'à mise en appui des fonds des encoches de ladite pièce dans les fonds des encoches desdites autres pièces, la région de bordure d'une pièce dans laquelle sont pratiquées des encoches ayant une épaisseur lui permettant d'être reçue dans une encoche d'une autre pièce ou étant de la moitié d'une telle épaisseur.



FR 2 956 590 - A1



## JEU DE CONSTRUCTION

La présente invention porte sur un jeu de construction, comportant ou non un socle sur lequel des  
5 pièces de jeu peuvent être disposées suivant au moins un étage.

On connaît des jeux de construction dans lesquels des pièces de jeu doivent être emboîtées sur un socle, suivant une ou plusieurs couches, dans le but de réaliser  
10 une construction.

Ces jeux comportent généralement des pièces et socles de diverses formes, permettant de réaliser tout type de construction.

Cependant, les jeux connus présentent  
15 généralement un mode de placement et d'emboîtement des pièces sur le jeu qui est simple, si bien que le placement des pièces sur le socle ou sur d'autres pièces ne demande pas de réflexion de la part du joueur, l'intérêt du jeu résidant davantage dans la construction d'une structure que  
20 dans la recherche des contraintes à respecter pour placer des pièces, diminuant ainsi fortement l'intérêt du jeu.

Il existe ainsi un besoin pour des jeux de construction permettant, dans des modes de réalisation plus complexes de ceux-ci, une réflexion pour la mise en place  
25 correcte des pièces sur le jeu afin d'augmenter l'intérêt du jeu.

Conformément à la présente invention, il est donc proposé un jeu de construction basé sur des imbrications d'encoches pratiquées dans des bordures de pièces de jeu,  
30 ces dernières étant mises au point pour offrir de très nombreuses possibilités pour un joueur de réaliser des constructions personnelles ou sur la base de modèles fournis, allant de constructions simples, voire très

simples, adaptées à des enfants et de très jeunes enfants, jusqu'à des constructions complexes, imposant une réflexion du joueur lors du placement des pièces pour réaliser la construction.

5 Il sera donc possible en appliquant les principes de l'invention de réaliser différentes boîtes de jeu de construction s'adressant par complexité croissante à tous les âges de la petite enfance à l'âge adulte.

La présente invention a donc pour objet un jeu de  
10 construction comportant des pièces aptes à coopérer entre elles pour permettre au joueur de former au moins une construction à partir d'au moins une partie desdites pièces, caractérisé par le fait qu'il comporte des pièces comportant chacune un corps ayant au moins une bordure dans  
15 laquelle sont pratiquées des encoches, lesquelles sont dimensionnées et positionnées pour permettre une construction par imbrication et blocage d'une pièce par ses encoches dans les encoches d'autres pièces disposées côte à côte ou au voisinage l'une de l'autre jusqu'à mise en appui  
20 des fonds des encoches de ladite pièce dans les fonds des encoches desdites autres pièces, la région de bordure d'une pièce dans laquelle sont pratiquées des encoches ayant une épaisseur lui permettant d'être reçue dans une encoche d'une autre pièce ou étant de la moitié d'une telle  
25 épaisseur. Cette réception s'effectue à force ou avec un léger jeu.

Conformément à un mode de réalisation particulièrement préféré du jeu selon l'invention, celui-ci comprend au moins un ensemble de pièces principales P  
30 comportant chacune un corps qui se présente sous la forme d'un tronçon de tube dans au moins l'une des deux bordures opposées duquel sont pratiquées des encoches, lesquelles sont dimensionnées et positionnées pour permettre une

construction à au moins un étage par imbrication et blocage d'une pièce P supérieure par ses encoches s'ouvrant vers le bas dans des encoches s'ouvrant vers le haut de pièces P inférieures disposées côte à côte ou au voisinage l'une de l'autre jusqu'à mise en appui des fonds des encoches tournées vers le haut dans les fonds des encoches tournées vers le bas, la région de bordure d'une pièce P dans laquelle sont pratiquées des encoches ayant une épaisseur lui permettant d'être reçue dans une encoche d'une autre pièce ou étant de la moitié d'une telle épaisseur.

Une pièce principale P peut avoir la forme d'un tronçon de tube de section polygonale, en particulier carrée, losangique, rectangulaire, triangulaire, octogonale, ou de section circulaire ou ovale ou ellipsoïdale, le tronçon de tube pouvant être fermé à l'une de ses extrémités par une paroi transversale, auquel cas la bordure correspondante ne comporte pas d'encoches.

Les encoches sont avantageusement des encoches en U, les parois en regard d'au moins une encoche en U d'une pièce pouvant présenter, dans le plan transversal, un profil triangulaire dont la pointe est orientée vers le centre de l'encoche en U, afin de permettre deux orientations des pièces destinées à coopérer avec cette pièce.

Conformément à une caractéristique particulière de la présente invention, la hauteur d'un tronçon de tube est supérieure à deux fois la profondeur d'une encoche si le tronçon de tube comporte des encoches dans une seule région d'extrémité ou supérieure à quatre fois la profondeur d'une encoche si le tronçon de tube comporte des encoches dans ses deux régions d'extrémité.

En particulier, le jeu de construction selon la présente invention peut comporter au moins l'un parmi :

- 5 - un ensemble de pièces P de section carrée dans au moins l'une des deux bordures carrées opposées desquelles sont pratiquées quatre encoches dont la ligne moyenne en profondeur est parallèle à l'axe longitudinal de la pièce P de section carrée, à raison d'une encoche au centre de chaque côté ;
- 10 - un ensemble de pièces P de section rectangulaire dans au moins l'une des deux bordures rectangulaires opposées desquelles sont pratiquées quatre encoches dont la ligne moyenne en profondeur est parallèle à l'axe longitudinal de la pièce P de section rectangulaire, à raison d'une encoche au centre de chaque côté, une encoche supplémentaire pouvant être  
15 pratiquée dans le grand côté de la bordure rectangulaire à mi-distance entre une encoche centrale et l'angle voisin ;
- 20 - un ensemble de pièces P de section en forme de triangle équilatéral, dans au moins l'une des deux bordures triangulaires desquelles sont pratiquées six encoches dont la ligne moyenne, en profondeur, est parallèle à l'axe longitudinal de la pièce de section triangulaire à raison de deux encoches par côté, les centres des  
25 encoches divisant ledit côté en trois parties égales, lesdites pièces P de section triangulaire étant de deux sortes suivant l'orientation de leurs encoches dans leur plan transversal, qui est telle que les pièces d'une première sorte peuvent venir coopérer par  
30 imbrication d'encoches avec six pièces de section triangulaire accolées par leurs pointes, alors que les pièces d'une seconde sorte peuvent venir coopérer par imbrication d'encoches avec une pièce de section

triangulaire et les trois pièces de section triangulaire accolées à cette pièce.

Le jeu de construction selon l'invention peut comporter en outre un socle apte à recevoir un premier étage de pièces P et comportant à cet effet des encoches 5 disposées sur sa face tournée vers le haut, ledit socle pouvant être constitué par des bandes de matière souple ou rigide comportant des encoches dont la largeur est légèrement supérieure à l'épaisseur des bandes et qui sont 10 disposées sur l'une des bordures des bandes de telle sorte que les bandes peuvent être engagées entre elles selon un motif de grille par mise en appui des fonds des encoches en regard et blocage latéral des bandes, celles-ci étant de deux sortes suivant qu'elles comportent des encoches de 15 réception des pièces de jeu d'un côté ou de l'autre des encoches destinées à la coopération des bandes entre elles, ledit socle pouvant également être constitué par des pièces P accolées selon leurs parois latérales pour présenter le motif de grille requis.

20 Egalement, le jeu de construction selon l'invention peut comporter en outre des pièces secondaires P' aptes à coopérer, également par imbrication d'encoches du même type que celles des encoches des pièces principales, avec au moins une pièce principale P et le cas 25 échéant avec au moins une autre pièce secondaire P', et consistant notamment en :

- des pièces P'1 dérivant des pièces principales P par le fait qu'elles sont tronquées ou qu'elles portent des éléments de structure additionnels afin de permettre de 30 terminer les zones de bordure ou d'angle de constructions réalisables avec ce jeu ;
- des pièces P'2 dérivant des pièces principales P ou des pièces secondaires P'1 par le fait qu'elles portent des

éléments de structures additionnels, tels qu'un élément d'habillage extérieur permettant au joueur de réaliser une construction de type édifice par un habillage extérieur reconstitué à partir des différents éléments d'habillage;

5  
- des pièces P'3 dérivant des pièces principales P ou des pièces secondaires P'1 ou P'2 par le fait qu'au moins une partie de bordure ou paroi latérale de leur corps comportant au moins une encoche est en double épaisseur par rapport au reste de la paroi latérale afin de  
10 pouvoir être introduite entièrement dans l'encoche correspondante des autres pièces avec lesquelles lesdites pièces P'3 coopèrent;

- des pièces P'4 dérivant des pièces principales P ou des  
15 pièces secondaires P'1 ou P'2 ou P'3 par le fait que leur corps est modifié pour présenter une dissymétrie et/ou un décrochement ou gradin et/ou au moins une ramification ou un branchement présentant une paroi de bordure dans laquelle est pratiquée au moins une encoche  
20 destinée permettant de démarrer une nouvelle partie de construction décalée dans l'espace ou avec une nouvelle orientation ou avec des tailles de pièces différentes.

Le jeu de construction selon l'invention peut présenter en outre des pièces de liaison P'' de type  
25 plaquettes de forme carrée, rectangulaire ou d'une combinaison de ces formes.

Les pièces principales P, le cas échéant les pièces secondaires P' et le cas échéant les pièces de liaison P'' du jeu selon l'invention peuvent présenter, sur  
30 au moins une partie de leurs parois intérieures et/ou extérieures, une illustration, une coloration, un dessin, un motif, un relief, ou un fragment d'une image à

recomposer à la manière d'un puzzle dans le plan ou dans l'espace.

Pour mieux illustrer l'objet de la présente invention, on va en décrire ci-après , à titre indicatif et non limitatif, plusieurs modes de réalisation particuliers, avec référence au dessin annexé.

Sur ce dessin :

10

- la Figure 1 est une vue en perspective de dessus d'un jeu conforme à un premier mode de réalisation de la présente invention, composé d'un socle sur lequel ont été disposées plusieurs pièces principales (pièce de type P), une pièce d'angle (pièce de type P'1) et une

15 pièce de bordure (pièce de type P'1);

- la Figure 2 est une vue de face d'une bande découpée faisant partie de celles disposées parallèlement entre elles dans le sens vertical de la feuille, pour

20 constituer le socle du support de la Figure 1 ;

- la Figure 3 est une vue de face d'une bande découpée faisant partie de celles disposées parallèlement entre elles dans le sens horizontal de la feuille, pour

25 constituer le socle du support de la Figure 1 ;

- la Figure 4 est une vue en perspective de la pièce de type P du jeu de la Figure 1 ;

30

- la Figure 5 est une variante (de type P) de la pièce de la Figure 4, permettant la réalisation d'un étage supplémentaire de pièces sur le socle ;

- 5 - les Figures 6 et 7 sont des vues en perspective respectivement d'une pièce de bordure (pièce de type P'1) et d'une pièce d'angle (pièce de type P'1) du jeu de la Figure 1 ;
- 10 - les Figures 8 et 9 sont des vues analogues aux Figures respectivement 4 et 5 d'une pièce de type P conforme à un second mode de réalisation du jeu selon l'invention ;
- 15 - la Figure 10 est une vue de dessus d'un jeu conforme à encore un autre mode de réalisation de la présente invention constitué par un socle sur lequel sont disposées des pièces de type P ;
- 20 - les Figures 11 et 12 sont des vues en perspective de chacune des deux sortes de pièces de type P destinées à venir se placer sur le socle du jeu de la Figure 10 et permettant de constituer un étage ;
- 25 - la Figure 13 est une vue en perspective d'une pièce de décalage (pièce de type P'4), pouvant être utilisée sur un jeu conforme au premier mode de réalisation ;
- 30 - les Figures 14 est une vue en perspective d'une pièce de branchement (pièce de type P'4), pouvant être utilisée sur un jeu conforme au premier mode de réalisation ;
- les Figures 15 et 16 sont des vues en perspective de deux pièces d'angle (pièces de type P'2) comportant des éléments d'habillage extérieur et pouvant être utilisées

sur un jeu conforme au premier mode de réalisation de l'invention ;

- 5 - la Figure 17 est une vue en perspective d'une pièce de type P'4 dont le corps présente un décrochement pour permettre de poursuivre une construction avec des tailles de pièces différentes ;
- 10 - les Figure 18 et 19 sont des vues en perspective de pièces de type P'3 qui sont analogues à celle de la Figure 4, mais avec respectivement deux côtés opposés et un côté opposé en double épaisseur par rapport au reste de la pièce ;
- 15 - la Figure 20 est une vue schématique de dessus illustrant la possibilité de réaliser une pièce du jeu de l'invention avec des encoches en U dont les deux faces latérales en regard ont un profil en pointe pour que cette pièce coopère avec des pièces supérieures ou  
20 inférieures dans une construction qui sont disposées de manière oblique dans un sens ou dans l'autre au choix du joueur ; et
- 25 - les Figures 21 à 23 sont des vues en perspective de trois différentes pièces de liaison (pièce de type P'').

Sur les dessins, toutes les encoches pratiquées dans les bordures des pièces de jeu représentées sont des encoches en U.

- 30 Si l'on se réfère aux Figures 1 à 4 et 6 et 7, on peut voir que l'on a représenté un jeu constitué par un socle 2 et par un ensemble de pièces pouvant être classées

en trois catégories : pièces principales 3, pièces de bordure 4 et pièces d'angle 5.

Le socle 2 est construit à partir de bandes de matériau relativement rigide, tel que carton et matière  
5 plastique, qui sont de deux sortes, à savoir les bandes 6 et les bandes 7 qui sont de même longueur et qui sont destinées à être disposées parallèlement entre elles respectivement dans le sens vertical et dans le sens horizontal de la feuille si l'on regarde la Figure 1, en  
10 s'imbriquant entre elles à la manière d'un quadrillage.

A cet effet, comme on peut le voir sur la Figure 2, une bande 6 comporte, le long de l'une des ses bordures longitudinales, des encoches rectangulaires transversales 8 régulièrement espacées, s'étendant sur la moitié de la  
15 largeur de la bande 6 et d'une largeur légèrement supérieure à l'épaisseur de cette dernière. A mi-distance entre deux encoches 8 voisines, sont pratiquées des encoches rectangulaires transversales 9 qui seront décrites plus en détail ci-après.

20 Une bande 7 est identique à une bande 6, excepté que les encoches 9 (notées alors 9') sont pratiquées à partir de l'autre bordure longitudinale de la bande.

Lors de la fabrication, les bandes 6 et 7 sont avantageusement découpées dans des bandes plus longues, la  
25 découpe s'effectuant selon la ligne médiane d'encoches 8, comme on peut le voir sur les Figures 2 et 3.

Pour monter le socle 2, on vient présenter les bandes 6 au-dessus des bandes 7 transversalement à celles-ci en constituant un quadrillage et on les enclenche  
30 jusqu'à mise en butée du fond de leurs encoches 8 contre le fond des encoches des bandes 7.

Ce socle 2 est facilement montable et démontable. On pourrait aussi prévoir de le réaliser en accolant entre

elles des pièces tubulaires de section carrée, qui sont éventuellement fermées d'un côté et dans l'autre côté desquelles sont formées les encoches 9/9', ou encore en utilisant une seule pièce obtenue par exemple par moulage  
5 d'une matière plastique en forme de grille à mailles carrées formées par des bandes de relativement faible hauteur, disposées perpendiculairement l'une à l'autre pour former le quadrillage, les encoches 9/9' étant pratiquées dans l'une des faces de la grille.

10 Si l'on se réfère maintenant à la Figure 4, on peut voir que l'on a représenté une pièce principale 3 qui consiste en une pièce de forme parallélépipédique comportant un fond carré 10 sur un côté de laquelle sont raccordées quatre faces latérales 11 de relativement faible  
15 hauteur. Le long de chaque bordure libre des faces latérales 11 et de façon centrée, sont pratiquées des encoches transversales 12 de forme rectangulaire et de largeur légèrement supérieure à l'épaisseur des bandes 6 et 7. L'épaisseur d'une face latérale 11 est de légèrement  
20 moins de la moitié de la largeur d'une encoche 9/9' et la longueur d'un côté de la pièce 3 est telle que celle-ci peut venir s'enclencher sur le socle 2 avec ses quatre encoches 12 présentées au droit de quatre encoches 9/9' du socle 2 situées autour d'un croisement du quadrillage. La  
25 hauteur du socle 2 (largeur des bandes 6 ou 7) est supérieure à deux fois la profondeur d'une encoche 9 ou 9' ou 12 (les encoches 9 ou 9' ou 12 étant de profondeur égale).

30 On a également fait figurer sur le fond de la pièce 3, côté extérieur, un fragment d'une image ou d'une scène, afin d'illustrer que l'on peut envisager des ensembles de pièces 3 (ainsi que 4 et 5 comme on le verra

plus loin) portant chacune un fragment différent de l'image ou de la scène à reconstituer à la manière d'un puzzle.

On pourrait constituer l'équivalent du socle 2 en plaçant côte à côte des pièces 3, les fonds 10 reposant à  
5 plat sur un support et les encoches 12 étant tournées vers le haut. L'épaisseur des parois latérales des pièces 3 est dans ce cas de la moitié de l'épaisseur des bandes 6 ou 7.

On peut alors former un étage de pièces 3 sur cet équivalent de socle ou encore plusieurs étages de pièces  
10 20, telles qu'elles seront décrites ci-après.

Si l'on se réfère simultanément aux Figures 1 et 6, on peut voir que l'on a représenté une pièce de bordure 4 qui peut être décrite comme une pièce 3 dont l'une des faces latérales (notée 13) est d'une épaisseur double de  
15 celle des autres faces latérales et porte une encoche centrale 14 de même longueur et de même profondeur que les encoches 12, et dont le fond 10 et les deux faces latérales 11 de part et d'autre de la face latérale 13 se prolongent respectivement en 15 et 16, ces prolongements étant reliés  
20 par une face d'extrémité 17. Cette dernière est destinée à venir se placer contre la face externe d'une bande d'extrémité 6 ou 7 du socle 2. Les parties 16 de la pièce 5 comportent chacune, au voisinage de la paroi 17, des encoches 18, identiques aux encoches 12, destinées à venir  
25 chevaucher la bordure d'une bande d'extrémité 6 ou 7.

Si l'on se réfère simultanément aux Figures 1 et 7, on peut voir que l'on a représenté une pièce d'angle 5 qui peut être décrite comme une pièce 3 dont deux faces latérales voisines (notées 13) sont d'une épaisseur double  
30 de celle des autres faces latérales et portent chacune une encoche centrale 14 de même longueur et de même profondeur que les encoches 12, et dont le fond 10 et les deux faces latérales 11 opposées aux faces 13 se prolongent

respectivement en 15 et 16, ces prolongements étant reliés par deux parois d'extrémité 17 perpendiculaires et réunies pour former l'angle extérieur de la pièce 5 en position sur le socle 2. Les prolongements 17 sont destinés à venir se placer contre la face externe de deux bandes d'extrémité voisines 6 et 7 du socle 2. Les parties 16 de la pièce 4 comportent chacune, au voisinage d'une paroi 17, des encoches 18, identiques aux encoches 12, destinées à venir chevaucher la bordure d'une bande d'extrémité 6 ou 7.

10 Si l'on se réfère maintenant à la Figure 5, on peut voir que l'on a représenté une pièce 20 qui est une pièce tubulaire de section carrée, dont chacune des parois latérales 21 présente, sur chaque bordure libre, une encoche 22 analogue à une encoche 12 de la pièce 3. La hauteur de la paroi 21 est supérieure à quatre fois la profondeur d'une encoche. A noter que la hauteur de la paroi 11 d'une pièce 3 est supérieure à deux fois la profondeur d'une encoche.

20 Sur les Figures 8 et 9, on a représenté des pièces 103 et 120 qui diffèrent des pièces respectivement 3 et 20 par le fait qu'elles sont de forme rectangulaire.

25 Si l'on se réfère plus particulièrement à la Figure 8, on peut voir que l'on a représenté une pièce rectangulaire 103 qui comprend deux faces latérales longitudinales opposées 111a et deux faces latérales transversales 111b. Le long de chaque bordure libre des faces latérales 111a et 111b et de façon centrée, sont pratiquées des encoches transversales 112, analogues aux encoches 12 de la pièce 3.

30 On a représenté sur la Figure 9 une pièce 120 de section rectangulaire, dont les parois latérales longitudinales 121a et transversales 121b présentent sur chaque bordure libre et de façon centrée des encoches 122

analogues aux encoches 22 de la pièce 20. Des encoches supplémentaires 123, de forme analogue aux encoches 122, peuvent être prévues de façon facultative sur le bord libre de chaque paroi latérale longitudinale de la pièce 120, à des positions correspondant au quart et aux trois-quarts de la longueur de la paroi latérale longitudinale. Ces encoches facultatives 123 permettent de placer la pièce 120 sur un jeu représenté sur la Figure 1, les deux encoches 122 situées sur les parois latérales transversales et les quatre encoches 123 étant présentées au droit des six encoches 9/9' du socle 2 situées autour de deux croisements du quadrillage.

Si l'on se réfère aux Figures 10, 11 et 12, on peut voir que l'on a représenté un jeu constitué par un socle 202 et par des pièces principales de deux types, respectivement 203 et 204.

La pièce principale 203 est de forme prismatique, comportant une base triangulaire équilatérale 210 sur un côté de laquelle sont raccordées trois faces latérales 211a, 211b, 211c de relativement faible hauteur. Le long de chaque bordure libre des faces latérales 211a, 211b, 211c sont pratiquées des encoches transversales 212a, 212b, de forme généralement rectangulaire, formées respectivement au tiers et aux deux-tiers de la longueur de la bordure de chaque face latérale.

Les encoches 212a, 212b sont orientées dans le plan transversal de la pièce comme représenté sur les Figures 10 et 11.

La pièce 204 est identique à la pièce 203, des encoches transversales 212c, 212d, de forme généralement rectangulaire, formées respectivement au tiers et aux deux-tiers de la longueur de la bordure libre de chaque face

latérale, étant pratiquées le long de chaque bordure libre des faces latérales 211a, 211b, 211c.

Les encoches 212c, 212d sont orientées dans le plan transversal de la pièce comme représenté sur les 5 Figures 10 et 12.

Les encoches 212a, 212b, 212c, 212d ont une largeur au moins supérieure à deux fois l'épaisseur d'une paroi latérale 211a, 211b, 211c d'une pièce 203 ou 204.

Le socle 202 est constitué de plusieurs pièces 10 203, 204 juxtaposées, les pièces 203, 204 constituant le socle étant disposées de telle sorte que toutes les faces 210 sont situées du même côté du socle 202, les encoches 212a, 212b, 212c, 212d étant situées de l'autre côté du socle 202.

15 Les pièces 203, 204 sont juxtaposées pour constituer le socle de telle sorte que chaque face latérale d'une pièce 203 est juxtaposée à une face latérale d'une pièce 204, et que chaque face latérale d'une pièce 204 est juxtaposée à une face latérale d'une pièce 203, afin de 20 former un quadrillage à mailles triangulaires, comme cela est représenté sur la Figure 10. La juxtaposition des pièces 203, 204, de la manière exposée ci-dessus permet un alignement des encoches 212a et 212b d'une pièce 203 avec les encoches 212c et 212d d'une pièce 204.

25 La couche de pièces de jeu 203, 204 sur le socle 202 est disposée de telle sorte que chaque encoche 212a, 212b, 212c, 212d d'une pièce 203 ou 204 de couche supérieure s'imbrique dans deux encoches 212a, 212b ; 212c, 212d juxtaposées de deux pièces 203 et 204 constituant le 30 socle, en étant présentée au droit de celles-ci.

Chaque couple d'encoches 212a, 212b ; 212c, 212d du socle reçoit par imbrication un couple d'encoches 212a,

212b ; 212c, 212d de deux pièces juxtaposées de couche supérieure.

Un pavage triangulaire est ainsi réalisé sur le socle 202, en juxtaposant des pièces 203 et 204 de telle sorte que chaque pièce 203 est entourée de pièces 204 et que chaque pièce 204 est entourée de pièces 203, sauf aux extrémités du socle où certaines des faces latérales des pièces 203, 204 peuvent ne pas être juxtaposées à d'autres pièces pour constituer le bord du jeu.

10 Comme pour le premier mode de réalisation, on pourrait imaginer de faire plusieurs couches de ces pièces sur le socle 202, en prévoyant des pièces tubulaires prismatiques, creuses au niveau des faces de base du prisme, chaque bordure libre des parois latérales de la pièce présentant un jeu d'encoches identiques à celles 15 décrites en liaison avec les Figures 11 et 12.

Si l'on se réfère maintenant à la Figure 13, on peut voir qu'il y est représenté une pièce de décalage 503.

Cette pièce de décalage 503 est adaptée pour une 20 utilisation avec le socle représenté sur la Figure 1 du premier mode de réalisation de l'invention.

La pièce 503 est une pièce creuse, comprenant une partie centrale 504 de forme parallélépipédique, formée de quatre parois latérales parallèles deux à deux, et deux parties d'extrémité 505 et 506 reliées par la partie 25 centrale 504, les deux parties d'extrémité 505 et 506 étant également de forme parallélépipédique, à section carrée. Les dimensions des sections des parties d'extrémité 505 et 506 sont identiques. Chaque partie d'extrémité 505 et 506 30 comprend quatre parois latérales parallèles deux à deux. Les faces d'extrémité des parties d'extrémité 505 et 506 de la pièce 503 sont ouvertes, et chacune des parois latérales 511 des parties d'extrémité 505, 506 présente, sur chaque

bordure, une encoche 512 analogue à une encoche 12 de la pièce 3.

Cette pièce 503 permet de décaler l'empilement de pièces de jeu sur le socle 1.

5 Si l'on se réfère à la Figure 14, on peut voir qu'il y est représenté une pièce de branchement 603.

La pièce 603 est un corps généralement en forme de T, comprenant une partie de forme parallélépipédique 604, à section carrée, tubulaire, creuse, comprenant quatre  
10 parois latérales et étant ouverte à ses deux extrémités. Sur une surface latérale de la partie 604 est formée en saillie de façon centrée une partie de forme parallélépipédique 605 de hauteur identique à la hauteur de la pièce 3 à section carrée avec des dimensions identiques  
15 à celle de la section carrée de la partie 604. La partie 605 comprend quatre parois latérales et est ouverte à ses deux extrémités, de telle sorte qu'elle est reliée à la partie 604 uniquement par ses parois latérales.

Sur chaque bordure libre de la pièce 603 est  
20 formée une encoche 612 analogue à une encoche 12 de la pièce 3.

La pièce 603 est adaptée pour le socle représenté sur la Figure 1 du premier mode de réalisation de l'invention, et permet, si l'on se réfère à la pièce 20 de  
25 la Figure 5, à la fois d'empiler des pièces en hauteur, c'est-à-dire sur un étage supplémentaire, et sur le côté, grâce à la partie 605. Ceci peut être utile pour construire des structures complexes, ou bien pour positionner des pièces identiques à la pièce 3 de la Figure 4 sur  
30 lesquelles des images sont représentées, afin de former une image dans une direction perpendiculaire à la direction d'empilement des pièces.

Si l'on se réfère maintenant à la Figure 15, on peut voir qu'il y est représenté une variante d'une pièce d'angle 703. La pièce d'angle 703 présente une structure analogue à celle de la pièce 20, une encoche 712, analogue à l'encoche 22 de la pièce 20 étant formée sur chaque 5 bordure libre de la pièce 703. Sur deux parois latérales adjacentes 711a et 711b sont formées des jupes respectivement 713a et 713b, chaque jupe 713a, 713b, étant de forme généralement plane, reliée à un bord de la paroi latérale respective 711a, 711b, et se prolongeant de façon 10 oblique dans la direction du bord opposé de la paroi latérale. Les deux jupes 713a et 713b sont reliées par une ligne oblique 714, dans le plan de l'arête reliant les faces latérales 711a et 711b.

15 Cette pièce 703 peut être utilisée sur le socle représenté sur la Figure 1 du premier mode de réalisation de l'invention, sur un coin, afin de permettre de faire différentes formes sur le coin du socle. Elle peut aussi être utilisée sur des couches supérieures pour faire des 20 formes plus complexes, par exemple une pyramide, etc.

Si l'on se réfère enfin à la Figure 16, on peut voir qu'il y est représenté une autre pièce de coin 803.

La pièce de coin 803 comporte deux faces latérales perpendiculaires, analogues aux faces latérales 25 de la pièce 20 de la Figure 5, reliées par leurs extrémités libres par un arc de cercle 813, de hauteur supérieure à la hauteur des faces latérales de la pièce 803. Une encoche 812, analogue à l'encoche 22 de la pièce 20, est formée sur chaque bordure libre de la pièce 803.

30 La hauteur de l'arc de cercle est calculée pour que, lorsque deux pièces de coin 803 sont utilisées sur le socle représenté sur la Figure 1 du premier mode de réalisation de l'invention, dans un coin, avec pour les

assembler entre eux une pièce 20 de la Figure 5, les pièces 803 s'imbriquent dans la pièce 20, et les arcs de cercle des pièces 803 cachent la pièce 20 à la vue. On peut ainsi cacher/habiller par les pièces 803 les coins des structures  
5 construites.

La Figure 17 montre une pièce 920 qui diffère de la Figure 5 par le fait que ses côtés présentent un décrochement 923. La pièce 920 présente sur l'une de ses bordures carrées quatre encoches 922 pratiquées sur chacun  
10 de ses quatre côtés, et, sur l'autre, également quatre encoches 922' sur une bordure carrée de plus grande dimension.

Ceci permettra de poursuivre un étage de construction avec des pièces de dimensions différentes.

Les Figures 18 et 19 diffèrent de la Figure 4 par le fait que deux côtés opposés 11' de la pièce respectivement 3' et 3'' sont en double épaisseur sur la Figure 18 et un côté 11'' est en double épaisseur sur la Figure 19. Les autres côtés 11 sont identiques et les  
20 encoches 12, 12' ou 12'' placées aux mêmes endroits.

Les côtés 11' et 11'' en double épaisseur s'imbriqueront totalement dans une encoche d'une autre pièce, contrairement à ce qui est illustré sur la Figure 1 pour les pièces 3 coopérant avec leur socle.

Ceci permettra au joueur de rechercher précisément ses pièces pour l'échafaudage de son jeu.

La Figure 20 a été définie ci-dessus et montre une pièce 3''' de section carrée comportant des encoches du type des encoches 12, mais dont les parois en regard  
19 desdites encoches ont un profil en forme de pointe donnant  
30 une double possibilité d'orientation des pièces (représentées schématiquement en pointillés sur la Figure

20) d'une couche supérieure ou inférieure à cette pièce 3'''. .

Les Figures 21 à 23 sont des vues en perspective de pièces de liaison respectivement 30, 31 et 32 qui  
5 pourront être utiles pour s'intégrer dans une construction avec les pièces principales et les pièces secondaires dont des exemples viennent d'être décrits. Ces pièces sont des plaquettes respectivement rectangulaire (30), carrée (31)  
10 et de forme angulaire (32). Elles présentent sur au moins deux bords opposés des encoches respectivement 30a, 31a et 32a destinées à coopérer avec les autres pièces du jeu, également par imbrication d'encoches.

Les pièces 3, 4, 5, 103, 20, 120, 203, 204, 503, 603, 703, 803, 920, 3', 3'', 3''' et 30, 31, 32 pourront,  
15 par exemple, être fabriquées en matière plastique moulée ou plus économiquement en carton.

Elles pourront être colorées ou recevoir des illustrations ou fragments d'illustration pour que le joueur puisse placer les pièces à la manière d'un puzzle.

20 Les pièces en carton pourront recevoir leurs images par collage, ce qui permettra une réalisation aisée de très nombreuses boîtes de jeu.

## REVENDICATIONS

1 - Jeu de construction comportant des pièces aptes à coopérer entre elles pour permettre au joueur de former au moins une construction à partir d'au moins une partie desdites pièces, caractérisé par le fait qu'il comporte des pièces (3 ; 4 ; 5 ; 20 ; 103 ; 120 ; 203 ; 204 ; 503 ; 603 ; 703 ; 803 ; 920 ; 3' ; 3'' ; 3''') comportant chacune un corps ayant au moins une bordure dans laquelle sont pratiquées des encoches (12, 22, 14, 18, 112, 122, 123, 212a, 212b, 212c, 212d, 512, 612, 712, 812, 922, 922', 12', 12''), lesquelles sont dimensionnées et positionnées pour permettre une construction par imbrication et blocage d'une pièce par ses encoches dans les encoches d'autres pièces disposées côte à côte ou au voisinage l'une de l'autre jusqu'à mise en appui des fonds des encoches de ladite pièce dans les fonds des encoches desdites autres pièces, la région de bordure d'une pièce dans laquelle sont pratiquées des encoches ayant une épaisseur lui permettant d'être reçue dans une encoche d'une autre pièce ou étant de la moitié d'une telle épaisseur.

2 - Jeu de construction selon la revendication 1, caractérisé par le fait qu'il comprend au moins un ensemble de pièces principales P comportant chacune un corps qui se présente sous la forme d'un tronçon de tube dans au moins l'une des deux bordures opposées duquel sont pratiquées des encoches, lesquelles sont dimensionnées et positionnées pour permettre une construction à au moins un étage par imbrication et blocage d'une pièce P supérieure par ses encoches s'ouvrant vers le bas dans des encoches s'ouvrant vers le haut de pièces P inférieures disposées côte à côte

ou au voisinage l'une de l'autre jusqu'à mise en appui des fonds des encoches tournées vers le haut dans les fonds des encoches tournées vers le bas, la région de bordure d'une pièce P dans laquelle sont pratiquées des encoches ayant  
5 une épaisseur lui permettant d'être reçue dans une encoche d'une autre pièce ou étant de la moitié d'une telle épaisseur.

3 - Jeu de construction selon la revendication 2,  
10 caractérisé par le fait qu'une pièce principale P a la forme d'un tronçon de tube de section polygonale, en particulier carrée, losangique, rectangulaire, triangulaire, octogonale, ou de section circulaire ou ovale ou ellipsoïdale, le tronçon de tube pouvant être fermé à  
15 l'une de ses extrémités par une paroi transversale, auquel cas la bordure correspondante ne comporte pas d'encoches.

4 - Jeu de construction selon l'une des revendications 1 à 3, caractérisé par le fait que les  
20 encoches sont des encoches en U, les parois en regard d'au moins une encoche en U d'une pièce pouvant présenter, dans le plan transversal, un profil triangulaire (19) dont la pointe est orientée vers le centre de l'encoche en U, afin de permettre deux orientations des pièces destinées à  
25 coopérer avec cette pièce.

5 - Jeu de construction selon l'une des revendications 1 à 4, caractérisé par le fait que la hauteur d'un tronçon de tube est supérieure à deux fois la  
30 profondeur d'une encoche si le tronçon de tube comporte des encoches dans une seule région d'extrémité ou supérieure à quatre fois la profondeur d'une encoche si le tronçon de

tube comporte des encoches dans ses deux régions d'extrémité.

6 - Jeu de construction selon la revendication 3, caractérisé par le fait qu'il comporte au moins l'un parmi :

- un ensemble de pièces P de section carrée dans au moins l'une des deux bordures carrées opposées desquelles sont pratiquées quatre encoches dont la ligne moyenne en profondeur est parallèle à l'axe longitudinal de la pièce P de section carrée, à raison d'une encoche au centre de chaque côté ;
- un ensemble de pièces P de section rectangulaire dans au moins l'une des deux bordures rectangulaires opposées desquelles sont pratiquées quatre encoches dont la ligne moyenne en profondeur est parallèle à l'axe longitudinal de la pièce P de section rectangulaire, à raison d'une encoche au centre de chaque côté, une encoche supplémentaire pouvant être pratiquée dans le grand côté de la bordure rectangulaire à mi-distance entre une encoche centrale et l'angle voisin ;
- un ensemble de pièces P de section en forme de triangle équilatéral, dans au moins l'une des deux bordures triangulaires desquelles sont pratiquées six encoches dont la ligne moyenne, en profondeur, est parallèle à l'axe longitudinal de la pièce de section triangulaire à raison de deux encoches par côté, les centres des encoches divisant ledit côté en trois parties égales, lesdites pièces P de section triangulaire étant de deux sortes suivant l'orientation de leurs encoches dans leur plan transversal, qui est telle que les pièces d'une première sorte peuvent venir coopérer par

imbrication d'encoches avec six pièces de section triangulaire accolées par leurs pointes, alors que les pièces d'une seconde sorte peuvent venir coopérer par imbrication d'encoches avec une pièce de section triangulaire et les trois pièces de section triangulaire accolées à cette pièce.

7 - Jeu de construction selon l'une des revendications 1 à 6, caractérisé par le fait qu'il comporte en outre un socle (2) apte à recevoir un premier étage de pièces P et comportant à cet effet des encoches (9, 9') disposées sur sa face tournée vers le haut, ledit socle (2) pouvant être constitué par des bandes (6 ; 7) de matière souple ou rigide comportant des encoches (8) dont la largeur est légèrement supérieure à l'épaisseur des bandes et qui sont disposées sur l'une des bordures des bandes de telle sorte que les bandes (6 ; 7) peuvent être engagées entre elles selon un motif de grille par mise en appui des fonds des encoches (8) en regard et blocage latéral des bandes, celles-ci étant de deux sortes suivant qu'elles comportent des encoches (9, 9') de réception des pièces de jeu d'un côté ou de l'autre des encoches (8) destinées à la coopération des bandes (6 ; 7) entre elles, ledit socle (2) pouvant également être constitué par des pièces P accolées selon leurs parois latérales pour présenter le motif de grille requis.

8 - Jeu de construction selon l'une des revendications 1 à 7, caractérisé par le fait qu'il comporte en outre des pièces secondaires P' aptes à coopérer, également par imbrication d'encoches du même type que celles des encoches des pièces principales, avec au moins une pièce principale P et le cas échéant avec au

moins une autre pièce secondaire P', et consistant notamment en :

- 5 - des pièces P'1 dérivant des pièces principales P par le fait qu'elles sont tronquées ou qu'elles portent des éléments de structure additionnels afin de permettre de terminer les zones de bordure ou d'angle de constructions réalisables avec ce jeu ;
- 10 - des pièces P'2 dérivant des pièces principales P ou des pièces secondaires P'1 par le fait qu'elles portent des éléments de structures additionnels, tels qu'un élément d'habillage extérieur permettant au joueur de réaliser une construction de type édifice par un habillage extérieur reconstitué à partir des différents éléments d'habillage;
- 15 - des pièces P'3 dérivant des pièces principales P ou des pièces secondaires P'1 ou P'2 par le fait qu'au moins une partie de bordure ou paroi latérale de leur corps comportant au moins une encoche est en double épaisseur par rapport au reste de la paroi latérale afin de  
20 pouvoir être introduite entièrement dans l'encoche correspondante des autres pièces avec lesquelles lesdites pièces P'3 coopèrent;
- 25 - des pièces P'4 dérivant des pièces principales P ou des pièces secondaires P'1 ou P'2 ou P'3 par le fait que leur corps est modifié pour présenter une dissymétrie et/ou un décrochement ou gradin et/ou au moins une ramification ou un branchement présentant une paroi de bordure dans laquelle est pratiquée au moins une encoche  
30 destinée permettant de démarrer une nouvelle partie de construction décalée dans l'espace ou avec une nouvelle orientation ou avec des tailles de pièces différentes.

9 - Jeu de construction selon l'une des revendications 1 à 8, caractérisé par le fait qu'il présente en outre des pièces de liaison P'' de type plaquettes de forme carrée, rectangulaire ou d'une  
5 combinaison de ces formes.

10 - Jeu de construction selon l'une des revendications 1 à 9, caractérisé par le fait que ses pièces principales P, le cas échéant ses pièces secondaires  
10 P' et le cas échéant ses pièces de liaison P'' présentent, sur au moins une partie de leurs parois intérieures et/ou extérieures, une illustration une coloration, un dessin, un motif, un relief, ou un fragment d'une image à recomposer à la manière d'un puzzle dans le plan ou dans l'espace.

1/5

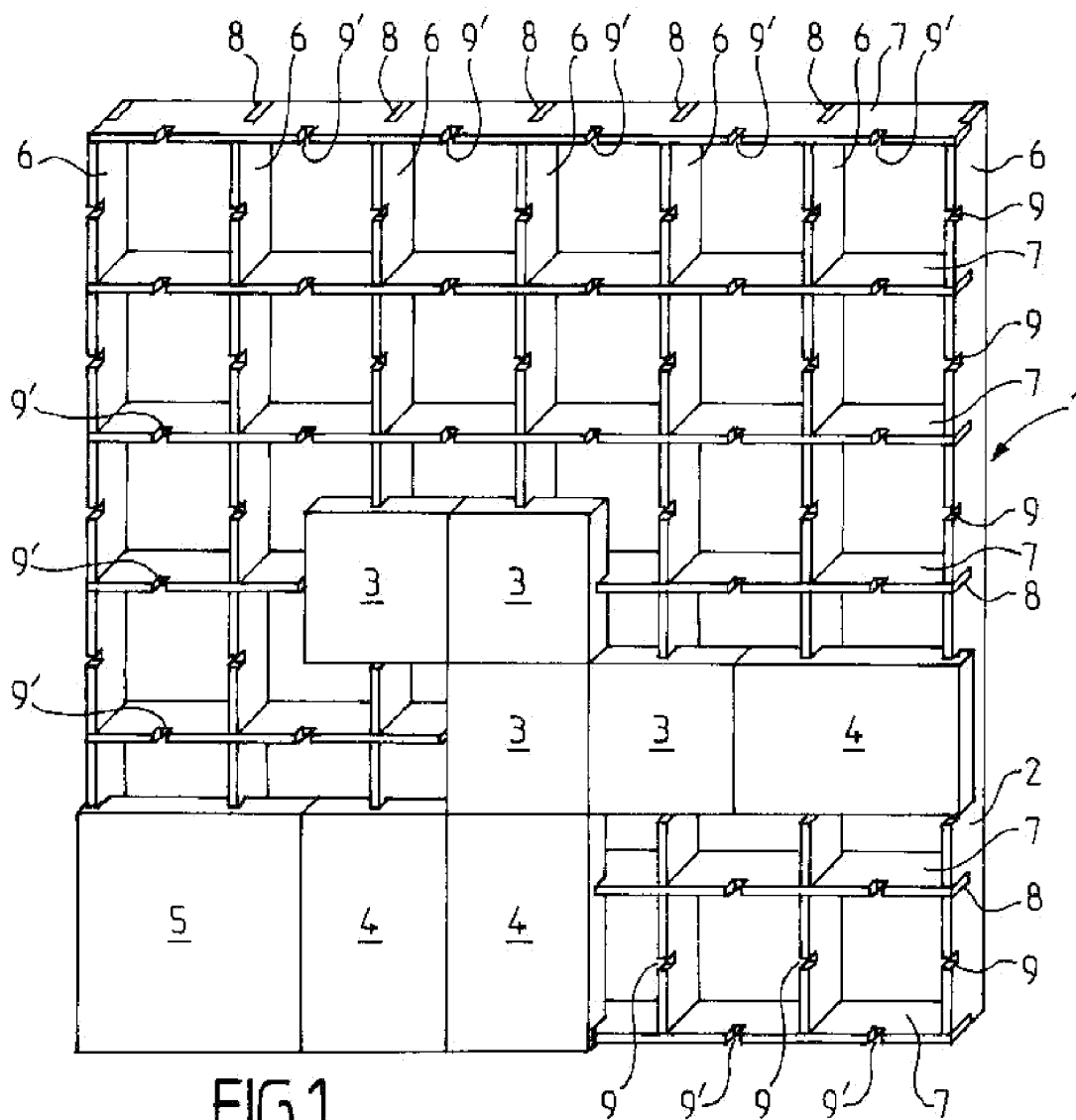


FIG. 1

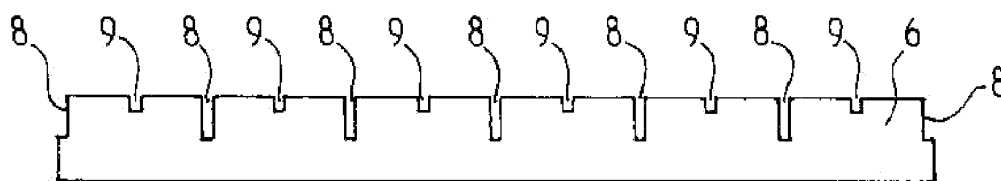


FIG. 2

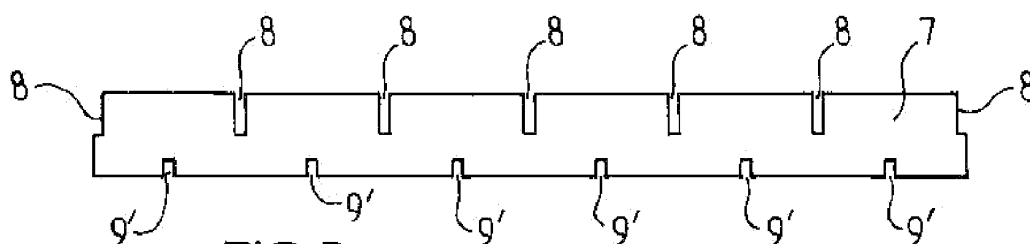


FIG. 3

2/5

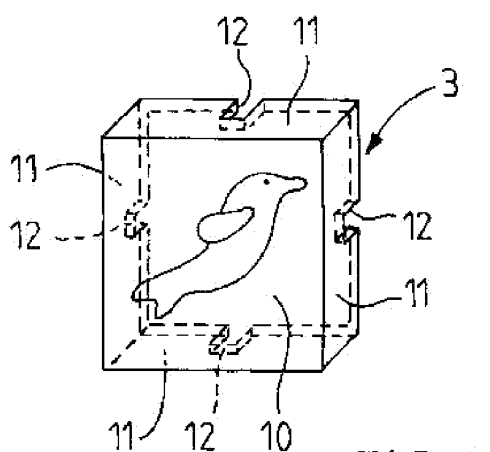


FIG. 4

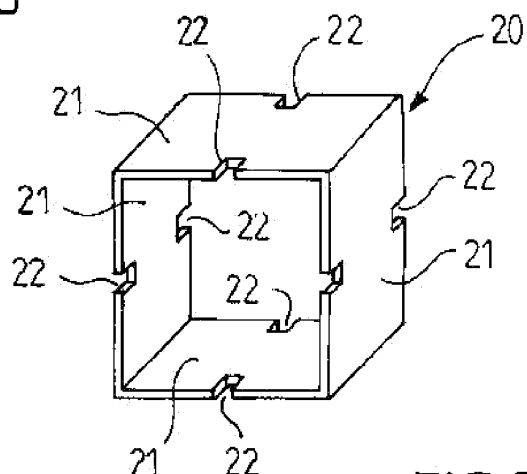


FIG. 5

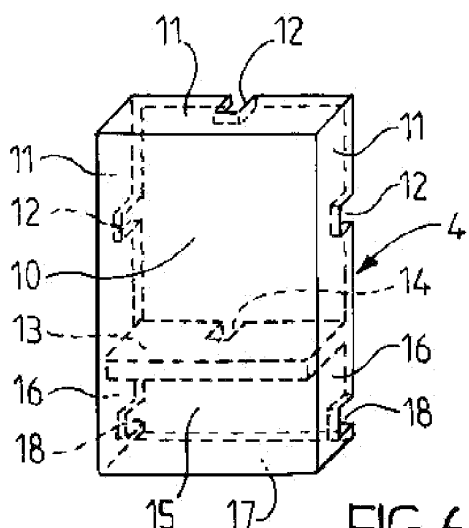


FIG. 6

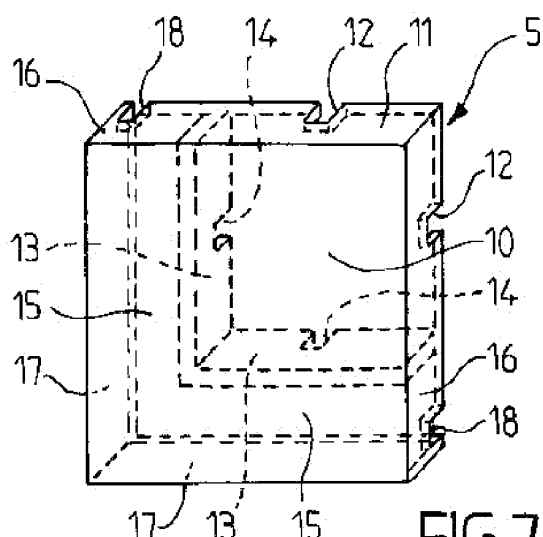


FIG. 7

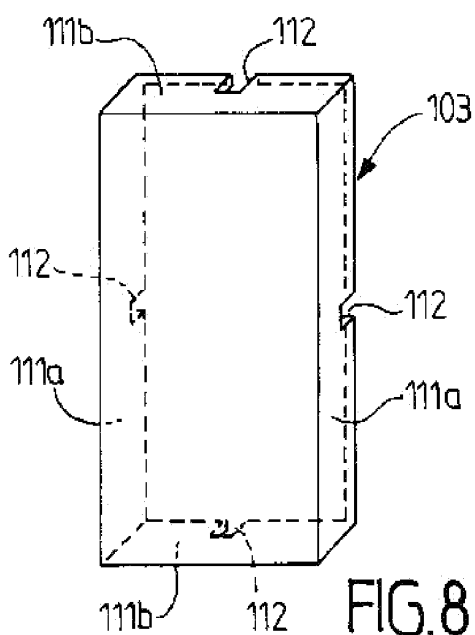


FIG. 8

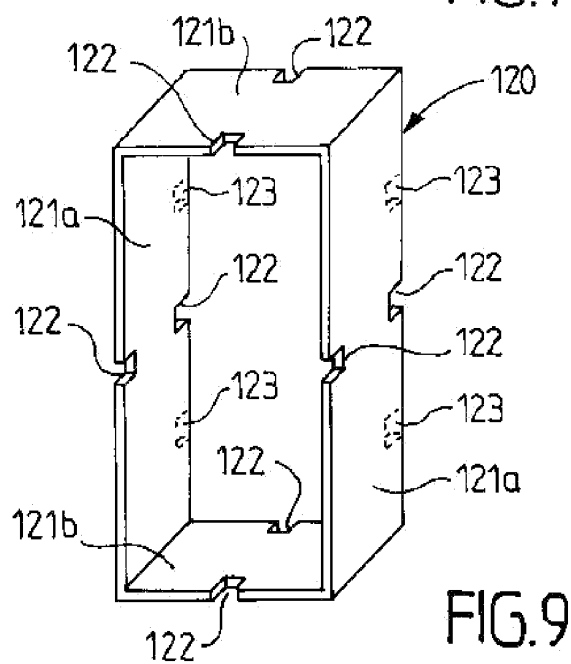


FIG. 9

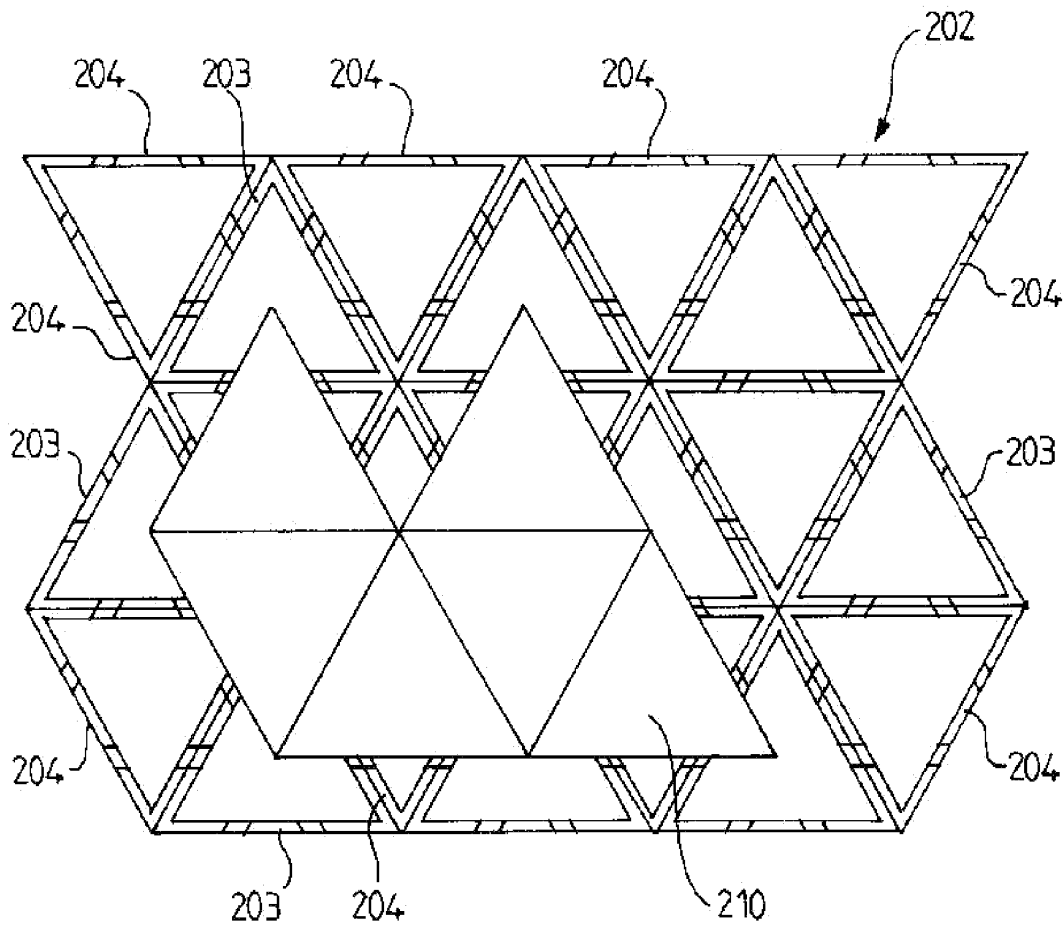


FIG. 10

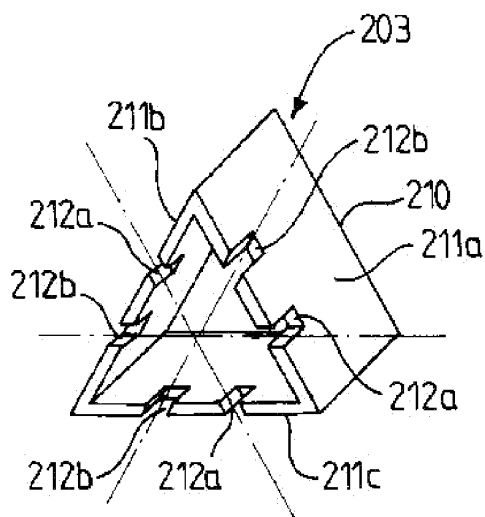


FIG. 11

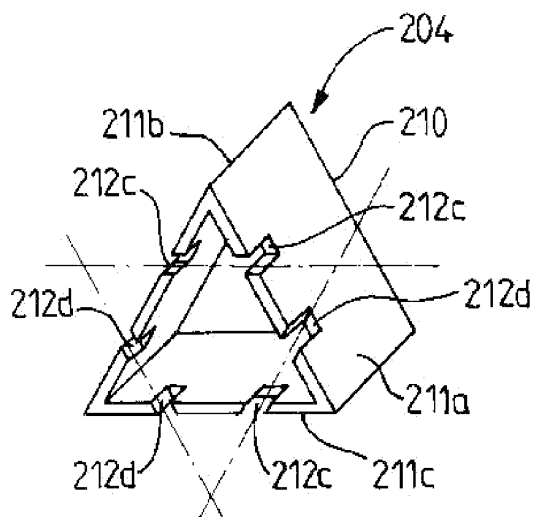


FIG. 12

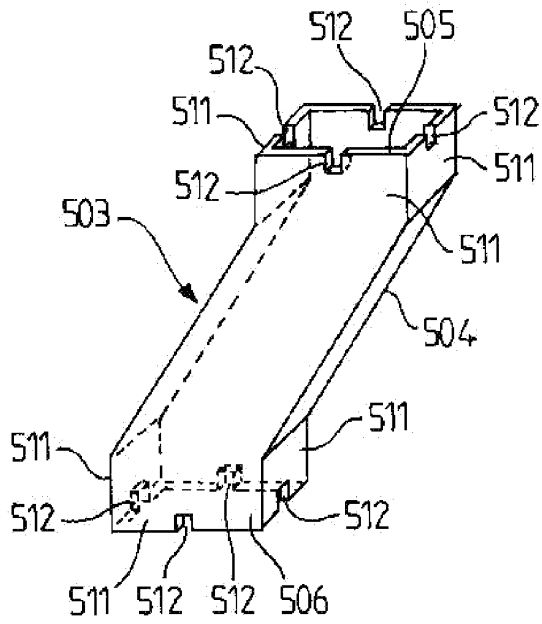


FIG. 13

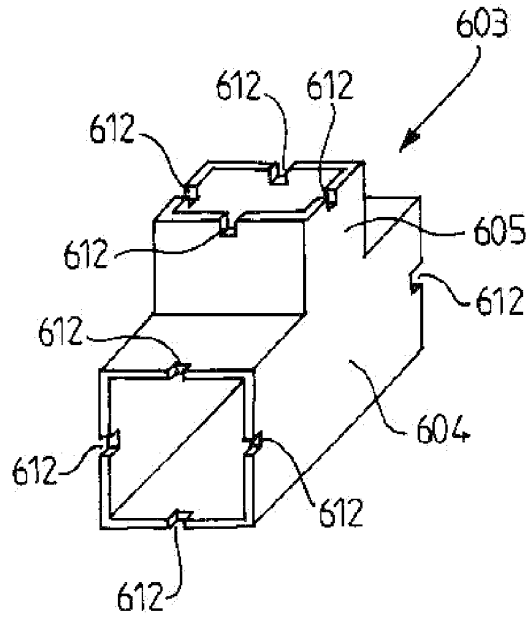


FIG. 14

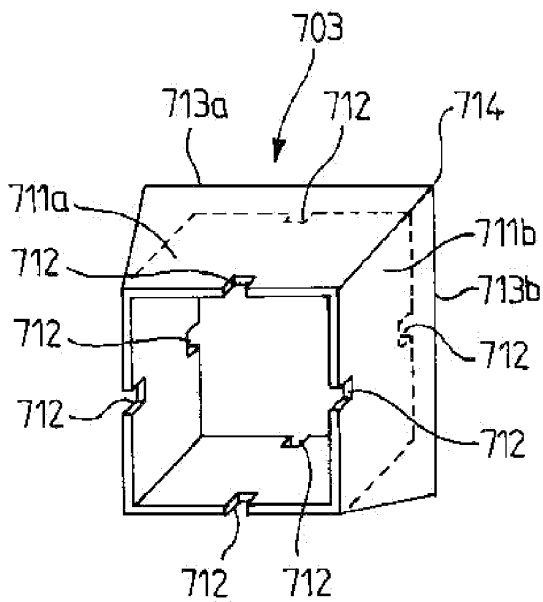


FIG. 15

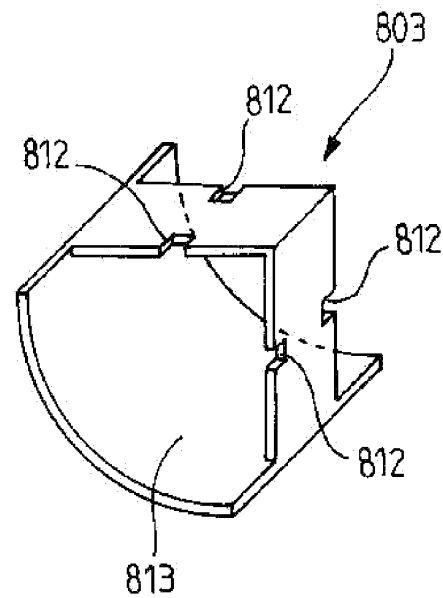


FIG. 16

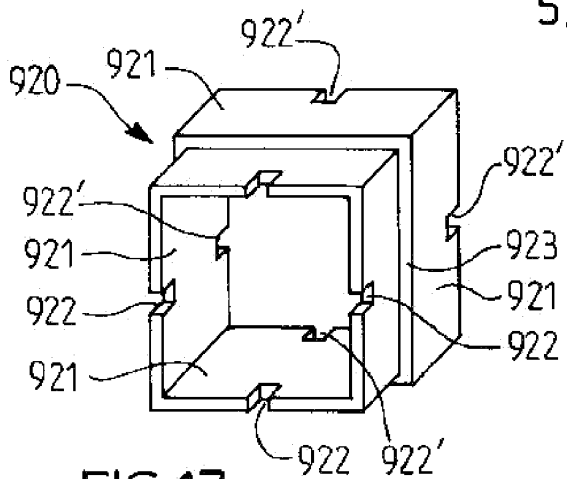


FIG. 17

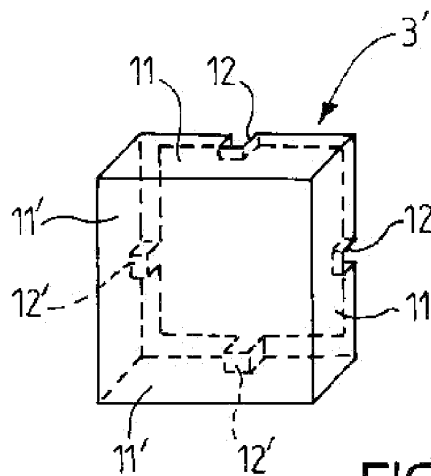


FIG. 18

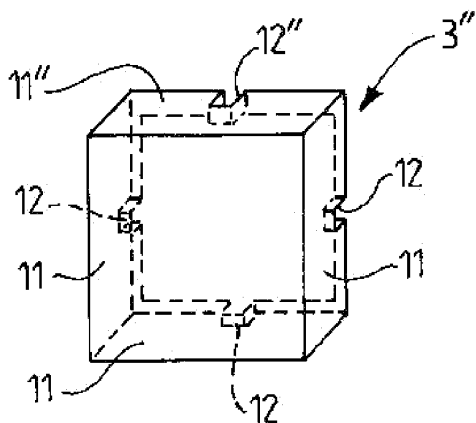


FIG. 19

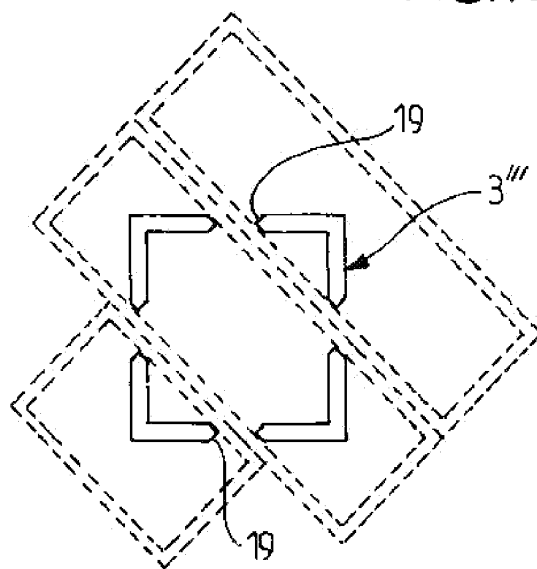


FIG. 20

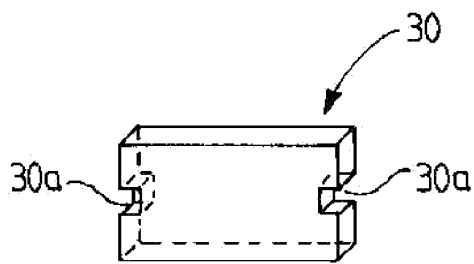


FIG. 21

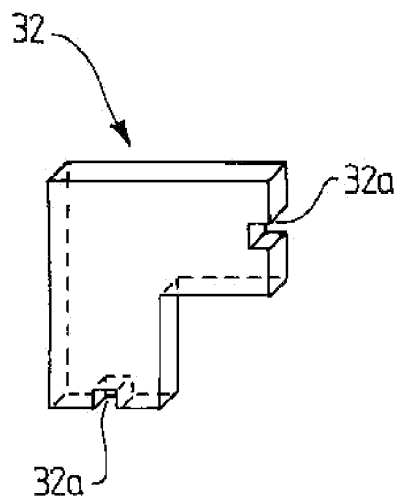


FIG. 23

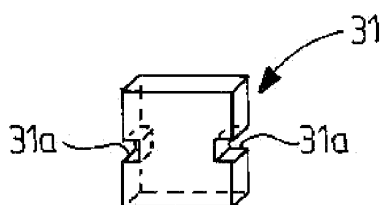


FIG. 22



**RAPPORT DE RECHERCHE  
PRÉLIMINAIRE**

N° d'enregistrement  
national

établi sur la base des dernières revendications  
déposées avant le commencement de la recherche

FA 735654  
FR 1051327

DOCUMENTS CONSIDÉRÉS COMME PERTINENTS		Revendication(s) concernée(s)	Classement attribué à l'invention par l'INPI
Catégorie	Citation du document avec indication, en cas de besoin, des parties pertinentes		
X	GB 1 271 515 A (FORDS LTD) 19 avril 1972 (1972-04-19)	1-6,8,9	A63H33/08
Y	* page 1, ligne 42 - ligne 86 * * figures *	7	
X	----- US 5 209 480 A (KATZ DANIEL S [US]) 11 mai 1993 (1993-05-11) * figures *	1,4,10	
X	----- FR 1 104 646 A (M. LOUIS GUITTON) 22 novembre 1955 (1955-11-22) * figures *	1,4	
Y	----- AT 6 615 U1 (REGENBOGENLAND INH BENNO PECHE [DE]) 26 janvier 2004 (2004-01-26) * figures *	7	
A	----- US 834 950 A (E.E.VAN WIE) 6 novembre 1906 (1906-11-06) * le document en entier *	1-10	
A	----- WO 2007/147624 A1 (FIRST VANDALIA LUXEMBOURG HOLD [LU]; PHILIPP FRANZ [DE]) 27 décembre 2007 (2007-12-27) * le document en entier *	1-10	DOMAINES TECHNIQUES RECHERCHÉS (IPC) A63H
Date d'achèvement de la recherche		Examineur	
17 septembre 2010		Turmo, Robert	
CATÉGORIE DES DOCUMENTS CITÉS		T : théorie ou principe à la base de l'invention	
X : particulièrement pertinent à lui seul		E : document de brevet bénéficiant d'une date antérieure	
Y : particulièrement pertinent en combinaison avec un		à la date de dépôt et qui n'a été publié qu'à cette date	
autre document de la même catégorie		de dépôt ou qu'à une date postérieure.	
A : arrière-plan technologique		D : cité dans la demande	
O : divulgation non-écrite		L : cité pour d'autres raisons	
P : document intercalaire		.....	
		& : membre de la même famille, document correspondant	

**ANNEXE AU RAPPORT DE RECHERCHE PRÉLIMINAIRE  
RELATIF A LA DEMANDE DE BREVET FRANÇAIS NO. FR 1051327 FA 735654**

La présente annexe indique les membres de la famille de brevets relatifs aux documents brevets cités dans le rapport de recherche préliminaire visé ci-dessus.

Les dits membres sont contenus au fichier informatique de l'Office européen des brevets à la date du **17-09-2010**

Les renseignements fournis sont donnés à titre indicatif et n'engagent pas la responsabilité de l'Office européen des brevets, ni de l'Administration française

Document brevet cité au rapport de recherche		Date de publication	Membre(s) de la famille de brevet(s)	Date de publication
GB 1271515	A	19-04-1972	AUCUN	
US 5209480	A	11-05-1993	AUCUN	
FR 1104646	A	22-11-1955	AUCUN	
AT 6615	U1	26-01-2004	AUCUN	
US 834950	A		AUCUN	
WO 2007147624	A1	27-12-2007	DE 102006028976 A1	03-01-2008