



## (12) 实用新型专利

(10) 授权公告号 CN 203919157 U

(45) 授权公告日 2014. 11. 05

(21) 申请号 201420299045. 9

(22) 申请日 2014. 06. 06

(73) 专利权人 赵文天

地址 266071 山东省青岛市市南区伏龙路  
16 号 3 户

(72) 发明人 赵文天

(51) Int. Cl.

B26D 7/00 (2006. 01)

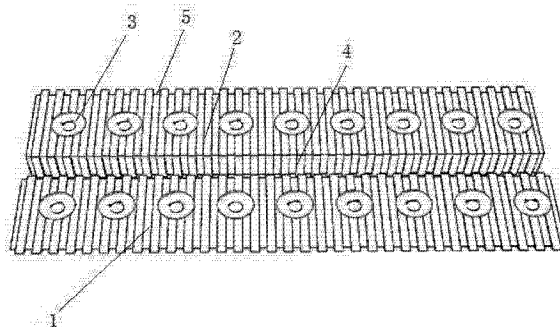
权利要求书1页 说明书2页 附图2页

### (54) 实用新型名称

塑料板材切割机导轨

### (57) 摘要

本实用新型公开了一种塑料板材切割机导轨，涉及具有圆形锯片切割机的导轨技术领域。它包括两条平行设置的横截面在竖直方向为梯形的软质挡条；每个软质挡条的底面在长度方向上固定有多个吸盘。本实用新型可以在切割机切割前固定在切割线的两侧，并且自身可以弯曲以适应不同形状的切割线，提高了塑料板材的切割质量。



1. 一种塑料板材切割机导轨,其特征在于:包括两条平行设置的横截面在竖直方向为梯形的软质挡条(1);每个软质挡条(1)的底面(2)在长度方向上固定有多个吸盘(3)。

2. 根据权利要求1所述的塑料板材切割机导轨,其特征在于:所述软质挡条(1)的三个侧面(4)和底面(2)在长度方向上均匀的设有多个凹槽(5)。

3. 根据权利要求2所述的塑料板材切割机导轨,其特征在于:所述软质挡条(1)为透明橡胶材质制成。

## 塑料板材切割机导轨

### 技术领域

[0001] 本实用新型涉及具有圆形锯片切割机的导轨技术领域。

### 背景技术

[0002] 塑料制品一般经过模具批量生产,而非批量生产的塑料制品往往在加工的过程中需要切割。现有塑料板材的切割设备大多是电热式的,也有少量圆形锯片切割机。电热切割或激光切割的速度较快,操作可控性强,但是设备成本高、体积大不易携带,对于经济实力不足的企业或者个人 DIY 爱好者来说不太现实。

[0003] 手持式圆形锯片切割机的成本低,易于个人使用和携带。在切割塑料板材时,尤其是对于耐热性不好的塑料材质来说,在切割时就会融化,导致切割面凹凸不平,偏离预先划好的切割线,这样切割出来的塑料板材的尺寸很可能不能满足要求。

### 实用新型内容

[0004] 本实用新型所要解决的技术问题,是针对上述存在的技术不足,提供一种塑料板材切割机导轨,它可以在切割机切割前固定在切割线的两侧,并且自身可以弯曲以适应不同形状的切割线,提高了塑料板材的切割质量。

[0005] 本实用新型采用的技术方案是:提供一种塑料板材切割机导轨,包括两条平行设置的横截面在竖直方向为梯形的软质挡条;每个软质挡条的底面在长度方向上固定有多个吸盘。

[0006] 进一步优化本技术方案,塑料板材切割机导轨的软质挡条的三个侧面和底面在长度方向上均匀的设有多个凹槽。

[0007] 进一步优化本技术方案,塑料板材切割机导轨的软质挡条为透明橡胶材质制成。

[0008] 本实用新型的有益效果是:1、采用两个平行设置的软质挡条固定在切割线的两侧,可以防止切割机锯片在切割时偏离切割线,保证了切割质量,并且有利于提高切割速度;2、软质挡条为透明橡胶材质,当固定在切割线两侧时,可以实时观察挡条的底面边缘是否与切割线对齐;3、软质挡条的形状可以根据切割线的走向改变,以适应不同形状的塑料板材。

### 附图说明

[0009] 图 1 为本实用新型的结构示意图;

[0010] 图 2 为本实用新型另一个方向的结构示意图。

[0011] 图中,1、软质挡条;2、底面;3、吸盘;4、侧面;5、凹槽。

### 具体实施方式

[0012] 下面结合附图和具体实施方式对本实用新型作进一步详细的说明。

[0013] 图 1、2 所示,塑料板材切割机导轨,其特征在于:包括两条平行设置的横截面在竖

直方向为梯形的软质挡条 1 ;每个软质挡条 1 的底面 2 在长度方向上固定有多个吸盘 3 ;软质挡条 1 的三个侧面 4 和底面 2 在长度方向上均匀的设有多个凹槽 5 ;软质挡条 1 为透明橡胶材质制成。

[0014] 本实用新型的适用对象主要针对不具有数控机床式的切割机,尤其是手持式锯片切割机。手持式切割机在切割塑料板材时,首先需要在塑料板材上划出切割线,然后再进行切割。本实用新型在使用时,将两个软质挡条 1 紧贴切割线固定在切割线的两侧。由于塑料板材的面往往较为平滑,使用吸盘 3 既可以将软质挡条 1 固定,而且在切割结束后,可以将软质挡条 1 取下重新使用。

[0015] 凹槽 5 有助于软质挡条 1 的弯曲。当切割线弯曲时,软质挡条 1 也同样需要弯曲,弯曲的两个侧面 4 形变程度不同,容易在弯曲过渡角大的侧面 4 上出线褶皱 ;凹槽 5 可以在软质挡条 1 弯曲时收窄或放宽,防止出线褶皱。

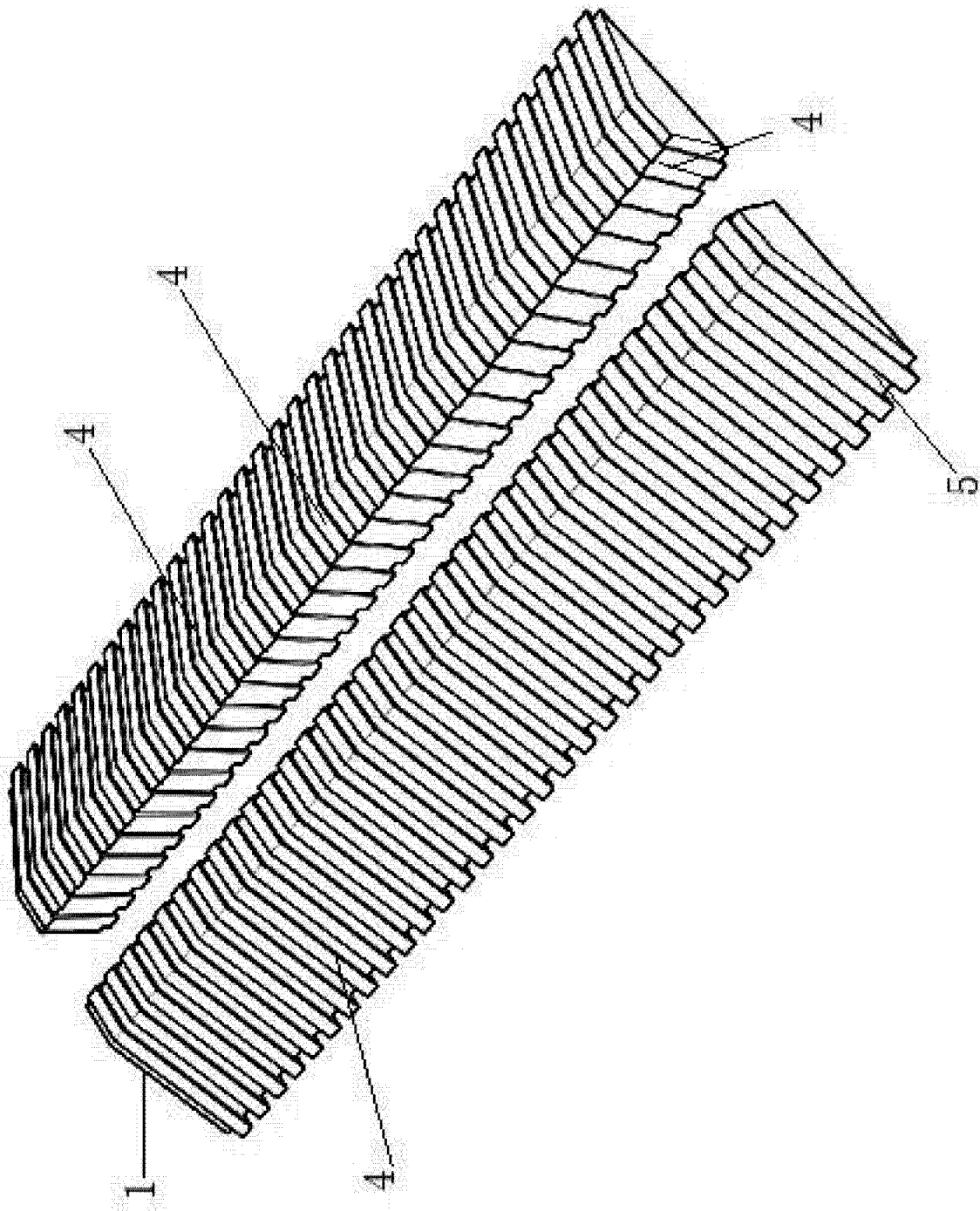


图 1

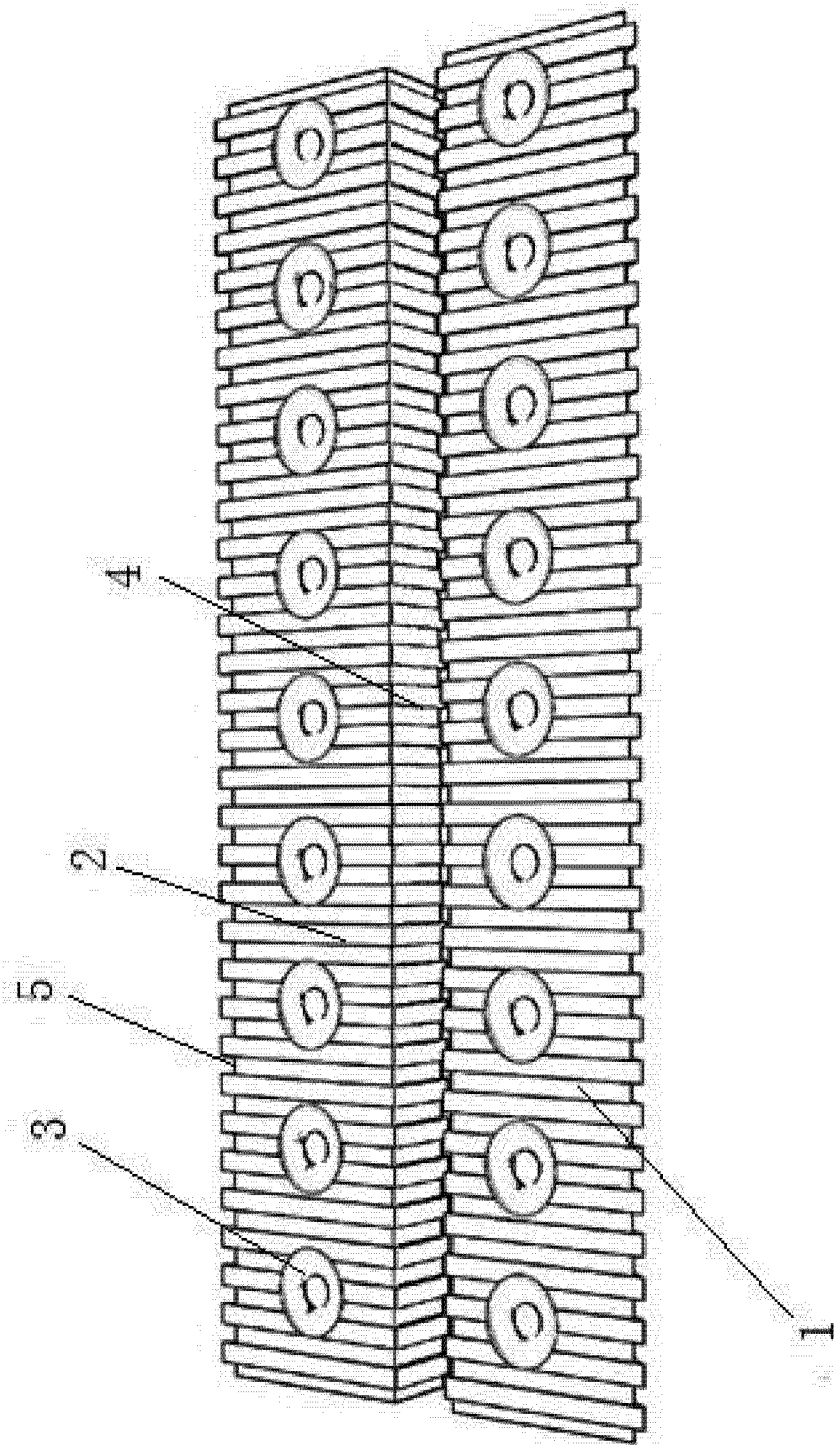


图 2