

[19] 中华人民共和国国家知识产权局

[51] Int. Cl.

F16H 7/02 (2006.01)

F16G 1/28 (2006.01)



# [12] 发明专利申请公布说明书

[21] 申请号 200810098492.7

[43] 公开日 2008年11月19日

[11] 公开号 CN 101307815A

[22] 申请日 2004.4.2

[21] 申请号 200810098492.7

分案原申请号 200480008550.2

[30] 优先权

[32] 2003.4.3 [33] JP [31] 2003-099971

[71] 申请人 盖茨优霓塔亚洲有限公司

地址 日本大阪府

[72] 发明人 广中章浩

[74] 专利代理机构 北京纪凯知识产权代理有限公司

代理人 戈泊

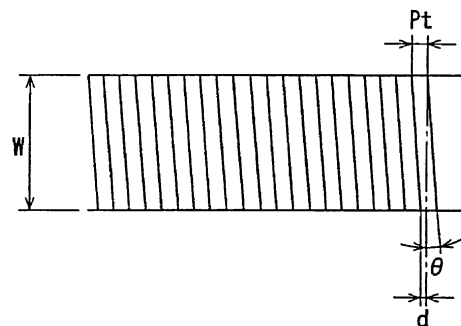
权利要求书1页 说明书6页 附图5页

[54] 发明名称

斜齿皮带传动装置

[57] 摘要

一种通过高负荷，或高速旋转而驱动的齿皮带传动装置，其降低噪音和振动。在通过斜齿皮带和斜齿皮带轮的啮合，传递驱动力的斜齿皮带传动装置中，取较大的齿隙  $D$  值。即，在齿螺距由  $P_t$  表示，齿向角度由  $\theta$  表示，斜齿皮带的皮带宽度由  $W$  表示时，上述齿向角度  $\theta$  设定在  $-0.2 \leq 1 - W \cdot \tan\theta / P_t \leq 0.75$  的范围内。上述斜齿皮带与斜齿皮带轮之间的齿隙  $D$  设定为上述齿螺距  $P_t$  的  $1.6\% \sim 3\%$ 。



1. 一种斜齿皮带传动装置，该斜齿皮带传动装置通过斜齿皮带和斜齿皮带轮的啮合，传递驱动力，其特征在于：

在齿螺距由  $P_t$  表示，齿向角度由  $\theta$  表示，斜齿皮带的皮带宽度由  $W$  表示时，上述齿向角度  $\theta$  在  $1 - W \cdot \tan \theta / P_t \leq 0$  的范围内，上述斜齿皮带的压缩率在 1.5%~5% 的范围内。

## 斜齿皮带传动装置

本发明是中国专利申请号为 200480008550.2、国际申请日为 2004 年 4 月 2 日、发明名称为“斜齿皮带传动装置”的进入中国的 PCT 专利申请的分案申请。

### 技术领域

本发明涉及斜齿皮带传动装置，本发明特别是用于通过高负荷或高速旋转而驱动的斜齿皮带传动装置的斜齿皮带轮和斜齿皮带。

### 背景技术

如果皮带传动装置采用直齿，则具有产生较大的噪音、振动的问题。作为解决这些问题的方法，人们知道有例如采用斜齿的皮带传动装置（JP 特开平 4—330853 号文献（参照权利要求的范围，图 3 等）。但是，例如在象减速器等这样通过高负荷或高速旋转（例如，1500~4500 rpm）而驱动的斜齿皮带传动装置中，即使在采用斜齿的情况下，仍不一定能够有效地减小噪音和振动。

### 发明的公开方案

本发明的目的在于提供一种通过高负荷或高速旋转而驱动的斜齿皮带传动装置，其降低噪音和振动。

本发明的斜齿皮带传动装置涉及通过斜齿皮带和斜齿皮带轮的啮合，传递驱动力的斜齿皮带传动装置，其特征在于在齿螺距由  $P_t$  表示，齿向角度由  $\theta$  表示，斜齿皮带的皮带宽度由  $W$  表示时，上述齿向角度  $\theta$  在  $-0.2 \leq 1 - W \cdot \tan \theta / P_t \leq 0.75$  的范围内，上述斜齿皮带与斜齿皮带轮之间的齿隙为上述齿螺距  $P_t$  的 1.6%~3%。

本发明的斜齿皮带传动装置涉及通过斜齿皮带和斜齿皮带轮的啮合，传递驱动力的斜齿皮带传动装置，其特征在于在齿螺距由  $P_t$  表示，齿向角度由  $\theta$  表示，斜齿皮带的皮带宽度由  $W$  表示时，上述齿向角度  $\theta$  在  $1 - W \cdot \tan \theta / P_t \leq 0$  的范围内，上述斜齿皮带的压缩率在 1.5%~

5%的范围内。

#### 附图的简要说明：

图 1 为从皮带背面侧，以示意表示安装于斜齿皮带轮的循环斜齿皮带的设置的图；

图 2 为表示在皮带传递装置驱动后，即，推力发生后的斜齿皮带轮的齿向，与和其啮合的斜齿皮带的齿向之间的关系示意性的放大图；

图 3 为用于表示皮带齿和皮带轮齿之间的齿隙的定义的图，其表示皮带与皮带轮的齿形；

图 4 为第 1 实施方案所采用的斜齿皮带的示意性的展开图的一部分；

图 5 为第 2 实施方案所采用的斜齿皮带的示意性的展开图的一部分；

图 6 为表示第 2 实施方案所采用的压缩齿形的形状的图；

图 7 为表示齿向角度为  $2^\circ$  时的比较实例 1, 2 和实施例 1 的噪音试验的结果的曲线图；

图 8 为表示齿向角度为  $5^\circ$  时的比较实例 3, 4 和实施例 2 的噪音试验的结果的曲线图；

图 9 为表示齿向角度为  $8^\circ$  时的比较实例 5 和实施例 3, 4 的噪音试验的结果的曲线图。

#### 用于实施发明的优选形式

下面参照附图，对本发明的实施例进行描述。

参照图 1，图 2，对斜齿的皮带传动装置中的皮带的性能和噪音、振动的发生进行说明。

图 1 为从皮带背面侧，以示意表示安装于斜齿皮带轮的循环斜齿皮带的设置的图。象该图所示的那样，斜齿皮带 10 卷绕于可分别绕轴 L1, L2 旋转的 1 组斜齿皮带轮 20, 30 上。例如，该斜齿皮带轮 30 为主动皮带轮，该斜齿皮带轮 30 的转矩通过斜齿皮带 10，传递给从动皮带轮 20。在图 1 中，由实线表示的斜齿皮带 10 呈现皮带安装后的斜齿

皮带的配置。与此相对，由标号 10' 表示的双点划线表示驱动皮带传动装置后的斜齿皮带 10 的位置。

在将斜齿皮带 10 安装于斜齿皮带轮 20, 30 上后（皮带传动装置驱动之前），斜齿皮带 10 的齿向基本与斜齿皮带轮 20, 30 的齿向一致，该斜齿皮带 10 的纵向与斜齿皮带轮 20, 30 的旋转轴 L1, L2 基本垂直。但是，如果驱动作为主动皮带轮的斜齿皮带轮 30，负荷作用于斜齿皮带 10 上，则该斜齿皮带 10 沿皮带轮的齿向产生横向滑动，产生推力。即，如果驱动皮带传动装置，则象图 1 所示的那样，斜齿皮带 10 在斜齿皮带轮 20 中，沿旋转轴 L1，按照 A 方向产生横向滑动，在斜齿皮带轮 30 中，沿旋转轴 L2，按照与 A 方向相反的 B 方向，产生横向滑动。由此，由实线表示的斜齿皮带 10 移动到双点划线所示的位置 10'。这样的推力在高负荷或高速旋转的皮带传动装置中尤为显著。

图 2 为表示在皮带传递装置驱动后，即，推力发生后的斜齿皮带轮 30 的齿向，与和其啮合的斜齿皮带 10 的齿向之间的关系的示意性的放大图。象该图所示的那样，相对斜齿皮带轮 30 的齿向 31，斜齿皮带 10 的齿向 11 通过横向滑动，皮带倾斜的角度偏斜，齿向 11 与齿向 31 错开。如果在该斜齿皮带 10 的齿向和斜齿皮带轮 30 的齿向之间产生错位，则发生皮带轮的齿的肩部（连接压力面与齿尖面的部分）与皮带的齿面接触等的情况，在皮带轮和皮带之间产生不适合的妨碍。这样的不适合的啮合产生噪音、振动。另外，象根据图 1 而明白的那样，同样的现象也发生于斜齿皮带轮 20 中。

为了解决这样的问题，在本发明的第 1 实施方案中，将皮带和皮带轮之间的齿隙设定得较大，防止皮带轮与皮带的齿之间的不适合的妨碍，降低噪音和振动。下面参照图 3，对本实施例的齿隙的定义进行描述。

图 3 为用于表示皮带齿和皮带轮的齿形（一半）。实线的曲线 P1 表示皮带轮的齿形，虚线的曲线 P2 表示皮带的齿形。点划线的直线 B 为通过皮带的齿底面的基准线，皮带的齿高 H 由从基准线 B 到皮带齿的前端的高度定义。另外，由点划线表示的圆弧 C 为通过位于距基准线 B 为齿高 H 的一半距离（ $1/2H$ ）的点的圆弧，其中心与皮带轮的中心一致。即，圆弧 C 的直径等于皮带轮的外径减去齿高 H 而得到的值。

皮带与皮带轮之间的齿隙由沿该圆弧 C 的位置的皮带轮齿与皮带齿的距离 D (曲线 P1 与圆弧 C 的交点, 曲线 P2 与圆弧 C 的交点之间的距离) 定义。

接着参照图 4, 对用于第 1 实施方案的循环皮带的斜齿的角度进行描述。图 4 为第 1 实施方案所采用的斜齿皮带 10 的示意性的展开图的一部分, 该斜齿皮带 10 的齿向由沿皮带的宽度方向的倾斜的实线表示。在这里皮带齿的螺距由  $P_t$  表示, 皮带宽度由  $W$  表示。另外, 在沿皮带的宽度方向的直线 (与皮带纵向相垂直的直线) 与齿向之间的角度由  $\theta$  表示时, 第 1 齿的啮合的结束, 与和其邻接的第 2 齿的啮合的开始之间的间距  $d$  采用螺距  $P_t$ , 皮带宽度  $W$ , 齿向角度  $\theta$  而表示为  $d = P_t - W \cdot \tan \theta$  表示。在第 1 实施方案中, 齿向角度  $\theta$  按照满足  $-0.2 \leq d/P_t = 1 - W \cdot \tan \theta / P_t \leq 0.75$  的方式设定。

在过去的斜齿皮带传动装置中, 齿隙  $D$  为齿螺距  $P_t$  的 1.5% 左右, 但是, 第 1 实施方案的斜齿皮带传动装置的齿隙  $D$  设定在齿螺距  $P_t$  的 1.6%~3% ( $D/P_t \times 100$ ) 的范围内。

即, 在第 1 实施方案的斜齿皮带传动装置中, 通过将齿隙  $D$  设定得较大, 而在齿螺距  $P_t$  的 1.6%~3% 的范围内 (宽齿隙), 即使在驱动时, 作用较大的负荷, 皮带产生推力的情况下, 仍可防止皮带轮的齿和皮带的齿之间的不适合的妨碍。另外, 该情况对于满足  $-0.2 \leq d/P_t \leq 0.75$  的齿向角度  $\theta$  特别有效。即, 在宽度较大的齿向角度  $\theta$  的场合, 可降低噪音和振动; 即使在压缩齿形中效果较低的小角度的情况下, 也可降低噪音和振动。根据上面所述, 在通过高负荷或高速旋转而驱动的斜齿皮带传动装置中, 可有效地降低噪音和振动。

下面参照图 5, 图 6, 对本发明的第 2 实施方案的皮带传动装置进行描述。图 5 为第 2 实施方案所采用的斜齿皮带 10 的示意性的展开图的一部分, 斜齿皮带 10 的齿向由沿皮带的宽度方向的倾斜的实线表示。另外, 图 6 为表示第 2 实施方案所采用的压缩齿形的形状的图。

在第 2 实施方案的皮带传动装置中, 斜齿角度  $\theta$  设定在  $d/P_t = 1 - W \cdot \tan \theta / P_t \leq 0$  的范围内。即, 象图 5 所示的那样,  $d$  的值为 0 或负值, 在第 1 齿的啮合结束后 (或与该啮合同时), 邻接的第 2 齿的啮合开始。

在图 6 中, 由实线表示的曲线 P3 表示第 2 实施方案的斜齿皮带轮

20, 30 的齿形, 由虚线表示的曲线 P4 表示第 2 实施方案的斜齿皮带 10 的齿形。另外, 点划线 B 表示皮带安装时的皮带的基准线。作为从基准线到皮带轮的齿底的深度的齿槽深度  $D_p$  比皮带的齿高  $H$  低  $h$ 。于是, 斜齿皮带 10 卷绕于斜齿皮带轮 20, 30 上, 如果施加张力, 则将皮带齿按压于皮带轮的齿底上, 实现压缩。由此, 相应的皮带齿相对皮带轮齿槽的定位精度提高, 皮带齿和皮带轮齿之间的啮合的累积误差降低, 防止皮带齿和皮带轮齿之间的不适合的妨碍。另外, 在该第 2 实施方案中, 压缩率  $(h/H \times 100)$  设定在 1.5%~5% 的范围内。

如果象上述那样, 采用第 2 实施方案, 则在斜齿角度  $\theta$  在  $d/Pt=1 - W \cdot \tan \theta / Pt \leq 0$  的范围内的、通过高负荷或高速旋转而驱动的斜齿皮带传动装置中, 通过防止皮带齿和皮带轮齿之间的不适合的妨碍, 可有效地降低噪音和振动。另外, 第 2 实施方案的斜齿皮带传动装置特别是对于跨距共振频率有效。

#### (实例)

下面将实施例与比较实例一起列举, 对本发明的第 1 实施方案和第 2 实施方案的效果进行描述。

实施例 1~5 和比较实例 1~4 均采用齿螺距为 3mm, 皮带宽度为 25mm 的斜齿皮带。另外, 比较实例 1, 2, 实施例 1 的齿向角度为  $2^\circ$ , 比较实例 3, 4, 实施例 2 的齿向角度为  $5^\circ$ 。比较实例 5, 实施例 3, 4 的齿向角度为  $8^\circ$ , 比较实例 1, 3, 5 均采用过去的齿形, 齿隙为齿螺距的 1.5%, 压缩率为 0%。另外, 比较实例 2, 4, 实施例 4 的齿隙为齿螺距的 0.8%, 压缩率为 4.7%。

实施例 1, 2, 3 与宽齿隙的第 1 实施方案相对应, 实施例 4 与压缩齿形的第 2 实施方案相对应。另外, 比较实例 2, 4 与压缩齿形用于第 1 实施方案的齿向角度的实例相对应。

图 7 为表示齿向角度为  $2^\circ$  时的比较实例 1, 2 和实施例 1 的噪音试验的结果的曲线图。象根据图 7 而知道的那样, 在齿向角度为  $2^\circ$  时, 在作为过去的齿形的比较实例 1 和作为压缩齿形的比较实例 2 中, 产生超过 75dB 的噪音, 与该情况相对, 在采用宽齿隙的实例 1 中, 噪音小于 64dB, 获得极高的噪音降低效果。

图 8 为表示齿向角度为  $5^\circ$  时的比较实例 3, 4 和实施例 2 的噪音

试验的结果的曲线图。同样在齿向角度为  $5^\circ$  时，在作为过去的齿形的比较实例 3 和作为压缩齿形的比较实例 4 中，产生超过 68dB 的噪音，与该情况相对，在采用宽齿隙的实施例 2 中，噪音约为 63dB，获得极高的噪音降低效果。

图 9 为表示齿向角度为  $8^\circ$  时的比较实例 5 和实施例 3, 4 的噪音试验的结果的曲线图。在作为过去的齿形的比较实例 5 中，产生超过 72dB 的噪音，但是，在实施例 3, 4 中，噪音为 67dB 左右，获得高于比较实例的噪音降低效果。

另外，也可将宽齿隙与压缩齿形组合（例如，齿隙为 2.3%，而压缩率为 1.5%）。

### 产业上的应用可能性

如果象上述那样采用本发明，在通过高负荷或高速旋转而驱动的斜齿皮带传动装置中，可降低噪音和振动。



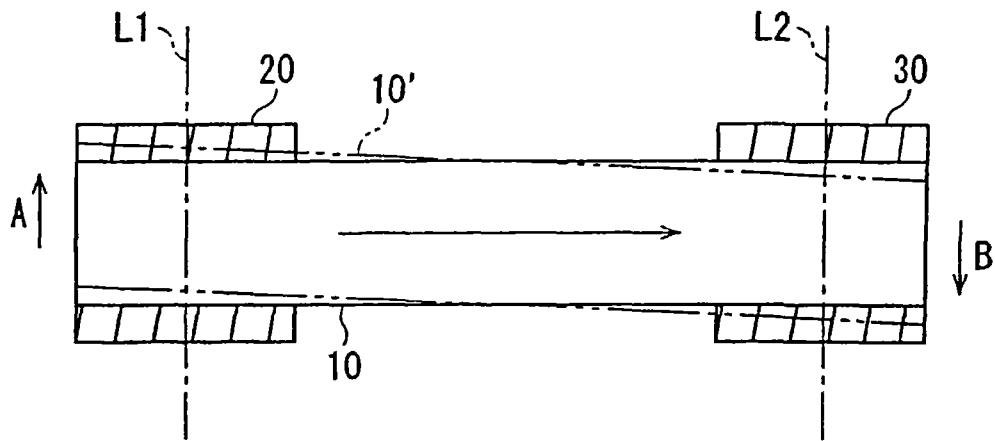


图 1

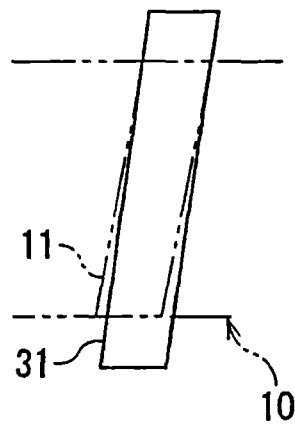


图 2

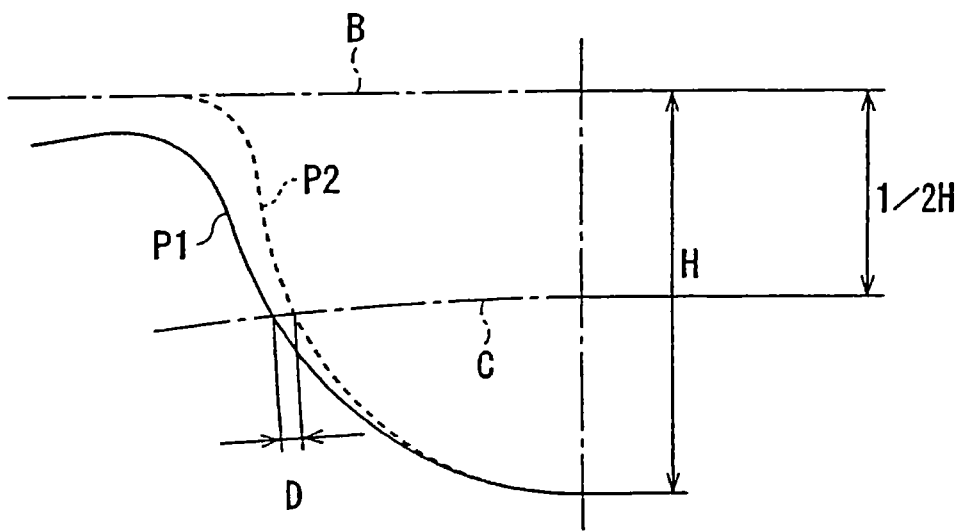


图 3

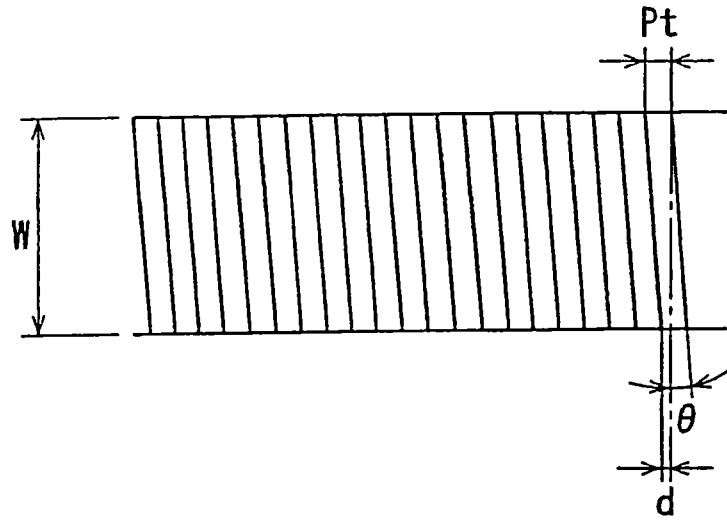


图 4

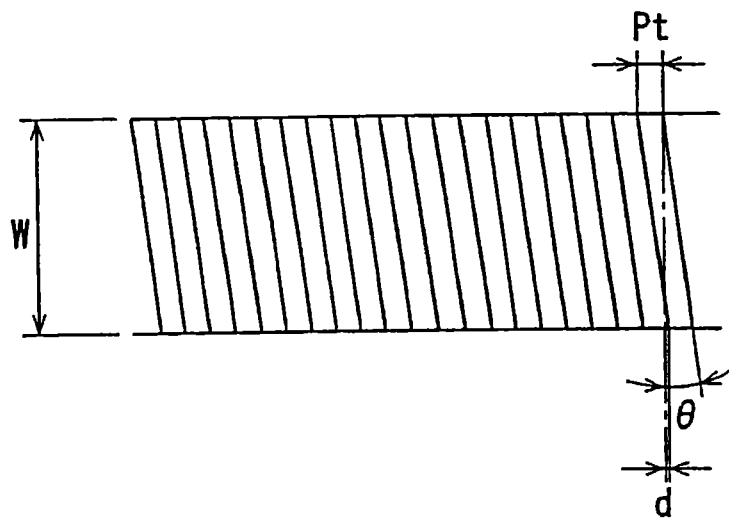


图 5

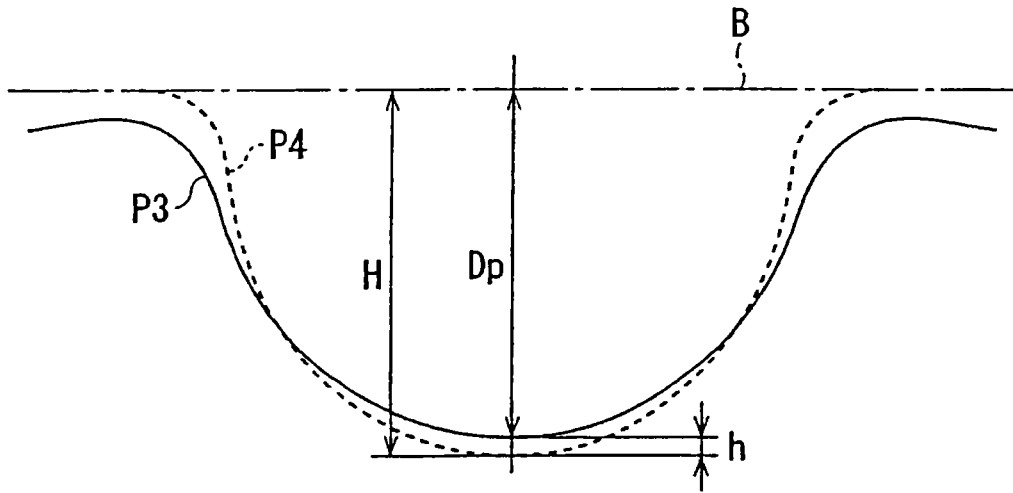


图 6

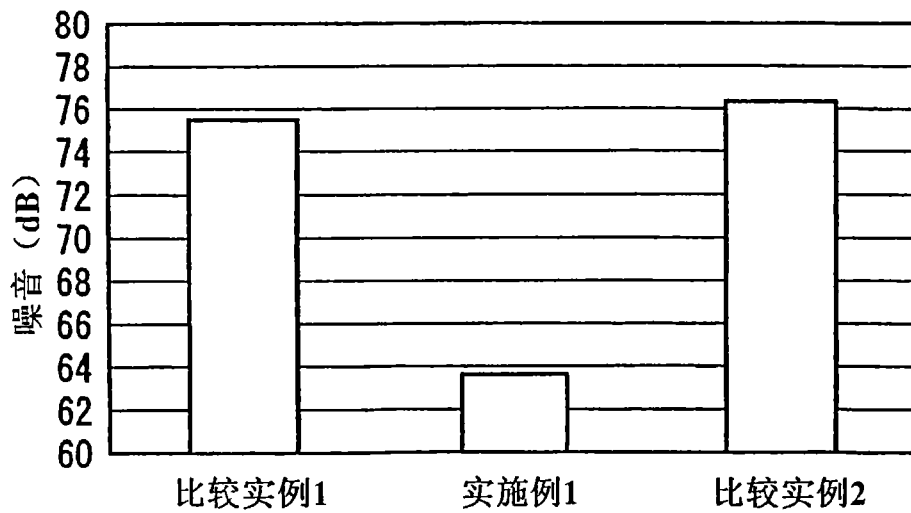


图 7

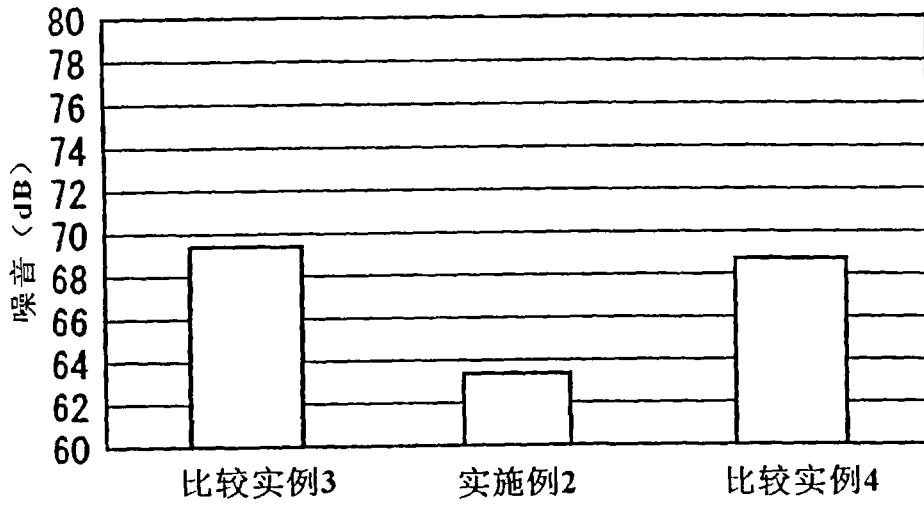


图 8

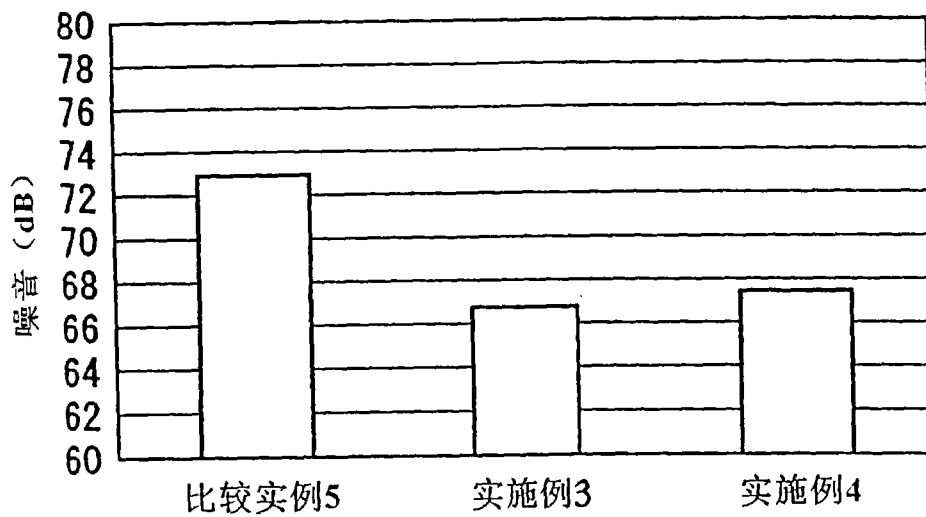


图 9