



CONFÉDÉRATION SUISSE  
INSTITUT FÉDÉRAL DE LA PROPRIÉTÉ INTELLECTUELLE

(11) CH 709 807 A1

(51) Int. Cl.: G04B 9/00 (2006.01)  
G04B 13/00 (2006.01)

**Demande de brevet pour la Suisse et le Liechtenstein**

Traité sur les brevets, du 22 décembre 1978, entre la Suisse et le Liechtenstein

(12) **DEMANDE DE BREVET**

(21) Numéro de la demande: 00956/14

(71) Requêteur:  
Manufacture et fabrique de montres et chronomètres  
Ulysse Nardin Le Locle S.A., Rue du Jardin 3  
2400 Le Locle (CH)

(22) Date de dépôt: 24.06.2014

(72) Inventeur(s):  
Cyrille Clot, 2300 La Chaux-de-Fonds (CH)

(43) Demande publiée: 31.12.2015

(74) Mandataire:  
BOVARD SA, Conseils en propriété intellectuelle  
Optingenstrasse 16  
3000 Berne 25 (CH)

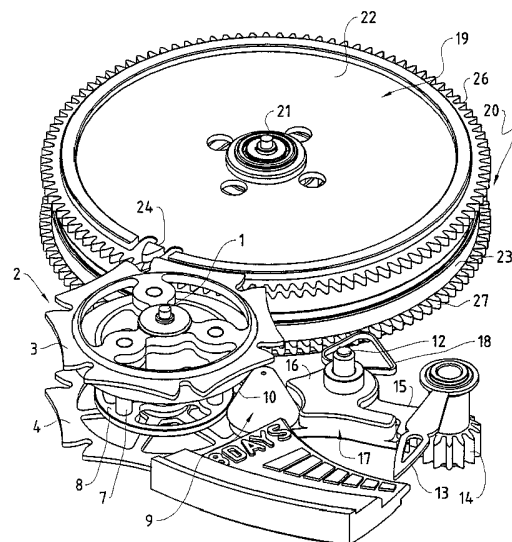
(54) **Mécanisme apte à transformer deux rotations successives dans un même sens en une rotation alternative.**

(57) L'invention concerne un mécanisme pouvant transformer deux rotations successives dans un même sens en une rotation alternative.

Selon l'invention, ce mécanisme comprend:

- un arbre (1) ayant une partie filetée (5);
- un premier mobile (2) monté libre en rotation sur l'arbre (1);
- un deuxième mobile (4) solidaire de l'arbre (1);
- un troisième mobile (6) coaxial et solidaire en rotation avec le premier mobile (2), libre en translation par rapport à ce premier mobile (2) et vissé sur la partie filetée (5) de l'arbre (1);
- une bascule (17) pivotant autour d'un axe (12);
- un organe indicateur (13) lié à la bascule (17) et dont la position varie lors de la rotation de la bascule autour de l'axe (12);
- une pièce d'appui (9) liée à la bascule (17) et présentant un profil (10) apte à coopérer avec le profil présenté par le troisième mobile (6); et
- un élément élastique (18) apte à maintenir en appui le profil (10) de la pièce d'appui (9) contre le troisième mobile (6).

A titre d'exemple, ce mécanisme peut être lié, d'une part, à l'organe moteur d'une pièce d'horlogerie telle qu'une montre, et, d'autre part, à un organe indicateur destiné à indiquer une information telle que la réserve de marche d'une montre.



## Description

[0001] L'invention concerne un mécanisme pouvant transformer deux rotations successives dans un même sens en une rotation alternative. A titre d'exemple, ce mécanisme peut être lié, d'une part, à l'organe moteur d'une pièce d'horlogerie telle qu'une montre, et, d'autre part, à un organe indicateur destiné à indiquer une information telle que la réserve de marche d'une montre.

## Arrière-plan de l'invention

[0002] Les mécanismes d'indication de réserve de marche connus jusqu'à ce jour ont en général un nombre de pièces élevé. En outre, leur constitution présente souvent peu de flexibilité, en ce sens par exemple qu'il est généralement difficile, voire impossible, d'obtenir un organe indicateur ayant un déplacement non linéaire.

## Exposé sommaire de l'invention

[0003] Le but majeur de l'invention est de proposer un mécanisme ne présentant pas les inconvénients précités.

[0004] Ce but est atteint grâce à un mécanisme pouvant transformer deux rotations successives dans un même sens en une rotation alternative et dont la particularité est qu'il comprend:

- un arbre ayant une partie fileté;
- un premier mobile monté libre en rotation sur l'arbre;
- un deuxième mobile solidaire de l'arbre;
- un troisième mobile coaxial et solidaire en rotation avec le premier mobile, libre en translation par rapport à ce premier mobile et vissé sur la partie fileté de l'arbre;
- une bascule pivotant autour d'un axe;
- un organe indicateur lié à la bascule et dont la position varie lors de la rotation de la bascule autour de l'axe;
- une pièce d'appui liée à la bascule et présentant un profil apte à coopérer avec le profil présenté par le troisième mobile; et
- un élément élastique apte à maintenir en appui le profil de la pièce d'appui contre le troisième mobile.

[0005] A cet endroit, il est utile d'indiquer que le profil présenté par le troisième mobile et/ou le profil de la pièce d'appui peuvent avoir une forme quelconque.

[0006] D'autres caractéristiques ainsi que des avantages de l'invention vont maintenant être décrits en détail dans l'exposé suivant qui est donné en référence aux figures annexées, lesquelles représentent schématiquement:

fig. 1: une vue en perspective du mécanisme selon l'invention;

fig. 2: une vue de face du mécanisme selon l'invention;

fig. 3: une vue de dessous du mécanisme selon l'invention;

fig. 4a et 4b: une variante de pièce d'appui ayant un profil concave;

fig. 5a et 5b: une variante de pièce d'appui ayant un profil convexe;

fig. 6a et 6b: une variante de la pièce d'appui des fig. 4a et 4b; et

fig. 7a et 7b: une variante de la pièce d'appui des fig. 5a et 5b.

## Exposé détaillé de l'invention

[0007] Un mode de réalisation préféré du mécanisme selon l'invention est représenté sur la fig. 1.

[0008] Il comporte un arbre 1 sur l'extrémité supérieure lisse duquel est monté libre en rotation un premier mobile 2 comprenant une première roue 3 du type croix de Malte.

[0009] A l'extrémité inférieure de l'arbre 1 est chassé un deuxième mobile constitué par une deuxième roue 4 du type croix de Malte. Du fait du chassage, ce deuxième mobile 4 est solidaire en rotation de l'arbre 1.

[0010] Les roues 3 et 4 peuvent être ajourées et/ou identiques.

[0011] Comme on peut mieux le voir sur la fig. 2, entre l'extrémité inférieure et l'extrémité supérieure de l'arbre 1 est prévue une partie fileté 5 sur laquelle est vissé un troisième mobile 6. Il s'agit de préférence d'un disque dont l'extrémité circulaire 11 est avantageusement effilée. Ce disque comprend des trous qui sont traversés par trois colonnes 7 qui sont parallèles à l'arbre 1 et qui s'étendent de la roue 3 à laquelle ils sont fixés, à une roue de support 8, montée libre en rotation autour de l'arbre 1, et à laquelle ils sont également fixés.

## CH 709 807 A1

**[0012]** Le diamètre des trous est prévu suffisamment grand pour laisser un jeu afin de ne pas gêner le disque 6 lorsqu'il descend ou monte, en se dévissant ou en se vissant, sur la partie filetée 5 de l'arbre 1.

**[0013]** Une pièce d'appui 9 est disposée de manière adjacente au disque 6. Elle est destinée à jouer un rôle similaire à celui d'une came et comporte pour cela un profil 10 qui est apte à coopérer avec le profil présenté par le disque 6.

**[0014]** Comme on le voit mieux sur la fig. 1, la pièce d'appui 9 est fixée sur une bascule 17 pivotant autour d'un axe 12. Cependant, la pièce d'appui 9 peut également être libre en rotation autour d'un axe solidaire de la bascule 17 (pour diminuer le glissement et donc la perte d'énergie inhérente à ce mouvement entre la pièce d'appui 9 et le disque 6 lorsque celui-ci tourne autour de son axe de rotation). Dans ce cas, la pièce d'appui 9 n'est que partiellement solidaire de la bascule 17. D'autre part, la pièce d'appui 9 peut également être réalisée de façon monobloc avec la bascule 17 (dans ce cas, la pièce d'appui 9 peut par exemple être formée par un chanfrein pratiqué à l'extrémité de la bascule 17).

**[0015]** Un organe indicateur 13 est prévu lié à la bascule 17. Ainsi, sa position varie lors de la rotation de la bascule 17 autour de l'axe 12.

**[0016]** De préférence, l'organe indicateur 13 est monté sur un quatrième mobile 14 qui peut de préférence être réalisé comme un pignon. Cependant, d'autres types de mobiles, tel qu'une crémaillère sont également possibles. De même, la bascule 17 comprend une extrémité 15 munie d'un organe d'entraînement apte à coopérer avec ce quatrième mobile 14. Il est à cet endroit important de mentionner qu'un système de rattrapage de jeu peut être prévu entre l'extrémité 15 et le mobile 14, par exemple un élément élastique agissant sur le mobile 14.

**[0017]** Il est préférable que la pièce d'appui 9 soit montée à une extrémité 16 de la bascule 17 et que l'axe de rotation 12 de celle-ci soit situé entre cette extrémité 16 et l'extrémité 15.

**[0018]** Un élément élastique 18, tel qu'un ressort à lame, est prévu afin de maintenir le profil 10 de la pièce d'appui 9 contre l'extrémité circulaire 11 du disque 6.

**[0019]** Sur la fig. 2, on voit que le profil 10 est incliné par rapport à l'arbre 1 du fait de la forme tronconique de la pièce d'appui 9.

### Fonctionnement

**[0020]** En se reportant à nouveau à la fig. 1, on comprend que lorsque la roue 3 tourne et que la roue 4 est fixe, la roue 3 entraîne dans sa rotation, grâce aux colonnes 7, le disque 6. Celui-ci étant vissé sur la partie filetée 5 de l'arbre 1, il monte ou descend suivant le sens de rotation de la roue 2 et le sens du pas de la partie filetée 5. Son extrémité circulaire 11 est en permanence en contact avec le profil 10, du fait de l'action de l'élément élastique 18. Le mouvement de translation du disque 6 le long de l'arbre 1 fait glisser l'extrémité circulaire 11 sur le profil 10 de la pièce d'appui 9 et, à la manière d'un suiveur sur un profil de came, écarte ou rapproche la pièce d'appui 9 de l'arbre 1. Ce mouvement se traduit par une rotation de la bascule 17 autour de son axe 12 et, comme l'extrémité dentée 15 de la bascule 17 engrène avec le pignon 14, l'organe indicateur 13 est entraîné en rotation autour de l'axe du pignon 14.

**[0021]** Lorsque la roue 4 tourne et que la roue 3 est fixe, elle entraîne en rotation l'arbre 1 sur la partie filetée 5 duquel est vissé le disque 6. La roue 3 étant immobile, le disque 6 ne peut tourner et il se déplace alors le long de l'arbre 1 et rapproche ou écarte la pièce d'appui 9 de l'arbre 1, ce qui a pour effet d'entraîner en rotation l'organe indicateur 13.

**[0022]** Si l'on fait tourner successivement la roue 3 puis la roue 4 dans le même sens, on entraîne en rotation dans un sens puis dans l'autre l'axe de l'organe indicateur 13 et on modifie ainsi ce que ce dernier indique.

**[0023]** Par conséquent, on peut transformer les deux rotations successives des deux roues 3 et 4 dans un même sens en une rotation alternative de l'organe indicateur 13.

**[0024]** D'une manière générale, le mécanisme selon l'invention permet que la rotation d'un premier mobile d'entrée dans un sens S1 engendre la rotation d'un mobile de sortie dans un sens S2, puis que la rotation d'un second mobile d'entrée également dans le sens S1, provoque la rotation du mobile de sortie dans le sens S3 opposé à S2.

### Exemple d'application

**[0025]** Le mécanisme qui vient d'être décrit peut avantageusement être utilisé pour indiquer, au moyen d'un organe indicateur constitué par une aiguille, la réserve de marche d'une montre, comme on peut d'ailleurs le voir sur les fig. 1, 2 et 3.

**[0026]** Pour cela, il est complété par un premier barillet (organe moteur) 19 ou barillet supérieur apte à entraîner en rotation la première roue 3 du premier mobile 2 et un second barillet (organe moteur) 20 ou barillet inférieur apte à entraîner en rotation la deuxième roue 4 constituant le deuxième mobile.

**[0027]** De préférence, le premier barillet 19 comprend un ressort enroulé dans un sens et le second barillet 20 comprend un ressort enroulé dans le sens opposé.

**[0028]** Il est souhaitable que les premier et second barillots 19, 20 soient montés sur un même arbre 21 de barillet, leurs ressorts ayant alors, de façon connue, une extrémité fixée à l'arbre 21 et une autre à un tambour respectif 22, 23 de barillet 19, 20.

**[0029]** Les barillets supérieur 19 et inférieur 20 sont en général prévus pour tourner dans un seul sens, simultanément. Ils peuvent chacun être munis de façon connue d'une denture extérieure périphérique 26, 27.

**[0030]** Le tambour 22 du premier barillet 19 est muni sur sa périphérie d'au moins un premier doigt 24 et les six branches de la roue 3 en forme de croix de Malte du premier mobile 2 sont aptes à coopérer avec ce premier doigt 24.

**[0031]** De même, comme on peut le voir sur la fig. 3, le tambour 23 du second barillet 20 est également muni sur sa périphérie d'au moins un second doigt 25 avec lequel les six branches de la roue 4 en forme de croix de Malte sont aptes à coopérer.

**[0032]** Le barillet supérieur 19 peut être lié à un oscillateur de pièce d'horlogerie et le barillet inférieur 20 à un mécanisme de remontage, ce qui peut donner lieu à un armage puis à un désarmage.

### Armage

**[0033]** Lors de l'armage, le barillet supérieur 19 et la roue 3 sont fixes. Le barillet inférieur 20 tourne dans le sens unique prévu d'un premier angle. L'arbre 1 entraîné par le ressort du barillet 20 tourne dans le même sens d'un deuxième angle, afin que l'arbre 1 soit à l'équilibre à chaque instant.

**[0034]** Le couple exercé par le ressort du barillet inférieur 20 sur l'arbre 1 est égal à l'opposé du couple exercé par le ressort du barillet supérieur 19 sur l'arbre 1. Les deux barillets 19, 20 sont de préférence identiques, de sorte que le deuxième angle soit égal à la moitié du premier angle. Un tel agencement de barillets a l'avantage de permettre de stocker et de libérer ensuite deux fois plus d'énergie sous la forme d'un couple identique, mais d'un nombre de tours deux fois plus grand.

**[0035]** Quand le doigt 25 (fig. 3) tourne d'un angle égal à un tour, la roue 4 du type croix de Malte tourne dans un sens opposé audit sens unique d'un angle égal à celui séparant deux branches successives de la croix de Malte.

**[0036]** Comme expliqué précédemment, la rotation de la roue 4 se traduit par un mouvement rectiligne de montée ou de descente du disque 6, suivant le sens de rotation de la roue 4 et le sens du filetage de l'arbre 1, et par une rotation de l'organe indicateur 13 autour de l'axe du pignon 14, ce qui a pour effet de lui faire indiquer une autre valeur.

### Désarmage

**[0037]** Lors du désarmage, le barillet inférieur 20 et la roue 4 sont fixes. Le barillet 20 tourne dans l'unique sens prévu et l'arbre 1 tourne dans le même sens d'un angle deux fois inférieur car les barillets 19, 20 sont identiques.

**[0038]** Quand le doigt 24 (fig. 1) effectue un tour, la roue 3 du type croix de Malte tourne dans un sens opposé d'un angle égal à celui séparant deux branches successives de la croix de Malte.

**[0039]** Le disque 6 étant solidaire en rotation de la roue 3, il se met à tourner avec elle et à se déplacer le long de la partie fileté 5 de l'arbre 1 dans le sens opposé à celui dans lequel il se mouvait lors de l'armage.

**[0040]** Ce mouvement rectiligne permet, comme précédemment, un déplacement de la pièce d'appui 9 par rapport à l'arbre 1 et un changement de l'indication de l'organe indicateur 13. Cependant, la rotation de l'organe indicateur 13 autour de son axe s'effectue dans le sens inverse de celui obtenu lors de l'armage.

**[0041]** Les deux engrenages sont de préférence agencés de telle sorte que le nombre de tours accomplis par la roue 4 lors de l'armage soit égal au nombre de tours accomplis par la roue 3 lors du désarmage.

**[0042]** Ainsi, le mécanisme selon l'invention transforme successivement les rotations continues, c'est-à-dire sur plusieurs tours, du premier et du deuxième mobiles dans un même sens, en une rotation alternative de l'organe indicateur, c'est-à-dire que la rotation continue sur plusieurs tours du premier mobile dans un premier sens est transformée en la rotation lente de l'organe indicateur dans un deuxième sens (qui peut être identique ou différent du premier sens en fonction de la configuration du système) et que la rotation continue sur plusieurs tours du deuxième mobile également dans le premier sens est transformée en la rotation lente de l'organe indicateur dans le sens opposé au deuxième sens.

### Compléments

**[0043]** Suivant une variante, le profil de la pièce d'appui est choisi non linéaire.

**[0044]** Par exemple, comme on peut le voir sur les fig. 4a et 4b, l'extrémité inférieure et l'extrémité supérieure de la pièce d'appui sont reliées par une surface incurvée formant un profil concave.

**[0045]** Suivant une autre variante visible sur les fig. 5a et 5b, le profil est convexe.

**[0046]** Les surfaces formant les profils peuvent aussi être des surfaces de révolution partielle autour d'un axe parallèle à celui de l'arbre 1 car la bascule 17 ne fait pas, en général, un tour complet autour de son axe de rotation.

**[0047]** Il s'ensuit, comme on peut le voir sur les fig. 6a, 6b, 7a et 7b, que la pièce d'appui peut par exemple avoir sensiblement la forme d'un demi-tronc de cône obtenu par section axiale d'un tronc de cône.

**[0048]** Bien entendu, l'homme du métier pourra, sans faire œuvre inventive, adapter le mécanisme selon l'invention aux utilisations qu'il souhaite en faire. Il pourra, en particulier:

adapter la taille des mobiles;

remplacer la liaison vis-écrou entre le troisième mobile et l'arbre par un système équivalent;

modifier la géométrie du troisième mobile;

modifier le profil de la pièce d'appui;

modifier la bascule, par exemple, en modifiant l'angle formé par, d'une part, la droite reliant l'extrémité sur laquelle est montée la pièce d'appui et l'axe de rotation de la bascule et, d'autre part, la droite reliant cet axe à l'extrémité de la bascule coopérant avec l'organe indicateur;

faire varier le rapport de transmission entre l'arbre et le pignon portant l'organe indicateur, en jouant notamment sur le diamètre des mobiles, le profil de la pièce d'appui, la forme et les dimensions de la bascule, l'emplacement de son axe, le diamètre du pignon, etc.; et

inverser le sens du filetage de l'arbre fileté.

**[0049]** Dans le cas particulier de l'application concrète décrite ci-dessus, l'homme du métier pourra aisément modifier les dimensions des barillets, leurs dentures extérieures, le nombre de leurs doigts, le nombre de branches des croix de Malte, utiliser des roues différentes des roues du type croix de Malte, inverser le sens des ressorts de barillet, l'emplacement des doigts, etc.

**[0050]** Les avantages du mécanisme selon l'invention sont donc notamment les suivants:

un nombre de pièces faible;

un rapport de transmission élevé entre l'arbre 1 (ou les barillets) et l'organe indicateur 13;

un affichage aisément modifiable et adaptable, de façon à pouvoir indiquer, par exemple, le couple ou l'énergie à disposition à un instant donné. Egalement, il est à noter que le profil non linéaire de la pièce d'appui permet d'indiquer l'énergie à disposition en un instant donné puisque, dans un barillet standard, l'énergie en fonction de la position angulaire (ou en fonction du temps) varie de façon quadratique.

## Revendications

1. Mécanisme apte à transformer deux rotations successives de deux pièces dans un même sens en une rotation alternative, comprenant:
  - un arbre (1) ayant une partie filetée (5);
  - un premier mobile (2) monté libre en rotation sur l'arbre (1);
  - un deuxième mobile (4) solidaire de l'arbre (1);
  - un troisième mobile (6) coaxial et solidaire en rotation avec le premier mobile (2), libre en translation par rapport à ce premier mobile (2) et vissé sur la partie filetée (5) de l'arbre (1);
  - une bascule (17) pivotant autour d'un axe (12);
  - un organe indicateur (13) lié à la bascule (17) et dont la position varie lors de la rotation de la bascule autour de l'axe (12);
  - une pièce d'appui (9) liée à la bascule (17) et présentant un profil (10) apte à coopérer avec le profil présenté par le troisième mobile (6); et
  - un élément élastique (18) apte à maintenir en appui le profil (10) de la pièce d'appui (9) contre le troisième mobile (6).
2. Mécanisme selon la revendication 1, dans lequel le premier mobile (2) comprend une première roue (3) et dans lequel au moins une colonne (7) parallèle à l'axe de l'arbre (1) est liée au premier mobile (2) et au troisième mobile (6), l'une de ces deux liaisons étant de type «solidaire» et l'autre de type «libre axialement».
3. Mécanisme selon l'une des revendications 1 et 2, dans lequel l'organe indicateur (13) est solidaire d'un quatrième mobile (14) muni d'un organe d'entraînement et la bascule (17) comprend une extrémité munie d'un organe d'entraînement (15) apte à coopérer avec le quatrième mobile (14).
4. Mécanisme selon la revendication 3, dans lequel la pièce d'appui (9) est montée sur une extrémité (16) de la bascule (17) et l'axe de rotation (12) de celle-ci est situé entre l'extrémité (16) sur laquelle est montée la pièce d'appui (9) et l'extrémité munie d'un organe d'entraînement (15).
5. Mécanisme selon l'une des revendications 1 à 4, dans lequel la pièce d'appui (9) présente une forme tronconique.
6. Mécanisme selon l'une des revendications 1 à 5, comprenant en outre un premier organe moteur (19) apte à entraîner en rotation le premier mobile (2) et un second organe moteur (20) apte à entraîner en rotation le deuxième mobile (4).
7. Mécanisme selon la revendication 6, dans lequel le premier organe moteur (19) comprend un ressort enroulé dans un sens et le second organe moteur (20) comprend un ressort enroulé dans le sens opposé.
8. Mécanisme selon la revendication 6 ou la revendication 7, dans lequel les premier et second organes moteurs (19,20) sont montés sur un même arbre (21).
9. Mécanisme selon l'une des revendications 6 à 8, dans lequel:

## CH 709 807 A1

- le tambour (22) du premier organe moteur (19) est muni d'au moins un premier élément d'entraînement (24) et la première roue (3) du premier mobile (2) est une roue du type croix de Malte apte à coopérer avec ce premier élément d'entraînement (24); et
  - le tambour (23) du second organe moteur (20) est muni d'au moins un second élément d'entraînement (25) et le deuxième mobile (4) est une deuxième roue du type croix de Malte apte à coopérer avec ce deuxième élément d'entraînement (25).
10. Mécanisme selon l'une des revendications 1 à 9, dans lequel l'organe indicateur (13) est une aiguille de réserve de marche.

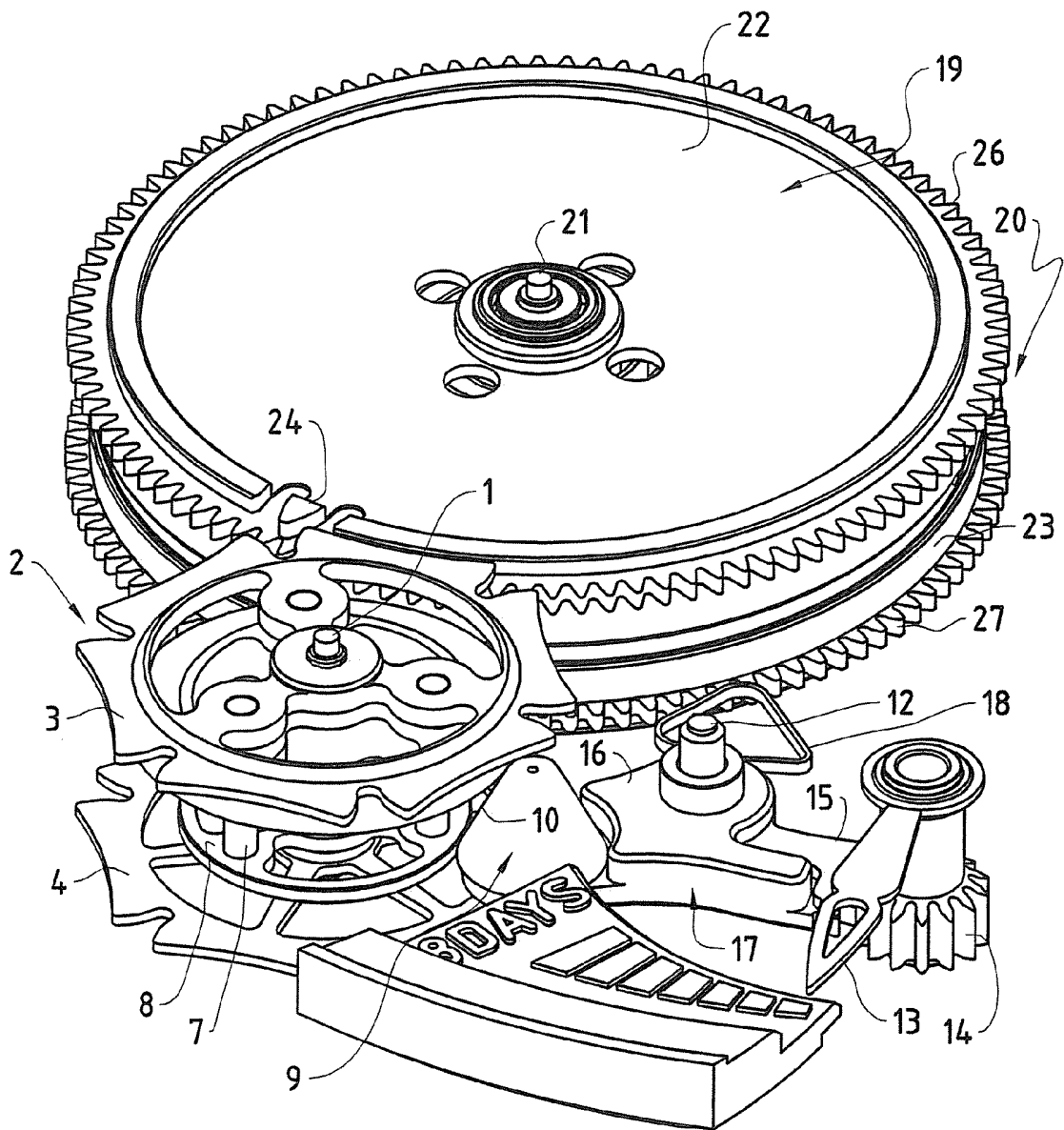


FIG. 1

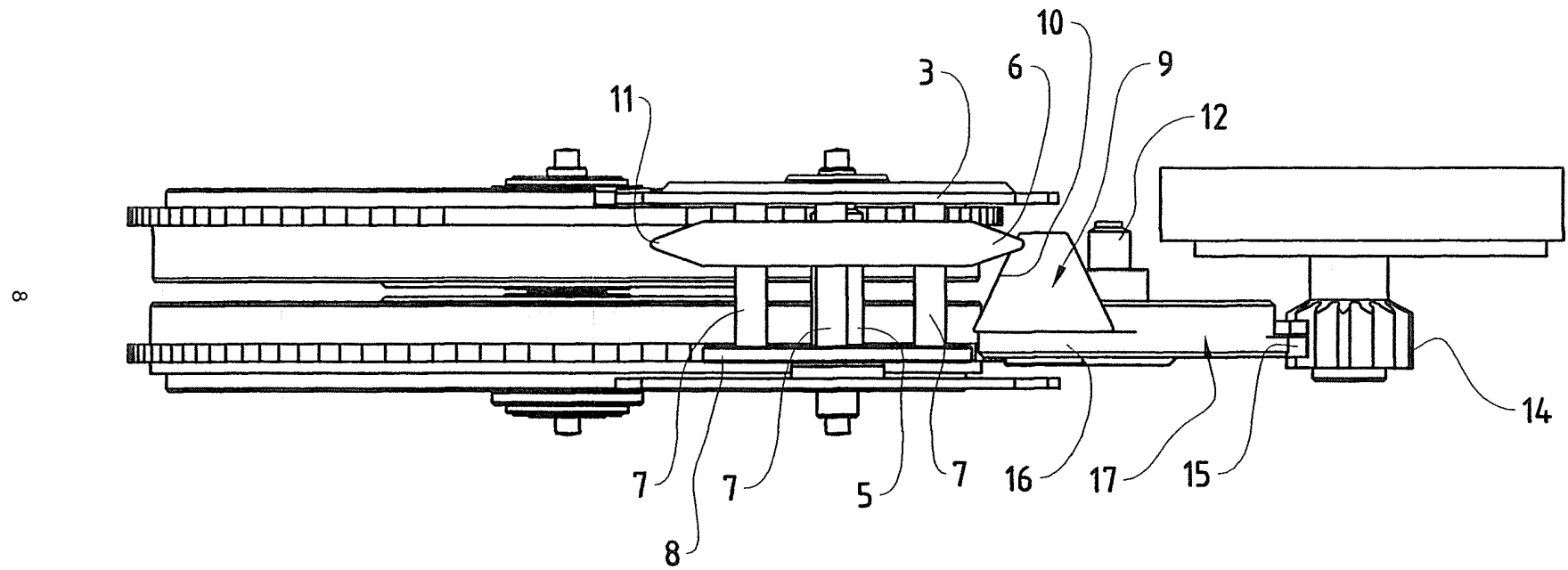


FIG. 2

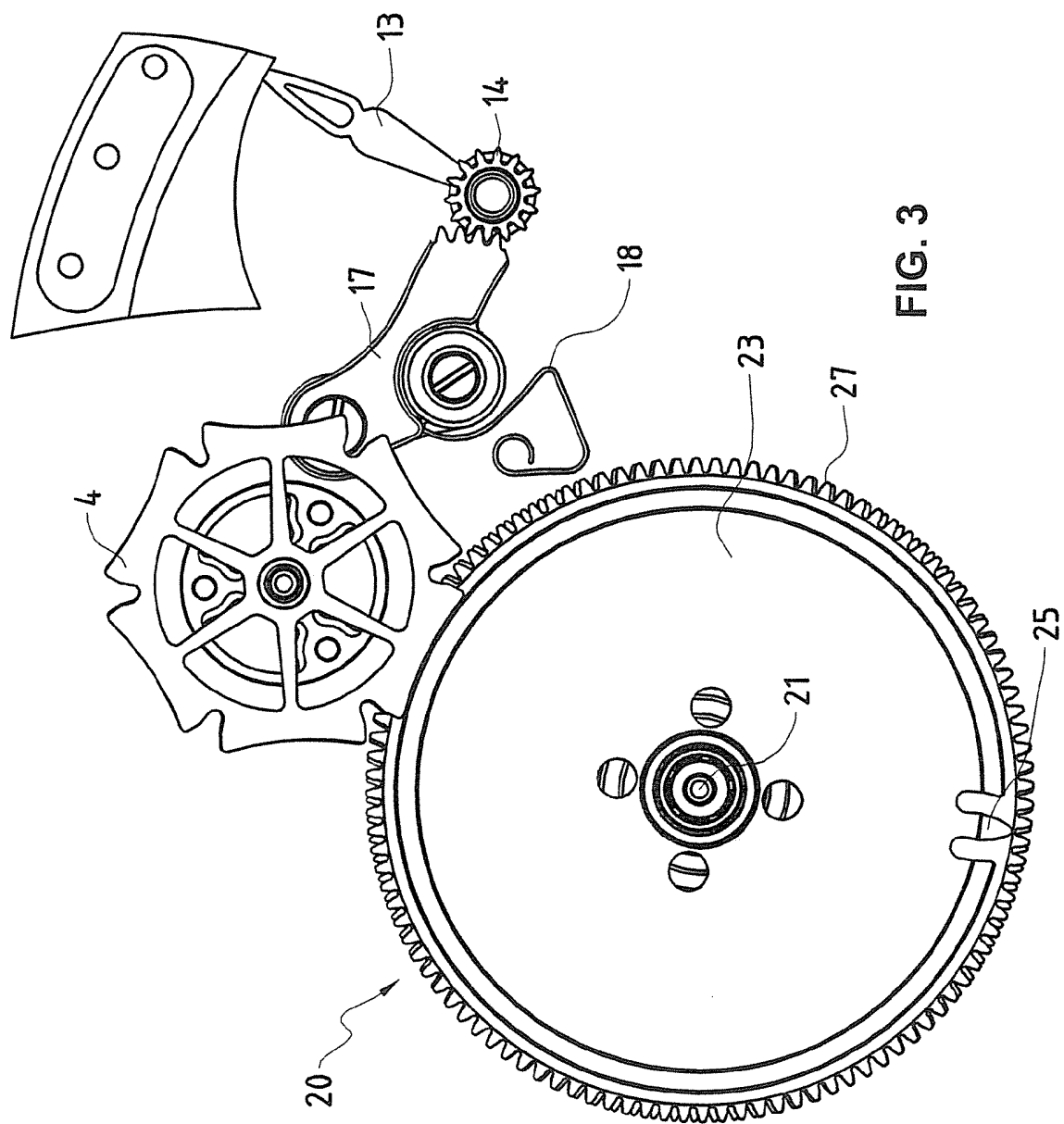
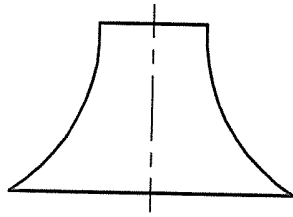
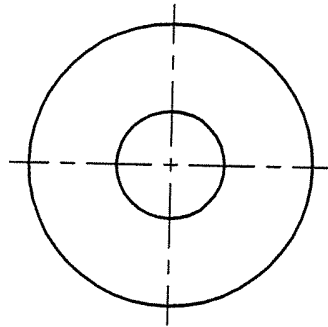


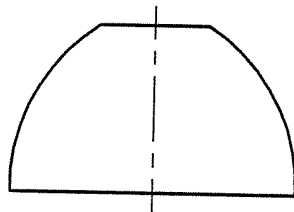
FIG. 3



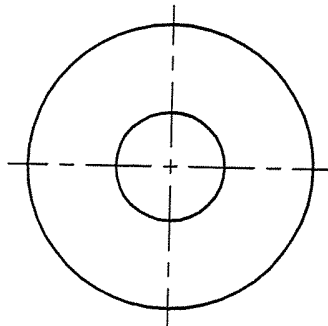
**FIG. 4a**



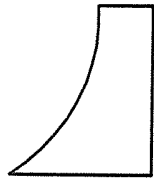
**FIG. 4b**



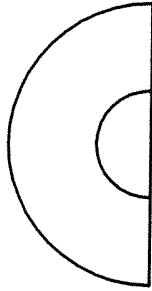
**FIG. 5a**



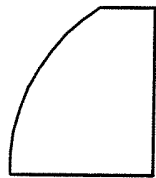
**FIG. 5b**



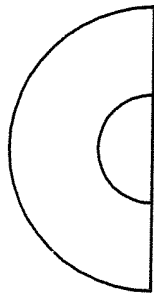
**FIG. 6a**



**FIG. 6b**



**FIG. 7a**



**FIG. 7b**

## TRAITE DE COOPERATION EN MATIERE DE BREVETS

## RAPPORT DE RECHERCHE DE TYPE INTERNATIONAL

IDENTIFICATION DE LA DEMANDE INTERNATIONALE		COTE DU DOSSIER DU DEPOSANT OU DU MANDATAIRE	
		154188.1/TK/sg	
Demande nationale n°		Date du dépôt	
9562014		24-06-2014	
Pays du dépôt		Date de priorité revendiquée	
CH			
Déposant (Nom)			
Manufacture et fabrique de montres et chronomètres Ulysse Nardin Le Locle S.A.			
Date de la requête d'une recherche de type international		Numéro donné par l'administration chargée de la recherche internationale à la requête d'une recherche de type international	
22-10-2014		SN62976	
I. CLASSEMENT DE L'OBJET DE LA DEMANDE (en cas de plusieurs symboles de la classification, les indiquer tous)			
Selon la classification internationale des brevets (CIB) ou à la fois selon la classification nationale et la CIB			
G04B1/12;G04B9/00;G04B11/00;G04B13/00			
II. DOMAINES RECHERCHES			
Documentation minimale consultée			
Système de classification		Symboles de la classification	
IPC		G04B	
Documentation consultée autre que la documentation minimale dans la mesure où ces documents font partie des domaines consultés			
III. <input type="checkbox"/> IL A ETE ESTIME QUE CERTAINES REVENDECTIONS NE POUVAIENT FAIRE L'OBJET D'UNE RECHERCHE (Observations sur la feuille supplémentaire)			
IV. <input type="checkbox"/> ABSENCE D'UNITE DE L'INVENTION (Observations sur la feuille supplémentaire)			

Form PCT/ISA 201 A (11/2000)

RAPPORT DE RECHERCHE DE TYPE INTERNATIONAL

Demande de recherche No

CH 9562014

A. CLASSEMENT DE L'OBJET DE LA DEMANDE			
INV.	G04B1/12	G04B9/00	G04B11/00 G04B13/00
A00.			
Selon la classification internationale des brevets (CIB) ou à la fois selon la classification nationale et la CIB			
B. DOMAINES SUR LESQUELS LA RECHERCHE A PORTEE			
Documentation minimale consultée (système de classification suivi des symboles de classement)			
G04B			
Documentation consultée autre que la documentation minimale dans la mesure où ces documents relèvent des domaines sur lesquels a porté la recherche			
Bases de données électroniques consultées au cours de la recherche internationale (nom de la base de données, et si réalisable, termes de recherche utilisés)			
EPO-Internal, WPI Data			
C. DOCUMENTS CONSIDERES COMME PERTINENTS			
Catégorie	Documents cités, avec, le cas échéant, l'indication des passages pertinents	no. des revendications visées	
A	CH 694 411 A5 (PARMIGIANI MESURE ET ART DU TE [CH]) 31 décembre 2004 (2004-12-31) * revendications * * figure 4 *	1-10	
A	EP 1 657 684 A2 (FRANCK MUELLER WATCHLAND SA [CH]) 17 mai 2006 (2006-05-17) * alinéa [0013] * * figure 2 *	1-10	
<input type="checkbox"/> Voir le suite du cadre C pour le fin de la liste des documents <input checked="" type="checkbox"/> Les documents de familles de brevets sont indiqués en entête			
* Catégories spéciales de documents cités:			
"A" document définissant l'état général de la technique, non considéré comme particulièrement pertinent "E" document antérieur, mais publié à la date de dépôt ou après cette date "L" document auquel jeter un doute sur une revendication de priorité ou où pour déterminer la date de publication d'une autre citation ou pour une raison spéciale (sans qu'indiquée) "C" document se référant à une obligation orale, à un usage, à une exposition ou tout autre moyen "P" document publié avant la date de dépôt, mais postérieurement à la date de priorité revendiquée		"1" document ultérieur publié après la date de dépôt ou la date de priorité et n'appartenant pas à l'état de la technique pertinent, mais cité pour comprendre le principe ou la théorie constituant la base de l'invention "X" document particulièrement pertinent; l'invention revendiquée ne peut être considérée comme nouvelle ou connue impliquant une activité inventive par rapport au document considéré isolément "Y" document particulièrement pertinent; l'invention revendiquée ne peut être considérée comme impliquant une activité inventive lorsque le document est examiné à un ou plusieurs autres documents de même nature, cette combinaison étant évidente pour une personne du métier "Z" document qui fait partie de la même famille de brevets	
Date à laquelle la recherche de type international a été effectivement achevée		Date d'expédition du rapport de recherche de type international	
13 avril 2015		17 APR 2015	
Nom et adresse postale de l'administration chargée de la recherche internationale		Fonctionnaire autorisé	
Office Européen des Brevets, P.O. 5010 Patankou 2 NL - 2580 HW Rijswijk Tel: (+31-70) 340-20411 Fax: (+31-70) 340-2018		Lupo, Angelo	

Formulaire PCT/ISA/210 (demande No) (Janvier 2004)

**RAPPORT DE RECHERCHE DE TYPE INTERNATIONAL**

Renseignements relatifs aux membres de familles de brevets

Demande de recherche n.  
CH 9562014

Document brevet cité ou rapport de recherche	Date de publication	Membre(s) de la famille de brevet(s)	Date de publication
CH 694411	A5 31-12-2004	CH 694411 A5 MY 128604 A TW 527531 B	31-12-2004 28-02-2007 11-04-2003
EP 1657604	A2 17-05-2006	CH 698752 B1 EP 1657604 A2	15-10-2009 17-05-2006

Procédure PCT/ISA/201 (parcours - familles de brevets) (Janvier 2008)