

19



OFICINA ESPAÑOLA DE
PATENTES Y MARCAS

ESPAÑA



11 Número de publicación: **2 646 618**

21 Número de solicitud: 201790012

51 Int. Cl.:

A45D 24/40 (2006.01)

12

PATENTE DE INVENCION

B1

22 Fecha de presentación:

31.10.2014

43 Fecha de publicación de la solicitud:

14.12.2017

Fecha de concesión:

01.10.2018

45 Fecha de publicación de la concesión:

08.10.2018

56 Se remite a la solicitud internacional:

PCT/ES2014/070815

73 Titular/es:

**NUEZ BONICH, Ricard (100.0%)
Rambla de Catalunya, 5
08007 Barcelona (Barcelona) ES**

72 Inventor/es:

BRUCART PUIG, Ramón

74 Agente/Representante:

TORO GORDILLO, Francisco Javier

54 Título: **CEPILLO PARA CABELLO**

57 Resumen:

Cepillo para cabello.

El cepillo incluye un vástago u eje (1) con cerdas radiales (2) emergentes y ocultables a través de los orificios (7) de una carcasa (6), complementado con un mango (2) dotado de una ranura (4) en la que es desplazable una palanca (5) de accionamiento manual para llevar a cabo la ocultación o emergencia de las cerdas (2). La palanca (5) de accionamiento manual es basculante hacia delante o hacia atrás y se mantiene estable en cualquiera de las posiciones referidas, para mantener las cerdas en su posición de ocultación o de emergencia de forma estable. En una variante de realización el accionamiento se realiza mediante una cremallera (9) con un sector dentado (10) previsto de una palanca o gatillo (5'), y en otra realización el accionamiento se realiza mediante un tetón (12) montado en una carcasa giratoria (8'), incidiendo interiormente dicho tetón sobre una garganta helicoidal (11) prevista en la parte interna relacionada con el eje o vástago de las cerdas (2).

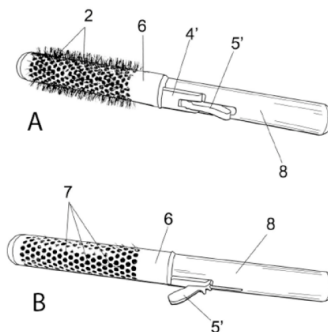


FIG. 5

ES 2 646 618 B1

DESCRIPCIÓN

Cepillo para cabello.

OBJETO DE LA INVENCIÓN

5 La presente invención se refiere a cepillo para cabello, del tipo de los que incluye un mango que se relaciona axialmente con un eje portador de una pluralidad de cerdas radiales utilizables como elemento para el peinado del cabello.

Este tipo de cepillos incluyen además una carcasa externa a las cerdas, cuya carcasa está afectada de orificios para emergencia del exterior de un tramo de las cerdas.

10 El objeto de la invención es proporcionar un medio capaz de retraer las cerdas respecto a la carcasa y llevar a cabo una limpieza automática de los cabellos adheridos a las cerdas, mediante el accionamiento manual de ese medio, para que las cerdas emerjan al exterior para que cumplan su función de peinado.

ANTECEDENTES DE LA INVENCIÓN

15 Como es sabido, en relación con el tipo de cepillo referido en el apartado anterior, decir que el elemento que se utiliza como medio para ocultar y hacer emerger las cerdas respecto de la carcasa, está basado en una protuberancia desplazable axialmente en una ventana establecida al efecto en el mango, y relacionado el eje de las cerdas con un muelle de recuperación, de manera tal que el elemento accionador de las cerdas, se desplaza por accionamiento manual en la ranura del mango para ocultación de las cerdas mientras que la
20 emergencia de estas se realiza automáticamente por un muelle incluido en el interior del mango, axialmente con este.

Evidentemente, la recuperación automática del eje de las cerdas, lleva consigo la emergencia de estas a través de la carcasa del cepillo, lo que a veces no es deseable, puesto que quizás la limpieza no sea realizada como era de esperar y debe mantener ocultas las cerdas para llevar a cabo esa limpieza en óptimas condiciones o con la máxima
25 eficacia.

En tal sentido, puede citarse el documento correspondiente a la patente US 2012233799 referente a un cepillo para cabello, en donde el vástago o eje portador de las cerdas está relacionado con el elemento de actuación para el desplazamiento hacia atrás de dicho
30 vástago o eje y correspondiente ocultación parcial de las cerdas en el interior de la carcasa, para conseguir de esta manera poder llevar a cabo la liberación y limpieza de los cabellos sueltos adheridos a las propias cerdas del cepillo.

Como anteriormente se ha dicho, el elemento de actuación para el desplazamiento hacia atrás del eje o vástago de las cerdas, es desplazable axialmente por accionamiento del
35 propio traccionador de dicho elemento de actuación.

DESCRIPCIÓN DE LA INVENCIÓN

40 El cepillo para cabello que se preconiza, basándose en el tipo referido con anterioridad, es decir el formado por un eje o vástago con cerdas radiales y una carcasa con orificios a través de los cuales las cerdas pueden emerger al exterior o quedar ocultas, por desplazamiento axial de dicho vástago, presenta la particularidad de que inicialmente el accionamiento para llevar a cabo el desplazamiento axial hacia delante o hacia atrás del vástago o eje portador de las cerdas, se realiza mediante una palanca basculante hacia delante o hacia atrás, de manera que en la posición de avance de tal palanca las cerdas

emergen al exterior de los orificos de la carcasa del peine, mientras que en la posición de retraimiento hacia atrás de la palanca, la cerdas quedan ocultas en el interior de la carcasa.

Esta realización del cepillo no requiere muelle alguno, puesto que la ocultación y emergencia de las cerdas a través de los orificios de la carcasa se realiza por accionamiento hacia atrás o hacia delante, y de forma manual, de la palanca relacionada con el eje o vástago del cepillo y mas concretamente vinculada a una ranura establecida al efecto en un cuerpo cilíndrico al que está solidarizado el eje o vástago de las cerdas del cepillo, siendo ese cuerpo cilíndrico y con el eje o vástago de las cercas, el que desplazado por accionamiento de la palanca en basculamiento hacia delante o hacia atrás.

En una variante de realización el accionamiento puede llevarse a cabo mediante una cremallera prevista en el cuerpo cilíndrico que se relaciona axialmente con el eje o vástago de las cerdas, de manera que sobre tal cremallera engrana una corona o porción de corona que emerge al exterior en una especie de gatillo pasante a través de una ranura establecida al efecto en el mango, que lógicamente es hueco para alojar en su interior el cuerpo cilíndrico portador de la cremallera. En este caso el accionamiento es igual por basculamiento de la palanca o gatillo pero a través de un sistema de cremallera.

En otra variante de realización, el cuerpo cilíndrico relacionado con el eje o vástago de las cerdas, presentan una ranura helicoidal en una parte próxima a su extremo posterior sobre la que incide un tetón que emerge al exterior de la carcasa correspondiente a ese cuerpo cilíndrico, y que constituye el mango propiamente dicho, de manera que el giro de esta carcasa del mango por empuje manual del vástago lleva consigo la incidencia de este por el interior sobre la acanaladura helicoidal del cuerpo cilíndrico asociado al eje o vástago de las cerdas, llevando consigo el desplazamiento hacia adelante o hacia atrás, dependiendo del sentido de giro que se le dé, a ese cuerpo cilíndrico y por lo tanto al vástago con las cerdas, para llevar a cabo la ocultación o emergencia de estas a través de la carcasa del cepillo.

Por último decir que el cepillo en su conjunto es desmontable, concretamente la carcasa incluidas las cerdas con su eje o vástago, respecto del mango, y así poder utilizar lo que es el cepillo o cabezal del mismo como rulo sin el mango.

Según se habrá podido comprobar, el cepillo para cabello de la invención presenta la particularidad de que las dos posiciones limite de emergencia y de ocultación de las cerdas respecto de la carcasa son posiciones estables que pueden mantenerse el tiempo que se desee en ellas, en contra de lo que ocurre con los cepillos convencionales en los que en la posición de emergencia de las cerdas es estable pero no en la posición de ocultación, puesto que el muelle tiende a empujar hacia delante al vástago o eje de las cerdas y por lo tanto a la emergencia de estas a través de los orificios de la carcasa.

Además, accionamiento, ya sea mediante una palanca, cremallera, tetón giratorio, etc, se efectúa, sin desplazamiento axial, sino en unos casos por accionamiento basculante y en otras por giro.

Si a ello se añade el hecho de que el cabezal del cepillo, es decir la carcasa con su correspondiente eje portador de las cerdas, es desmontable respecto del resto del mango del cepillo, y poderse utilizar como rulo, supone una ventaja a tener en cuenta frente a los cepillos convencionales donde la carcasa con las cerdas no es desmontable respecto del mango.

DESCRIPCIÓN DE LOS DIBUJOS

Para complementar la descripción que seguidamente se va a realizar y con objeto de ayudar

a una mejor comprensión de las características del invento, de acuerdo con un ejemplo preferente de realización práctica del mismo, se acompaña como parte integrante de dicha descripción, un juego de dibujos en donde con carácter ilustrativo y no limitativo, se ha representado lo siguiente:

5 La figura 1.- Muestra una representación de lo que es considerado el eje o vástago portador de las cerdas radiales de un cepillo para cabello convencional, viéndose el cuerpo cilíndrico que se relaciona a través del extremo posterior con el vástago o eje de dichas cerdas del cepillo.

10 Las figuras 2 y 3.- Muestran sendas vistas en perspectiva de la primera forma de realización del cepillo de la invención donde se deja ver el accionamiento mediante palanca basculante para llevar a cabo la emergencia de las cerdas o su ocultación respecto de la carcasa del cepillo.

La figura 4.-Muestra una vista en perspectiva en despiece de las partes del cepillo que participan en el accionamiento mediante cremallera.

15 Las figura 5.- Muestra sendas vistas en perspectiva del cepillo formado por los elementos representados en la figura anterior, tanto en posición de emergencia de las cerdas (A) como en posición de ocultación de las mismas (B), respecto de la carcasa, por basculamiento del gatillo portador de la corona que actúa sobre la cremallera como elemento de accionamiento de las cerdas del cepillo.

20 La figura 6.- Muestra una vista en perspectiva en despiece de las partes correspondientes al cepillo que participan en el mismo para accionar las cerdas mediante giro de un tetón vinculado a la carcasa externa del cuerpo cilíndrico vinculado axialmente al eje o vástago de las cerdas del cepillo

25 Las figuras 7 Y 8.- Muestran sendas vistas en perspectiva del cepillo constituido mediante los elementos de la figura 7, tanto en posición de emergencia de las cerdas a través de los orificios de la carcasa como de retraimiento de dichas cerdas.

La figura 9.-Muestra una vista en perspectiva del desmontaje de la carcasa con las cerdas del cepillo, o lo que es lo mismo el cabezal de tal cepillo, respecto de la parte posterior o mango del mismo.

30 REALIZACIÓN PREFERENTE DE LA INVENCION

Como se puede ver en las figuras referidas, el cepillo de la invención, se constituye como es convencional, a partir de un vástago o eje (1), del que emergen radialmente una pluralidad de cerdas (2), para el peinado del cabello, estando ese vástago o eje (1) relacionado por su extremo posterior con un cuerpo cilíndrico (3) y solidarizado al mismo axialmente.

35 Pues bien, según la invención, ese cuerpo cilíndrico (3) posterior al vástago o eje (1) de las cerdas (2) del cepillo, presenta una ranura pasante (4) para permitir el basculamiento hacia adelante o hacia atrás de una palanca (5) de accionamiento manual, de manera que en base al accionamiento de tal palanca (5) se lleva a cabo la emergencia de las cerdas (2) u ocultación de las mismas, respecto de una carcasa (6) externa la cual está afectada de multitud de orificios (7) a través de los cuales pueden proyectarse hacia el exterior u ocultarse hacia el interior las propias cerdas (2).

40 El cuerpo cilíndrico (3) puede constituir el mango propiamente dicho, como se representa en las figuras 1, 2 y 3, o bien ser un elemento complementado con una carcasa (8), como seguidamente se expondrá.

5 Concretamente, en la figura 4 se muestra el cuerpo cilíndrico (3'), que en este caso incluye una cremallera (9), estando ese cuerpo cilíndrico (3) con su cremallera (9) alojado en el interior de una carcasa (8) afectada esta de una ranura (4') que a través de la cual emerge un gatillo o palanca (5'), portadora de una corona o sector dentado (10) que engrana con la cremallera (9) para llevar a cabo el desplazamiento hacia delante o hacia atrás del cuerpo cilíndrico (3') y con ello del eje o vástago portador de las cerdas (2), para ocultación o emergencia de estas respecto de la carcasa (8).

10 Evidentemente esta realización mostrada en las figuras 4 y 5, supone que el accionamiento de la cremallera (9) a través del piñón, corona o sector dentado (10) se realice mediante un gatillo o palanca (5'), también de accionamiento manual y basculante, en el interior de la correspondiente ranura (4') de la carcasa (8), con dos posiciones: (A) de emergencia de las cerdas y (B) ocultación de las cerdas.

15 Esta última realización puede formalizarse sin cremallera, es decir, el gatillo o palanca (5') puede introducirse en una ranura (4') del cuerpo cilíndrico (3') que acciona dicho cuerpo en ambas direcciones dentro de la carcasa (8).

20 En la variante de realización mostrada en las figura 6, 7 y 8, el cuerpo cilíndrico (3'') solidarizado a la propia carcasa (6) de las cerdas (2), presenta una ranura helicoidal (11), en proximidad a su extremo posterior, que se complementa con una especie de tapón roscado (13), en cuya ranura helicoidal (11) incidirá el extremo interior de un tetón (12), emergente al exterior de la correspondiente carcasa exterior (8''), envolvente del cuerpo cilíndrico (3'') anteriormente referido, de manea que el giro de tal carcasa (8'') por accionamiento en giro hacia un lado u otro del tetón (12), llevará consigo el deslizamiento de este sobre la ranura helicoidal (11) y por lo tanto el desplazamiento hacia delante o hacia atrás de la parte cilíndrica (3'') y por lo tanto de las cerdas (2), para emerger u ocultarse respecto de la carcasa (6) como se representa en las figuras 7 y 8, respectivamente.

25 Por último decir que el cabezal que constituye la carcasa (6) con las cerdas (2) en su eje o vástago (1) es susceptible de desmontarse respecto de lo que es el mango (3), sea cual sea la realización de este, para así poder utilizar esa carcasa (6) con las cerdas (2) o cabezal del cepillo como rulo sin el mango.

REIVINDICACIONES

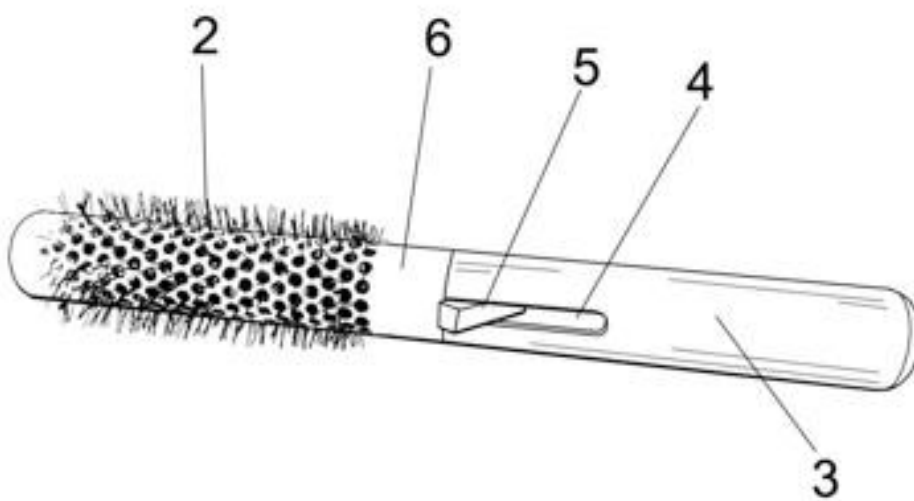
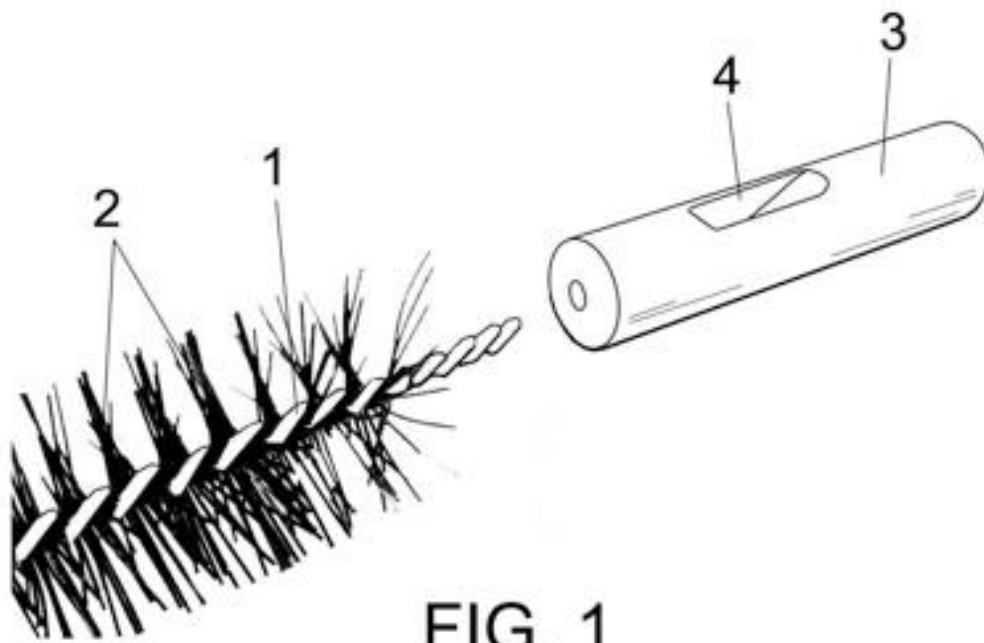
5 1.- Cepillo para cabello, constituido mediante una pluralidad de cerdas (2) emergentes radialmente de un eje o vástago (1) vinculado por el extremo posterior un cuerpo o parte cilíndrica (3) complementado el eje o vástago (1) con las cerdas (2) en una carcasa envolvente (2) afectada de orificios (7) a través de los cuales pueden emerger u ocultarse las propias cerdas (2) y permitir la limpieza de los cabellos que hayan podido quedar entre dichas cerdas (2) del cepillo, contando el cuerpo cilíndrico (3) con una ranura axial (4) a través de la cual es susceptible de emerger una palanca de accionamiento manual para la ocultación y/o emergencia de las cerdas (2) a través de la carcasa (6), caracterizado porque 10 la palanca de accionamiento manual (5) o (5') o (12) está montada basculantemente respecto del cuerpo o parte cilíndrica (3) o (3') o (3''), para efectuar el desplazamiento hacia delante o hacia atrás del eje o vástago (1) de las cerdas (2), por el basculamiento de tal palanca para la emergencia o ocultación de las cerdas (2) respecto de la carcasa (6), habiéndose previsto que las posiciones que ocupa la palanca de accionamiento manual (5) 15 o (5'') o (12), tanto hacia delante como hacia a tras, son posiciones estables para mantener las cerdas (2) en su correspondiente posición de emergencia o de ocultación establemente.

20 2.- Cepillo para cabello, según reivindicación 1^a, caracterizado porque la palanca (5) basculante hacia delante y hacia atrás en la ranura (4) de la parte o cuerpo cilíndrico (3), está relacionada directamente con la pieza o cuerpo cilíndrico (3) vinculado al eje o vástago (1) de las cerdas (2) del cepillo.

25 3.- Cepillo para cabello, según reivindicación 1^a, caracterizado porque la palanca (5') de accionamiento manual, constituye una especie de gatillo con su extremo interior dotado de una corona o sector dentado (10) que engrana con una cremallera (9) para llevar a cabo el desplazamiento hacia delante o hacia atrás de la parte o cuerpo cilíndrico (3') y con ello del eje o vástago (1) de las cerdas (2), para la ocultación o emergencia de dichas cerdas (2) respecto de la propia carcasa (6), contando con una carcasa (8) envolvente de la parte o cuerpo cilíndrico (3'), afectada de una ranura axial (4') para emergencia de la palanca o gatillo (5') de accionamiento manual de la cremallera (9).

30 4.- Cepillo para cabello, según reivindicación 1^a, caracterizada porque la parte o cuerpo cilíndrico (3'') relacionada con el eje o vástago (1) de las cerdas (2) del cepillo presenta una ranura helicoidal (11) en proximidad a su extremo posterior, en la que incide el extremo interior de un tetón (12) emergente al exterior y de accionamiento manual en giro para efectuar el desplazamiento hacia delante y hacia atrás de esa parte o cuerpo cilíndrico (3'') y por lo tanto la emergencia u ocultación de la propias cerdas (2) respecto a la carcasa (6); 35 habiéndose previsto que el tetón (12) que emerge al exterior, salga a través de un orificio o ventana previsto al efecto en una carcasa (8'') de la parte o cuerpo cilíndrico (3''), complementada esta con un tapón roscado (13).

40 5.- Cepillo para cabello, según reivindicaciones anteriores, caracterizado porque el cabezal que constituye la carcasa (6) con las cerdas (2) montadas sobre su eje o vástago, forman un cuerpo independizable respecto del correspondiente mango (3) para permitir su utilización como rulo.



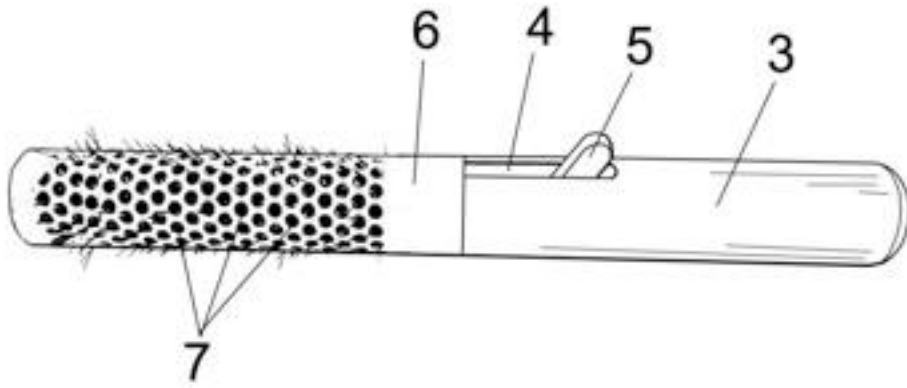


FIG. 3

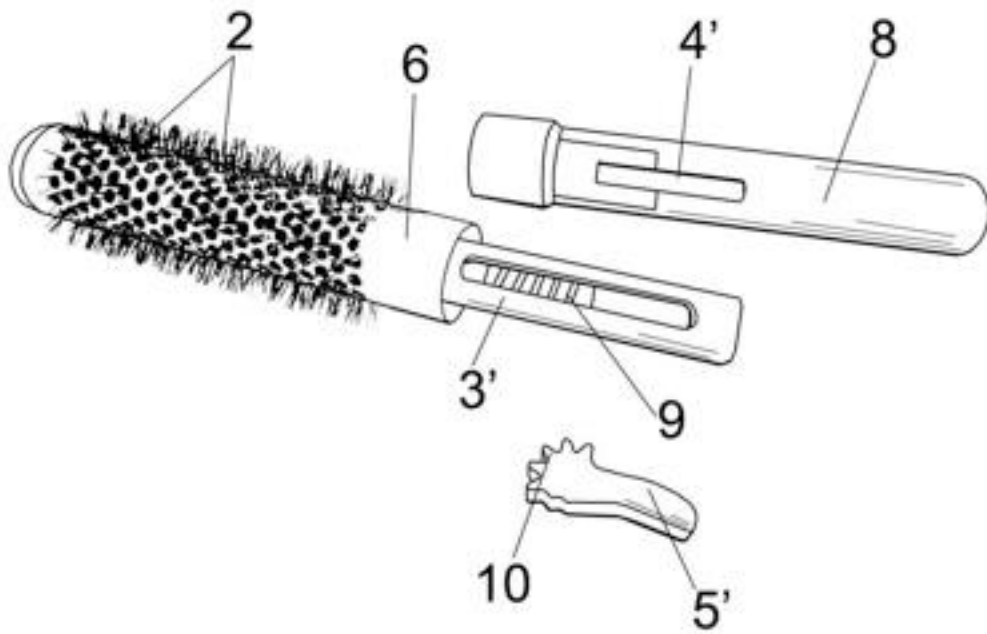


FIG. 4

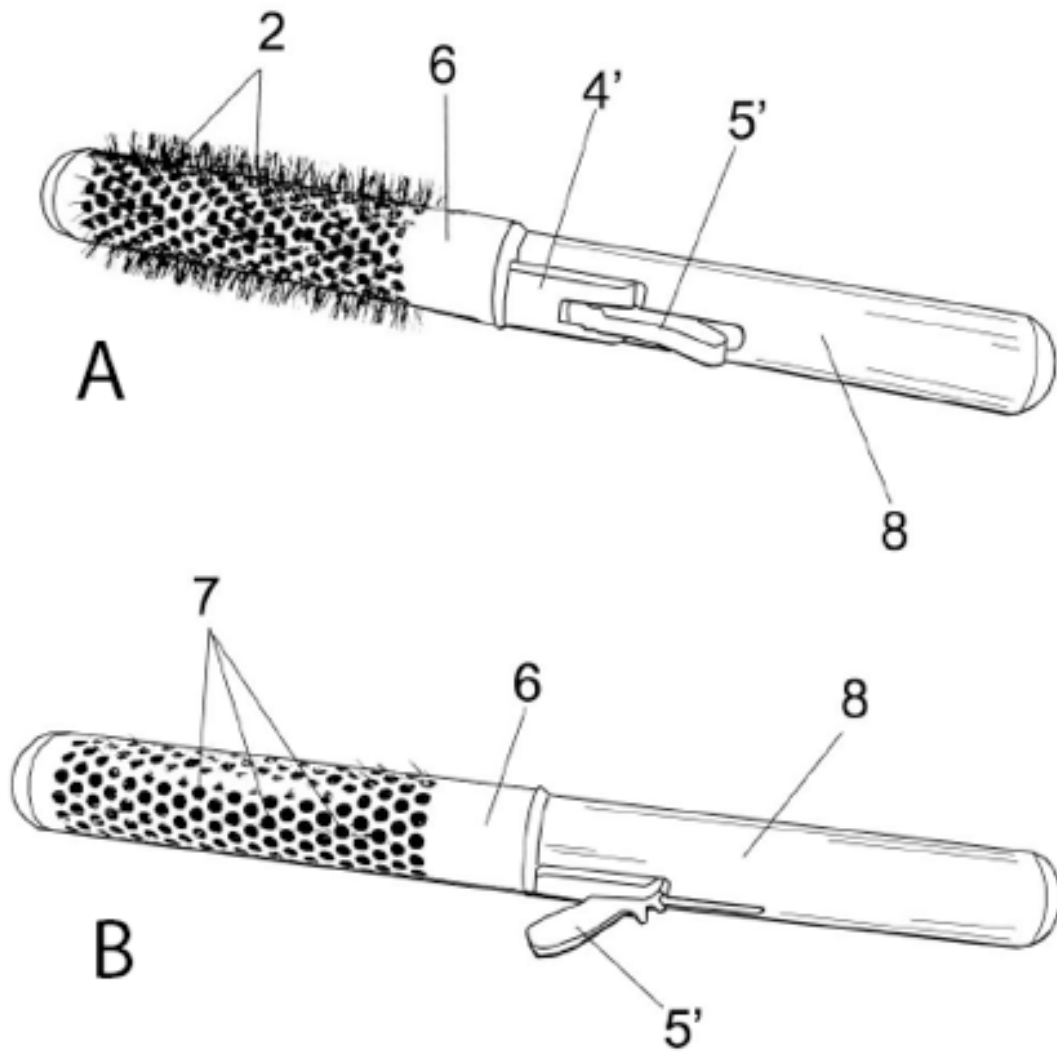


FIG. 5

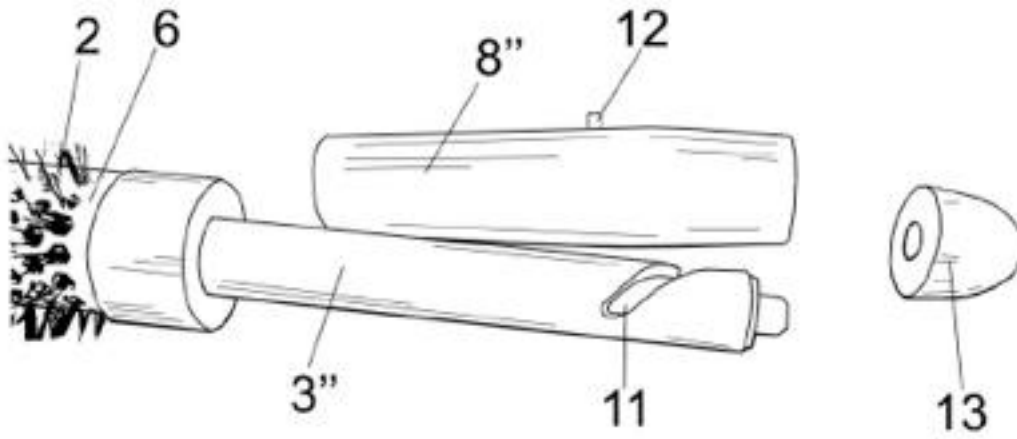


FIG. 6

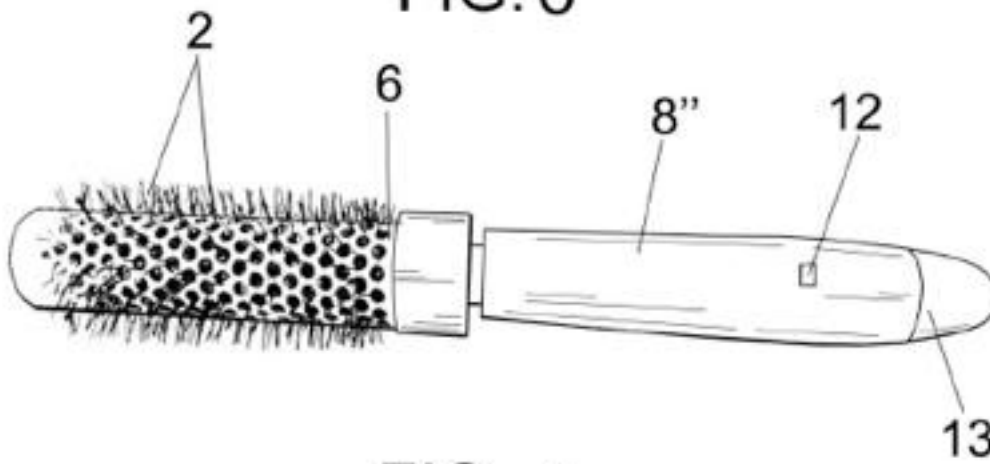


FIG. 7

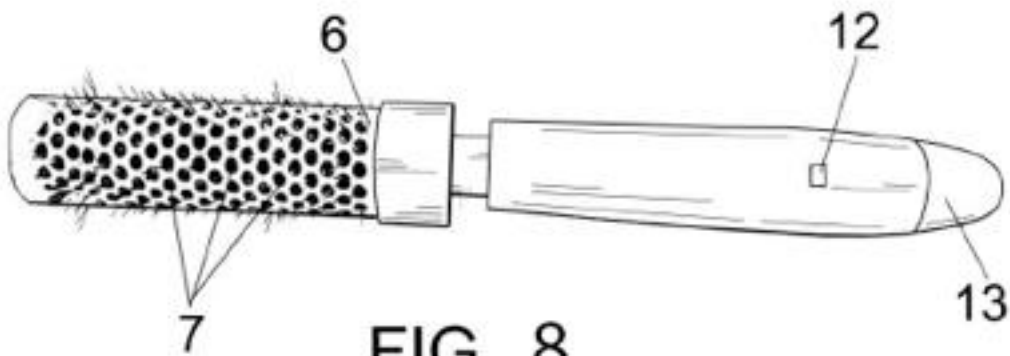


FIG. 8

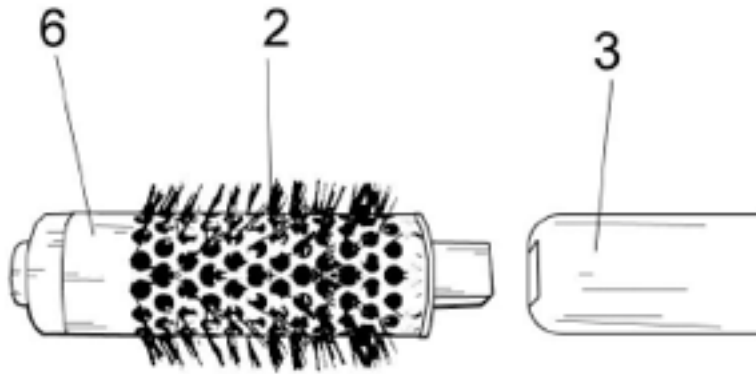


FIG. 9