



(12) 实用新型专利

(10) 授权公告号 CN 203737630 U

(45) 授权公告日 2014. 07. 30

(21) 申请号 201420026637. 3

(22) 申请日 2014. 01. 16

(73) 专利权人 柳州师范高等专科学校

地址 546100 广西壮族自治区来宾市华侨投资区铁北路中段柳州师专校区

(72) 发明人 莫志慧

(74) 专利代理机构 北京科亿知识产权代理事务所(普通合伙) 11350

代理人 汤东风

(51) Int. Cl.

B08B 1/04 (2006. 01)

B08B 15/04 (2006. 01)

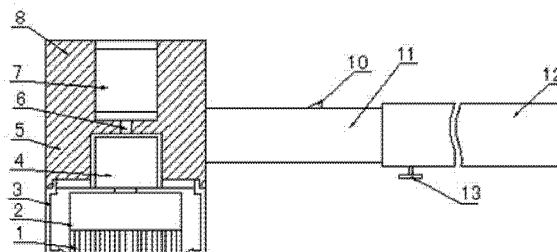
权利要求书1页 说明书2页 附图1页

(54) 实用新型名称

一种可伸缩的电动清洗装置

(57) 摘要

本实用新型公开了一种可伸缩的电动清洗装置,所述电动清洗装置包括壳体,所述壳体下端设置空腔,所述空腔内安装有电机,所述壳体内部上端安装有蓄电池,所述电机的输出轴上安装有清洗盘,所述清洗盘下端安装有清洗刷,壳体右端安装有手柄,所述手柄右端安装有伸缩套,所述伸缩套上安装有锁紧螺钉,所述手柄还安装有控制电机的开关,所述壳体下端还安装有集尘斗,所述蓄电池和电机之间的壳体上设置有布线槽,本实用新型携带方便,操作简单,通过电机带动清洗盘转动,实现清洗刷对脏污的清洗动作,本实用新型增加了集尘斗,能够降低尘土飞扬,且本实用新型还可以进行伸缩,可以对高处进行清洁操作。



1. 一种可伸缩的电动清洗装置,其特征在于:所述电动清洗装置包括壳体,所述壳体下端设置空腔,所述空腔内安装有电机,所述壳体内部上端安装有蓄电池,所述电机的输出轴上安装有清洗盘,所述清洗盘下端安装有清洗刷,壳体右端安装有手柄,所述手柄右端安装有伸缩套,所述伸缩套上安装有锁紧螺钉,所述手柄还安装有控制电机的开关,所述壳体下端还安装有集尘斗,所述蓄电池和电机之间的壳体上设置有布线槽。

2. 根据权利要求1所述的可伸缩的电动清洗装置,其特征在于:所述开关与电机串联连接,所述电机和蓄电池串联连接。

3. 根据权利要求1所述的可伸缩的电动清洗装置,其特征在于:所述集尘斗上端设置有与壳体连接的螺纹。

一种可伸缩的电动清洗装置

技术领域

[0001] 本实用新型涉及一种可伸缩的电动清洗装置。

背景技术

[0002] 在一些地面或者工件表面上的污渍,如果使用软布无法彻底清除,但是如果使用电动工具清洁,其地域限制比较明显,因其体积比较笨重,故携带不方便,且在清洗的过程中还容易产生很大的灰尘,会对人体造成损害。

实用新型内容

[0003] 本实用新型所要解决的技术问题是提供一种携带方便,操作简单的电动清洗装置。

[0004] 本实用新型是通过以下技术方案来实现的:

[0005] 本实用新型的一种可伸缩的电动清洗装置,所述电动清洗装置包括壳体,所述壳体下端设置空腔,所述空腔内安装有电机,所述壳体内部上端安装有蓄电池,所述电机的输出轴上安装有清洗盘,所述清洗盘下端安装有清洗刷,壳体右端安装有手柄,所述手柄右端安装有伸缩套,所述伸缩套上安装有锁紧螺钉,所述手柄还安装有控制电机的开关,所述壳体下端还安装有集尘斗,所述蓄电池和电机之间的壳体上设置有布线槽。

[0006] 进一步的技术方案,所述开关与电机串联连接,所述电机和蓄电池串联连接。

[0007] 进一步的技术方案,所述集尘斗上端设置有与壳体连接的螺纹。

[0008] 本实用新型的有益效果是:采用上述结构以后,本实用新型携带方便,操作简单,通过电机带动清洗盘转动,实现清洗刷对脏污的清洗动作,本实用新型增加了集尘斗,能够降低尘土飞扬,且本实用新型还可以进行伸缩,可以对高处进行清洁操作。

附图说明

[0009] 为了易于说明,本实用新型由下述的具体实施例及附图作以详细描述。

[0010] 图 1 为本实用新型的一种可伸缩的电动清洗装置的结构示意图。

具体实施方式

[0011] 如图 1 所示,本实用新型的一种可伸缩的电动清洗装置,所述清洗装置包括壳体 8,所述壳体 8 下端设置空腔,所述空腔内安装有电机 4,所述壳体 8 内部上端安装有蓄电池 7,所述电机 4 的输出轴上安装有清洗盘 2,所述清洗盘 2 下端安装有清洗刷 1,壳体 8 右端安装有手柄 11,所述手柄 11 右端安装有伸缩套 12,所述伸缩套 12 上安装有锁紧螺钉 13,所述手柄 11 还安装有控制电机 4 的开关 10,所述壳体 8 下端还安装有集尘斗 3,所述蓄电池 7 和电机 4 之间的壳体 8 上设置有布线槽 6。

[0012] 本实用新型的一种优选方式,所述开关 10 与电机 4 串联连接,所述电机 4 和蓄电池 7 串联连接。

[0013] 本实用新型的一种优选方式,所述集尘斗 3 上端设置有与壳体 8 连接的螺纹。

[0014] 本实用新型的有益效果是:采用上述结构以后,本实用新型携带方便,操作简单,通过电机带动清洗盘转动,实现清洗刷对脏污的清洗动作,本实用新型增加了集尘斗,能够降低尘土飞扬,且本实用新型还可以进行伸缩,可以对高处进行清洁操作。

[0015] 以上所述,仅为本实用新型的具体实施方式,但本实用新型的保护范围并不局限于此,任何不经过创造性劳动想到的变化或替换,都应涵盖在本实用新型的保护范围之内。因此,本实用新型的保护范围应该以权利要求书所限定的保护范围为准。

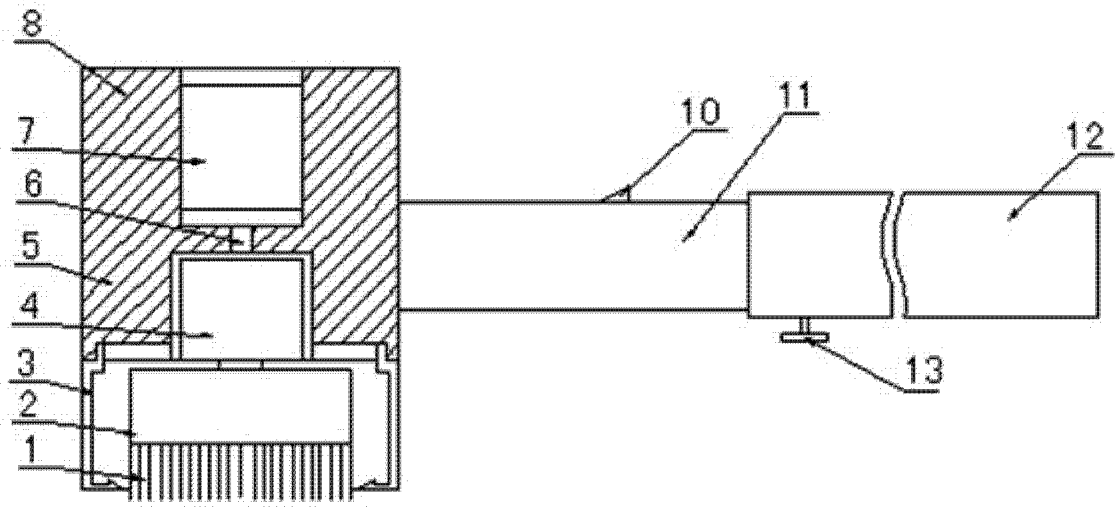


图 1