



(12) 发明专利

(10) 授权公告号 CN 108813721 B

(45) 授权公告日 2022.03.11

(21) 申请号 201810751742.6

(22) 申请日 2013.05.30

(65) 同一申请的已公布的文献号  
申请公布号 CN 108813721 A

(43) 申请公布日 2018.11.16

(30) 优先权数据  
12170359.9 2012.05.31 EP

(62) 分案原申请数据  
201380034799.X 2013.05.30

(73) 专利权人 菲利普莫里斯生产公司  
地址 瑞士纳沙泰尔

(72) 发明人 A·梅特兰戈洛 P-Y·金德拉特  
J·福克纳

(74) 专利代理机构 中国贸促会专利商标事务所  
有限公司 11038

代理人 顾玉莲

(51) Int.Cl.

A24B 3/14 (2006.01)

A24C 5/18 (2006.01)

A24C 5/01 (2020.01)

A24F 40/40 (2020.01)

A24F 40/20 (2020.01)

A24F 42/60 (2020.01)

(56) 对比文件

CN 101778578 A, 2010.07.14

CN 1633247 A, 2005.06.29

US 4168712 A, 1979.09.25

EP 2062484 A1, 2009.05.27

CN 101970323 A, 2011.02.09

审查员 陈越

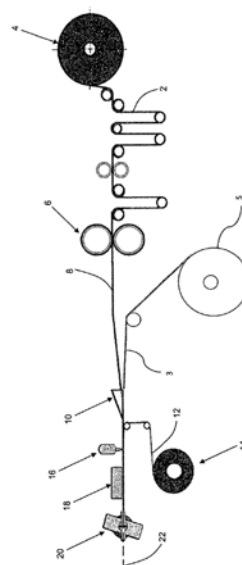
权利要求书1页 说明书11页 附图3页

(54) 发明名称

用在气溶胶生成物品中的导热杆

(57) 摘要

一种杆,所述杆由第一片材和第二片材形成,所述第一片材包括有气溶胶形成材料(2),所述第二片材包括有导热材料(3),第一片材和第二片材被聚拢在一起且由包装材料(12)包裹。所述杆可用作气溶胶生成物品的组成部分。



1. 一种杆,所述杆包括第一片材和第二片材,所述第一片材包括有气溶胶形成材料(2),所述第二片材包括有导热材料(3),所述第一片材和所述第二片材以相对于所述第一片材和第二片材的纵向轴线横向地一起压缩或压紧的方式被聚拢在一起且由包装材料(12)包裹。

2. 根据权利要求1所述的杆,其中,所述气溶胶形成材料(2)包括烟草。

3. 根据权利要求1或2所述的杆,其中,所述第一片材为由均质烟草材料构成的片材。

4. 根据权利要求1或2所述的杆,其中,所述导热材料(3)包括选自自由碳和金属所组成的组的至少一种材料。

5. 根据权利要求4所述的杆,其中,所述第二片材为铝箔。

6. 根据权利要求1或2所述的杆,其中,所述第一片材被褶皱化。

7. 根据权利要求1或2所述的杆,进一步包括一个或多个另外的片材,所述一个或多个另外的片材以相对于所述第一片材和第二片材的纵向轴线横向地一起压缩或压紧的方式与所述第一片材和第二片材聚拢在一起并且由所述包装材料包裹。

8. 一种用于加热式气溶胶生成物品的气溶胶形成基材,所述气溶胶形成基材包括根据权利要求1至7中的任一项所述的杆。

9. 一种包括电动操作的气溶胶生成装置以及用于与所述电动操作的气溶胶生成装置一同使用的气溶胶生成物品的系统,所述气溶胶生成物品包括根据权利要求8所述的气溶胶形成基材。

10. 一种加热式气溶胶生成物品,所述加热式气溶胶生成物品包括可燃热源以及位于所述可燃热源的下游的、根据权利要求8所述的气溶胶形成基材。

11. 一种用于在电加热的气溶胶生成系统中使用的加热式气溶胶生成物品,所述加热式气溶胶生成物品包括根据权利要求8所述的气溶胶形成基材。

12. 一种形成杆的方法,所述方法包括如下步骤:

提供包括有气溶胶形成材料的第一连续的片材;

提供包括有导热材料的第二连续的片材;

相对于所述第一连续的片材的纵向轴线和第二连续的片材的纵向轴线同时地横向聚拢所述第一连续的片材和第二连续的片材;

用包装材料(12)包裹所聚拢的片材以形成连续的杆;以及

将所述连续的杆分割成多个分离的杆。

13. 根据权利要求12所述的方法,其中,所述第一连续的片材在被聚拢之前被褶皱化。

14. 根据权利要求13所述的方法,其中,所述第二连续的片材在被聚拢之前未被褶皱化。

## 用在气溶胶生成物品中的导热杆

[0001] 本申请是发明名称为“用在气溶胶生成物品中的导热杆”、国际申请日为2013年5月30日、国际申请号为PCT/EP2013/061210、国家申请号为201380034799.X的发明专利申请的分案申请。

### 技术领域

[0002] 本说明书涉及一种杆,所述杆包括由气溶胶形成材料构成的片材以及由导热材料构成的片材,所述片材被聚拢在一起以形成用于在气溶胶生成物品中使用的杆。本说明书还涉及包括有这样的杆的气溶胶生成物品、以及用于形成这样的杆的方法。

### 背景技术

[0003] 用于生产由烟草材料构成的碎片、股或条的工艺和设备在现有技术中为已知的。通常,由烟草材料构成的这样的碎片、股和条的宽度为大致3mm或更少。

[0004] 例如,US-A-4,000,748公开了用于将由烟草薄片构成的片材撕碎成条并以大致同时的操作使所得到的条褶皱化的工艺和设备。使由烟草材料构成的片材在一对旋转的且互相啮合的圆盘组之间运动,所述圆盘组将所述片材撕碎成宽度为大致0.65至1.55mm的多个条。所得到的条的前进运动受到与邻近的圆盘的面对的表面的接合的阻碍,致使所述条弯曲成褶皱化的构造。据报道,褶皱化的条提供填充价值的增加。

[0005] 包括有由烟草材料构成的褶皱化的或非褶皱化的碎片的、用于气溶胶生成物品的杆的形成具有很多缺点,包括以下所讨论的那些。

[0006] 第一,撕碎烟草材料不合期望地生成烟草细粒和其它废物。

[0007] 第二,包括有由烟草材料构成的碎片的杆显现出“松散端部”。即,从所述杆的端部存在由烟草材料构成的碎片的损失。由烟草材料构成的碎片在杆形成期间的破裂加剧了这一点。松散端部不仅在审美上是不合期望的,而且可能不利地导致对制造装备和气溶胶生成装置的更加频繁的清洗的需要。在气溶胶生成物品中特别地加剧了松散端部的问题,因为与传统卷烟相比,气溶胶生成基材的杆长度趋向于较低,并且因此接近端部的基材的比例更大。

[0008] 第三,包括有由烟草材料构成的碎片的杆显现出高权重标准偏差。即,相同尺寸的杆趋向于为不一致的重量。这部分地是由于杆趋向于显现如以上所提到的松散端部所造成的。包括有由烟草材料构成的碎片的杆的高权重标准偏差导致重量超出所选择的可接受范围的杆的不合期望的高废品率。此外,包括有由烟草材料构成的碎片的杆显现出不均匀的密度。即,沿杆的杆长度的密度趋向于不一致。这是由于在沿杆的不同位置处的烟草材料的量的变化所造成的,这导致“空隙(voids)”以及“垫块(pads)”,所述“空隙”为具有减少的量的烟草材料的区域,所述“垫块”为具有增加的数量的烟草材料的区域。包括有由烟草材料构成的碎片的杆的不均匀的密度可能不合期望地影响杆的吸阻(RTD)。另外,当空隙位于杆的端部处时,包括有由烟草材料构成的碎片的杆的不均匀的密度可能导致松散端部。

[0009] 如包括有由烟草材料构成的碎片的杆所显现出的松散端部、高权重标准偏差以及

不均匀的密度在具有较短的杆长度的杆中是特别成问题且不合期望的。具有较短的杆长度的杆有时被称作栓棒。

[0010] EP-A1-2 062 484公开了一种用于形成用于口头消费的无烟烟草物品的工艺。由烟草薄片构成的片材被聚拢成杆、包裹、并切割成适合于口头消费的多个部分。

[0011] 提供用于在气溶胶生成物品中使用的、包括有烟草材料的杆将是符合期望的。

## 发明内容

[0012] 可提供一种杆,所述杆具有包括有气溶胶形成材料的第一片材以及包括有导热材料的第二片材,所述第一片材和第二片材被聚拢在一起并且由包装材料包裹。

[0013] 聚拢的材料片材优选地沿杆的大致整个杆长度延伸并且跨过杆的大致整个横向剖面区域延伸。

[0014] 优选地,气溶胶形成材料包括烟草。第一片材可为由烟草薄片或均质烟草构成的片材、优选地为包括有气溶胶形成物的、由烟草薄片或均质烟草构成的片材。

[0015] 优选地,导热材料包括金属箔以及碳箔。导热片材可以是由铝箔构成的片材或者是由碳箔构成的片材。

[0016] 当在本文中使用时,术语“杆”用来表示具有大致圆形、卵形或椭圆形剖面的大致圆柱形元件。

[0017] 当在本文中使用时,术语“片”表示层状元件,所述层状元件具有远大于它的厚度的宽度和长度。片的宽度大于10mm、优选地大于20mm或30mm。

[0018] 当在本文中使用时,术语“气溶胶形成材料”表示能够在加热时释放挥发性化合物以生成气溶胶的材料。气溶胶形成基材可包括气溶胶形成材料或由气溶胶形成材料组成。

[0019] 当在本文中使用时,术语“杆长度”表示沿如本文中所描述的杆的柱轴的方向的尺寸。

[0020] 当在本文中使用时,术语“均质烟草材料”表示通过使颗粒烟草结块而形成的材料。

[0021] 当在本文中使用时,术语“聚拢的”表示的是,由烟草材料构成的片材被相对于杆的柱轴大致横向地旋绕、折叠、或以其它方式压缩或压紧。

[0022] 当在本文中使用时,术语“上游”和“下游”用来描述包括有如本文中所描述的杆的气溶胶生成物品的构件的、或者构件的部分的、相对于在气溶胶生成物品的使用期间通过气溶胶生成物品所抽吸的空气中的方向的相对位置。

[0023] 由适当的气溶胶形成材料构成的聚拢的片材所形成的杆可特别有益于作为气溶胶生成物品的、特别地加热式气溶胶生成物品的构件。

[0024] 加热式气溶胶生成系统通过加热气溶胶形成基材来由所述基材的材料生成气溶胶而运行。气溶胶可接着被消费者吸入。然而,由气溶胶形成材料构成的片材可能具有低导热率。这意味着,可能难以均匀地加热由所述由气溶胶生成材料构成的片材所形成的杆或栓棒。差温加热可能导致杆或栓棒的某些部分被加热至较高的温度。杆的这些部分可能烧焦并释放或散发难闻的挥发性成分,或者来自该些部分的挥发性物质可能散发并消耗的过快而无法获得令人满意的用户体验。杆或栓棒的、距离热源更远的其它部分可能不足以达到散发挥发性物质的温度。

[0025] 通过由第一片材以及第二片材形成杆可显著地提高热传递,所述第一片材由气溶胶形成材料构成,所述第二片材由导热材料构成,所述第一和第二片材被聚拢在一起以形成所述杆。由导热材料构成的聚拢的片材优选地与由气溶胶形成材料构成的聚拢片材交织,并且导热材料容许在杆各处的迅速且有效的热传导。

[0026] 有效的热传递可能意味着,可减小用于气溶胶生成系统的热源的操作温度。这可具有使气溶胶生成基材的任一部分的烧焦最小化的有效效果。有效的热传递还可能意味着,从包括有气溶胶形成材料和导热材料的整个气溶胶形成基材散发所期望的挥发性物质。因此,可存在对气溶胶形成材料的更加有效的利用。

[0027] 第一材料片材可为具有纹理的材料片材。所述具有纹理的材料片材的使用可有利地有助于对所述片材的聚拢以形成如本文中所描述的杆。第二材料片材可为具有纹理的材料片材。所述第一和第二材料片材两者都可为具有纹理的材料片材。

[0028] 当在本文中使用时,术语“具有纹理的片材”表示已经被褶皱化、凸出、凹陷、穿孔或以其它方式变形的片材。由比如均质烟草的材料构成的具有纹理的片材可包括多个相间隔的压痕、突起、穿孔或其组合。

[0029] 根据一个特别优选的实施例,提供一种杆,所述杆包括由气溶胶形成材料构成的褶皱化的片材以及由导热材料构成的片材,所述片材被聚拢在一起并且由包装材料包裹。

[0030] 当在本文中使用时,术语“褶皱化的片材”意欲与术语“皱缩的片材”同义并且表示具有多个大致平行的脊部或褶皱的片材。优选地,由气溶胶形成材料构成的褶皱化的片材(例如,由均质烟草材料构成的褶皱化的片材)具有大致平行于根据此说明书所描述的杆的柱轴的多个脊部或褶皱。这有利地有助于对由气溶胶形成材料构成的褶皱化的片材的聚拢以形成杆。然而,应当理解的是,由气溶胶形成材料构成的褶皱化的片材可替代地或另外地具有被设置成与杆的柱轴成锐角或钝角的多个大致平行的脊部或褶皱。

[0031] 在某些实施例中,材料片材可在大致它们的整个表面上具有大致均匀的纹理。例如,褶皱化的材料片材可包括多个大致平行的脊部或褶皱,所述脊部或褶皱在所述片材的宽度上大致均匀地相间隔。

[0032] 优选地,所述第二片材或导热片材在与所述第一材料片材聚拢在一起之前未被褶皱化。尽管褶皱化可增加由气溶胶生成材料构成的片材被聚拢成杆的形式的能力,然而褶皱化可能降低由导热材料构成的片材被聚拢以形成杆的能力。例如,所述由导热材料构成的片可为金属箔。对由金属箔构成的片材的褶皱化处理导致可能具有增加的刚度的褶皱化金属箔。与未褶皱化的片材将发生的情况相比,褶皱化的片材可能更难以与所述由气溶胶形成材料构成的片材一起聚拢成杆。

[0033] 杆可包括与所述第一片材和第二片材聚拢在一起形成杆的、一个或多个另外的材料片材。任何一个或多个另外的材料片材可在被聚拢之前被纹理化,例如被褶皱化。任何一个或多个另外的片材可包括另外的气溶胶形成材料,比如由均质烟草构成的一个或多个另外的片材。

[0034] 如在本文中所描述的杆可被用作气溶胶生成物品中的气溶胶形成基材。

[0035] 还可提供包括有如本文中所描述的杆的气溶胶生成物品。

[0036] 在现有技术中已经提出了其中气溶胶形成基材被加热而不是燃烧的很多气溶胶生成物品。通常,在加热式气溶胶生成物品中,通过从热源(例如化学热源、电热源或可燃热

源)向物理上分离的气溶胶形成基材所进行的热传递生成气溶胶,所述气溶胶形成基材可位于热源内、热源周围或热源的下游。

[0037] 当在本文中使用时,术语“气溶胶形成基材”表示由气溶胶形成材料所构成的或包括有气溶胶形成材料的基材,所述气溶胶形成材料能够在加热时释放挥发性化合物以生成气溶胶。为了本说明书的目的,由烟草材料构成的片材为气溶胶形成基材。

[0038] 如本文中所描述的杆特别适合于用作加热式气溶胶生成物品中的气溶胶形成基材。加热式气溶胶生成物品中的气溶胶形成基材在杆长度方面通常比传统的端部点燃式发烟物品中的可燃烧的可发烟材料的杆显著地更短。如以上所提到的,如包括有由烟草材料构成的碎片的杆所显现出的松散端部、高重量标准偏差以及不均匀的密度在具有较短的杆长度的、由气溶胶生成材料构成的杆中是特别不合期望的。将如本文中所描述的较短的杆用作加热式气溶胶生成物品中的气溶胶形成基材有利地使先前在以上所讨论的、与对包括有由烟草材料构成的碎片的较短的杆的使用相关联的缺点中的一个或多个最小化或避免了所述缺点中的一个或多个。

[0039] 在一个实施例中,可将如本文中所描述的杆用作加热式气溶胶生成物品中的气溶胶形成基材,所述加热式气溶胶生成物品包括可燃热源以及在所述可燃热源的下游的气溶胶形成基材。

[0040] 例如,可将如本文中所描述的杆用作W0-A-2009/022232中所公开的类型加热式气溶胶生成物品中的气溶胶形成基材,所述加热式气溶胶生成物品包括:基于碳的可燃热源、在所述可燃热源的下游的气溶胶形成基材、以及导热元件,所述导热元件围绕并接触所述基于碳的可燃热源的后部部分以及气溶胶形成基材的相邻的前部部分。然而,应当理解的是,还可将如本文中所描述的杆用作包括有具有其它构造的可燃热源的加热式气溶胶生成物品中的气溶胶形成基材。

[0041] 由所述由导热材料构成的片材所促进的热传导沿所述杆的纵向轴线可能是特别有效的。因此,来自位于杆的一个端部处的可燃热源的热量可被更有效地传递至位于加热元件的下游的气溶胶形成材料。更有效的热传递可容许使用更大长度的气溶胶形成基材(换言之,远离热源延伸更大距离的基材)。这对于增加存在于所述物品中的可用的气溶胶形成材料的量来说可能是可取的。

[0042] 在另一实施例中,可将如本文中所描述的杆作用于在电动操作的气溶胶生成系统中使用的加热式气溶胶生成物品中的气溶胶形成基材,在所述电动操作的气溶胶生成系统中由电热源加热所述加热式气溶胶生成物品的气溶胶形成基材。

[0043] 例如,可将如本文中所描述的杆用作EP-A-0 822 670中所公开的类型加热式气溶胶生成物品中的气溶胶形成基材。

[0044] 可提供一种系统,所述系统包括电动操作的气溶胶生成设备以及用于与所述设备一同使用的气溶胶生成物品。所述气溶胶生成物品包括如本文中所描述的杆或气溶胶形成基材。

[0045] 从电动操作的气溶胶生成系统(例如,其中加热式气溶胶生成物品具有包括有由烟草材料构成的碎片的杆的电加热的气溶胶生成系统)对该些加热式气溶胶生成物品所进行的插入和移出倾向于将由烟草材料构成的碎片从所述杆移除。这可能不利地导致对电动操作的气溶胶生成系统的电热源以及其它部分的更加频繁的清洗的需要,以便去除所移除

的碎片。

[0046] 相反地,对具有包括有如本文中所描述的杆的气溶胶形成基材的加热式气溶胶生成物品的插入和移出不太可能导致烟草材料的移位。此外,由存在于基材中的、由导热材料构成的片材所提供的更有效的热传递可容许降低加热元件的长度。对于涉及将导热元件插入至气溶胶形成基材中的系统,加热元件的降低的长度可导致更低的插入力和更低的移除力。

[0047] 电加热的气溶胶生成系统可在气溶胶生成物品的消费期间提供变化的加热曲线,以便使用户体验最优化。导热片材的存在可帮助使气溶胶生成更加响应于由加热器所施加的热能的变化。

[0048] 可提供用于气溶胶生成物品的过滤件,其中所述过滤件包括如本文中所描述的杆。杆既可在用于端部点燃式气溶胶生成物品例如传统的发烟物品的过滤件中使用又可在用于加热式气溶胶生成物品的过滤件中使用。如本文中所描述的杆可在包括有单一的过滤段的过滤件中使用。如本文中所描述的杆还可在包括有两个或更多个过滤段的多构件式过滤件中使用。

[0049] 包括有含有烟草的过滤段的过滤件在现有技术中为已知的。例如,EP-A-1 889 550公开了一种用于发烟物品的多构件式过滤件,其包括:嘴端段;在所述嘴端段的上游的、包括有烟草叶或其它植物叶的第一香味释放段;以及在所述第一香味释放段的上游的、包括有过滤材料和香味剂的第二香味释放段。第二香味释放段的吸阻大于第一香味释放段的吸阻并且第二香味释放段的吸阻大于嘴端段的吸阻。

[0050] 有利地,如本文中所描述的过滤件中的聚拢的导热片材的存在可有助于热量的消散,否则热量可能使使用者不愉快。这在其中烟草的燃烧线在吸烟体验的最后阶段期间接近过滤件的传统卷烟的情况下可能是特别有利的。

[0051] 在某些实施例中,可将如本文中所描述的杆用作单构件式或多构件式过滤件中的含有烟草的过滤段。例如,可将如本文中所描述的杆用作EP-A-1 889 550中所公开的类型的多构件式过滤件中的第一香味释放段。

[0052] 包括有如本文中所描述的杆的过滤件可进一步包括一种或多种过滤材料,用于去除颗粒成分、气态成分或其组合。合适的过滤材料在现有技术中为已知的并且包括,但不限于:纤维过滤材料,比如,例如,醋酸纤维素丝束和纸;吸附剂,比如,例如,活性氧化铝、沸石、分子筛以及硅胶;可生物降解聚合物,包括,例如,聚乳酸(PLA)、**Mater-Bi®**、以及生物塑料;以及其组合。

[0053] 替代地或附加地,包括有如本文中所描述的杆的过滤件可进一步包括一种或多种烟气或气溶胶改良剂。合适的烟气和气溶胶改良剂在现有技术中为已知的并且包括,但不限于:香味剂,比如,例如,薄荷醇。

[0054] 优选地,根据本说明书的杆具有大致一致的剖面。

[0055] 取决于它们的预期用途,根据本说明书的杆可被生产成具有不同的尺寸。

[0056] 例如,取决于它们的预期用途,根据本说明书的杆可具有大致5mm至大致10mm的直径。

[0057] 例如,取决于它们的预期用途,根据本说明书的杆可具有大致5mm至大致150mm的杆长度。

[0058] 在优选实施例中,用于用作加热式气溶胶生成物品中的气溶胶形成基材的、根据本说明书的杆可具有大致5mm至大致20mm或大致30mm的杆长度。

[0059] 在另外的实施例中,用于在用于传统的端部点燃式发烟物品以及加热式气溶胶生成物品的过滤件中使用的、根据本说明书的杆可具有大致5mm至大致30mm的杆长度。

[0060] 可通过以下方式生产具有所期望的单位杆长度的、根据说明书所述的杆:形成具有多单位杆长度的杆并且接着将所述具有多单位杆长度的杆切割成或以其它方式分成具有所期望的单位杆长度的多根杆。

[0061] 例如,可通过以下方式生产用于用作加热式气溶胶生成物品中的气溶胶形成基材的、具有大致15mm的杆长度的杆:形成具有大致150mm的杆长度的杆并且接着将长条形的杆分割成具有大致15mm的杆长度的十根杆。

[0062] 优选实施例包括由均质烟草材料构成的片材。可通过使由研磨或者以其它方式粉碎烟草叶片和烟草叶茎中的一者或两者而获得的颗粒烟草结块来形成所述由均质烟草材料构成的片材。替代地或另外地,所述由均质烟草材料烟草构成的片材可包括以下的一种或多种:烟草粉尘、烟草细粒以及在例如烟草的处理、搬运以及运送期间所形成的其它颗粒烟草副产品。在根据说明书所述的杆用于用作加热式气溶胶生成物品中的气溶胶形成基材的情况下,用来形成杆的、由均质烟草材料构成的片材优选地包括由研磨或者以其它方式粉碎烟草叶片而获得的颗粒烟草。

[0063] 在某些实施例中,由均质烟草材料构成的片材可具有占重量(以干重为基础)的至少大致40%或者占重量(以干重为基础)的至少大致50%的烟草含量。在其它实施例中,由均质烟草材料构成的片材可具有占重量(以干重为基础)的大致70%或更多的烟草含量。在根据说明书所述的杆用于用作加热式气溶胶生成物品中的气溶胶形成基材的情况下,具有较高的烟草含量的、由均质烟草材料构成的片材的使用有利地生成具有提高的烟草香味的气溶胶。

[0064] 由均质烟草材料构成的片材可包括一种或多种内在的粘结剂(即,烟草内生的粘结剂)、一种或多种外在的粘结剂(即,烟草外生的粘结剂)、或者其组合以帮助使颗粒烟草结块。替代地或另外地,由均质烟草材料构成的片材可包括其它添加剂,包括但不限于:烟草和非烟草纤维、气溶胶形成物、湿润剂、增塑剂、香味剂、填充剂、水溶剂和非水溶剂以及其组合。

[0065] 用于包含于用于在形成如本文中所描述的杆中使用的、由均质烟草材料构成的片材中的合适的外在的粘结剂在现有技术中为已知的并且包括,但不限于:黏胶,比如,例如,瓜尔豆胶、黄原胶、阿拉伯树胶以及刺槐豆胶;纤维素粘结剂,比如,例如,羟丙基纤维素、羟甲基纤维素、羟乙基纤维素、甲基纤维素以及乙基纤维素;多糖,比如,例如,淀粉、比如海藻酸的有机酸、比如海藻酸钠的有机酸的共轭碱盐、琼脂以及果胶;以及其组合。

[0066] 用于包含于由均质烟草材料构成的片材中的合适的非烟草纤维在现有技术中为已知的并且包括,但不限于:纤维素纤维;软木纤维;硬木纤维;黄麻纤维以及其组合。在包含于由均质烟草材料构成的片材中之前,可通过现有技术中已知的合适的工艺处理非烟草纤维,所述合适的工艺包括,但不限于:机械法制浆;精炼;化学法制浆;漂白;硫酸盐法制浆;以及其组合。

[0067] 用于在形成如本文中所描述的杆中使用的、由均质烟草材料构成的片材应当具有

充分高的抗拉强度以在被聚拢以形成杆之后继续存在。在某些实施例中,可在由均质烟草材料构成的片材中包含非烟草纤维,以便实现适当的抗拉强度。例如,用于形成如本文中所描述的杆的、由烟草材料构成的均质的片材可包括占重量(以干重为基础)的大致1%至大致5%的非烟草纤维。

[0068] 用于包含于由均质烟草材料构成的片材中的、合适的气溶胶形成物以及湿润剂在现有技术中为已知的并且包括,但不限于:多元醇,比如三甘醇、1,3-丁二醇以及丙三醇;由多元醇构成的酯类,比如单乙酸甘油酯、二乙酸甘油酯或三乙酸甘油酯;以及由单羧酸、二羧酸或多羧酸构成的脂肪族酯,比如十二烷二酸二甲酯以及十四烷二酸二甲酯。

[0069] 例如,在根据说明书所述的杆用于用作加热式气溶胶生成物品中的气溶胶形成基材的情况下,用于在形成如本文中所描述的杆中使用的、由均质烟草材料构成的片材可具有占重量(以干重为基础)的大致5%至大致30%的气溶胶形成物含量。用于在具有加热元件的电动操作的气溶胶生成系统中使用的杆可优选地包括大于5%至大致30%的气溶胶形成物。对于用于在具有加热元件的电动操作的气溶胶生成系统中使用的杆,气溶胶形成物可优选地为丙三醇。

[0070] 应当理解的是,由均质烟草材料构成的片材的成分可被设计成符合法规要求。

[0071] 用于生产由均质烟草材料构成的片材的很多重构工艺在现有技术中为已知的。这些重构工艺包括,但不限于:在例如US-A-3,860,012中所描述的类型造纸工艺;在例如US-A-5,724,998中所描述的类型浇铸或“浇铸叶(cast leaf)”工艺;在例如US-A-3,894,544中所描述的类型捏塑体(dough)重构工艺;以及在例如GB-A-983,928中所描述类型的挤压工艺。通常,通过挤压工艺和捏塑体重构工艺所生产的、由均质烟草材料构成的片材的密度大于通过浇铸工艺所生产的、由均质烟草材料构成的片材的密度。

[0072] 用于在形成如本文中所描述的杆中使用的、由均质烟草材料构成的片材优选地由这样的类型的浇铸工艺形成,该浇铸工艺通常包括:将包括有颗粒烟草以及一种或多种粘结剂的浆料浇铸至输送带或其它支撑表面上,干燥所浇铸的浆料以形成由均质烟草材料构成的片材以及将所述由均质烟草材料构成的片材从支撑表面移除。

[0073] 例如,在某些实施例中,由均质烟草材料构成的片材可通过浇铸工艺由包括有颗粒烟草、瓜尔豆胶、纤维素纤维以及丙三醇的浆料形成。

[0074] 可使用用于对过滤件丝束、纸以及其它材料进行纹理处理的合适的已知的机械对由均质烟草材料构成的片材进行纹理处理。

[0075] 例如,可使用CH-A-691156中所描述的类型褶皱化单元使用于形成如本文中所描述的杆的、由均质烟草材料构成的片材褶皱化,所述褶皱化单元包括一对可旋转的褶皱化滚轮。然而,应当理解的是,可使用使由均质烟草材料构成的片材变形或穿孔的其它合适的机械和工艺对由均质烟草材料构成的片材进行纹理处理。

[0076] 可由所述由均质烟草材料构成的片材以及所述由导热材料构成的片材生产根据本说明书的杆,所述片材取决于它们的预期用途具有不同的尺寸。由均质烟草材料构成的片材以及由导热材料构成的片材应当具有充分的宽度以被聚拢来形成如本文中所描述的杆。

[0077] 优选地,用于在形成如本文中所描述的杆中使用的由烟草材料构成的片材以及由导热材料构成的片材具有至少大致25mm的宽度。

[0078] 在某些实施例中,用于在如本文中所描述的杆中使用的材料片材可具有大致25mm至大致300mm的宽度。

[0079] 优选地,构成所述杆的材料片材具有至少大致50 $\mu$ m至大致300 $\mu$ m的组合厚度。

[0080] 在某些实施例中,各个材料片材可具有10 $\mu$ m至大致250 $\mu$ m的厚度。导热片(比如,由铝箔构成的片材)可具有比由气溶胶形成材料构成的片材低的厚度。

[0081] 在某些实施例中,由均质烟草材料构成的片材可具有100g/m<sup>2</sup>至大致300g/m<sup>2</sup>的克重。

[0082] 如本文中所描述的杆可包括由多孔包装材料或无孔包装材料包裹的、由均质烟草材料构成的聚拢的片材。

[0083] 在某些实施例中,如本文中所描述的杆可包括被聚拢在一起的并且由包装纸包裹的、由均质烟草材料构成的片材以及由导热材料构成的片材。

[0084] 合适的包装纸在现有技术中为已知的并且包括,但不限于:卷烟纸;以及过滤棒成型纸。

[0085] 在其它实施例中,如本文中所描述的杆可包括非纸质包装材料。

[0086] 可使用传统的卷烟制造机械和卷烟过滤件制造机械生产如本文中所描述的杆,所述机械适于容许同时地聚拢两个或更多个片。

[0087] 例如,可使用CH-A-691156中所描述的类型、用于形成包括有聚拢的、由纸构成的褶皱化的片材的过滤件杆的机械的适应性生产包括有由均质烟草材料构成的褶皱化的片材和由导热材料构成的片材的杆。所述机械可适于使由导热材料构成的片材能够与褶皱化的烟草片聚拢在一起。

[0088] 可以提供一种形成如本文中所描述的杆的方法,所述方法包括步骤:提供包括气溶胶形成材料的第一连续的片材;提供包括导热材料的第二连续的片材;同时地相对于所述第一和第二连续的片材的纵向轴线横向地聚拢所述第一和第二连续的片材;用包装材料包裹所聚拢的片材以形成连续的杆;以及将所述连续的杆分割成多个分离的杆。所述气溶胶形成材料可以是任何上述气溶胶形成材料,且优选地为均质烟草。所述导热材料可为以上所描述的任何导热材料,并且优选地为铝箔。

[0089] 所述方法可进一步包括对第一连续的片材进行纹理处理。例如,所述方法可包括:在将第一连续的片材与第二连续的片材聚拢在一起之前使第一连续的片材褶皱化、凸出、穿孔或以其它方式进行纹理处理。

[0090] 优选地,所述方法进一步包括使第一连续的片材褶皱化。

[0091] 可对第一和第二连续的片材两者进行纹理处理,例如褶皱化。优选地,所述由气溶胶形成材料构成的第一连续的片材被褶皱化但所述由导热材料构成的第二连续的片材未被褶皱化。

## 附图说明

[0092] 将参考附图仅以举例方式进一步描述具体实施例,其中:

[0093] 图1示出根据一个具体实施例的、用于形成杆的设备的剖视示意图;

[0094] 图2示出根据一个具体实施例的、用于形成杆的设备的剖视示意图;

[0095] 图3示出包含按本文中所描述的形成的杆的气溶胶生成装置的一个实施例;以及

[0096] 图4示出包括有电动操作的气溶胶生成装置以及如图3中所示的气溶胶生成物品的气溶胶生成系统。

### 具体实施方式

[0097] 图1中所示的设备大致包括：用于提供由均质烟草材料构成的连续的片材的供应装置；用于提供由铝箔材料构成的连续的片材的供应装置；用于使所述由均质烟草材料构成的连续的片材褶皱化的褶皱化装置；杆形成装置，用于将所述由均质烟草材料构成的连续的褶皱化的片材与所述由铝箔材料构成的连续的片材聚拢在一起并且用包装材料包裹所聚拢的材料以形成连续的杆；以及用于将所述连续的杆分割成多个分离的杆的切割装置。所述设备还包括运送装置，用于经由褶皱化装置将所述由均质烟草材料构成的连续的片材从供应装置朝向杆形成装置向下游运送通过所述设备。

[0098] 如图1中所示，用于提供由均质烟草材料构成的连续的片材的供应装置包括安装于第一料管4上的、由均质烟草材料构成的连续的片材2。用于提供由铝箔材料构成的连续的片材的供应装置包括安装于第二料管5上的、由铝箔材料构成的连续的片材3。褶皱化装置包括一对可旋转的褶皱化滚轮6。在使用中，所述由均质烟草材料构成的连续的片材2被从第一料管4拉出并且被经由一系列引导滚轮和张力的滚轮通过运送机构向下游运送至所述一对褶皱化滚轮6。当所述由均质烟草材料构成的连续的片材2被进给于所述一对褶皱化滚轮6之间时，褶皱化滚轮接合所述由均质烟草材料构成的连续的片材2并使所述由均质烟草材料构成的连续的片材2褶皱化，以形成具有多个相间隔的脊部或褶皱的、由均质烟草材料构成的连续的褶皱化的片材8，所述脊部或褶皱大致平行于通过所述设备的所述由均质烟草材料构成的片材的纵向轴线。

[0099] 将所述由均质烟草材料构成的连续的褶皱化的片材8从所述一对褶皱化滚轮6朝向杆形成装置向下游运送。将所述由铝箔材料构成的连续的片材3从第二料管5朝向杆形成装置运送。将由铝箔材料构成的连续的片材3以及由褶皱化的均质烟草材料构成的连续的片材8两者同时地进给通过汇聚漏斗或角状物10。汇聚漏斗10相对于所述由材料构成的连续的片材8、3的纵向轴线横向地聚拢所述由材料构成的连续的片材8、3。所述由材料构成的连续的片材8、3在它们穿过汇聚漏斗10时具有大致圆柱形构造。

[0100] 在离开汇聚漏斗10时，聚拢的、由均质烟草材料构成的片材以及由铝箔材料构成的片材被包裹于由包装材料构成的连续的片材12中。通过环形带输送机或附件从料管14进给所述由包装材料构成的连续的片材并使其围绕所述聚拢的、由均质烟草材料构成的连续的褶皱化的片材进行包裹。如图1中所示，所述杆形成装置包括粘合剂应用装置16，其将粘合剂应用至由包装材料构成的连续的片材的纵向边缘中的一个，以使得在所述由包装材料构成的连续的片材的相对的纵向边缘接触时，它们粘附至彼此以形成连续的杆。

[0101] 杆形成装置进一步包括在所述粘合剂应用装置16的下游的干燥装置18，其在使用中在所述连续的杆被从杆形成装置朝向切割装置向下游运送时干燥所应用至所述连续的杆的接缝的粘合剂。

[0102] 切割装置包括旋转切割机20，所述旋转切割机20将所述连续的杆分割成具有单位杆长度或多单位杆长度的多个分离的杆。

[0103] 由于所述由材料构成的两个连续的片材在被覆盖（一个片在另一个上）时被进给

至汇聚漏斗中,所述杆沿着杆长度具有均匀分布的烟烟草材料和铝。

[0104] 在图2中所示的替代构造中,由铝箔材料构成的连续的片材3按照与由均质烟草材料构成的连续的片材2重叠的关系设置于一对褶皱化滚轮6的上游。所述设备在其它方面大致为如以上相对于图1所描述的。

[0105] 所述由材料构成的连续的片材2、3两者以重叠关系穿过褶皱化滚轮6并且被同时地褶皱化。一对褶皱化的连续的片材9从褶皱化滚轮6中离开并且在下游进入汇聚漏斗10中以形成杆。

[0106] 图3示出包括有如本文中所描述的杆的气溶胶生成物品1000的一个实施例。物品1000包括四个元件:气溶胶形成基材1020、中空的醋酸纤维素管1030、间隔元件1040、以及烟嘴过滤件1050。这四个元件依序且同轴对准地布置并且由卷烟纸1060组装以形成气溶胶生成物品1000。物品1000具有:嘴端1012以及远侧端1013,使用者在使用期间将嘴端1012插入至他的或她的嘴中,所述远侧端1013位于所述物品的、与嘴端1012相对的端部处。图3中所示的气溶胶生成物品的实施例特别适合于与包括有加热器的电动操作的气溶胶生成装置一同使用,所述加热器用于加热气溶胶形成基材。

[0107] 当被组装时,物品1000具有大致45毫米的长度并且具有大致7.2毫米的外径以及大致6.9毫米的内径。

[0108] 气溶胶形成基材1020包括杆,所述杆通过由褶皱化的管型叶烟草构成的第一片材以及由铝箔材料构成的第二片材形成,所述第一片材和第二片材被包裹于过滤纸(未示出)中以形成栓棒。

[0109] 如图3中所示的气溶胶生成物品1000被设计成与气溶胶生成装置接合以便被消费。这样的气溶胶生成装置包括用于将气溶胶形成基材1020加热至充分的温度以形成气溶胶的装置。通常,气溶胶生成装置可包括邻近气溶胶形成基材1020而围绕气溶胶生成物品1000的加热元件、或者被插入至气溶胶形成基材1020中的加热元件。

[0110] 一旦与气溶胶生成装置接合,使用者就在发烟物品1000的嘴端1012上进行抽吸并且气溶胶形成基材1020被加热至大致375摄氏度的温度。在该温度条件下,挥发性化合物从气溶胶形成基材1020的、由管型叶烟草构成的片材散发。这些化合物凝结以形成气溶胶。气溶胶被抽吸通过过滤件1050并且被抽吸至使用者的嘴中。

[0111] 图4示出电动操作的气溶胶生成系统2000的一部分,所述电动操作的气溶胶生成系统2000利用加热片2100来加热气溶胶生成物品1000的气溶胶形成基材1020。所述加热片安装于电动操作的气溶胶生成装置2010的气溶胶物品容置室内。气溶胶生成装置限定多个气孔2050,用于使空气能够流动至气溶胶生成物品1000。在图4中通过箭头表示空气流动。气溶胶生成装置包括电源和电子设备,其在图4中并未示出。图4的气溶胶生成物品1000为如相对于图3所描述的。

[0112] 示例1

[0113] 根据第一具体实施例的杆是使用图1中所示的类型的设备以20m/min至25m/min的速度生产的,所述杆包括与由铝箔构成的未褶皱化的片材聚拢在一起的、由均质烟草材料构成的褶皱化的片材,并且具有12mm的杆长度以及6.9mm至7.2mm的直径,所述片材由包装纸包裹。

[0114] 所述由均质烟草材料构成的连续的片材是通过浇铸工艺生产的,所述片材具有

110mm至134mm的宽度、120 $\mu\text{m}$ 至260 $\mu\text{m}$ 的厚度、167g/m<sup>2</sup>至201g/m<sup>2</sup>的克重以及5%至12%的水分含量。

[0115] 所述由铝箔材料构成的连续的片材是通过滚压工艺生产的。所使用的片材具有与由均质烟草材料构成的片材相同的宽度并且具有25 $\mu\text{m}$ 的厚度。

[0116] 以上所描述的示例性实施例和示例并非为限制性的。鉴于以上所讨论的示例性实施例,对于所属领域的普通技术人员而言,与以上示例性实施例一致的其它实施例现在将变得显而易见。

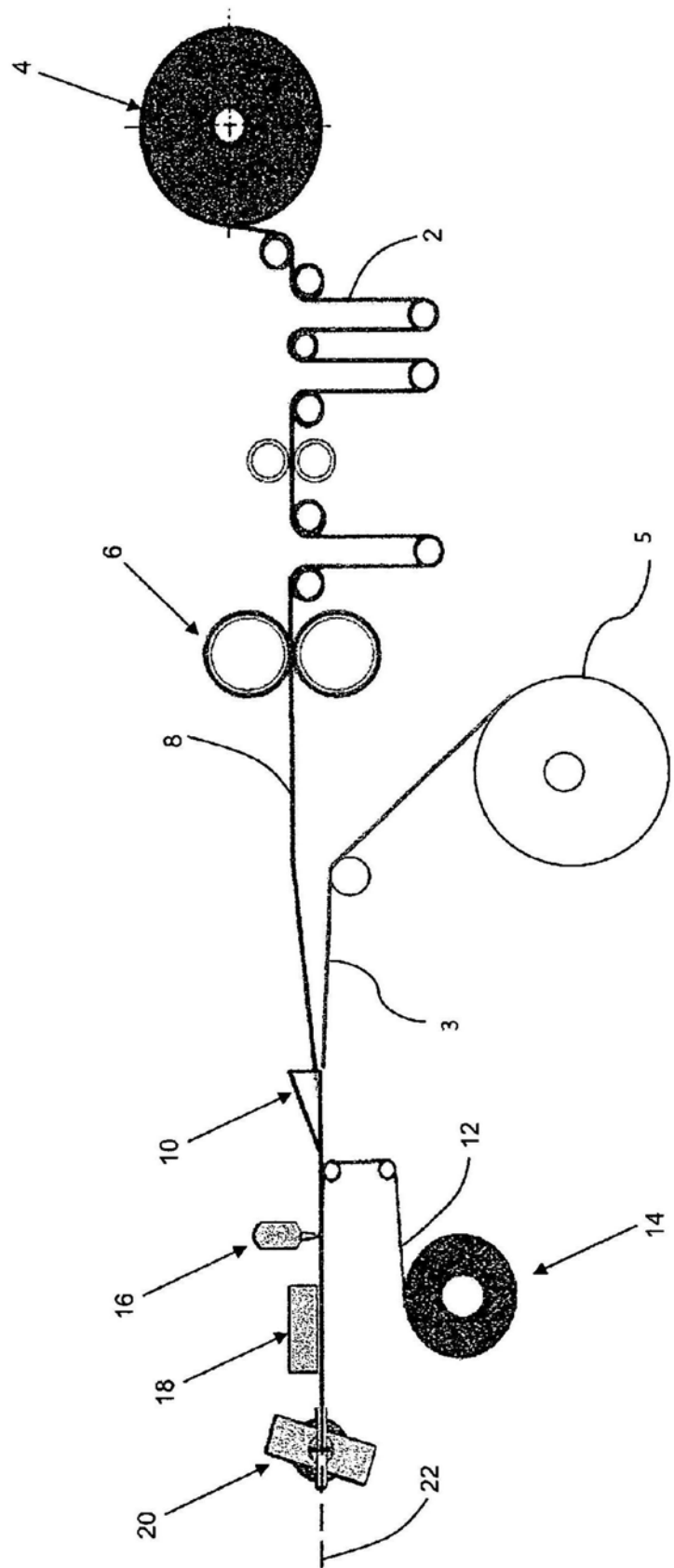


图1

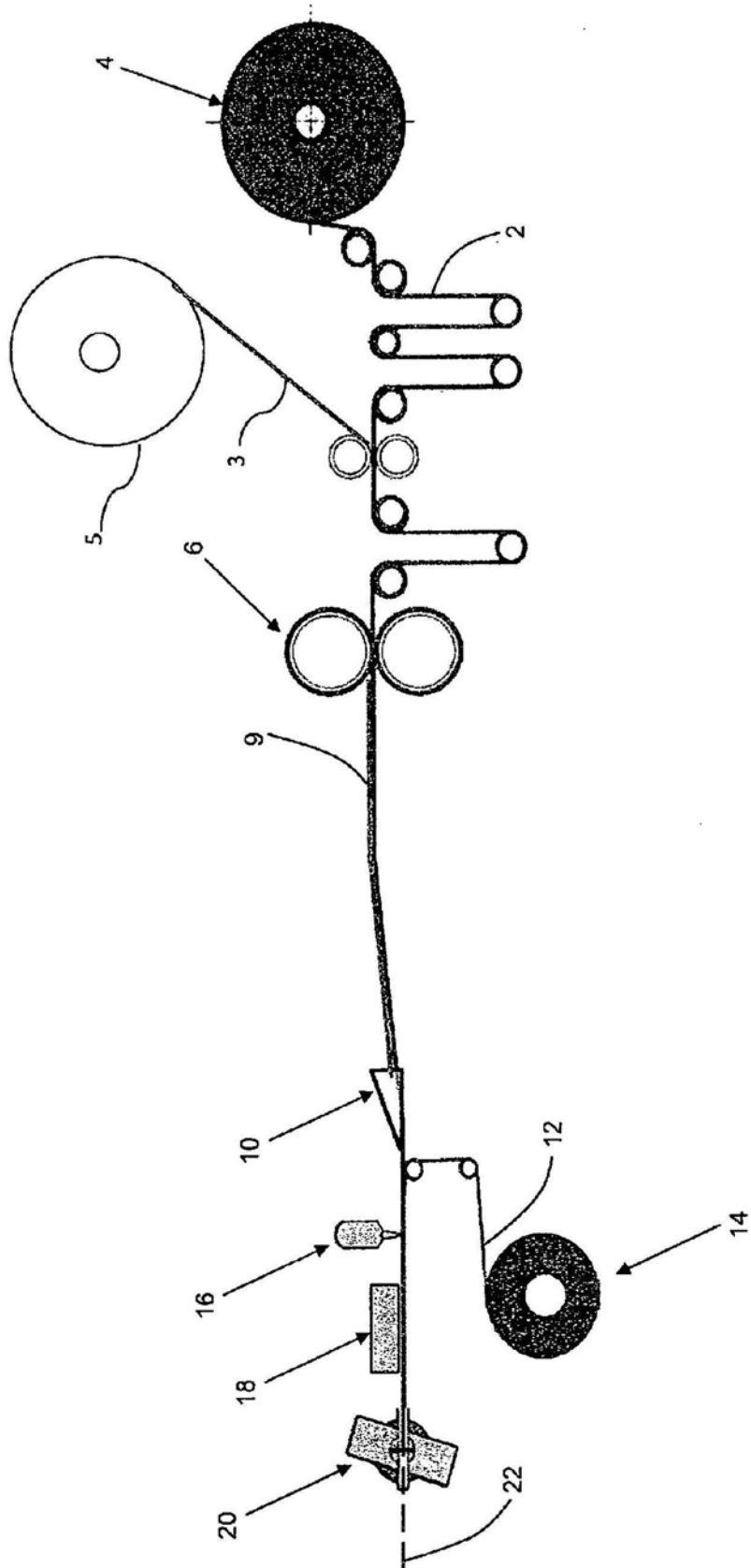


图2

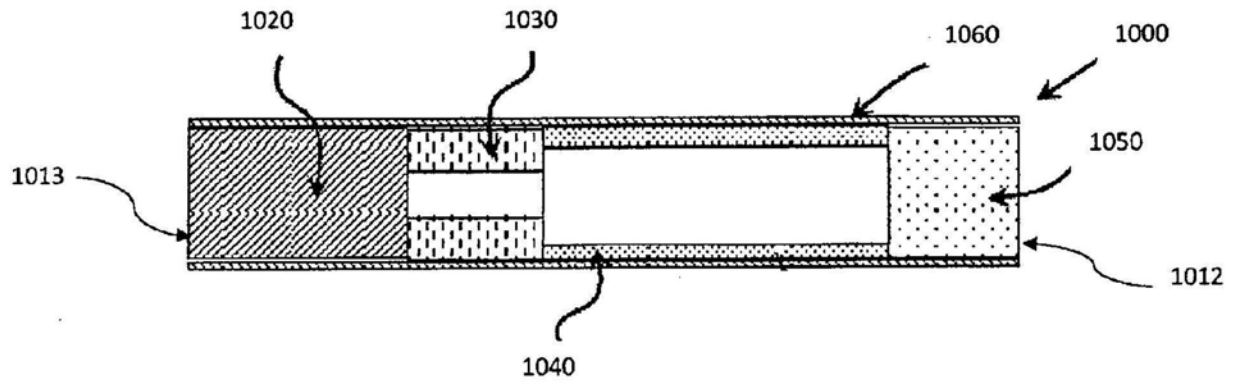


图3

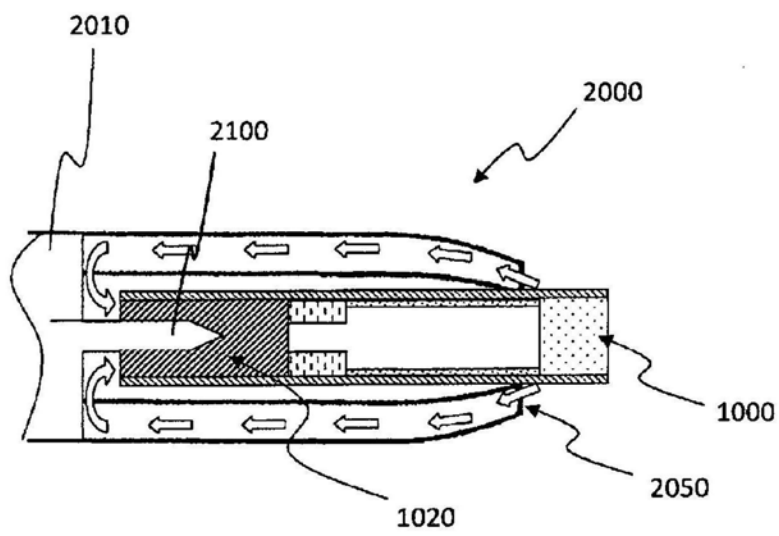


图4