



NL 9401071A

①9

Octrooiraad
Nederland

①1

9401071

①2 A TERINZAGELEGGING

②1 Aanvraag om octrooi: 9401071

②2 Ingediend: 28.06.94

⑤1

Int.Cl.⁶
E03D11/14, A47K11/00

④3

Ter inzage gelegd:
01.02.96 I.E. 96/02

⑦1

Aanvrager(s):
N.V. Koninklijke Sphinx te Maastricht.

⑦2

Uitvinder(s):
Mathijs Hendrikus Smeets te Gaulle

⑦4

Gemachtigde:
Drs. A. Kupecz c.s. te 1000 HB Amsterdam.

⑤4

Montagesamenstel voor een wandclosetpot.

⑤7

De uitvinding heeft betrekking op een montagesamenstel voor een wandclosetpot, met in een wand bevestigbare draaghaken waaraan de wandclosetpot met corresponderende, in een achterwand gevormde, ophangogen wordt opgehangen. De draaghaken bezitten aan hun van de wand afgekeerde uiteinde een doorgaande dwarsopening voor het opnemen van een spanbaar klemdeel, dat in een gespannen toestand een klemkracht uitoefent tussen de betreffende draaghaak en de tussen zichzelf en de wand gelegen achterwand, teneinde de wandclosetpot tegen de wand te drukken. Bij voorkeur bestaat elk klemdeel uit een door een spanbout axiaal samendrukbare, en ten gevolge daarvan radiaal uitzetbare huls. Ten gevolge van deze constructie ontstaat de mogelijkheid, om de buitenwand van de wandclosetpot in hoofdzaak glad uit te voeren.

NL A 9401071

De aan dit blad gehechte stukken zijn een afdruk van de oorspronkelijk ingediende beschrijving met conclusie(s) en eventuele tekening(en).

Montagesamenstel voor een wandclosetpot

De uitvinding heeft betrekking op een montagesamenstel voor een wandclosetpot, met in een wand bevestigbare draaghaken waaraan de wandclosetpot met corresponderende, in een achterwand gevormde, ophangogen wordt opgehangen.

5 Bij een bekend montagesamenstel van dit type zijn de draaghaken aan hun van de wand afgekeerde uiteinde voorzien van schroefdraad. Nadat de wandclosetpot met zijn ophangogen over de draaghaken is geschoven worden moeren op de draaghaken geschroefd zodat de wandclosetpot stevig aan de wand
10 wordt bevestigd.

De uitvinding beoogt een montagesamenstel van het genoemde type te verschaffen, waarmee op een alternatieve wijze het bevestigen van de wandclosetpot aan de wand wordt gerealiseerd.

15 Hiertoe bezit het montagesamenstel volgens de uitvinding het kenmerk, dat de draaghaken aan hun van de wand afgekeerde uiteinde een doorgaande dwarsopening bezitten voor het opnemen van een spanbaar klemdeel, dat in een gespannen toestand een klemkracht uitoefent tussen de betreffende
20 draaghaak en de tussen zichzelf en de wand gelegen achterwand, teneinde de wandclosetpot tegen de wand te drukken.

Bij toepassing van het montagesamenstel volgens de uitvinding wordt eerst de wandclosetpot op conventionele wijze over de reeds eerder in de wand bevestigde draaghaken
25 geschoven. Hierbij komen de in de draaghaken gevormde dwarsopeningen in hoofdzaak aan de binnenzijde van de achterwand van de wandclosetpot te liggen. Vervolgens worden de klemdelen in een ontspannen toestand in de dwarsopeningen aangebracht en vervolgens gespannen, waardoor een klemkracht tus-
30 sen de draaghaken en de achterwand wordt uitgeoefend. Hierdoor wordt de achterwand, en derhalve de gehele wandclosetpot, tegen de wand gedrukt.

Een belangrijk nadeel van het in de aanhef beschreven bekende montagesamenstel is, dat in de zij-buitenwanden van
35 de closetpot verdiepingen zijn gevormd, in welke de uiteinden van de draaghaken met de daarop geplaatste moeren zijn opgenomen. Deze verdiepingen zijn noodzakelijk teneinde de

draaghaken en hierop geplaatste moeren toegankelijk te maken voor gereedschap. Het zal duidelijk zijn, dat dergelijke uitsparingen het uiterlijk van de wandclosetpot niet ten goede komen. Teneinde een oplossing te verschaffen voor dit 5 probleem geldt volgens een de voorkeur genietende uitvoeringsvorm van het montagesamenstel volgens de uitvinding, dat de wandclosetpot een in hoofdzaak gladde buitenwand bezit, waarin slechts montageopeningen zijn uitgespaard voor het in de dwarsopeningen van de draaghaken aanbrengen en 10 vervolgens spannen van de klemdelen. De montageopeningen zijn dan in het algemeen in de omgeving van het inwendige uiteinde van de ophangogen in de zij-buitenwanden van de wandclosetpot gevormd. Hun afmetingen behoeven slechts geschikt te zijn voor het doorvoeren van de klemdelen.

15 In dit kader geniet het verder de voorkeur, dat elk klemdeel bestaat uit een door een spanbout axiaal samendrukbare, en ten gevolge daarvan radiaal uitzetbare huls. Een aldus uitgevoerd klemdeel zorgt door de axiale samendrukking voor een radiale uitzetting, waardoor de gewenste klemkracht 20 tussen de betreffende draaghaak en de achterwand van de wandclosetpot wordt uitgeoefend. Een bijzonder voordeel van een dergelijke uitvoeringsvorm is, dat het klemdeel in de axiaal niet samengedrukte stand een geringe radiale breedte bezit, en derhalve slechts kleine montageopeningen in de 25 buitenwand van de wandclosetpot vereist zijn. De spanbout, die zorgt voor de axiale samendrukking van de huls, kan worden bediend door een schroevendraaier, inbussleutel of dergelijke. Een groot voordeel van deze constructie is, dat de kleine montageopeningen volstaan om het klemdeel toeganke- 30 lijk te maken voor dergelijk gereedschap.

In een specifieke constructieve uitvoeringsvorm van het montagesamenstel volgens de uitvinding bestaat de huls uit twee hulssegmenten, die op elkaar aangrijpen via een schuin geplaatst afschuifvlak. Wanneer met behulp van de 35 spanbout de beide hulssegmenten axiaal worden samengedrukt, zullen ze langs het afschuifvlak ten opzichte van elkaar verschuiven en een versprongen stand innemen. Het ene hulssegment drukt hierbij tegen de betreffende draaghaak, terwijl het andere hulssegment tegen de achterwand van de wand-

closetpot drukt teneinde de wandclosetpot tegen de wand te bevestigen.

Teneinde telkens een foutloze montage te waarborgen kan het verder gunstig zijn, dat de huls en corresponderende dwarsopening in de draaghaak zijn voorzien van samenwerkende positioneringsmiddelen. Op deze wijze wordt een correcte positionering van de huls in de draaghaak gegarandeerd, zodat het spannen van het klemdeel de gewenste klemkracht tussen de draaghaak en de achterwand van de wandclosetpot ople-
10 vert.

Het gebruik van het montagesamenstel volgens de uitvinding kan aanzienlijk worden vereenvoudigd, indien de dwarsopening telkens is gevormd in een op het betreffende uiteinde van de draaghaak bevestigbaar hulpdeel. Met behulp
15 van een dergelijk hulpdeel kan bijvoorbeeld een aanpassing plaatsvinden aan de telkens optredende lokale omstandigheden. Wanneer bijvoorbeeld overeenkomstig een in dit kader handige uitvoeringsvorm het hulpdeel op de draaghaak schroefbaar is, kan de positie van de dwarsopening telkens
20 op optimale wijze worden afgestemd op de dikte van de achterwand van de wandclosetpot, of op de inschroefdiepte van de draaghaken in de wand. Tevens bestaat dan een eenvoudige mogelijkheid om beschadigde onderdelen snel en eenvoudig te vervangen.

25 De uitvinding heeft tevens betrekking op een wandclosetpot voor toepassing in een montagesamenstel volgens de uitvinding. Een dergelijke wandclosetpot bezit een in hoofdzaak gladde buitenwand en in de omgeving van het inwendige uiteinde van de ophangogen in de zij-buitenwand gevormde
30 montageopeningen.

Verder heeft de uitvinding betrekking op een draaghaak voor toepassing in een montagesamenstel volgens de uitvinding. Een dergelijke draaghaak bezit een op zichzelf conventioneel, in een wand aanbrengbaar eerste uiteinde en een
35 van een doorgaande dwarsopening voorzien tweede uiteinde.

Bij voorkeur geldt, dat het tweede uiteinde een van de dwarsopening voorzien hulpdeel draagt, dat op het betreffende uiteinde schroefbaar is.

Tenslotte heeft de uitvinding betrekking op een klem-

deel voor toepassing in een montagesamenstel volgens de uitvinding. Dit klemdeel bestaat dan uit een door een spanbout axiaal samendrukbare en daardoor radiaal uitzetbare huls.

Bij voorkeur bestaat de huls uit twee hulssegmenten, die op elkaar aangrijpen via een schuin geplaatst afschuifvlak.

De uitvinding wordt hierna nader toegelicht aan de hand van de tekening, waarin een uitvoeringsvoorbeeld van het montagesamenstel volgens de uitvinding is weergegeven.

Fig. 1 toont perspectivisch een met behulp van het montagesamenstel volgens de uitvinding aan een wand opgehangen wandclosetpot, en

Fig. 2 toont in doorsnede een onderaanzicht van een gedeelte van de in fig. 1 getoonde wandclosetpot.

In fig. 1 is een wandclosetpot 1 zichtbaar, die is opgehangen aan een wand 2.

Voor de bevestiging van een dergelijke wandclosetpot 1 aan de wand 2 wordt gebruik gemaakt van in het algemeen twee draaghaken, die met hun ene uiteinde in de wand 2 zijn bevestigd en met hun andere uiteinde aangrijpen in ophangen in een achterwand van de wandclosetpot 1. Een en ander zal duidelijker blijken uit een beschouwing van fig. 2.

In fig. 2 is het met II in fig. 1 aangeduide gedeelte van de wandclosetpot 1 weergegeven, namelijk in doorsnede en gezien vanaf beneden. Zichtbaar in fig. 2 zijn de wand 2, een hierin bevestigde draaghaak 4, de achterwand 5 van de wandclosetpot 1 met daarin gevormd ophangoog 6 (in de vorm van een opening) alsmede een gedeelte van de dubbele zijwand 7 van de toiletpot 1.

Ten minste een gedeelte van het uit de wand 2 stekende uiteinde van de draaghaak 4 is voorzien van schroefdraad 8, en hierop is een hulpdeel 9 geschroefd, dat inwendig is voorzien van corresponderende schroefdraad. In de getoonde uitvoeringsvorm sluit het hulpdeel 9 geheel aan op de wand 2; noodzakelijk is dit echter niet.

In het hulpdeel 9 is een doorgaande dwarsopening 10 gevormd, waarin een spanbaar klemdeel 11 is aangebracht. In de getoonde uitvoeringsvorm bestaat het klemdeel 11 uit twee hulssegmenten 12 en 13 die samen worden gehouden door een

axiaal spanbare bout 14, die in het onderste hulssegment 12 is geschroefd. De beide hulssegmenten 12 en 13 grijpen op elkaar aan via een schuin geplaatst afschuifvlak 15.

Tussen het bovenste hulssegment 13 en achterwand 5 van de wandclosetpot 1 is een onderlegring 16 aangebracht.

In het verlengde van de spanbout 14 zijn twee montageopeningen 17 in de dubbelwandige zijwand 7 van de wandclosetpot 1 gevormd.

Het getoonde montagesamenstel werkt als volgt:

10 Nadat de draaghaken 4 op de gewenste plaats in de wand 2 zijn aangebracht, worden de hulpdelen 9 op de draaghaken 4 geschroefd. Vervolgens wordt de wandclosetpot 1 met zijn ophangogen 6 over de hulpdelen 9 geschoven, totdat de achterwand 5 van de wandclosetpot 1 in hoofdzaak tegen de wand 15 2 aanligt. Vervolgens worden via de montageopeningen 17 klemdelen 11 door de dwarsopeningen 10 in de hulpdelen 9 gestoken. Hiertoe zijn de betreffende spanbouten 14 zo ver losgeschroefd, dat de hulssegmenten 12 en 13 axiaal nagenoeg op één lijn liggen, en de klemdelen 11 een minimale radiale 20 afmeting bezitten.

Nadat de klemdelen 11 in de dwarsopeningen 10 zijn geplaatst wordt met behulp van een geschikt gereedschap (schroevendraaier, inbussleutel) via de montageopeningen 17 elke spanbout 14 vastgedraaid, waardoor de hulssegmenten 12 25 en 13 langs het afschuifvlak 15 ten opzichte van elkaar zullen verschuiven, waardoor het klemdeel 11 als het ware radiaal uitzet. Hierbij drukt het onderste hulssegment 12 tegen het buitenste gedeelte van het hulpdeel 9, terwijl het bovenste hulssegment 13 via de onderlegring 16 tegen de achterwand 5 van de wandclosetpot 1 drukt. Hierdoor wordt de 30 achterwand 5, en derhalve de wandclosetpot 1, vastgedrukt tegen de wand 2.

Teneinde te waarborgen, dat de klemdelen 11 op de juiste wijze in de dwarsopeningen 10 worden geplaatst (zodanig 35 dat tijdens het spannen van de spanbout 14 inderdaad het onderste hulssegment 12 tegen het hulpdeel 9 en het bovenste hulssegment 13 tegen de achterwand 5 drukt) kunnen in de dwarsopening 10 en het klemdeel 11 samenwerkende positioneringsmiddelen (niet getoond) zijn aangebracht.

Zoals thans blijkt uit fig. 1 zijn in de zij-buitenvanden 7 slechts relatief kleine montageopeningen 17 zichtbaar, zodat de wandclosetpot een aantrekkelijk uiterlijk bezit. Storende uitsparingen, zoals gebruikelijk zijn bij de 5 bekende wandclosetpotten, ontbreken.

De uitvinding is niet beperkt tot de in het voorgaande beschreven uitvoeringsvorm, die binnen het door de conclusies bepaalde kader der uitvinding op velerlei wijze varieerbaar is. Als klemdeel kunnen bijvoorbeeld ook axiaal 10 samendrukbare, en hierdoor radiaal uitzetbare hulzen worden toegepast, die eindelijk zijn.

CONCLUSIES

1. Montagesamenstel voor een wandclosetpot, met in een wand bevestigbare draaghaken waaraan de wandclosetpot met corresponderende, in een achterwand gevormde, ophangogen wordt opgehangen, **met het kenmerk**, dat de draaghaken aan hun 5 van de wand afgekeerde uiteinde een doorgaande dwarsopening bezitten voor het opnemen van een spanbaar klemdeel, dat in een gespannen toestand een klemkracht uitoefent tussen de betreffende draaghaak en de tussen zichzelf en de wand gelegen achterwand, teneinde de wandclosetpot tegen de wand te 10 drukken.

2. Montagesamenstel volgens conclusie 1, **met het kenmerk**, dat de wandclosetpot een in hoofdzaak gladde buitenwand bezit, waarin slechts montageopeningen zijn uitgespaard voor het in de dwarsopeningen van de draaghaken aanbrengen 15 en vervolgens spannen van de klemdelen.

3. Montagesamenstel volgens conclusie 1 of 2, **met het kenmerk**, dat elk klemdeel bestaat uit een door een spanbout axiaal samendrukbare, en ten gevolge daarvan radiaal uitzetbare huls.

20 4. Montagesamenstel volgens conclusie 3, **met het kenmerk**, dat de huls bestaat uit twee hulssegmenten, die op elkaar aangrijpen via een schuin geplaatst afschuifvlak.

5. Montagesamenstel volgens conclusie 4, **met het kenmerk**, dat de huls en corresponderende dwarsopening in de 25 draaghaak zijn voorzien van samenwerkende positioneringsmiddelen.

6. Montagesamenstel volgens een der voorgaande conclusies, **met het kenmerk**, dat de dwarsopening telkens is gevormd in een op het betreffende uiteinde van de draaghaak 30 bevestigbaar hulpdeel.

7. Montagesamenstel volgens conclusie 6, **met het kenmerk**, dat het hulpdeel op de draaghaak schroefbaar is.

8. Wandclosetpot voor toepassing in een montagesamenstel volgens een der voorgaande conclusies, met een in 35 hoofdzaak gladde buitenwand en in de omgeving van het inwendige uiteinde van de ophangogen in de zij-buitenwanden ge-

vormde montageopeningen.

9. Draaghaak voor toepassing in een montagesamenstel volgens een der conclusies 1-7, met een op zichzelf conventioneel, in een wand aanbrengbaar eerste uiteinde en een van 5 een doorgaande dwarsopening voorzien tweede uiteinde.

10. Draaghaak volgens conclusie 9, **met het kenmerk**, dat het tweede uiteinde een van de dwarsopening voorzien hulpdeel draagt, dat op het betreffende uiteinde schroefbaar is.

10 11. Klemdeel voor toepassing in een montagesamenstel volgens een der conclusies 1-7, bestaande uit een door een spanbout axiaal samendrukbare en daardoor radiaal uitzetbare huls.

15 12. Klemdeel volgens conclusie 11, **met het kenmerk**, dat de huls bestaat uit twee hulssegmenten, die op elkaar aangrijpen via een schuin geplaatst afschuifvlak.

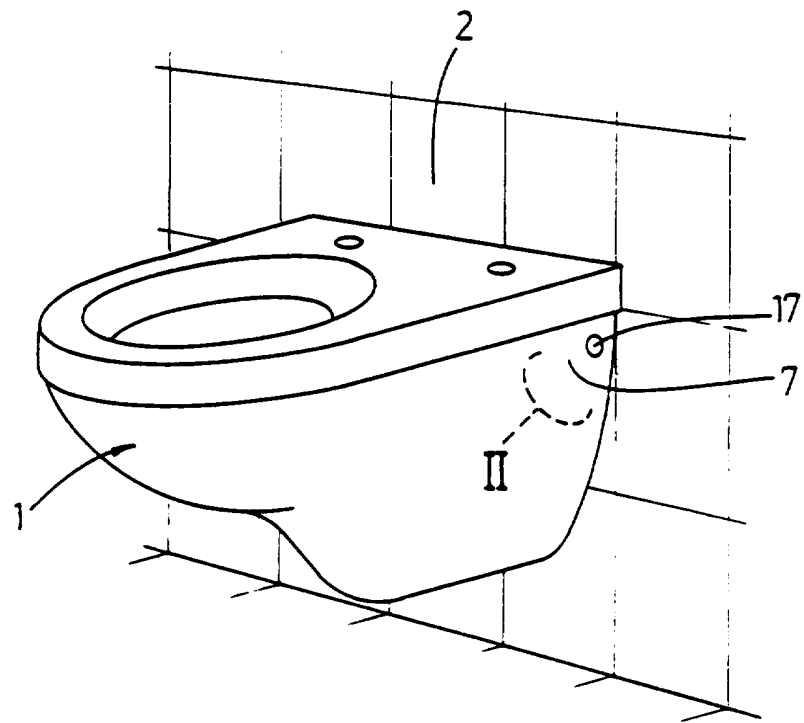


Fig. 1

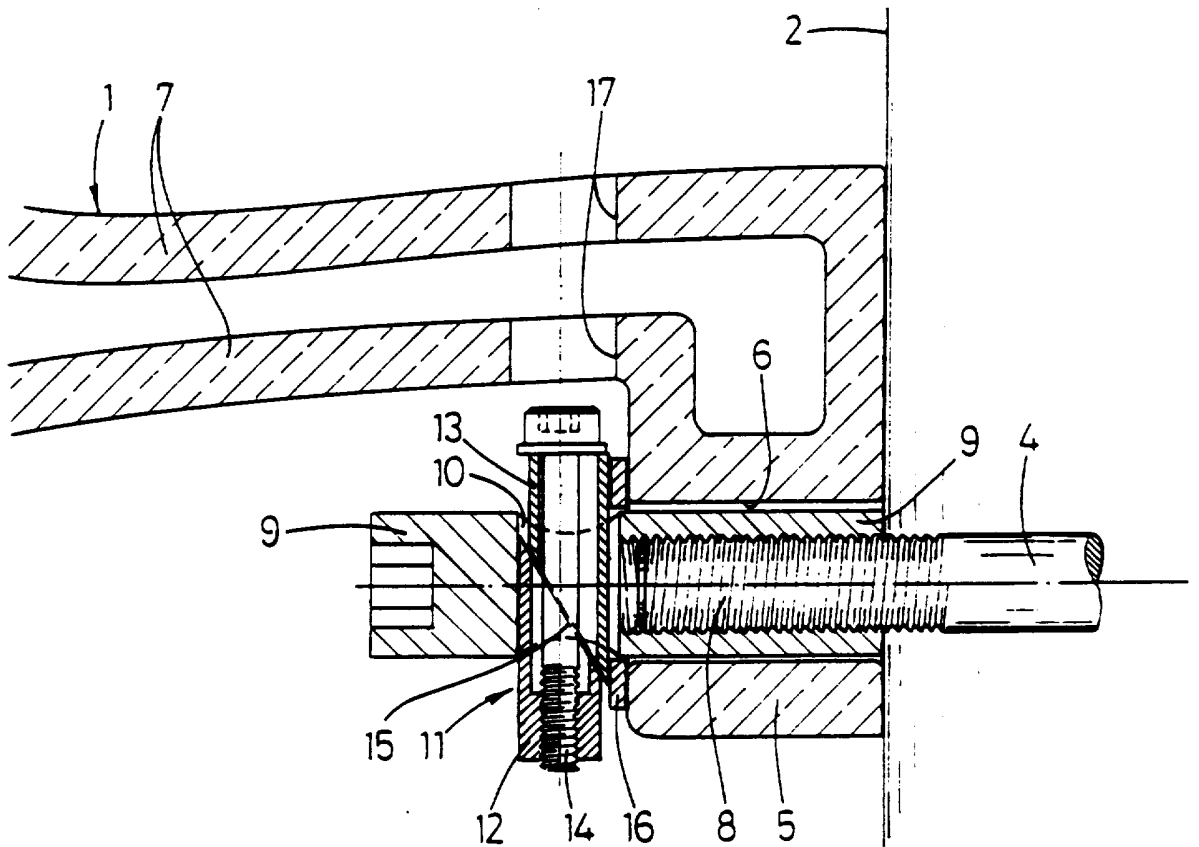


Fig. 2