



(12)实用新型专利

(10)授权公告号 CN 206731751 U

(45)授权公告日 2017.12.12

(21)申请号 201720131661.7

(22)申请日 2017.02.14

(73)专利权人 佛山市南海浩天电子有限公司
地址 528000 广东省佛山市南海区狮山狮
中工业南区B2厂房

(72)发明人 彭新铖

(74)专利代理机构 北京科亿知识产权代理事务
所(普通合伙) 11350

代理人 肖平安

(51)Int.Cl.

B08B 13/00(2006.01)

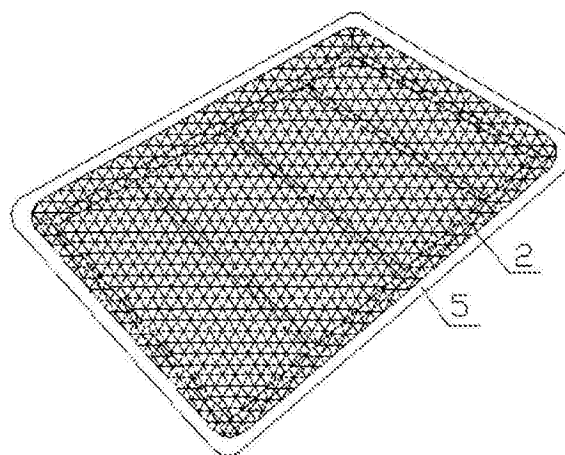
权利要求书1页 说明书2页 附图1页

(54)实用新型名称

一种加湿器雾化振动片清洗用的清洗筛

(57)摘要

本实用新型公开了一种加湿器雾化振动片清洗用的清洗筛,包括筛框和筛网,其筛框由一体成型的筛框底板和筛框侧板组成,筛框底板的中部开设成型有长方形框口,筛网嵌套铺设在该长方形框口上,筛框底板的底部位于筛网的外侧沿筛框底板的长度方向等间距平行地设有三根支撑杆,筛框侧板成型设置在筛框底板的四周边缘上并与筛框底板围合形成一个腔体;本实用新型其筛框内嵌套有可拆卸的筛网,筛框的筛框底板和筛框侧板形成腔体,待清洗的加湿器雾化振动片可集中批量地盛装在筛网上,不仅清洗方便,还易于维修,且筛框底板的底部等间距地焊接有支撑杆,可加强清洗筛的结构强度,具有推广应用价值。



1. 一种加湿器雾化振动片清洗用的清洗筛,其特征在于:包括筛框(1)和筛网(2),所述筛框(1)由一体成型的筛框底板(11)和筛框侧板(12)组成,筛框底板(11)的中部开设成型有长方形框口(3),筛网(2)嵌套铺设在该长方形框口(3)上,筛框底板(11)的底部位于筛网(2)的外侧沿筛框底板(11)的长度方向等间距平行地设有三根支撑杆(4),筛框侧板(12)成型设置在筛框底板(11)的四周边缘上并与筛框底板(11)围合形成一个腔体。

2. 根据权利要求1所述的一种加湿器雾化振动片清洗用的清洗筛,其特征在于:所述支撑杆(4)的两端沿筛框底板(11)的宽度方向延伸并焊接在筛框底板(11)的底部上。

3. 根据权利要求1所述的一种加湿器雾化振动片清洗用的清洗筛,其特征在于:所述筛框侧板(12)的四周边缘向外延伸成型有外翻边(5)。

4. 根据权利要求1所述的一种加湿器雾化振动片清洗用的清洗筛,其特征在于:所述筛框底板(11)与筛网(2)可拆卸安装。

一种加湿器雾化振动片清洗用的清洗筛

技术领域

[0001] 本实用新型涉及加湿器雾化振动片生产技术领域,具体涉及一种加湿器雾化振动片清洗用的清洗筛。

背景技术

[0002] 加湿器是一种用于增加房间湿度的家用电器。加湿器可以给指定房间加湿,也可以与锅炉或中央空调系统相连将水雾化后喷洒到空气中给整栋建筑加湿。加湿器按用途主要分为两种类型:一种是家用加湿器,另一种是工业用加湿器。近年来,随着经济的发展和人民生活水平的提高,人们对生活质量和健康的要求愈来愈高。空气加湿器就是这样慢慢的走进全球的很多家庭当中,成为干燥地区家庭不可缺少的一种小型家电产品。

[0003] 由于在生产时,加湿器雾化振动片表面会残留油污,需要对其进行清洗才能进行下一步封装或测试工序,因此,就需要设计一种可集中盛装批量加湿器雾化振动片的以便于对加湿器雾化振动片进行清洗的清洗筛。

发明内容

[0004] 本实用新型的目的在于提供一种可用来集中盛装批量残留有油污的加湿器雾化振动片,以便于清洗加湿器雾化振动片的加湿器雾化振动片清洗用的清洗筛。

[0005] 为实现上述目的,本实用新型提供如下技术方案:一种加湿器雾化振动片清洗用的清洗筛,包括筛框和筛网,所述筛框由一体成型的筛框底板和筛框侧板组成,筛框底板的中部开设成型有长方形框口,筛网嵌套铺设在该长方形框口上,筛框底板的底部位于筛网的外侧沿筛框底板的长度方向等间距平行地设有三根支撑杆,筛框侧板成型设置在筛框底板的四周边缘上并与筛框底板围合形成一个腔体。

[0006] 进一步的,所述支撑杆的两端沿筛框底板的宽度方向延伸并焊接在筛框底板的底部上。

[0007] 进一步的,所述筛框侧板的四周边缘向外延伸成型有外翻边。

[0008] 进一步的,所述筛框底板与筛网可拆卸安装。

[0009] 与现有技术相比,本实用新型的有益效果如下:

[0010] 本实用新型一种加湿器雾化振动片清洗用的清洗筛,其筛框内嵌套有可拆卸的筛网,筛框的筛框底板和筛框侧板形成腔体,待清洗的加湿器雾化振动片可集中批量地盛装在筛网上,不仅清洗方便,还易于维修,且筛框底板的底部等间距地焊接有支撑杆,可加强清洗筛的结构强度,具有推广应用价值。

附图说明

[0011] 图1为本实用新型一种加湿器雾化振动片清洗用的清洗筛的正面结构示意图;

[0012] 图2为本实用新型一种加湿器雾化振动片清洗用的清洗筛的背面结构示意图。

[0013] 图中:1-筛框,11-筛框底板,12-筛框侧板,2-筛网,3-长方形框口,4-支撑杆,5-外

翻边。

具体实施方式

[0014] 下面将结合本实用新型实施例中的附图,对本实用新型实施例中的技术方案进行清楚、完整地描述,显然,所描述的实施例仅仅是本实用新型一部分实施例,而不是全部的实施例。基于本实用新型中的实施例,本领域普通技术人员在没有做出创造性劳动前提下所获得的所有其他实施例,都属于本实用新型保护的范围。

[0015] 请参阅图1、图2,本实用新型提供一种加湿器雾化振动片清洗用的清洗筛技术方案:包括筛框1和筛网2,所述筛框1由一体成型的筛框底板11和筛框侧板12组成,筛框底板11的中部开设成型有长方形框口3,筛网2嵌套铺设在该长方形框口3上,筛框底板11的底部位于筛网2的外侧沿筛框底板11的长度方向等间距平行地设有三根支撑杆4,筛框侧板12成型设置在筛框底板11的四周边缘上并与筛框底板11围合形成一个腔体。

[0016] 具体的,支撑杆4的两端沿筛框底板11的宽度方向延伸并焊接在筛框底板11的底部上。

[0017] 筛框侧板12的四周边缘向外延伸成型有外翻边5。

[0018] 为便于拆装及更换,筛框底板11与筛网2是可拆卸安装的。

[0019] 本实用新型其筛框1内嵌套有可拆卸的筛网2,筛框1的筛框底板11和筛框侧板12形成腔体,待清洗的加湿器雾化振动片可集中批量地盛装在筛网2上,不仅清洗方便,还易于维修,且筛框底板11的底部等间距地焊接有支撑杆4,可加强清洗筛的结构强度,具有推广应用价值。

[0020] 尽管已经示出和描述了本实用新型的实施例,对于本领域的普通技术人员而言,可以理解在不脱离本实用新型的原理和精神的情况下可以对这些实施例进行多种变化、修改、替换和变型,本实用新型的范围由所附权利要求及其等同物限定。

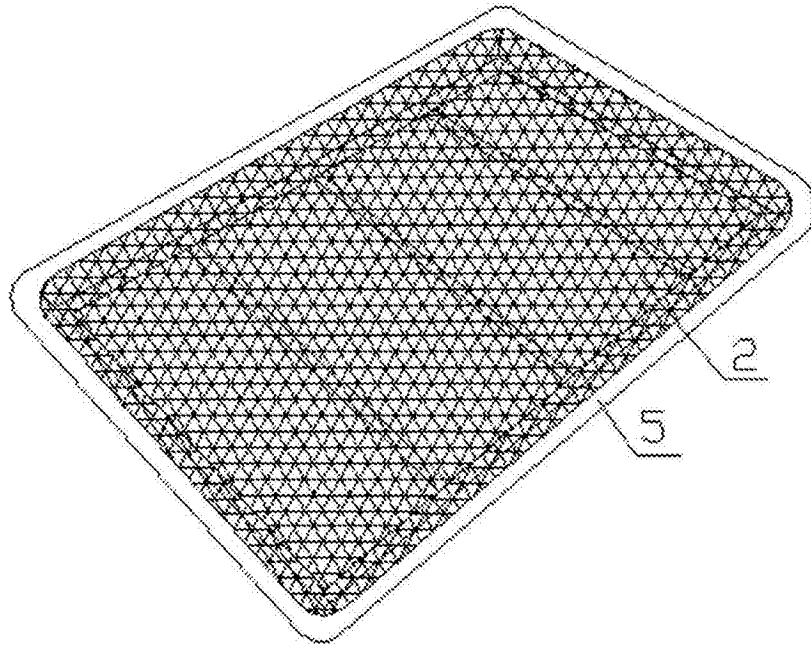


图1

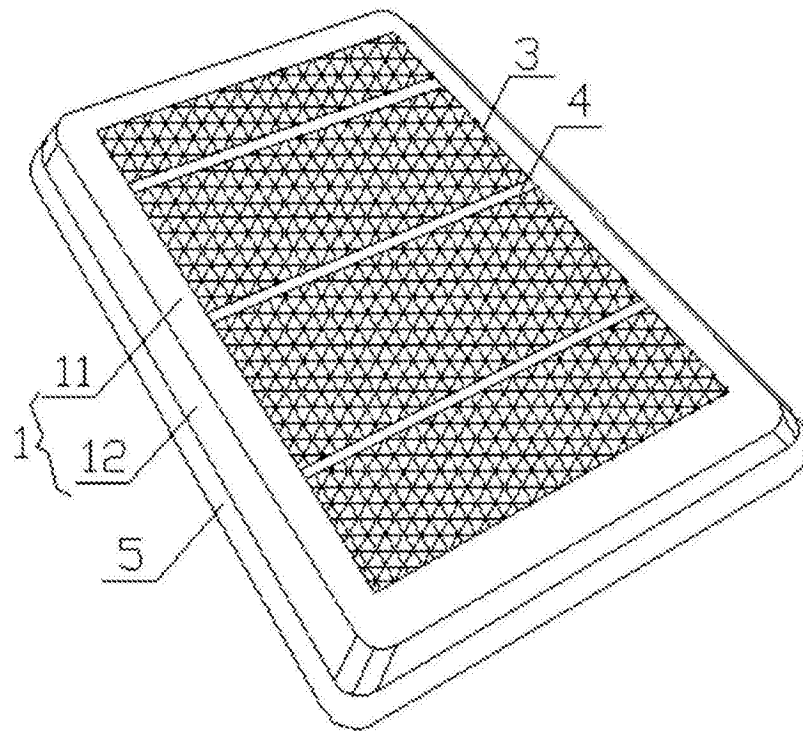


图2