



# (12)实用新型专利

(10)授权公告号 CN 211788029 U

(45)授权公告日 2020.10.27

(21)申请号 202020128730.0

(22)申请日 2020.01.19

(73)专利权人 青岛兰桂建工有限公司  
地址 266000 山东省青岛市黄岛区千佛山  
路8号海山花园2号别墅

(72)发明人 杜现通 王玉滨

(51)Int.Cl.  
G09F 13/04(2006.01)  
G09F 13/16(2006.01)

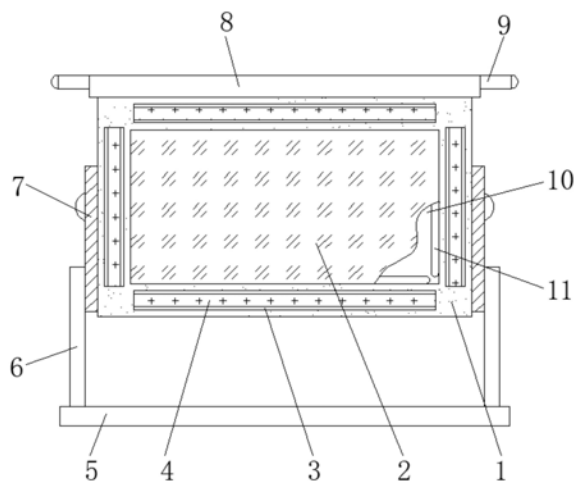
权利要求书1页 说明书3页 附图4页

## (54)实用新型名称

一种建筑施工用可更换警示标语的警示牌

## (57)摘要

本实用新型公开了一种建筑施工用可更换警示标语的警示牌,包括警示牌本体、透明玻璃板、反光条、活动顶板和警示标语板,所述警示牌本体两侧的外壁上皆镶嵌有透明玻璃板,且透明玻璃板位置处的警示牌本体内部设置有放置腔,并且放置腔的内壁上皆固定有LED灯条,所述警示牌本体外壁上的边缘位置处皆设置有反光槽,且反光槽的内部固定有反光条,所述放置腔的内部设置有警示标语板,且警示标语板上方的警示牌本体顶部设置有开口,所述警示牌本体两侧的外壁上皆设置有加固板。本实用新型不仅实现了警示标语的快速更换功能,提高了警示牌使用时的醒目度且满足了夜间使用的需求,而且提高了警示牌摆放时的稳定性。



1. 一种建筑施工用可更换警示标语的警示牌,包括警示牌本体(1)、透明玻璃板(2)、反光条(4)、活动顶板(8)和警示标语板(12),其特征在于:所述警示牌本体(1)两侧的外壁上皆镶嵌有透明玻璃板(2),且透明玻璃板(2)位置处的警示牌本体(1)内部设置有放置腔(10),并且放置腔(10)的内壁上皆固定有LED灯条(11),所述放置腔(10)的内部设置有警示标语板(12),且警示标语板(12)上方的警示牌本体(1)顶部设置有开口(13),所述警示牌本体(1)两侧的外壁上皆设置有加固板(7),且警示牌本体(1)与加固板(7)相铰接。

2. 根据权利要求1所述的一种建筑施工用可更换警示标语的警示牌,其特征在于:所述警示牌本体(1)外壁上的边缘位置处皆设置有反光槽(3),且反光槽(3)的内部固定有反光条(4)。

3. 根据权利要求1所述的一种建筑施工用可更换警示标语的警示牌,其特征在于:所述警示牌本体(1)的顶端设置有活动顶板(8),且活动顶板(8)两侧的外壁上皆固定有提手(9)。

4. 根据权利要求1所述的一种建筑施工用可更换警示标语的警示牌,其特征在于:所述加固板(7)底部的外壁上皆设置有支撑斜杆(6),且支撑斜杆(6)的顶端与加固板(7)相铰接,并且支撑斜杆(6)的底端固定有支撑底板(5)。

5. 根据权利要求3所述的一种建筑施工用可更换警示标语的警示牌,其特征在于:所述活动顶板(8)底端的两侧皆固定有连接块(14),且连接块(14)的底端安装有固定夹(15),并且固定夹(15)的底端与警示标语板(12)的顶端可拆卸连接。

6. 根据权利要求3所述的一种建筑施工用可更换警示标语的警示牌,其特征在于:所述开口(13)两侧的警示牌本体(1)顶端皆设置有卡接凹槽(16),且卡接凹槽(16)的内部设置有卡接凸块(17),卡接凸块(17)与卡接凹槽(16)相卡合,并且卡接凸块(17)的顶端与活动顶板(8)的底端固定连接。

## 一种建筑施工用可更换警示标语的警示牌

### 技术领域

[0001] 本实用新型涉及建筑施工技术领域,具体为一种建筑施工用可更换警示标语的警示牌。

### 背景技术

[0002] 近年来,随着国家对基础设施建设投资力度的加大,房地产开发项目的增加,建筑业呈现出持续增长的态势,在建筑施工时,通常需要在特定的场所设置警示牌,以对行人和车辆起到警示的作用,减少事故的发生,因此,警示牌的设置是十分有必要的。

[0003] 现今市场上的此类警示牌种类繁多,基本可以满足人们的使用需求,但是依然存在一定的不足之处,具体问题有以下几点。

[0004] (1) 现有的此类警示牌在使用时通常都是固定的,难以根据对应的场合更换对应的警示标语,从而使得警示牌的存在存在一定的局限性;

[0005] (2) 现有的此类警示牌在使用时通常不够醒目,并且难以在夜晚起到警示的所用,因此存在改进的空间;

[0006] (3) 现有的此类警示牌在使用时通常由单一的支撑架进行支撑,使得警示牌的稳定性不佳,容易导致警示牌的倾倒。

### 实用新型内容

[0007] 本实用新型的目的在于提供一种建筑施工用可更换警示标语的警示牌,以解决上述背景技术中提出警示牌在使用时不便更换警示标语,醒目度不够和稳定性不佳的问题。

[0008] 为实现上述目的,本实用新型提供如下技术方案:一种建筑施工用可更换警示标语的警示牌,包括警示牌本体、透明玻璃板、反光条、活动顶板和警示标语板,所述警示牌本体两侧的外壁上皆镶嵌有透明玻璃板,且透明玻璃板位置处的警示牌本体内部设置有放置腔,并且放置腔的内壁上皆固定有LED灯条,所述放置腔的内部设置有警示标语板,且警示标语板上方的警示牌本体顶部设置有开口,所述警示牌本体两侧的外壁上皆设置有加固板,且警示牌本体与加固板相铰接。

[0009] 优选的,所述警示牌本体外壁上的边缘位置处皆设置有反光槽,且反光槽的内部固定有反光条,用于反射外界光源来提高警示牌本体的醒目度。

[0010] 优选的,所述警示牌本体的顶端设置有活动顶板,且活动顶板两侧的外壁上皆固定有提手,便于快速的将警示标语板从放置腔中取出。

[0011] 优选的,所述加固板底部的外壁上皆设置有支撑斜杆,且支撑斜杆的顶端与加固板相铰接,并且支撑斜杆的底端固定有支撑底板,用于提高警示牌摆放时的稳定性。

[0012] 优选的,所述活动顶板底端的两侧皆固定有连接块,且连接块的底端安装有固定夹,并且固定夹的底端与警示标语板的顶端可拆卸连接,便于固定警示标语板。

[0013] 优选的,所述开口两侧的警示牌本体顶端皆设置有卡接凹槽,且卡接凹槽的内部设置有卡接凸块,卡接凸块与卡接凹槽相卡合,并且卡接凸块的顶端与活动顶板的底端固

定连接,便于活动顶板和警示牌本体的快速连接。

[0014] 与现有技术相比,本实用新型的有益效果是:该建筑施工用可更换警示标语的警示牌不仅实现了警示标语的快速更换功能,提高了警示牌使用时的醒目度且满足了夜间使用的需求,而且提高了警示牌摆放时的稳定性;

[0015] (1)通过设置有活动顶板、提手、开口、连接块、固定夹、卡接凹槽和卡接凸块,握持提手将活动顶板向上提起,此时活动顶板带动卡接凸块与卡接凹槽分离,活动顶板作用于连接块并通过固定夹将警示标语板穿过开口并从放置腔的内部取出,再将警示标语板与固定夹分离,即可对警示标语板进行更换,更换后可反向重复上述步骤将警示标语板放回放置腔的内部,活动顶板也起到了防雨的作用,从而实现了警示标语的快速更换功能;

[0016] (2)通过设置有反光槽、反光条和LED灯条,反光槽内部的反光条对外界的光源进行反射,提高了警示牌本体的醒目度,同时,当夜间使用警示牌时,将警示牌本体与外部电源连接,使得LED灯条通电,对警示标语板提供照明,从而提高了警示牌使用时的醒目度且满足了夜间使用的需求;

[0017] (3)通过设置有支撑底板、支撑斜杆和加固板,将警示牌本体通过支撑底板摆放在地面上,由于相邻支撑斜杆之间形成了夹角,同时支撑斜杆和支撑底板皆为两组,并且在加固板的作用下,提高了警示牌摆放时的稳定性,从而减少了警示牌出现倾倒的情况。

## 附图说明

[0018] 图1为本实用新型的正视外观结构示意图;

[0019] 图2为本实用新型的警示牌本体剖视放大结构示意图;

[0020] 图3为本实用新型的侧视外观结构示意图;

[0021] 图4为本实用新型的图2中A处放大结构示意图。

[0022] 图中:1、警示牌本体;2、透明玻璃板;3、反光槽;4、反光条;5、支撑底板;6、支撑斜杆;7、加固板;8、活动顶板;9、提手;10、放置腔;11、LED灯条;12、警示标语板;13、开口;14、连接块;15、固定夹;16、卡接凹槽;17、卡接凸块。

## 具体实施方式

[0023] 下面将结合本实用新型实施例中的附图,对本实用新型实施例中的技术方案进行清楚、完整地描述,显然,所描述的实施例仅仅是本实用新型一部分实施例,而不是全部的实施例。基于本实用新型中的实施例,本领域普通技术人员在没有做出创造性劳动前提下所获得的所有其他实施例,都属于本实用新型保护的范围。

[0024] 请参阅图1-4,本实用新型提供了一种实施例:一种建筑施工用可更换警示标语的警示牌,包括警示牌本体1、透明玻璃板2、反光条4、活动顶板8和警示标语板12,警示牌本体1两侧的外壁上皆镶嵌有透明玻璃板2,且透明玻璃板2位置处的警示牌本体1内部设置有放置腔10,并且放置腔10的内壁上皆固定有LED灯条11;

[0025] 警示牌本体1外壁上的边缘位置处皆设置有反光槽3,且反光槽3的内部固定有反光条4,用于反射外界光源来提高警示牌本体1的醒目度;

[0026] 警示牌本体1的顶端设置有活动顶板8,且活动顶板8两侧的外壁上皆固定有提手9,便于快速的将警示标语板12从放置腔10中取出;

[0027] 活动顶板8底端的两侧皆固定有连接块14,且连接块14的底端安装有固定夹15,并且固定夹15的底端与警示标语板12的顶端可拆卸连接,便于固定警示标语板12;

[0028] 放置腔10的内部设置有警示标语板12,且警示标语板12上方的警示牌本体1顶部设置有开口13,警示牌本体1两侧的外壁上皆设置有加固板7,且警示牌本体1与加固板7相铰接;

[0029] 开口13两侧的警示牌本体1顶端皆设置有卡接凹槽16,且卡接凹槽16的内部设置有卡接凸块17,卡接凸块17与卡接凹槽16相卡合,并且卡接凸块17的顶端与活动顶板8的底端固定连接,便于活动顶板8和警示牌本体1的快速连接;

[0030] 加固板7底部的外壁上皆设置有支撑斜杆6,且支撑斜杆6的顶端与加固板7相铰接,并且支撑斜杆6的底端固定有支撑底板5,用于提高警示牌摆放时的稳定性。

[0031] 工作原理:使用时,工作人员首先将警示牌本体1通过支撑底板5摆放在地面上,由于相邻支撑斜杆6之间形成了夹角,同时支撑斜杆6和支撑底板5皆为两组,并且在加固板7的作用下,提高了警示牌摆放时的稳定性,从而减少了警示牌出现倾倒的情况,然后,当需要更换警示标语时,工作人员只需握持提手9将活动顶板8向上提起,此时活动顶板8带动卡接凸块17与卡接凹槽16分离,活动顶板8作用于连接块14并通过固定夹15将警示标语板12穿过开口13并从放置腔10的内部取出,再将警示标语板12与固定夹15分离,即可对警示标语板12进行更换,更换后可反向重复上述步骤将警示标语板12放回放置腔10的内部,活动顶板8也起到了防雨的作用,从而实现了警示标语的快速更换功能,最后,在警示牌的使用过程中,反光槽3内部的反光条4对外界的光源进行反射,提高了警示牌本体1的醒目度,同时,当夜间使用警示牌时,将警示牌本体1与外部电源连接,使得LED灯条11通电,对警示标语板12提供照明,从而提高了警示牌使用时的醒目度且满足了夜间使用的需求,完成建筑施工用可更换警示标语的警示牌的工作。

[0032] 对于本领域技术人员而言,显然本实用新型不限于上述示范性实施例的细节,而且在不背离本实用新型的精神或基本特征的情况下,能够以其他的具体形式实现本实用新型。因此,无论从哪一点来看,均应将实施例看作是示范性的,而且是非限制性的,本实用新型的范围由所附权利要求而不是上述说明限定,因此旨在将落在权利要求的等同要件的含义和范围内的所有变化囊括在本实用新型内。不应将权利要求中的任何附图标记视为限制所涉及的权利要求。

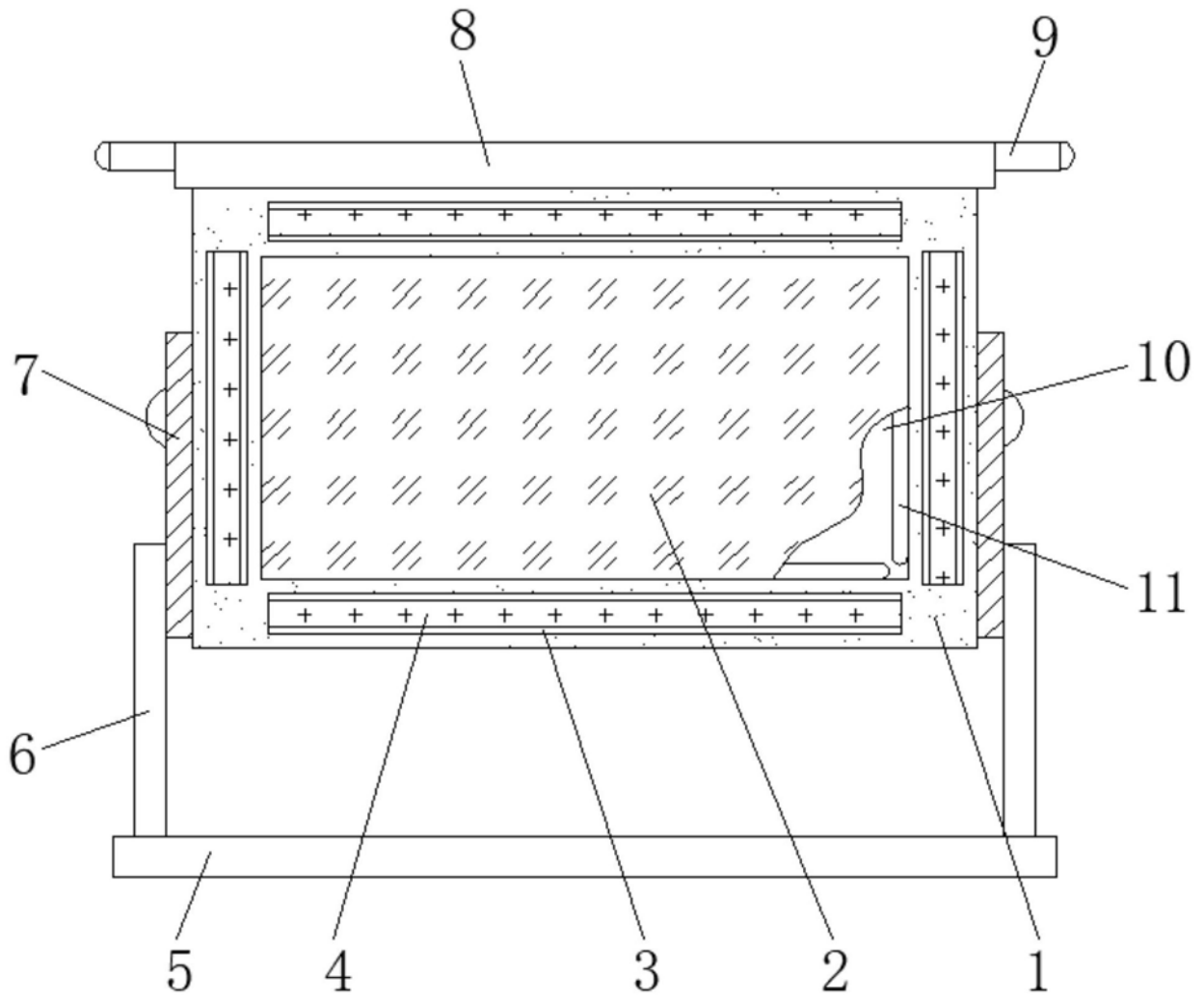


图1

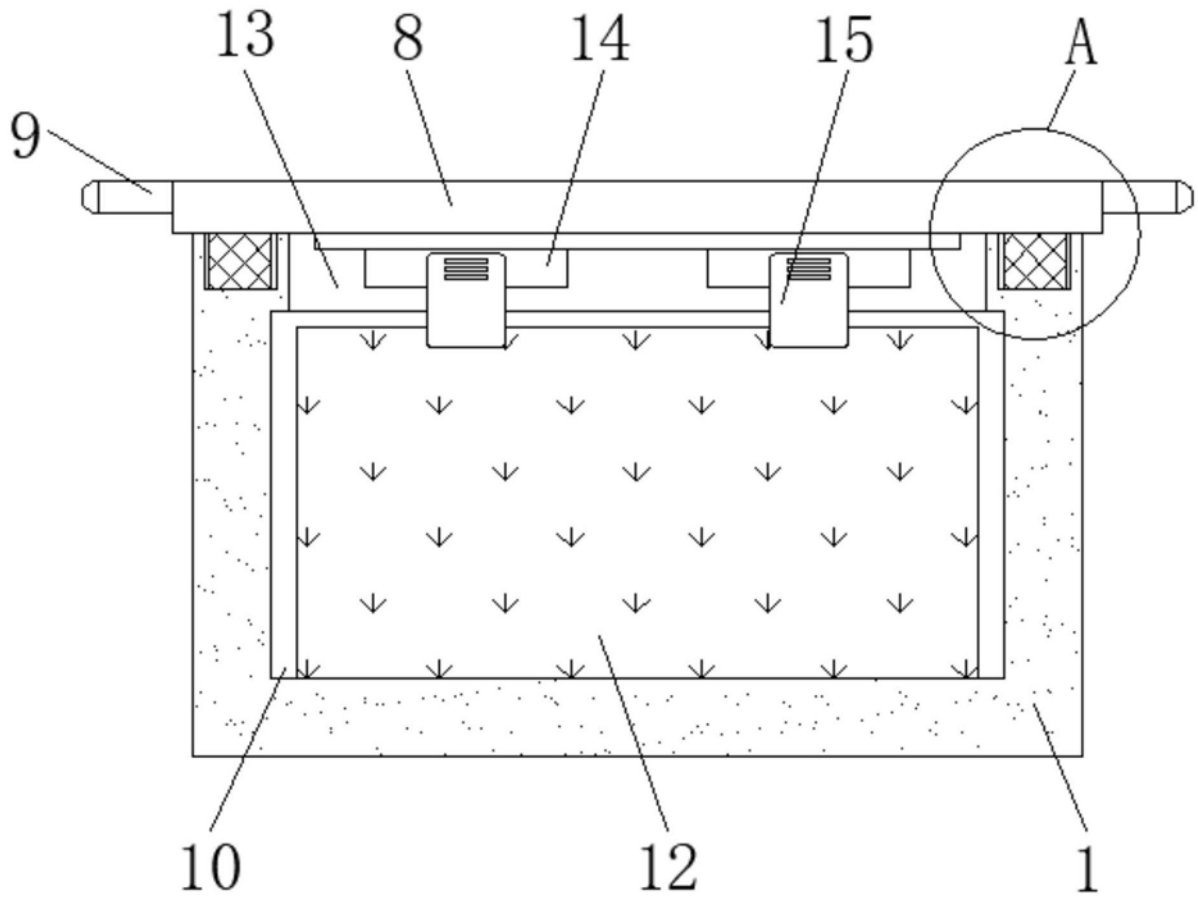


图2

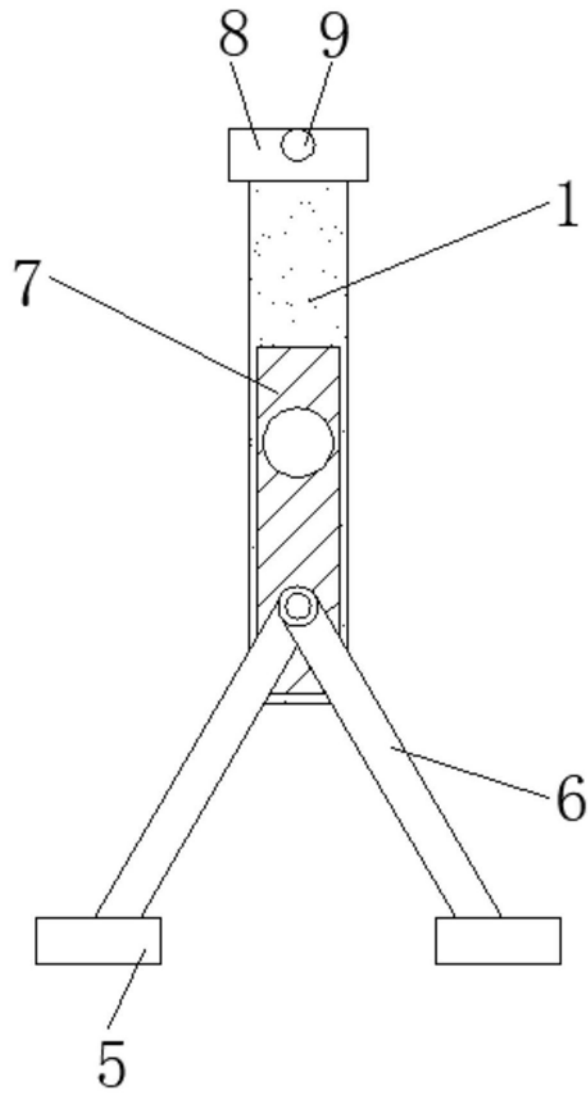


图3



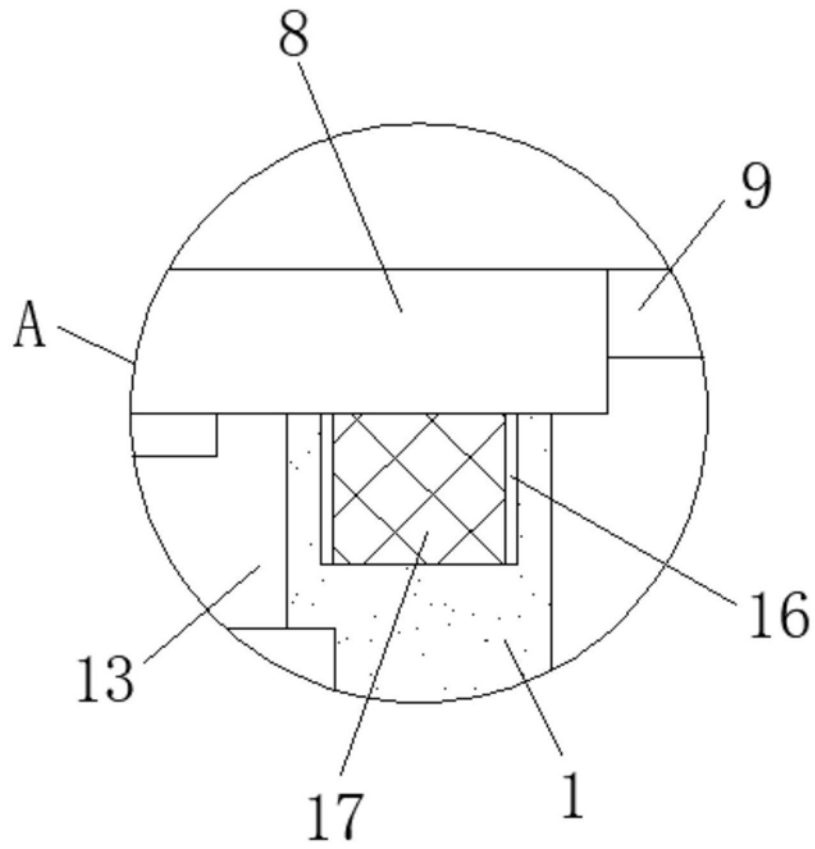


图4