



(12) 实用新型专利

(10) 授权公告号 CN 203080805 U

(45) 授权公告日 2013. 07. 24

(21) 申请号 201320061887. 6

(22) 申请日 2013. 01. 31

(73) 专利权人 浙江勤业建工集团有限公司

地址 312080 浙江省绍兴市绍兴县安昌镇大
和浙江勤业建工集团有限公司

(72) 发明人 王贵祥 徐亮 蔡建祥

(74) 专利代理机构 绍兴市越兴专利事务所
33220

代理人 蒋卫东

(51) Int. Cl.

E04C 5/16 (2006. 01)

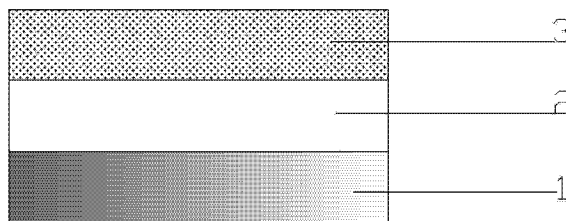
权利要求书1页 说明书2页 附图2页

(54) 实用新型名称

面筋保护层

(57) 摘要

本实用新型涉及一种面筋保护层,属于建筑材料领域,包括面筋层和底筋层,所述的面筋层和底筋层之间设有马凳层,所述的马凳层由若干个支撑马凳组成;所述的支撑马凳包括马凳本体,所述马凳本体上设有两个支撑脚,所述的两个支撑脚分别位于马凳本体的两端,且两个支撑脚相反方向设置;所述马凳本体的宽度为10—20cm,支撑脚的长度为5—13cm。本实用新型通过增大支撑马凳的宽度和支撑脚的长度,改变对面筋层和底筋层的支撑形式,增强了面筋保护层的稳定性,使面筋保护层强度增大,且不容易产生位移。



1. 一种面筋保护层,其特征在于:包括面筋层和底筋层,所述的面筋层和底筋层之间设有马凳层,所述的马凳层由若干个支撑马凳组成。

2. 如权利要求1所述的面筋保护层,其特征在于:所述的支撑马凳包括马凳本体,所述马凳本体上设有两个支撑脚,所述的两个支撑脚分别位于马凳本体的两端,且两个支撑脚相反方向设置。

3. 如权利要求2所述的面筋保护层,其特征在于:所述马凳本体的宽度为10—20cm。

4. 如权利要求3所述的面筋保护层,其特征在于:所述马凳本体的宽度为16cm。

5. 如权利要求2所述的面筋保护层,其特征在于:所述的支撑脚的长度为5—13cm。

面筋保护层

技术领域

[0001] 本实用新型涉及一种面筋保护层,属于建筑材料领域。

背景技术

[0002] 我们熟知的建筑领域里,通常会用到面筋保护层,现有的面筋保护层虽然强度较高,但很容易移位。我们需要的面筋保护层必须有很好的强度,且不容易移位,因此,对面筋保护层的结构提出了更高的要求,本实用新型由此产生。

实用新型内容

[0003] 为解决上述技术问题,本实用新型提供了一种面筋保护层,其强度大,且不容易产生移位。

[0004] 为达到上述目的,本实用新型是通过以下技术方案实现的:

[0005] 一种面筋保护层,包括面筋层和底筋层,所述的面筋层和底筋层之间设有马凳层,所述的马凳层由若干个支撑马凳组成。

[0006] 所述的支撑马凳包括马凳本体,所述马凳本体上设有两个支撑脚,所述的两个支撑脚分别位于马凳本体的两端,且两个支撑脚相反方向设置。

[0007] 所述马凳本体的宽度为 10—20cm。

[0008] 所述马凳本体的宽度为 16cm。

[0009] 所述的支撑脚的长度为 5—13cm。

[0010] 本实用新型的有益效果如下:

[0011] 本实用新型通过增大支撑马凳的宽度和支撑脚的长度,改变对面筋层和底筋层的支撑形式,增强了面筋保护层的稳定性,使面筋保护层强度增大,且不容易产生位移。

附图说明

[0012] 图 1 为本实用新型面筋保护层的结构示意图;

[0013] 图 2 为支撑马凳的结构示意图;

[0014] 其中,1 为面筋层、2 为马凳层、3 为底筋层、4 为支撑马凳、41 为马凳本体、42 为支撑脚。

具体实施方式

[0015] 下面结合具体实施例对本实用新型作进一步的说明,但本实用新型的保护范围并不限于此。

[0016] 如图 1 所示,本实用新型的面筋保护层,包括面筋层 1 和底筋层 3,面筋层 1 和底筋层 3 之间设有马凳层 2,马凳层 2 由若干个支撑马凳 4 组成。

[0017] 如图 2 所示,支撑马凳 4 包括马凳本体 41,马凳本体 41 上设有两个支撑脚 42,两个支撑脚 42 分别位于马凳本体 41 的两端,且两个支撑脚 42 相反方向设置。

[0018] 为增加支撑马凳 4 的支撑力,马凳本体 41 的宽度为 10—20cm,支撑脚 42 的长度为 5—13cm,可以根据实际施工的需要设置支撑马凳 4 的宽度和支撑脚 42 的长度,工艺简单、使用方便。

[0019] 当马凳本体 41 的宽度为 16cm 时,支撑马凳 4 的支撑效果最好。

[0020] 本实用新型通过增大支撑马凳 4 的宽度和支撑脚的长度,改变对面筋层和底筋层的支撑形式,增强了面筋保护层的稳定性,使面筋保护层强度增大,且不容易产生位移。

[0021] 上述实施例仅用于解释说明本实用新型的发明构思,而非对本实用新型权利保护的限定,凡利用此构思对本实用新型进行非实质性的改动,均应落入本实用新型的保护范围。

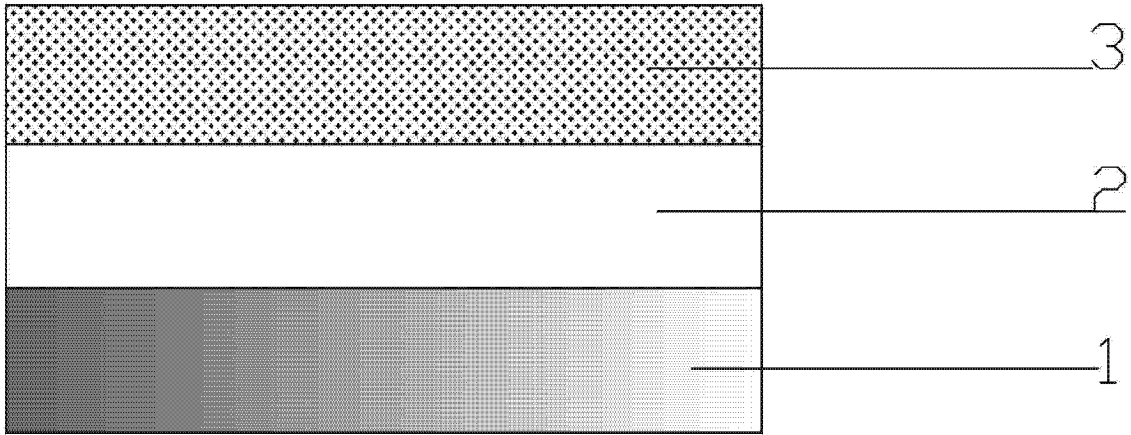


图 1

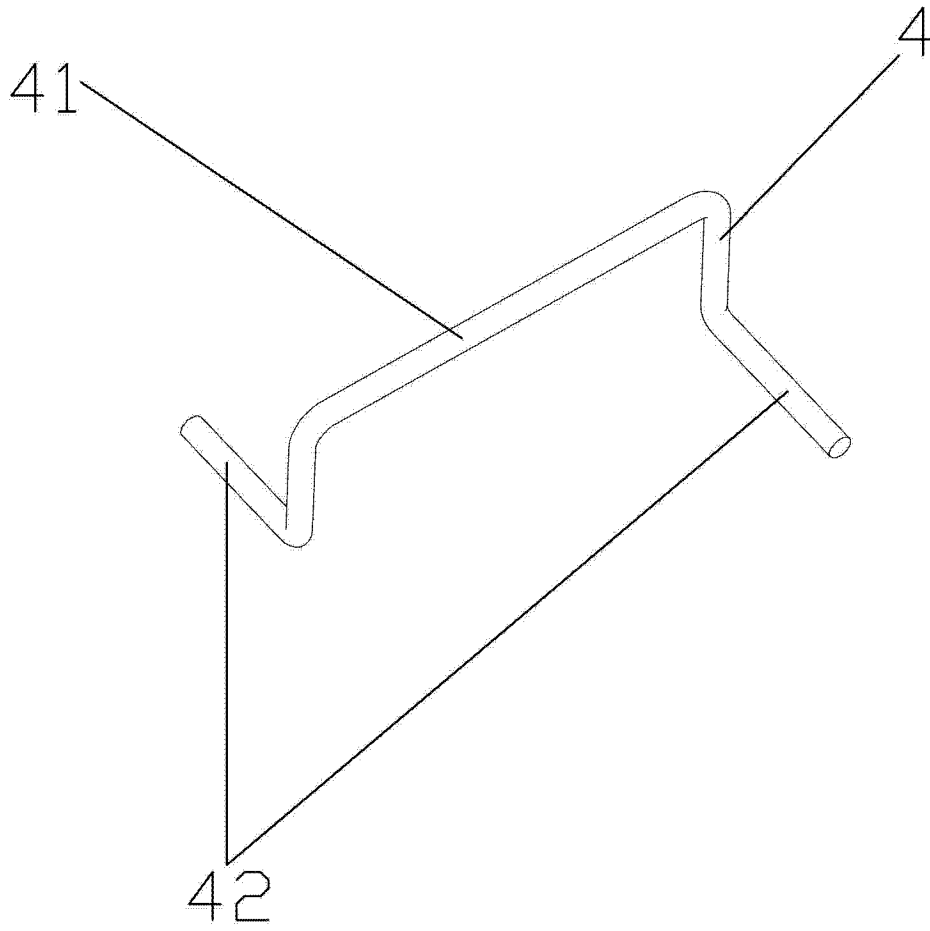


图 2