



(12)发明专利

(10)授权公告号 CN 104998504 B

(45)授权公告日 2017.06.30

(21)申请号 201510436111.1

B01D 51/02(2006.01)

(22)申请日 2015.07.22

审查员 唐李兴

(65)同一申请的已公布的文献号

申请公布号 CN 104998504 A

(43)申请公布日 2015.10.28

(73)专利权人 江苏新中金环保科技股份有限公司

地址 214200 江苏省无锡市宜兴市环科园竹海路

(72)发明人 张卫东 谢国宝 钱星星

(74)专利代理机构 南京钟山专利代理有限公司
32252

代理人 李小静

(51)Int.Cl.

B01D 50/00(2006.01)

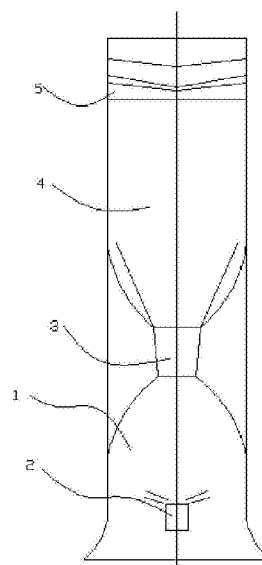
权利要求书1页 说明书3页 附图1页

(54)发明名称

一种湿式脱硫塔脱硫除尘除雾节水工艺

(57)摘要

一种湿式脱硫塔脱硫除尘除雾节水工艺,涉及废气净化领域,解决湿式脱硫出现“石膏雨”的问题以及采用湿式静电除尘成本太高的问题,包括撞击冷却室、凝并室和细颗粒滤清单元,所述撞击冷却室的上开口处通过喉道与凝并室的下开口处连接,细颗粒滤清单元固定在凝并室的顶部;所述撞击冷却室内靠近下开口处的中心位置处还设有雾化喷嘴,所述雾化喷嘴的开口朝上雾化喷嘴通过管路与外部的供水设备相连。本发明造价低,安装简单,使用寿命长,无结垢堵塞风险,解决了“石膏雨”问题,分离的烟气中的水可通过管路回收至脱硫系统中,分离出来的水可用于脱硫系统,基本实现脱硫系统零补水。



1. 一种湿式脱硫塔脱硫除尘除雾节水工艺,其特征是,在脱硫后的脱硫塔内或烟道内安装有除尘除雾节水装置,脱硫后的烟气进入除尘除雾节水装置进行净化,包括以下步骤:

1) 喷淋,脱硫后的烟气首先进入除尘除雾节水装置的撞击冷却室,撞击冷却室内的雾化喷嘴对脱硫后的烟气进行持续性喷淋,烟气中的细微颗粒与从除尘除雾节水装置内喷出的雾滴发生强烈碰撞,水汽开始在细微颗粒表面凝聚,并使细微颗粒直径变大,形成含有小颗粒的烟气;

2) 压缩,含有中等颗粒的烟气经过除尘除雾节水装置的喉道时,烟气中中等颗粒之间的空间进一步压缩,增大了微细颗粒的碰撞几率,微细颗粒直径继续增大,形成含有中等颗粒的烟气;

3) 凝并,含有中等颗粒的烟气进一步进入除尘除雾节水装置的凝并室,在凝并室,烟气速度降低,温度也开始下降,压力开始回升,烟气中微细颗粒直径进一步增大,形成含有大颗粒的烟气;

4) 分离,最后含有大颗粒的烟气进入除尘除雾节水装置的细颗粒滤清单元,通过离心力将大颗粒与气体分离,从而排出合格烟气,分离后的液体通过管路回收至脱硫塔内;

所述撞击冷却室呈球形,球形直径为150mm~1200mm,或所述撞击冷却室呈椭圆形,长短径比为4.5:1~1.8:1,所述雾化喷嘴为超广角单流体或双流体喷嘴,雾化角度为 130° ~ 170° ,所述凝并室为拉法尔喷管型面,扩散角为 4° ~ 10° ,所述喉道为喇叭状,下口小上口大,长为50~1500mm,扩散角为 0° ~ 8° ,所述细颗粒滤清单元由带一定型面的涡扇叶片构成,叶片数量为3~36片,叶片和叶片之间带疏水槽。

一种湿式脱硫塔脱硫除尘除雾节水工艺

技术领域

[0001] 本发明涉及废气净化领域,具体设计一种湿式脱硫塔除尘除雾节水装置,适用于湿法脱硫系统中,脱硫塔后饱和烟气的进一步除尘除雾,并回收饱和烟气中所携带的游离水和部分水蒸气。

背景技术

[0002] 我国是一个燃煤大国,燃煤产生的二氧化硫、氮氧化物和粉尘给我国的大气环境造成了严重的污染,烟气脱硫脱硝除尘装置为改善我国的大气环境发挥了重要的作用。

[0003] 目前我国的脱硝装置主要以SCR工艺为主、以SNCR为辅的技术路线;除尘装置以电除尘器、布袋除尘器、电袋复合为主、以湿式电除尘器及其他除尘器为辅的技术路线;脱硫装置主要以湿法为主、一半干法、干法为辅的技术路线。

[0004] 随着我国环保排放要求的日益严格,许多地方要求烟气排放中的二氧化硫浓度小于 $35\text{mg}/\text{Nm}^3$,粉尘浓度小于 $20\text{mg}/\text{Nm}^3$,有些地方甚至提出了 $5\text{mg}/\text{Nm}^3$ 的要求。许多电厂采用了“湿式脱硫塔+湿式电除尘器”的配置方式,以满足超低排放的要求。但湿式电除尘器投资高、占地面积大、运行费用也非常高,性价比很差,特别是对于我国这样一个处于发展中、并且以燃煤为主的国家来说,更难于承受。实际上,西方发达国家电厂也极少采用湿式电除尘器,仅在燃烧高硫煤、三氧化硫排放浓度高、烟气带色严重的场合使用。

[0005] 湿法脱硫容易带来的另一个问题是“烟囱雨”问题,烟囱雨呈酸性,含有粉尘、石膏、石灰石及溶解盐等物质,给电厂周边带来新的环境问题。

[0006] 此外,我国是一个严重缺水的国家,特别是西北、华北以及内蒙古地区。而西北、内蒙古等地煤炭资源丰富,新老电厂众多,进一步加剧了当地的水荒问题。

发明内容

[0007] 针对现有技术存在的不足,本发明的目的之一是提供一种低成本高效率湿式脱硫塔除尘除雾节水的工艺。

[0008] 为实现上述目的,本发明采用如下技术方案实现:

[0009] 一种湿式脱硫塔脱硫除尘除雾节水工艺,其特征是,在脱硫后的脱硫塔内或烟道内安装有除尘除雾节水装置,脱硫后的烟气进入除尘除雾节水装置进行净化,包括以下步骤:

[0010] 1) 喷淋,脱硫后的烟气首先进入除尘除雾节水装置的撞击冷却室,撞击冷却室内的雾化喷嘴对脱硫后的烟气进行持续性喷淋,烟气中的细微颗粒与从除尘除雾节水装置内喷出的雾滴发生强烈碰撞,水汽开始在细微颗粒表面凝聚,并使细微颗粒直径变大,形成含有小颗粒的烟气;

[0011] 2) 压缩,含有中等颗粒的烟气经过除尘除雾节水装置的喉道时,烟气中中等颗粒之间的空间进一步压缩,增大了微细颗粒(粉尘与粉尘之间、粉尘与雾滴之间、液滴与液滴之间)的碰撞几率,微细颗粒直径继续增大,形成含有中等颗粒的烟气;

[0012] 3) 凝并,含有中等颗粒的烟气进一步进入除尘除雾节水装置的凝并室,在凝并室,烟气速度降低,温度也开始下降,压力开始回升,烟气中微细颗粒直径进一步增大,形成含有大颗粒的烟气;

[0013] 4) 分离,最后含有大颗粒的烟气进入除尘除雾节水装置的细颗粒滤清单元,通过离心力将大颗粒与气体分离,从而排出合格烟气,分离后的液体通过管路回收至脱硫塔内。

[0014] 所述撞击冷却室呈球形,球形直径为150mm~1200mm。

[0015] 所述撞击冷却室呈椭圆形,长短径比为1.8:1~4.5:1。

[0016] 所述雾化喷嘴为超广角单流体或双流体喷嘴,雾化角度为130°~170°。

[0017] 所述凝并室为拉法尔喷管型面,扩散角为4°~10°。

[0018] 所述喉道为喇叭状,下口小上口大,长为50~1500mm,扩散角为0°~8°。

[0019] 所述细颗粒滤清单元由带一定型面的涡扇叶片构成,叶片数量为3~36片,叶片和叶片之间带疏水槽。

[0020] 所述撞击冷却室的上开口处通过喉道与凝并室的下开口处连接,细颗粒滤清单元固定在凝并室的顶部;所述撞击冷却室内靠近下开口处的中心位置处还设有雾化喷嘴,所述雾化喷嘴的开口朝上雾化喷嘴通过管路与外部的供水设备相连。

[0021] 与现有技术相比,本发明的效果为:造价低,安装简单,可通过螺栓或焊接方式安装于脱硫后的脱硫塔内或烟道内,装置整体无运动部件,使用寿命长,维护费用低(8年之内免维护),具有自洁性能,可利用收集的气液进行清洗,无结垢堵塞风险,解决了“石膏雨”问题,分离的烟气中的水可通过管路回收至脱硫系统中,分离出来的水可用于脱硫系统,基本实现脱硫系统零补水。

附图说明

[0022] 图1为除尘除雾节水装置总体结构示意图。

[0023] 图2为细颗粒分离单元结构示意图。

[0024] 图中,1 撞击冷却室,2 雾化喷嘴,3 喉道,4 凝并室,5 细颗粒滤清单元,51 涡扇叶片,52 疏水槽。

具体实施方式

[0025] 下面结合附图,对本发明所解决的技术问题、技术方案和实施效果作进一步详细说明。此说明仅用于解释本发明,并非用于限定本发明。

[0026] 如图1、2所示,经湿式脱硫塔脱硫后的烟气进入除尘除雾节水装置,首先通过撞击冷却室,撞击冷却室下方设有雾化喷嘴,雾化喷嘴为超广角单流体或双流体喷嘴,雾化角度为130°~170°,有利于液滴和细颗粒物之间的碰撞脱除,雾化喷嘴通过管路与供水设备相连。烟气中的微细粉尘和液滴与从雾化喷嘴喷出的雾滴发生强烈碰撞,水汽开始在粉尘颗粒表面凝聚并长大。撞击冷却室呈球形或椭圆形,球形直径为150mm~1200mm,椭圆形时长短径比为1.8:1~4.5:1,这样可以增加细颗粒物之间碰撞的概率,同时也有利于细颗粒物之间的凝聚长大。雾化喷嘴持续性喷出雾滴,以便可以与持续经过的烟气进行碰撞,使粉尘颗粒凝聚,细微颗粒形成小颗粒。当喷雾后的烟气流经喉道时,微细粉尘和液滴之间的空间进一步压缩,增大了微细颗粒(粉尘与粉尘之间、粉尘与雾滴之间、液滴与液滴之间)的碰撞

几率,微细颗粒直径继续增大,形成中等颗粒,所述喉道为喇叭状,下口小上口大,长为50~1500mm,扩散角为 $0^{\circ}\sim 8^{\circ}$,既方便压缩烟气,又便于与凝并室连接。含有中等颗粒的烟气进一步进入凝并室,所述凝并室为拉法尔喷管型面,扩散角为 $4^{\circ}\sim 10^{\circ}$,烟气速度降低,温度也开始下降,压力开始回升,烟气中微细颗粒直径进一步增大,形成大颗粒。最后烟气进入细颗粒滤清单元,所述细颗粒滤清单元由带一定型面的涡扇叶片构成,叶片数量为3~36片,叶片和叶片之间带疏水槽,涡扇叶片自身不运动,依靠辐射角,当烟气气流冲击到叶片时涡扇叶片自动产生运动,在离心力的作用,烟气中的微细颗粒(包括粉尘、液滴)被分离出来,分离出来的水可以回收至脱硫系统中,深度净化后的烟气最终排至烟囱。在深度净化过程中,由于温度的降低,烟气饱和含湿量降低,烟气中的饱和蒸汽部分析出。

[0027] 以某台60万KW机组脱硫为例,采用除尘除雾节水装置后,烟气中的粉尘排放浓度由 $120\text{mg}/\text{Nm}^3$ 降至 $30\text{mg}/\text{Nm}^3$,液滴浓度由 $50\text{mg}/\text{Nm}^3$ 降低至 $8\text{mg}/\text{Nm}^3$,从烟气中回收水约50t/h,彻底解决了石膏雨问题,脱硫系统基本实现了零补水。

[0028] 又以某台30万KW机组脱硫为例,采用除尘除雾节水装置后,烟气中的粉尘排放浓度由 $30\text{mg}/\text{Nm}^3$ 降至 $8\text{mg}/\text{Nm}^3$,液滴浓度由 $30\text{mg}/\text{Nm}^3$ 降低至 $7\text{mg}/\text{Nm}^3$,从烟气中回收水约30t/h,彻底解决了石膏雨问题,脱硫系统实现了零补水。

[0029] 本发明并不限于上述实施方式,在不背离本发明的实质内容的前提下,本领域技术人员可以想到的任何变形、改进、替换均落入本发明的范围。

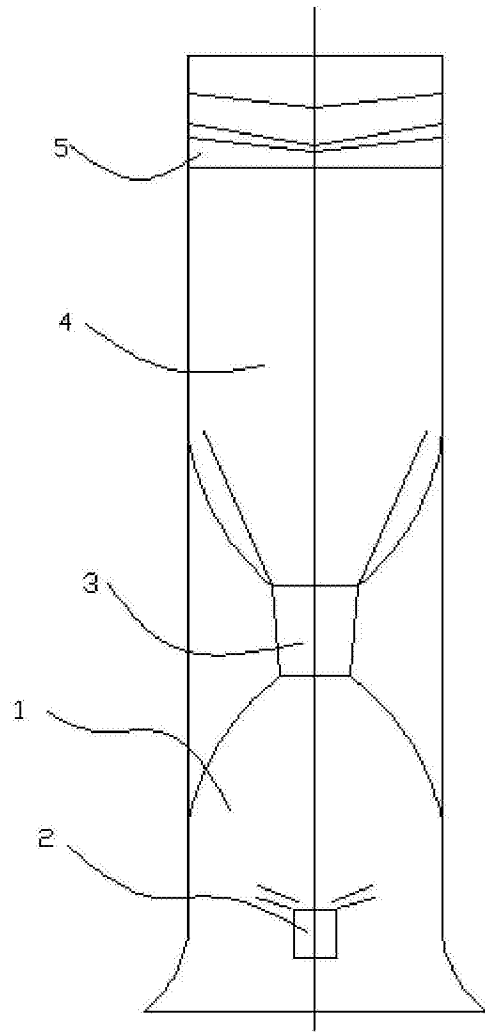


图1

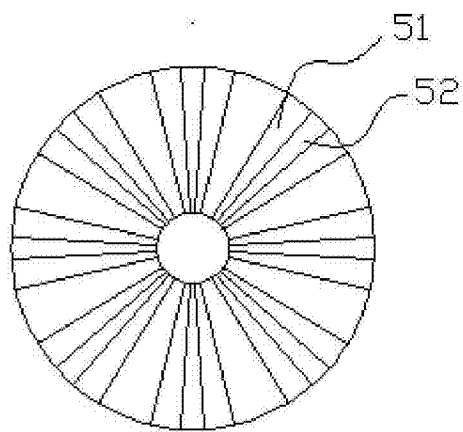


图2