

19



OFICINA ESPAÑOLA DE  
PATENTES Y MARCAS

ESPAÑA



11 Número de publicación: **3 028 100**

51 Int. Cl.:

**A61B 18/20** (2006.01)

**A61N 5/06** (2006.01)

**A61B 18/00** (2006.01)

12

TRADUCCIÓN DE PATENTE EUROPEA

T3

86 Fecha de presentación y número de la solicitud internacional: **19.05.2021 PCT/EP2021/063233**

87 Fecha y número de publicación internacional: **02.12.2021 WO21239529**

96 Fecha de presentación y número de la solicitud europea: **19.05.2021 E 21725781 (5)**

97 Fecha y número de publicación de la concesión europea: **02.04.2025 EP 4157125**

54 Título: **Aparato para proporcionar orientación visual a un usuario de un dispositivo de cuidado personal**

30 Prioridad:

**28.05.2020 EP 20177086**

45 Fecha de publicación y mención en BOPI de la traducción de la patente:

**18.06.2025**

73 Titular/es:

**KONINKLIJKE PHILIPS N.V. (100.00%)  
High Tech Campus 52  
5656 AG Eindhoven, NL**

72 Inventor/es:

**KOOIJMAN, GERBEN;  
FERNANDO, SHAKITH DEVINDA;  
BROUWER, JAN;  
VAN BREE, KARL CATHARINA;  
DE BRUIJN, FREDERIK JAN;  
VAN DEN ELZEN, STEFANO JOHANNES y  
HEINRICH, ADRIENNE**

74 Agente/Representante:

**ISERN JARA, Jorge**

ES 3 028 100 T3

Aviso: En el plazo de nueve meses a contar desde la fecha de publicación en el Boletín Europeo de Patentes, de la mención de concesión de la patente europea, cualquier persona podrá oponerse ante la Oficina Europea de Patentes a la patente concedida. La oposición deberá formularse por escrito y estar motivada; sólo se considerará como formulada una vez que se haya realizado el pago de la tasa de oposición (art. 99.1 del Convenio sobre Concesión de Patentes Europeas).

## DESCRIPCIÓN

Aparato para proporcionar orientación visual a un usuario de un dispositivo de cuidado personal

## 5 CAMPO DE LA INVENCION

La presente divulgación se refiere a un dispositivo de cuidado personal para realizar una operación de cuidado personal de un cuerpo de un sujeto, y en particular se refiere a un método y aparato para proporcionar una guía visual a un usuario del dispositivo de cuidado personal sobre el movimiento del dispositivo de cuidado personal a través de un cuerpo de un sujeto.

## ANTECEDENTES DE LA INVENCION

Las técnicas para extraer el vello no deseado incluyen el afeitado, la electrólisis, el desplume, las terapias con láser y luz (conocidas como fotodepilación) y la inyección de antiandrógenos terapéuticos. Las tecnologías basadas en la luz también se utilizan en otros tipos de tratamientos dermatológicos, como la reducción del crecimiento del vello y el tratamiento del acné.

A través del uso de una configuración adecuada de la energía luminosa, es decir, en términos de longitud de onda, intensidad y/o duración del pulso (si la luz va a ser pulsada), puede lograrse un calentamiento selectivo de la raíz del pelo y el consiguiente daño temporal o permanente del folículo piloso. Los dispositivos de fotodepilación de uso doméstico, por ejemplo el dispositivo Lumea de Philips, utilizan luz pulsada intensa (IPL) procedente de fuentes de luz de alta intensidad, por ejemplo lámparas de destello de xenón que producen ráfagas de gran potencia de luz de amplio espectro.

Un tratamiento de fotodepilación se caracteriza porque el usuario del dispositivo de fotodepilación trata áreas relativamente pequeñas de la piel con el fin de extraer el vello. El tratamiento de fotodepilación utiliza luz intensa para calentar la melanina del pelo y las raíces del pelo, lo que hace que los folículos pilosos entren en una fase de reposo, previniendo que el pelo vuelva a crecer. Para utilizar eficazmente esta tecnología de extracción del vello, el usuario debe tratar la piel por completo sin dejar huecos. Dado que este efecto sólo tiene una duración limitada, el tratamiento debe repetirse con regularidad: normalmente una vez cada 4 a 8 semanas en la fase de mantenimiento, tras un periodo inicial de unos dos meses en el que el tratamiento se realiza una vez cada dos semanas.

En un tratamiento típico de fotodepilación, el usuario del dispositivo de fotodepilación debe posicionar manualmente repetidamente el dispositivo de fotodepilación sobre la piel y disparar un pulso de luz para cubrir una parte completa del cuerpo (por ejemplo, un brazo, una pierna, etc.). Para obtener resultados óptimos del tratamiento de fotodepilación, el usuario debe obtener una alta cobertura cutánea durante su uso, es decir, la mayor parte de la superficie de la piel debe tratarse con el dispositivo. Sin embargo, como un dispositivo de fotodepilación no suele proporcionar ninguna información al usuario sobre las áreas que ya han sido tratadas, y hay pocos o ningún cambio perceptible por el usuario en la piel o el vello al aplicar un pulso de luz o poco después de aplicar un pulso de luz, es difícil para un usuario lograr una cobertura completa de una parte del cuerpo y / o evitar el exceso de tratamiento de ciertas áreas de la parte del cuerpo.

Además, a los usuarios les resulta difícil cubrir toda la superficie de la piel durante un tratamiento de fotodepilación, ya que es difícil calcular cuánto hay que mover el dispositivo de fotodepilación entre destello y destello. Esto está relacionado con el hecho de que en algunos dispositivos de fotodepilación la ventana de tratamiento real (la ventana de salida óptica) del dispositivo de fotodepilación es relativamente pequeña y está rodeada por un borde considerable: es decir, la ventana de destello es considerablemente más pequeña que la boquilla del dispositivo de fotodepilación que está en contacto con la piel. Además, el usuario del dispositivo de fotodepilación no recibe información sobre las áreas tratadas anteriormente. La ausencia de indicación de las áreas tratadas supone un reto para el consumidor a la hora de lograr una cobertura eficaz del tratamiento. En ausencia de información visual o táctil localizada, es difícil lograr una cobertura óptima del área tratada durante las exposiciones sucesivas (destellos). Esto puede llevar tanto a un tratamiento insuficiente como a un tratamiento excesivo del área, ambos indeseables por diferentes razones. En este caso, las zonas del cuerpo sólo se cubren parcialmente, por lo que el vello no deseado vuelve a crecer en las áreas no tratadas. Esto puede provocar la insatisfacción del consumidor, una menor confianza en el uso correcto del dispositivo de fotodepilación y un riesgo de percepción de baja calidad/mal funcionamiento de los productos de fotodepilación. En este caso, puede provocar irritación de la piel a través de una exposición excesiva a la luz.

Problemas similares se aplican a otros tipos de dispositivos de cuidado personal para realizar otros tipos de la operación de cuidado personal donde no hay ninguna o poca indicación visible (o de otra manera perceptible por el usuario) de áreas que ya han sido tratadas, o que todavía necesitan ser tratadas.

El documento WO 2019/224273 A1 divulga un dispositivo para tratar una parte del cuerpo humano con pulsos de luz. El dispositivo comprende una pieza de mano para aplicar pulsos de luz a la parte del cuerpo. La pieza de mano es móvil con respecto a la parte del cuerpo y comprende una ventana de salida a través de la cual se aplican los pulsos de luz a un área localizada de la parte del cuerpo. La pieza de mano comprende además un detector de movimiento.

El dispositivo comprende también un sistema para controlar la emisión de los pulsos luminosos que está configurado para activar automáticamente los pulsos luminosos durante el movimiento de la pieza de mano sobre la parte del cuerpo a un ritmo determinado por al menos una pieza de información proporcionada por el detector de movimiento. El dispositivo comprende además un sistema de proyección para proyectar información de orientación sobre la parte del cuerpo con el fin de guiar al operador del dispositivo durante el tratamiento y/o información para ayudar a localizar la pieza de mano. En particular, el sistema de proyección ilumina al menos parcialmente la parte del cuerpo para diferenciar las áreas tratadas de las áreas no tratadas de la parte del cuerpo. Alternativa o adicionalmente, el sistema de proyección produce una imagen sobre la parte del cuerpo configurada para diferenciar las áreas de la piel por el número de pasadas de la pieza de mano sobre cada área de la piel.

Por lo tanto, es deseable ser capaz de proporcionar una guía visual a un usuario de un dispositivo de cuidado personal sobre una operación de cuidado personal a realizar en el cuerpo de un sujeto para mejorar la cobertura del cuerpo y/o mejorar la eficacia de la operación de cuidado personal en el cuerpo.

## SUMARIO DE LA INVENCION

Las realizaciones de las técnicas descritas en el presente documento tienen como objetivo proporcionar una guía visual a un usuario de un dispositivo de cuidado personal sobre el movimiento del dispositivo de cuidado personal a través de un cuerpo de un sujeto.

De acuerdo con un primer aspecto específico, se proporciona un aparato configurado para su uso con un dispositivo de cuidado personal. El aparato está configurado para proporcionar una guía visual a un usuario sobre el movimiento del dispositivo de cuidado personal a través del cuerpo de un sujeto, en el que el dispositivo de cuidado personal está configurado para realizar una operación de cuidado personal en una pluralidad de áreas de tratamiento sucesivas del cuerpo moviendo sucesivamente el dispositivo de cuidado personal desde una respectiva de una pluralidad de posiciones de tratamiento actuales sucesivas en el cuerpo correspondiente con una respectiva de dichas áreas de tratamiento sucesivas a una siguiente posición de tratamiento en el cuerpo correspondiente con una siguiente de dichas áreas de tratamiento sucesivas y realizando la operación de cuidado personal a dicha siguiente de dichas áreas de tratamiento sucesivas mientras se mantiene el dispositivo de cuidado personal en dicha siguiente de dichas posiciones de tratamiento sucesivas. El aparato comprende una unidad de proyección configurada para proyectar un patrón de luz sobre una superficie del cuerpo y una unidad de procesamiento. La unidad de procesamiento está configurada para controlar la unidad de proyección para proyectar el patrón de luz sobre la superficie del cuerpo en una posición de proyección indicativa de la siguiente posición de tratamiento en el cuerpo a la que el dispositivo de cuidado personal va a ser movido por el usuario desde la posición de tratamiento actual en el cuerpo.

En algunas realizaciones, la posición de proyección es tal que, vista en una dirección en la que el dispositivo de cuidado personal va a ser movido por el usuario, el área de tratamiento correspondiente con la siguiente posición de tratamiento se conecta sin problemas con el área de tratamiento correspondiente con la posición de tratamiento actual. De este modo, se reduce la probabilidad de que queden huecos entre áreas de tratamiento sucesivas.

En algunas realizaciones, la unidad de procesamiento está configurada para controlar la unidad de proyección para proyectar el patrón de luz en la posición de proyección después de que se haya realizado la operación de cuidado personal en la posición de tratamiento actual del dispositivo de cuidado personal en el cuerpo. De este modo, la guía visual se proporciona en el momento en que el dispositivo de cuidado personal va a ser movido a la siguiente posición de tratamiento.

En algunas realizaciones, la unidad de procesamiento está configurada para controlar la unidad de proyección para proyectar el patrón de luz en respuesta a una primera entrada del usuario. Estas realizaciones proporcionan al usuario el control sobre cuándo debe proyectarse el patrón de luz.

En algunas realizaciones, la unidad de procesamiento está configurada para controlar la unidad de proyección para detener la proyección del patrón de luz en respuesta a una segunda entrada del usuario. Estas realizaciones permiten al usuario desactivar la proyección del patrón de luz, por ejemplo, cuando el usuario está a punto de mover el dispositivo de cuidado personal una vez que ha memorizado visualmente el lugar al que debe moverse a continuación.

En algunas realizaciones, la unidad de procesamiento está configurada además para recibir una señal de un sensor de movimiento asociado con el dispositivo de cuidado personal; procesar la señal recibida para determinar cuándo el dispositivo de cuidado personal comienza a moverse desde la posición de tratamiento actual en el cuerpo; y ajustar la operación de la unidad de proyección cuando se determina que el dispositivo de cuidado personal comienza a moverse desde la posición de tratamiento actual. En estas realizaciones, la unidad de procesamiento puede configurarse para ajustar la operación de la unidad de proyección controlando la unidad de proyección para desactivar la proyección del patrón de luz cuando el dispositivo de cuidado personal comienza a moverse desde la posición de tratamiento actual. Estas realizaciones proporcionan la desactivación automática de la proyección del patrón de luz para que el usuario no tenga que acordarse de hacerlo, y también proporciona que el patrón de luz no se mueva por la superficie del cuerpo con el movimiento del dispositivo de cuidado personal, lo que podría confundir al usuario en cuanto a la posición correcta del siguiente tratamiento. Alternativamente, la unidad de procesamiento puede configurarse para controlar la

- 5 unidad de proyección basándose en la señal recibida del sensor de movimiento de manera que la posición de proyección del patrón de luz proyectado sea sustancialmente estática con respecto a la superficie del cuerpo en respuesta al movimiento del dispositivo de cuidado personal desde la posición de tratamiento actual a la siguiente posición de tratamiento. Estas realizaciones proporcionan que el patrón de luz se proyecte en la posición correcta del cuerpo incluso cuando el dispositivo de cuidado personal se mueve hacia esa posición.
- 10 En algunas realizaciones, el patrón de luz comprende una o más líneas indicativas de una posición de un borde del dispositivo de cuidado personal en la superficie del cuerpo asociado con la siguiente posición de tratamiento del dispositivo de cuidado personal en el cuerpo.
- 15 En realizaciones alternativas, el patrón de luz está configurado para resaltar el área de tratamiento del cuerpo correspondiente con la siguiente posición de tratamiento del dispositivo de cuidado personal en el cuerpo.
- 20 En algunas realizaciones, la unidad de procesamiento está configurada además para (i) recibir una señal de un sensor de movimiento asociado con el dispositivo de cuidado personal; (ii) procesar la señal recibida para determinar una cantidad de movimiento del dispositivo de cuidado personal desde una primera posición de tratamiento en la que una primera operación de cuidado personal es realizada por el dispositivo de cuidado personal a una siguiente, segunda, posición de tratamiento en la que una segunda operación de cuidado personal es realizada por el dispositivo de cuidado personal; (iii) repetir (ii) para una pluralidad de movimientos del dispositivo de cuidado personal desde las primeras posiciones de tratamiento hasta las siguientes, segundas, posiciones de tratamiento; y (iv) comparar cada cantidad de movimiento determinada con una cantidad de movimiento esperada desde cada primera posición de tratamiento hasta la respectiva siguiente segunda posición de tratamiento; en el que la unidad de procesamiento está configurada para controlar la unidad de proyección para proyectar el patrón de luz sobre la superficie del cuerpo en una posición de proyección indicativa de una siguiente posición de tratamiento en el cuerpo a la que se va a mover el dispositivo de cuidado personal basándose en el resultado de la comparación. Estas realizaciones proporcionan la ventaja de que la proyección del patrón de luz puede adaptarse en función de errores anteriores en la distancia movida por el usuario hasta el siguiente posicionado de tratamiento, de modo que se incrementa la probabilidad de que el usuario mueva el dispositivo de cuidado personal hasta el posicionado correcto.
- 25 En algunas realizaciones, (i) el aparato comprende además al menos una unidad de proyección adicional configurada para proyectar un patrón de luz adicional sobre una parte diferente del cuerpo; o (ii) la unidad de proyección está configurada además para proyectar un patrón de luz adicional sobre una parte diferente del cuerpo.
- 30 De acuerdo con un segundo aspecto, se proporciona un dispositivo de cuidado personal configurado para realizar una operación de cuidado personal en el cuerpo de un sujeto. El dispositivo de cuidado personal comprende un aparato de acuerdo con el primer aspecto o cualquier realización de este configurado para proporcionar una guía visual a un usuario del dispositivo de cuidado personal sobre el movimiento del dispositivo de cuidado personal a través del cuerpo del sujeto.
- 35 De acuerdo con un tercer aspecto, se proporciona un método de operación de un aparato para proporcionar guía visual a un usuario de un dispositivo de cuidado personal. La guía visual es para guiar el movimiento del dispositivo de cuidado personal a través de un cuerpo de un sujeto por el usuario, en el que el dispositivo de cuidado personal está configurado para realizar una operación de cuidado personal en una pluralidad de áreas de tratamiento sucesivas del cuerpo moviendo sucesivamente el dispositivo de cuidado personal desde una respectiva de una pluralidad de posiciones de tratamiento actuales sucesivas en el cuerpo correspondiente con una respectiva de dichas áreas de tratamiento sucesivas a una siguiente posición de tratamiento en el cuerpo correspondiente con una siguiente de dichas áreas de tratamiento sucesivas y realizando la operación de cuidado personal a dicha siguiente de dichas áreas de tratamiento sucesivas mientras se mantiene el dispositivo de cuidado personal en dicha siguiente de dichas posiciones de tratamiento sucesivas. El método comprende controlar una unidad de proyección en el aparato para proyectar un patrón de luz sobre la superficie del cuerpo en una posición de proyección indicativa de la siguiente posición de tratamiento en el cuerpo a la que el dispositivo de cuidado personal va a ser movido por el usuario desde la posición de tratamiento actual en el cuerpo.
- 40 De acuerdo con un tercer aspecto, se proporciona un método de operación de un aparato para proporcionar guía visual a un usuario de un dispositivo de cuidado personal. La guía visual es para guiar el movimiento del dispositivo de cuidado personal a través de un cuerpo de un sujeto por el usuario, en el que el dispositivo de cuidado personal está configurado para realizar una operación de cuidado personal en una pluralidad de áreas de tratamiento sucesivas del cuerpo moviendo sucesivamente el dispositivo de cuidado personal desde una respectiva de una pluralidad de posiciones de tratamiento actuales sucesivas en el cuerpo correspondiente con una respectiva de dichas áreas de tratamiento sucesivas a una siguiente posición de tratamiento en el cuerpo correspondiente con una siguiente de dichas áreas de tratamiento sucesivas y realizando la operación de cuidado personal a dicha siguiente de dichas áreas de tratamiento sucesivas mientras se mantiene el dispositivo de cuidado personal en dicha siguiente de dichas posiciones de tratamiento sucesivas. El método comprende controlar una unidad de proyección en el aparato para proyectar un patrón de luz sobre la superficie del cuerpo en una posición de proyección indicativa de la siguiente posición de tratamiento en el cuerpo a la que el dispositivo de cuidado personal va a ser movido por el usuario desde la posición de tratamiento actual en el cuerpo.
- 45 En algunas realizaciones, la posición de proyección es tal que, vista en una dirección en la que el dispositivo de cuidado personal va a ser movido por el usuario, el área de tratamiento correspondiente con la siguiente posición de tratamiento se conecta sin problemas con el área de tratamiento correspondiente con la posición de tratamiento actual. De este modo, se reduce la probabilidad de que queden huecos entre áreas de tratamiento sucesivas.
- 50 En algunas realizaciones, la etapa de controlar comprende controlar la unidad de proyección para proyectar el patrón de luz en la posición de proyección después de que se haya realizado la operación de cuidado personal en la posición de tratamiento actual del dispositivo de cuidado personal en el cuerpo. De este modo, la guía visual se proporciona en el momento en que el dispositivo de cuidado personal va a ser movido a la siguiente posición de tratamiento.
- 55 En algunas realizaciones, la etapa de controlar comprende controlar la unidad de proyección para proyectar el patrón de luz en respuesta a una primera entrada del usuario. Estas realizaciones proporcionan al usuario el control sobre cuándo debe proyectarse el patrón de luz.
- 60
- 65

5 En algunas realizaciones, la etapa de controlar comprende controlar la unidad de proyección para detener la proyección del patrón de luz en respuesta a una segunda entrada del usuario. Estas realizaciones permiten al usuario desactivar la proyección del patrón de luz, por ejemplo, cuando el usuario está a punto de mover el dispositivo de cuidado personal una vez que ha memorizado visualmente el lugar al que debe moverse a continuación.

10 En algunas realizaciones, el método comprende además recibir una señal de un sensor de movimiento asociado con el dispositivo de cuidado personal; procesar la señal recibida para determinar cuándo el dispositivo de cuidado personal comienza a moverse desde la posición de tratamiento actual en el cuerpo; y ajustar la operación de la unidad de proyección cuando se determina que el dispositivo de cuidado personal comienza a moverse desde la posición de tratamiento actual. En estas realizaciones, la operación de la unidad de proyección puede ajustarse de modo que la unidad de proyección desactive la proyección del patrón de luz cuando el dispositivo de cuidado personal comience a moverse de la posición de tratamiento actual. Estas realizaciones proporcionan la desactivación automática de la proyección del patrón de luz para que el usuario no tenga que acordarse de hacerlo, y también proporciona que el patrón de luz no se mueva por la superficie del cuerpo con el movimiento del dispositivo de cuidado personal, lo que podría confundir al usuario en cuanto a la posición correcta del siguiente tratamiento. Alternativamente, la operación de la unidad de proyección puede ser controlada basándose en la señal recibida del sensor de movimiento de manera que la posición de proyección del patrón de luz proyectado sea sustancialmente estática en relación con la superficie del cuerpo en respuesta al movimiento del dispositivo de cuidado personal desde la posición de tratamiento actual a la siguiente posición de tratamiento. Estas realizaciones proporcionan que el patrón de luz se proyecte en la posición correcta del cuerpo incluso cuando el dispositivo de cuidado personal se mueve hacia esa posición.

25 En algunas realizaciones, el patrón de luz comprende una o más líneas indicativas de una posición de un borde del dispositivo de cuidado personal en la superficie del cuerpo asociado con la siguiente posición de tratamiento del dispositivo de cuidado personal en el cuerpo.

En realizaciones alternativas, el patrón de luz resalta el área de tratamiento del cuerpo correspondiente con la siguiente posición de tratamiento del dispositivo de cuidado personal en el cuerpo.

30 En algunas realizaciones, el método comprende además (i) recibir una señal de un sensor de movimiento asociado con el dispositivo de cuidado personal; (ii) procesar la señal recibida para determinar una cantidad de movimiento del dispositivo de cuidado personal desde una primera posición de tratamiento en la que una primera operación de cuidado personal es realizada por el dispositivo de cuidado personal a una siguiente, segunda, posición de tratamiento en la que una segunda operación de cuidado personal es realizada por el dispositivo de cuidado personal; (iii) repetir (ii) para una pluralidad de movimientos del dispositivo de cuidado personal desde las primeras posiciones de tratamiento hasta las siguientes, segundas, posiciones de tratamiento; y (iv) comparar cada cantidad de movimiento determinada con una cantidad de movimiento esperada desde cada primera posición de tratamiento hasta la respectiva siguiente segunda posición de tratamiento; en el que la unidad de procesamiento está configurada para controlar la unidad de proyección para proyectar el patrón de luz sobre la superficie del cuerpo en una posición de proyección indicativa de una siguiente posición de tratamiento en el cuerpo a la que se va a mover el dispositivo de cuidado personal basándose en el resultado de la comparación. Estas realizaciones proporcionan la ventaja de que la proyección del patrón de luz puede adaptarse en función de errores anteriores en la distancia movida por el usuario hasta el siguiente posicionado de tratamiento, de modo que se incrementa la probabilidad de que el usuario mueva el dispositivo de cuidado personal hasta el posicionado correcto.

45 En algunas realizaciones, (i) el método comprende además controlar al menos una unidad de proyección adicional para proyectar un patrón de luz adicional sobre una parte diferente del cuerpo; o (ii) controlar la unidad de proyección para proyectar un patrón de luz adicional sobre una parte diferente del cuerpo.

50 De acuerdo con un cuarto aspecto, se proporciona un producto de programa de ordenador que comprende un medio legible por ordenador que tiene código legible por ordenador incorporado en el mismo, estando el código legible por ordenador configurado de tal manera que, al ser ejecutado por un ordenador o procesador adecuado, se hace que el ordenador o procesador realice el método de acuerdo con el tercer aspecto o cualquier realización de este.

55 Estos y otros aspectos se desprenderán y dilucidarán con referencia a la(s) realización(es) descrita(s) a continuación.

BREVE DESCRIPCIÓN DE LOS DIBUJOS

60 Se describirán ahora realizaciones ejemplares, a modo de ejemplo únicamente, con referencia a los siguientes dibujos, en los que:

- Las figuras 1(a) y 1(b) son ilustraciones de dos dispositivos de cuidado personal ejemplares de acuerdo con diversas realizaciones;
- La figura 2 es un diagrama de bloques de un sistema ejemplar que comprende un aparato de acuerdo con diversas realizaciones;
- La figura 3 muestra una imagen infrarroja de un brazo tras la aplicación de varios pulsos luminosos;

La figura 4 ilustra áreas de tratamiento sucesivas en una parte del cuerpo;

Las figuras 5(a) y 5(b) ilustran la proyección de un patrón luminoso sobre la superficie de un cuerpo, de acuerdo con diversas realizaciones;

5 La figura 6 ilustra el uso de una realización de un dispositivo de cuidado personal de acuerdo con las técnicas descritas en el presente documento;

La figura 7 ilustra los cambios en el patrón de luz proyectada a medida que el dispositivo de cuidado personal se mueve de acuerdo con diversas realizaciones;

La figura 8 ilustra un dispositivo de cuidado personal y un patrón de luz de acuerdo con una realización;

10 La figura 9 ilustra un dispositivo de cuidado personal y un patrón luminoso de acuerdo con otra realización; y

La figura 10 es un diagrama de flujo que ilustra un método ejemplar de acuerdo con las técnicas descritas en el presente documento.

#### DESCRIPCIÓN DETALLADA DE LAS REALIZACIONES

15 Como se ha indicado anteriormente, las técnicas descritas en el presente documento pueden utilizarse para proporcionar una guía visual a un usuario de un dispositivo de cuidado personal sobre el movimiento del dispositivo de cuidado personal a través de un cuerpo de un sujeto para realizar una operación de cuidado personal en el cuerpo. En particular, una unidad de proyección se utiliza para proyectar un patrón de luz sobre el cuerpo para indicar una próxima posición de tratamiento en el cuerpo a la que el dispositivo de cuidado personal debe ser movido por el usuario.

20 Se describe un aparato que implementa las técnicas descritas en el presente documento. El aparato comprende una unidad de procesamiento y una unidad de proyección para proporcionar la guía visual. En algunas realizaciones, el aparato está separado del dispositivo de cuidado personal, y el aparato y el dispositivo de cuidado personal forman un sistema. En otras realizaciones, el aparato forma parte del dispositivo de cuidado personal. En otras realizaciones, la unidad de procesamiento del aparato forma parte del dispositivo de cuidado personal y la unidad de proyección del aparato está separada del dispositivo de cuidado personal. En las realizaciones en las que el aparato (o al menos la unidad de procesamiento) está separado del dispositivo de cuidado personal, el aparato puede ser, por ejemplo, un teléfono inteligente, una tableta, un reloj inteligente, un ordenador portátil, un ordenador, un servidor, etc.

25 Las figuras 1(a) y 1(b) ilustran dos realizaciones de un dispositivo de cuidado personal de acuerdo con las técnicas descritas en el presente documento. En las realizaciones mostradas en la figura 1, el aparato forma parte del dispositivo de cuidado personal. Las realizaciones mostradas en las figuras 1(a) y 1(b) son generalmente similares, excepto por los posicionamientos de la unidad de proyección en la carcasa del dispositivo de cuidado personal. Las referencias a la figura 1 se refieren tanto a la figura 1(a) como a la figura 1(b).

30 Así, la figura 1 es una ilustración de un dispositivo de cuidado personal 2 ejemplar que puede utilizarse para aplicar energía o un pulso de energía (por ejemplo, luz, o un pulso de luz) a un área de la piel. Se apreciará que los dispositivos de cuidado personal 2 de la figura 1 se presentan meramente como un ejemplo de dispositivo de cuidado personal de mano 2 con el que puede utilizarse la invención, y el dispositivo de cuidado personal 2 no se limita a las formas mostradas en la figura 1 ni a ser un dispositivo de cuidado personal de mano. El dispositivo de cuidado personal 2 se utiliza en el cuerpo de un sujeto (por ejemplo, una persona o un animal) y se sujeta en una o ambas manos del usuario durante su uso. El dispositivo de cuidado personal 2 debe realizar alguna operación de cuidado personal en la piel o el cuerpo del sujeto utilizando energía (por ejemplo, luz) o uno o más pulsos de energía (por ejemplo, pulsos de luz) cuando el dispositivo de cuidado personal 2 está en contacto con, o cerca de, una parte del cuerpo del sujeto. La operación de cuidado personal puede consistir en la extracción del vello no deseado mediante terapias con láser y/o luz (conocidas como tratamiento de fotodepilación o tratamiento con luz pulsada intensa, IPL). Alternativamente, la operación de cuidado personal puede ser láser y/o terapias de luz por razones distintas a la extracción o prevención del crecimiento del vello, como un tratamiento dermatológico (de la piel), el tratamiento del acné, un tratamiento de fototerapia para otros tipos de afecciones de la piel, el rejuvenecimiento de la piel, el estiramiento de la piel o el tratamiento de las manchas de vino de Oporto. En el presente documento, una operación de cuidado personal también se denomina "operación de tratamiento".

35 Tal como se describe en el presente documento, el dispositivo de cuidado personal 2 es operado o utilizado por un "usuario", y el dispositivo de cuidado personal 2 se utiliza en un cuerpo de un "sujeto". En algunos casos, el usuario y el sujeto son la misma persona, es decir, el dispositivo de cuidado personal 2 se mantiene en una mano y es utilizado por un usuario sobre sí mismo (por ejemplo, utilizado sobre la piel de su pierna). En otros casos, el usuario y el sujeto son personas diferentes, por ejemplo, el dispositivo de cuidado personal 2 se sostiene en una mano y es utilizado por un usuario en otra persona. En este caso, es difícil para el usuario conseguir una cobertura completa de una parte del cuerpo y/o evitar el tratamiento excesivo de ciertas áreas de la parte del cuerpo, ya que hay pocos o ningún cambio perceptible por el usuario en la piel al aplicar o poco después de aplicar la energía o un pulso de energía.

40 El dispositivo de cuidado personal ejemplar 2 comprende una carcasa 4 que incluye al menos una porción de mango 5 y una porción de cabeza 6. La porción de mango 5 está conformada para permitir al usuario sujetar el dispositivo de cuidado personal 2 con una mano. La porción de cabeza 6 tiene un extremo de cabeza 8, y el extremo de cabeza 8 se coloca en contacto con el sujeto para que la operación de cuidado personal se realice en el cuerpo o la piel del

5 sujeto en la posición en que el extremo de cabeza 8 está en contacto con el cuerpo o la piel. La porción de cabeza 6 tiene una superficie superior 9a y una superficie inferior 9b. La superficie superior 9a se encuentra en una parte de la porción de cabeza 6 orientada generalmente hacia el exterior de la porción de mango 5, y la superficie inferior 9b se encuentra en la parte opuesta de la porción de cabeza 6, orientada / enfrentada generalmente hacia la porción de mango 5.

10 Los dispositivos de cuidado personal 2 mostrados en la figura 1 son para realizar una operación de cuidado personal usando pulsos de luz, y el resto de la descripción de la figura 1 se referirá a pulsos de luz. Sin embargo, se apreciará que las técnicas descritas en el presente documento son más generalmente aplicables al uso de luz, energía o pulsos de energía para efectuar la operación de cuidado personal. Así, en la figura 1, la porción de cabeza 6 comprende una abertura 10 colocada en la carcasa 4 de modo que la abertura 10 pueda colocarse junto a la piel del sujeto o sobre ella (es decir, en contacto con ella). El dispositivo de cuidado personal 2 incluye una o más fuentes de luz 12 para generar pulsos de luz que se aplican a la piel del sujeto a través de la abertura 10 y efectúan una operación de cuidado personal. La una o más fuentes de luz 12 están dispuestas en la carcasa 4 de modo que los pulsos luminosos se proporcionan desde la una o más fuentes de luz 12 a través de la abertura 10. La abertura 10 puede tener la forma de una abertura en el extremo de la cabeza 8 de la carcasa 4, o puede tener la forma de una ventana (incluida una guía de ondas) que sea transparente o semitransparente a los pulsos luminosos (es decir, los pulsos luminosos pueden pasar a través de la ventana). El área de una parte del cuerpo que es tratada por un pulso de luz que atraviesa la abertura 10 se denomina en el presente documento "área de tratamiento".

20 En la realización ejemplar mostrada en la figura 1, la abertura 10 tiene una forma generalmente rectangular, que da como resultado un área de tratamiento de la piel generalmente de forma rectangular en la piel. Se apreciará que la abertura 10 puede tener cualquier otra forma deseada. Por ejemplo, la abertura 10 puede ser cuadrada, elíptica, circular o de cualquier otra conforma poligonal.

25 Aunque no se muestra en la figura 1, el dispositivo de cuidado personal 2 puede tener una o más uniones extraíbles para la porción de cabeza 6 del dispositivo de cuidado personal 2 que incluye, cada una, una abertura 10. Las uniones pueden ser para uso en diferentes partes del cuerpo, y tienen aberturas 10 con diferentes tamaños. Por ejemplo, una unión puede utilizarse en una parte grande del cuerpo, como las piernas, y por tanto tener una abertura 10 grande, mientras que otra unión puede utilizarse en la piel o el pelo por encima del labio superior y por tanto tener una abertura 10 pequeña.

30 La una o más fuentes de luz 12 pueden generar pulsos de luz de cualquier longitud de onda (o rango de longitudes de onda) y/o intensidades adecuadas o deseadas. Por ejemplo, la fuente de luz 12 puede generar luz visible, luz infrarroja (IR) y/o luz ultravioleta (UV). Cada fuente de luz 12 puede comprender cualquier tipo adecuado de fuente de luz, como uno o más diodos emisores de luz (LED), una lámpara de destello (xenón), un láser o láseres, etc. La(s) fuente(s) de luz 12 puede(n) proporcionar pulsos de luz con un contenido espectral en el rango de 560-1200 nanómetros (nm) para una duración de alrededor de 2,5 milisegundos (ms), ya que estas longitudes de onda calientan la melanina del pelo y de la raíz del pelo por absorción, lo que pone a los folículos pilosos en una fase de reposo, previniendo el crecimiento del pelo. La intensidad del pulso de luz debe ser lo suficientemente alta como para efectuar la operación de cuidado personal en la piel o en la parte del cuerpo adyacente a la abertura 10.

40 El dispositivo de cuidado personal 2 ilustrado también incluye opcionalmente dos sensores de contacto con la piel 14, 16 posicionados sobre o en la porción de cabeza 6 que se utilizan para determinar si la porción de cabeza 6 está en contacto con la piel. Los sensores de contacto con la piel 14, 16 miden un parámetro que es indicativo de si la porción de cabeza 6 está en contacto con la piel, y generan señales de medición respectivas que comprenden una serie temporal de mediciones del parámetro. Las señales de medición pueden procesarse para determinar si la porción de cabeza 6 está en contacto con la piel. Normalmente se utiliza un sensor de contacto con la piel en un dispositivo de cuidado personal 2, en particular un foto depilador, para asegurarse de que el dispositivo de cuidado personal 2 está correctamente en contacto con la piel antes de que se genere un pulso de luz para evitar que el pulso de luz se dirija a los ojos del usuario o sujeto.

45 En algunas realizaciones, el parámetro puede ser la capacitancia, por lo que los sensores de contacto con la piel 14, 16 pueden medir la capacitancia a través de un par respectivo de contactos eléctricos o electrodos en la superficie de la porción de cabeza 6, siendo la capacitancia medida indicativa de si hay contacto con la piel. En realizaciones alternativas, el parámetro puede ser una intensidad o nivel de luz, y por lo tanto los sensores de contacto con la piel 14, 16 pueden ser sensores de luz que miden una intensidad o nivel de luz incidente en el sensor de luz, siendo la intensidad o nivel medido indicativo de si hay contacto con la piel (por ejemplo, menos/ninguna luz podría indicar contacto con la piel ya que la piel oscurece los sensores de luz 14, 16, y viceversa). En otras realizaciones alternativas, el parámetro puede ser una medida de la presión de contacto, por lo que los sensores de contacto con la piel 14, 16 pueden medir la presión de contacto a través de los respectivos sensores de presión o interruptores mecánicos, siendo la presión de contacto medida indicativa de si hay contacto con la piel.

60 El dispositivo de cuidado personal 2 ilustrado también incluye un sensor de tono de piel 18 opcional posicionado sobre o en la porción de cabeza 6 que puede usarse para determinar un tono de piel de la piel con la que la porción de cabeza 6 está en contacto. El sensor del tono de la piel 18 puede medir un parámetro que es indicativo del tono de la

piel de la piel, y generar una señal de medición que comprende una serie temporal de mediciones del parámetro. La señal de medición puede procesarse para determinar el tono de la piel con la que está en contacto la porción de cabeza 6. Normalmente se utiliza un sensor del tono de la piel en un dispositivo de cuidado personal 2, en particular un foto depilador, para asegurarse de que el pulso de luz tiene una intensidad adecuada para el tipo de piel que se está tratando, o incluso para prevenir que se genere un pulso de luz si el tipo de piel no es adecuado para los pulsos de luz (por ejemplo, una piel más oscura que tiene un contenido de melanina mucho mayor).

En algunas realizaciones, el sensor opcional de tono de piel 18 puede ser un sensor de luz y el parámetro medido por el sensor de luz puede ser una intensidad o nivel de luz en una longitud de onda particular o múltiples longitudes de onda reflejadas desde la piel. La intensidad medida o el nivel de luz reflejada en una(s) determinada(s) longitud(es) de onda puede ser indicativa del tono de la piel. La intensidad o el nivel medidos de la luz reflejada pueden basarse en la concentración de melanina en la piel y, por lo tanto, la intensidad o el nivel medidos pueden indicar la concentración de melanina. La concentración de melanina puede obtenerse, por ejemplo, a partir de mediciones de la reflexión de la luz a longitudes de onda de 660 nm (rojo) y 880 nm (infrarrojo).

El dispositivo de cuidado personal 2 ilustrado también incluye un control de usuario 20 que puede ser operado por el usuario para activar el dispositivo de cuidado personal 2 de modo que la porción de cabeza 6 realice la operación de cuidado personal requerida en el cuerpo del sujeto (por ejemplo, la generación de uno o más pulsos de luz por la(s) fuente(s) de luz 12). El control de usuario 20 puede adoptar la forma de un interruptor, un botón, un panel táctil, etc.

En las realizaciones ilustradas, el dispositivo de cuidado personal 2 comprende también una unidad de proyección 22 configurada para proyectar un patrón de luz sobre una superficie del cuerpo cuando el dispositivo de cuidado personal 2 está en uso sobre un sujeto. La figura 1(a) incluye un elemento 22a y la figura 1(b) incluye un elemento 22b que ilustran cada uno una posición o de posicionamiento respectiva de la unidad de proyección en estas realizaciones. La unidad de proyección se muestra como el elemento 22a en la figura 1(a) y 22b en la figura 1(b), aunque se apreciará que en algunas realizaciones la unidad de proyección puede estar dentro de la carcasa 4, en cuyo caso los elementos 22a y 22b pueden ser en cambio una ventana o abertura en la carcasa 4 del dispositivo de cuidado personal 2 a través de la cual la unidad de proyección proyecta el patrón de luz.

Como se ha señalado, la unidad de proyección 22a, 22b está configurada para proyectar un patrón de luz sobre una superficie del cuerpo (por ejemplo, la piel) cuando el dispositivo de cuidado personal 2 está en uso sobre un sujeto, es decir, cuando la porción de cabeza 6 y la abertura 10 del dispositivo de cuidado personal 2 están en contacto con, o de otro modo cerca de, la superficie (piel) del sujeto. En particular, cuando el dispositivo de cuidado personal 2 se posiciona en una posición de tratamiento actual en el cuerpo del sujeto, el patrón de luz se proyecta a una posición de proyección en la superficie del cuerpo que es indicativa de una próxima posición de tratamiento en el cuerpo a la que se moverá el dispositivo de cuidado personal. Así, la unidad de proyección 22a, 22b está configurada en o sobre la carcasa 4 de modo que el patrón de luz se proyecta lejos del dispositivo de cuidado personal 2, en una dirección en la que el dispositivo de cuidado personal 2 se va a mover al siguiente posicionamiento de tratamiento.

En la realización mostrada en la figura 1(a), la unidad de proyección 22a está en la superficie superior 9a de la carcasa 4 (es decir, una superficie de la carcasa 4 que está más alejada del mango 5), y proyecta el patrón de luz 24a generalmente en la dirección mostrada por las líneas discontinuas. Así, como el patrón de luz 24a indica la siguiente posición de tratamiento para el dispositivo de cuidado personal 2, el dispositivo de cuidado personal 2 de la figura 1(a) se moverá hacia la izquierda, como muestra la flecha 26a.

En la realización mostrada en la figura 1(b), la unidad de proyección 22b está en la superficie inferior 9b de la carcasa 4 (es decir, una superficie de la carcasa 4 que está orientada / enfrentada generalmente hacia el mango 5), y proyecta el patrón de luz 24b generalmente en la dirección mostrada por las líneas discontinuas. Así, como el patrón de luz indica la siguiente posición de tratamiento para el dispositivo de cuidado personal 2, el dispositivo de cuidado personal 2 de la figura 1(b) se moverá hacia la derecha, como muestra la flecha 26b.

En algunas realizaciones, el dispositivo de cuidado personal 2 puede comprender unidades de proyección 22a, 22b en ambas superficies 9a, 9b de la porción de cabeza 6 (o el dispositivo de cuidado personal 2 puede comprender una única unidad de proyección 22 que es capaz de proyectar selectivamente en una o ambas de las direcciones y a la vez) de manera que se puede proporcionar guía cuando el dispositivo de cuidado personal 2 se va a mover en cualquier dirección (es decir, en la dirección 26a o 26b).

En algunas realizaciones, el dispositivo de cuidado personal 2 puede comprender dos o más unidades de proyección 22 dispuestas alrededor del extremo del cabezal 8 para orientarse en diferentes direcciones en las que el dispositivo de cuidado personal 2 puede moverse durante una operación de cuidado personal, y de ese modo proyectar el patrón de luz en una dirección de movimiento deseada. Alternativamente, el dispositivo de cuidado personal 2 puede comprender una única unidad de proyección 22 que puede configurarse para proyectarse selectivamente hacia fuera del dispositivo de cuidado personal 2 en múltiples direcciones desde el extremo del cabezal 8, y proyectar así el patrón de luz en una dirección de movimiento deseada.

La figura 2 es un diagrama de bloques de un sistema ejemplar 40 que comprende un aparato 42 para proporcionar

una guía visual a un usuario sobre el movimiento del dispositivo de cuidado personal a través de un cuerpo de un sujeto. En algunas realizaciones, el sistema 40 puede comprender uno o más sensores de movimiento 44 para proporcionar una señal de medición que comprende información sobre los movimientos del dispositivo de cuidado personal 2 a lo largo del tiempo. Dependiendo de la implementación del aparato 42 y del dispositivo de cuidado personal 2, el uno o más sensores de movimiento 44 pueden ser parte del aparato 42, o estar separados del aparato 42. En el sistema 40 mostrado en la figura 2, el uno o más sensores de movimiento 44 están separados del aparato 42.

En algunas realizaciones, el dispositivo de cuidado personal 2 puede considerarse parte del sistema 40, aunque el dispositivo de cuidado personal 2 no se muestra en la figura 2. Como se ha indicado anteriormente, en algunas realizaciones el aparato 42 puede ser un dispositivo separado del dispositivo de cuidado personal 2, y por lo tanto el aparato 42 puede tener la forma de un dispositivo electrónico, como un teléfono inteligente, un reloj inteligente, una tableta, un asistente digital personal (PDA), un ordenador portátil, un ordenador de sobremesa, un servidor remoto, un espejo inteligente, etc. En otras realizaciones, el aparato 42, y en particular la funcionalidad de acuerdo con la invención proporcionada por el aparato 42, forma parte del dispositivo 2 de cuidado personal.

En realizaciones en las que están presentes uno o más sensores de movimiento 44, una señal (señal de movimiento) procedente del sensor o sensores de movimiento 44 puede procesarse o analizarse para determinar cualquiera de: si y/o cuándo el dispositivo de cuidado personal 2 se está moviendo/se ha movido, una distancia que el dispositivo de cuidado personal 2 se está moviendo/se ha movido y una dirección que el dispositivo de cuidado personal se está moviendo/se ha movido.

El uno o más sensores de movimiento 44 pueden incluir o ser un acelerómetro, un giroscopio, un sensor de presión atmosférica (que puede usarse para medir cambios de altitud), un magnetómetro, un sensor ultrasónico, un sensor de movimiento óptico, etc., que miden los movimientos del dispositivo de cuidado personal 2 y emiten una señal de medición respectiva que representa dichos movimientos. Uno o más sensores de movimiento 44 pueden formar parte del dispositivo de cuidado personal 2. De forma más general, el uno o más sensores de movimiento 44 pueden formar parte de una unidad de medición inercial (IMU). En el caso de que uno o más sensores de movimiento 44 comprendan un acelerómetro, el acelerómetro 44 puede generar una señal de medición que contenga una pluralidad de muestras de medición de aceleración que representen los movimientos del dispositivo de cuidado personal 2 en una pluralidad de instantes de tiempo. El acelerómetro 44 puede ser un acelerómetro que mide aceleraciones en tres dimensiones, y la señal de medición generada por el acelerómetro 44 puede incluir señales de medición respectivas que representan las aceleraciones en cada una de las tres dimensiones. Por ejemplo, el acelerómetro 44 puede emitir señales de medición respectivas para cada uno de los ejes x, y y z de un sistema de coordenadas cartesianas.

El uno o más sensores de movimiento 44 también pueden incluir o ser alternativamente una unidad de formación de imágenes (por ejemplo, una cámara o una cámara de eventos) que obtiene una pluralidad de imágenes o una secuencia de vídeo. Una cámara de eventos es un sensor de imágenes en el que cada píxel del sensor indica de forma independiente los cambios de brillo a medida que se producen. La pluralidad de imágenes (incluidas las imágenes formadas a partir de las indicaciones de brillo de una cámara de eventos) o la secuencia de vídeo se emiten como una señal de medición, y la señal de medición (imágenes/secuencia de vídeo) puede procesarse utilizando técnicas de procesamiento de imágenes para identificar los movimientos del dispositivo de cuidado personal 2. En algunas realizaciones, la unidad de formación de imágenes 44 puede estar unida al dispositivo de cuidado personal 2 o formar parte de él, en cuyo caso la secuencia de imágenes/vídeo puede procesarse para extraer los movimientos del dispositivo de cuidado personal 2 basándose en los movimientos de los objetos (por ejemplo, partes del cuerpo o piel) visibles en la secuencia de imágenes/vídeo. En otras realizaciones, la unidad de formación de imágenes 44 puede estar separada del dispositivo de cuidado personal 2, por ejemplo, una unidad de formación de imágenes 4 en el aparato 44, o en un dispositivo separado como un teléfono inteligente, un reloj inteligente, una tableta, un asistente digital personal (PDA), un ordenador portátil, un ordenador de sobremesa, un espejo inteligente, etc. En este caso, la unidad de formación de imágenes 44 puede ser capaz de observar tanto el dispositivo de cuidado personal 2 como la parte del cuerpo a distancia. Una unidad de imagen 44 puede incluir cualquier componente adecuado para capturar una imagen, por ejemplo un dispositivo de acoplamiento de carga (CCD) y una o más lentes y/o espejos. En algunas realizaciones, la unidad de imagen 44 es una cámara, como una cámara digital, o una cámara de eventos.

El aparato 42 comprende la unidad de proyección 22 que configurada para proyectar un patrón de luz sobre una superficie del cuerpo. La unidad de proyección 22 incluye al menos una fuente de luz (por ejemplo, un diodo emisor de luz (LED), un diodo láser, etc.) para generar luz. La unidad de proyección 22 puede estar configurada para permitir que se modifique la posición y/u otra característica (por ejemplo, la forma, el color, etc.) del patrón luminoso. Por ejemplo, la unidad de proyección 22 puede incluir un filtro, una rejilla, una abertura, una lente u otra disposición adecuada delante de la(s) fuente(s) de luz, de modo que se cree el patrón de luz deseado y se proyecte sobre la superficie del cuerpo. El patrón de luz deseado puede ser una línea, múltiples líneas, múltiples líneas dispuestas en paralelo, múltiples líneas conformadas en un contorno, por ejemplo similar a la forma de la abertura 10, una forma, por ejemplo un rectángulo similar a la forma de la abertura 10, etc. El patrón de luz deseado puede tener uno o más colores, y la unidad de proyección 22 puede estar configurada de modo que pueda cambiarse el color del patrón de luz. En algunas realizaciones, el color del patrón de luz puede cambiarse utilizando fuentes de luz de diferentes colores, mientras que en otras realizaciones el color del patrón de luz puede cambiarse utilizando filtros de luz de diferentes

colores.

En algunas realizaciones, la dirección/ángulo en que la unidad de proyección 22 proyecta el patrón de luz puede fijarse. Sin embargo, en otras realizaciones, la unidad de proyección 22 puede controlarse para cambiar la dirección/ángulo en el que se proyecta el patrón de luz. Esto puede permitir posicionar el patrón de luz en la superficie en relación con el dispositivo de cuidado personal 2 para ajustarlo como se describe más adelante. En estas realizaciones, la unidad de proyección 22 puede configurarse de modo que la dirección/ángulo del patrón de luz pueda ajustarse o cambiarse ajustando una posición de una fuente de luz en la unidad de proyección 22, ajustando una posición o características ópticas de cualquiera de un filtro, rejilla, apertura, lente u otra disposición adecuada delante de la(s) fuente(s) de luz, o ajustando la dirección/ángulo de la unidad de proyección 22 en el propio dispositivo de cuidado personal. En cualquiera de estas realizaciones puede proporcionarse un mecanismo de actuación adecuado para ajustar la posición de la(s) fuente(s) de luz, el filtro, la rejilla, la abertura, la lente, otro suministro adecuado o la unidad de proyección 22. En algunas realizaciones, el mecanismo de actuación puede incluir un mecanismo de rueda o un deslizador magnético que puede inclinar mecánicamente la unidad de proyección 22 en el dispositivo de cuidado personal 2.

En algunas realizaciones, la unidad de proyección 22 es un proyector, tal como un picoprojector o un picoprojector de sistema microelectromecánico (MEMS).

El aparato 42 comprende una unidad de procesamiento 46 que generalmente controla la operación del aparato 42 y permite al aparato 42 realizar el método y las técnicas descritas en el presente documento. La unidad de procesamiento 46 controla la operación de la unidad de proyección 22, y en particular emite una señal de control a la unidad de proyección 22 para controlar que la unidad de proyección 22 proyecte el patrón de luz sobre la superficie del cuerpo. En las realizaciones en las que el patrón de luz puede variar, por ejemplo, durante el movimiento del dispositivo de cuidado personal 2, la unidad de procesamiento 46 puede controlar el ajuste del patrón de luz proyectado por la unidad de proyección 22. La unidad de procesamiento 46 puede comprender o incluir uno o más puertos de salida o cables para la salida de la señal de control para la unidad de proyección 22. La unidad de procesamiento 46 puede incluir o comprender uno o más puertos o cables de entrada para recibir mediciones o señales de uno o más sensores de movimiento 44. La unidad de procesamiento 46 también puede incluir o comprender uno o más puertos de entrada o cables para recibir una señal de disparo del control de usuario 20, o de otros circuitos de control en el dispositivo de cuidado personal 2 que indica cuando una operación de cuidado personal (por ejemplo, pulso de luz) ha sido activada por el usuario.

La unidad de procesamiento 46 puede implementarse de numerosas maneras, con software y/o hardware, para realizar las diversas funciones descritas en el presente documento. La unidad de procesamiento 46 puede comprender uno o más microprocesadores o procesadores de señales digitales (DSP) que pueden programarse utilizando software o código de programa informático para realizar las funciones requeridas y/o controlar componentes de la unidad de procesamiento 46 para efectuar las funciones requeridas. La unidad de procesamiento 46 puede implementarse como una combinación de hardware dedicado para realizar algunas funciones (por ejemplo, amplificadores, preamplificadores, convertidores analógico-digital (ADC) y/o convertidores digital-analógico (DAC)) y un procesador (por ejemplo, uno o más microprocesadores programados, controladores, DSP y circuitos asociados) para realizar otras funciones. Ejemplos de componentes que pueden emplearse en diversas realizaciones de la presente divulgación incluyen, entre otros, microprocesadores convencionales, DSP, circuitos integrados de aplicación específica (ASIC), matrices de puertas programables en campo (FPGA), hardware para implementar una red neuronal y/o los denominados aceleradores de hardware de inteligencia artificial (AI) (es decir, uno o varios procesadores u otro hardware específicamente diseñado para aplicaciones de IA que puede utilizarse junto con un procesador principal) y/o hardware específicamente diseñado para técnicas de localización y mapeo simultáneos (SLAM).

La unidad de procesamiento 46 puede comprender o estar asociada con una unidad de memoria 48. La unidad de memoria 48 puede almacenar datos, información y/o señales para su uso por la unidad de procesamiento 46 en el control de la operación del aparato 42 y/o en la ejecución o realización de los métodos descritos en el presente documento. En algunas implementaciones, la unidad de memoria 48 almacena código legible por ordenador que puede ser ejecutado por la unidad de procesamiento 46 para que la unidad de procesamiento 46 realice una o más funciones, incluyendo los métodos descritos en el presente documento. En determinadas realizaciones, el código de programa puede adoptar la forma de una aplicación para un teléfono inteligente, una tableta, un ordenador portátil, un ordenador o un servidor. La unidad de memoria 48 puede comprender cualquier tipo de medio no transitorio legible por máquina, como la memoria caché o la memoria del sistema, incluida la memoria informática volátil y no volátil, como la memoria de acceso aleatorio (RAM), la memoria RAM estática (SRAM), la memoria RAM dinámica (DRAM), la memoria de sólo lectura (ROM), la memoria ROM programable (PROM), la memoria PROM borrable (EPROM) y la memoria PROM borrable eléctricamente (EEPROM), y la unidad de memoria puede implementarse en forma de un chip de memoria, un disco óptico (como un disco compacto (CD), un disco versátil digital (DVD) o un disco Blu-Ray), un disco duro, una solución de almacenamiento en cinta o un dispositivo de estado sólido, incluido un lápiz de memoria, una unidad de estado sólido (SSD), una tarjeta de memoria, etc.

El aparato 42 también puede incluir circuitería de interfaz 50 para permitir una conexión de datos y/o intercambio de datos con otros dispositivos, incluyendo uno cualquiera o más de: el sensor o sensores de movimiento 44 (por ejemplo,

en el que el uno o más sensores de movimiento 44 están separados del aparato 42 -como se muestra en la figura 2), la unidad de proyección 22 (por ejemplo, cuando la unidad de proyección 22 forma parte del dispositivo de cuidado personal 2 pero la unidad de procesamiento 46 está separada del dispositivo de cuidado personal 2), más generalmente el dispositivo de cuidado personal 2, un dispositivo electrónico de consumo (por ejemplo, un teléfono inteligente, una tableta, un reloj inteligente, un ordenador portátil, etc.) o servidores y bases de datos remotos. La circuitería de interfaz 50 puede configurarse para establecer conexiones de datos con otros componentes o dispositivos directa o indirectamente (por ejemplo, a través de Internet), y de este modo la circuitería de interfaz 50 puede permitir una conexión entre el aparato 42 y una red, o directamente entre el aparato 42 y otro dispositivo (como el sensor o sensores de movimiento 44, la unidad de proyección 22 o el dispositivo de cuidado personal 2), a través de cualquier protocolo de comunicación deseable, alámbrico o inalámbrico. Por ejemplo, el circuito de interfaz 50 puede operar utilizando WiFi, Bluetooth, Zigbee, o cualquier protocolo de comunicación celular (incluyendo pero no limitado a Sistema global de comunicaciones móviles (GSM), Sistema Universal de Telecomunicaciones Móviles (UMTS), Evolución a largo plazo (LTE), LTE-Avanzado, etc.). En este caso de conexión inalámbrica, la circuitería de interfaz 50 (y por tanto el aparato 42) puede incluir una o más antenas adecuadas para transmitir/recibir a través de un medio de transmisión (por ejemplo, el aire). Alternativamente, en el caso de una conexión alámbrica, el circuito de interfaz 50 puede incluir medios (por ejemplo, un conector o enchufe) para permitir que el circuito de interfaz 50 se conecte a una o más antenas adecuadas externas al aparato 42 para transmitir/recibir a través de un medio de transmisión (por ejemplo, el aire). El circuito de interfaz 50 está conectado a la unidad de procesamiento 46.

De este modo, la circuitería de interfaz 50 puede permitir al aparato 42/unidad de procesamiento 46 recibir la señal o señales de medición desde el sensor o sensores de movimiento 44 (cuando estos sensores 44 están presentes en el sistema, 40), y enviar la señal de control de la unidad de proyección a la unidad de proyección 22 cuando la unidad de proyección 22 está separada de la unidad de procesamiento 46.

Aunque no se muestra en la figura 2, el aparato 42 y/o el dispositivo de cuidado personal 2 pueden comprender uno o más componentes de interfaz de usuario que comprenden uno o más componentes que permiten a un usuario del aparato 42 y/o el dispositivo de cuidado personal 2 introducir información, datos y/o comandos en el aparato 42 y/o el dispositivo de cuidado personal 2, y/o permiten al aparato 42 y/o el dispositivo de cuidado personal 2 emitir información o datos al usuario del aparato 42 y/o el dispositivo de cuidado personal 2. La interfaz de usuario puede comprender cualquier componente o componentes de entrada adecuados, incluidos, entre otros, un teclado, un teclado numérico, uno o varios botones, interruptores o diales, un ratón, una almohadilla de seguimiento, una pantalla táctil, un lápiz óptico, una cámara, un micrófono, etc., y la interfaz de usuario puede comprender cualquier componente o componentes de salida adecuados, incluidos, entre otros, una unidad o pantalla de visualización, una o varias luces o elementos luminosos, uno o varios altavoces, un elemento vibratorio, etc.

Se apreciará que una realización práctica de un aparato 42 puede incluir componentes adicionales a los mostrados en la figura 2. Por ejemplo, el aparato 42 también puede incluir una fuente de alimentación, como una batería, o componentes que permitan conectar el aparato 42 a una fuente de alimentación de red.

Como se discutió en la sección de Antecedentes, en un tratamiento típico basado en luz el usuario del dispositivo de cuidado personal 2 debe mover manualmente el dispositivo de cuidado personal 2 a través de la piel a la siguiente posición de tratamiento y disparar un pulso de luz. Sin embargo, el usuario apenas percibe cambios en la piel o el vello al aplicar un pulso de luz o poco después de aplicarlo, y es difícil estimar cuánto hay que mover el dispositivo de cuidado personal 2 entre los destellos debido a las diferencias de tamaño de la abertura real 10 y el tamaño del extremo del cabezal 8 del dispositivo de cuidado personal 2. Esto dificulta que un usuario consiga una cobertura completa de una parte del cuerpo y/o evite tratar en exceso ciertas áreas de la parte del cuerpo repitiendo un pulso de luz en un área de la piel que ya ha sido tratada. Para ilustrar una cobertura de tratamiento típica obtenida sin que se proporcione ninguna guía de retroalimentación a un usuario del dispositivo de cuidado personal 2, la figura 3 muestra una imagen infrarroja de un brazo 60 después de que se hayan aplicado varios pulsos de luz. Esta imagen infrarroja se obtuvo con una cámara térmica. Se apreciará que esta imagen se incluye para facilitar la ilustración de los problemas abordados por las técnicas divulgadas, y que el dispositivo de cuidado personal 2, el aparato 42 y el sistema 40 no incluyen una cámara térmica (infrarroja). En la imagen de la figura 3, el brillo de una parte de la imagen depende de la temperatura de esa parte, correspondiendo las partes más brillantes (más blancas) a temperaturas más altas y las más oscuras (más negras) a temperaturas más bajas. Se puede observar que hay una serie de áreas brillantes 62 (sólo algunas de las cuales están etiquetadas en la figura 3) en el brazo 60, que corresponden a áreas de mayor temperatura. Estas áreas tienen una temperatura más elevada debido a que un dispositivo de cuidado personal 2 ha aplicado recientemente un pulso de luz. Un pulso de luz provocará un pequeño aumento (temporal) de la temperatura de la parte de la piel sobre la que se haya aplicado el pulso de luz. En la figura 3 puede verse que muchas partes del brazo 60 no han sido tratadas recientemente con un pulso de luz, y concretamente hay huecos (etiquetados 64) entre las áreas brillantes 62. Sin embargo, es poco probable que se produzca un cambio visible en la piel causado por los pulsos de luz, por lo que el usuario del dispositivo de cuidado personal 2 no será capaz de ver en qué partes del brazo 60 se han aplicado pulsos de luz. Esto ilustra la necesidad de orientar al usuario del dispositivo de cuidado personal 2 para que sea capaz de identificar qué parte o partes del cuerpo ya han sido tratadas con un pulso de luz.

Como se ha indicado anteriormente, un dispositivo de cuidado personal se coloca en una posición de tratamiento en el cuerpo correspondiente a un área de tratamiento actual, y una operación de cuidado personal (por ejemplo, un pulso

de luz) se aplica al área de tratamiento actual mientras el dispositivo de cuidado personal está mantenido en dicha posición de tratamiento. El dispositivo de cuidado personal se mueve a una nueva posición de tratamiento correspondiente a una siguiente área de tratamiento, y la operación de cuidado personal se realiza en la siguiente área de tratamiento mientras el dispositivo de cuidado personal se mantiene en dicha nueva posición de tratamiento.

5 Esto se repite hasta que la operación de cuidado personal se ha realizado en el área deseada del cuerpo (por ejemplo, un brazo, una pierna, el pecho, etc.). Para una operación eficaz de cuidado personal, debe aplicarse un pulso de luz a cada parte del área del cuerpo deseada. Por lo tanto, el usuario debe mover el dispositivo de cuidado personal entre la aplicación de pulsos de luz de modo que la siguiente área de tratamiento sea adyacente (es decir, sin huecos ni espacios entre las áreas de tratamiento), o incluso se solape parcialmente con el área de tratamiento anterior. Esto se ilustra con referencia a la figura 4. La figura 4 muestra una parte 70 de un cuerpo (por ejemplo, un brazo o una pierna), y una serie de áreas de tratamiento sucesivas 72 en la parte 70 del cuerpo. En esta ilustración, el usuario debe mover el dispositivo de cuidado personal sobre la parte del cuerpo 70 en una línea generalmente recta y realizar la operación de cuidado personal de modo que las sucesivas áreas de tratamiento 72 sean adyacentes entre sí. Una vez que el dispositivo de cuidado personal alcanza el final del área deseada, se completa un recorrido 74, y el usuario vuelve a colocar el dispositivo de cuidado personal en la parte del cuerpo 70 para iniciar un nuevo recorrido 76. Preferentemente, las áreas de tratamiento 72 del siguiente recorrido 76 son adyacentes a las áreas de tratamiento 72 del primer recorrido 74. Aunque la figura 4 muestra el segundo recorrido 76 comenzando en el extremo de la parte del cuerpo 70 en el que terminó el primer recorrido 74, esto es meramente un ejemplo, y el segundo recorrido 76 podría comenzar en el mismo extremo en el que comenzó el primer recorrido.

20 Aunque las áreas de tratamiento 72 pueden ser adyacentes entre sí, puede ser deseable que las áreas de tratamiento sucesivas 72 se solapen parcialmente entre sí. Esto se debe a que la eficacia de una operación de cuidado personal en los bordes del área de tratamiento puede ser menor que en el centro de dicha área (por ejemplo, debido a la concentración de la energía del pulso de luz en el centro de la abertura 10). En este caso, es útil que la siguiente área de tratamiento conecte sin problemas con un área de tratamiento actual.

25 Las figuras 5(a) y 5(b) ilustran la proyección de un patrón luminoso sobre la superficie de un cuerpo, de acuerdo con diversas realizaciones. La figura 5(a) muestra una vista lateral de un dispositivo de cuidado personal 2 de acuerdo con la realización de la figura 1(a) colocado sobre una parte del cuerpo 70 (por ejemplo, un brazo, una pierna, etc.). El dispositivo de cuidado personal 2 está posicionado de modo que la abertura 10 esté adyacente a la parte del cuerpo 70 o en contacto con ella. En esta posición actual del dispositivo de cuidado personal 2, la operación de cuidado personal se realizará en un área de tratamiento actual 78. Después de realizar la operación de cuidado personal en el área de tratamiento actual 78, el dispositivo de cuidado personal 2 se moverá a la siguiente área de tratamiento 80. En esta realización, el área de tratamiento siguiente 80 se solapa parcialmente con el área de tratamiento actual 78. La figura 4(b) es una vista "de arriba abajo" de la superficie 70 con el dispositivo de cuidado personal 2 omitido para que pueda verse más claramente la superposición del área de tratamiento actual 78 y la siguiente área de tratamiento 80.

40 De acuerdo con las técnicas descritas en el presente documento, la unidad de proyección 22a en el dispositivo de cuidado personal 2 se utiliza para proyectar un patrón de luz sobre la superficie de la parte del cuerpo 70 para proporcionar orientación al usuario del dispositivo de cuidado personal 2 sobre la siguiente posición de tratamiento del dispositivo de cuidado personal 2 en la parte del cuerpo 70. La proyección del patrón de luz se ilustra mediante el haz de luz 24a, y el patrón de luz se proyecta a un posicionamiento de proyección 82 en la parte del cuerpo 70. La posición de proyección 82 es indicativa de una próxima posición de tratamiento del dispositivo de cuidado personal 2 en el cuerpo 70 a la que el dispositivo de cuidado personal 2 va a ser movido por el usuario desde la posición de tratamiento actual en el cuerpo 70. En esta realización ilustrada, el patrón de luz proyectado es una línea que tiene aproximadamente el mismo tamaño que un borde de un área de tratamiento, y la posición de proyección 82 se corresponde con el borde de la siguiente área de tratamiento 80 que está más alejada del dispositivo de cuidado personal 2. De este modo, se proporciona al usuario una guía visual sobre dónde debe estar el borde de la siguiente área de tratamiento 80, y el usuario es capaz de mover el dispositivo de cuidado personal 2 a la siguiente posición de tratamiento correcta. En una realización alternativa, particularmente cuando hay un borde sustancial alrededor de la abertura 10 que significa que el dispositivo de cuidado personal 2 está en contacto con un área más grande de la parte del cuerpo 70 que es tratada por la operación de cuidado personal, la posición de proyección 82 puede indicar dónde debe estar el borde del extremo de la cabeza 8 del dispositivo de cuidado personal 2 en la siguiente posición de tratamiento. En otras realizaciones, en lugar de proyectar una línea, la unidad de proyección 22 puede proyectar un patrón de luz para resaltar la siguiente área de tratamiento en la parte del cuerpo 70.

60 La figura 6 ilustra el uso de una realización de un dispositivo de cuidado personal de acuerdo con las técnicas descritas en el presente documento. La figura 6 muestra una vista lateral de un dispositivo de cuidado personal 2 de acuerdo con la realización de la figura 1(b) colocado en una parte del cuerpo 70 (por ejemplo, un brazo, una pierna, etc.). En la figura 6(a), el dispositivo de cuidado personal 2 está posicionado de modo que la abertura está adyacente a la parte del cuerpo 70 o en contacto con ella. En esta posición actual del dispositivo de cuidado personal 2, la operación de cuidado personal se realizará en un área de tratamiento actual 78, como se muestra por el pulso de luz 84 en la figura 6(a). El pulso luminoso se activa en respuesta a una primera entrada del usuario. Esta primera entrada puede ser el usuario utilizando el control de usuario 20. Después de realizar la operación de cuidado personal en el área de tratamiento actual 78, el dispositivo de cuidado personal 2 debe moverse a la siguiente área de tratamiento 80, que

en esta realización, está a la derecha en la figura, como se muestra por la flecha punteada 86 en la figura 6(b). La distancia a la que debe moverse el dispositivo de cuidado personal 2 se denota  $\Delta d$ . Para que las áreas de tratamiento adyacentes sean "continuas",  $\Delta d$  no debe ser mayor que una dimensión relevante (por ejemplo, altura o anchura) de la abertura 10 en la dirección del movimiento del dispositivo de cuidado personal 2. Por ejemplo, si la abertura 10 tiene una altura de 15 milímetros (mm), podría conseguirse un tratamiento sin juntas siendo  $\Delta d \leq 15\text{mm}$ , por ejemplo 13mm.

De acuerdo con las técnicas descritas en el presente documento, se proporciona una guía visual al usuario mediante la unidad de proyección 22b que proyecta un patrón de luz 24b como y/o justo después de que se aplique el pulso de luz 84 al área de tratamiento actual 78. Esto se muestra en la figura 6(b). En algunas realizaciones el patrón de luz 24b puede indicar el borde de la siguiente área de tratamiento 80, de forma similar a la realización mostrada en la figura 5, y en otras realizaciones el patrón de luz 24b puede tener la conformación de la siguiente área de tratamiento 80, posicionada en la posición adecuada en la superficie de la parte del cuerpo 70. A continuación, el usuario puede mover el dispositivo de cuidado personal 2 a la siguiente posición de tratamiento indicada por el patrón de luz proyectado 24b para que el pulso de luz pueda aplicarse a la siguiente área de tratamiento 80. Por lo tanto, el usuario -en la corta escala de tiempo necesaria para moverse entre posiciones de tratamiento- memoriza visualmente dónde estaba inicialmente el patrón de luz proyectado y mueve el dispositivo de cuidado personal 2 a esa siguiente posición de tratamiento. Esto se muestra en la figura 6(c).

En algunas realizaciones, la proyección del patrón de luz 24b por la unidad de proyección 22a se activa automáticamente en respuesta a una primera entrada del usuario, por ejemplo, el usuario actuando el control de usuario 20 que dispara la generación del pulso de luz 84, o por la generación del propio pulso de luz 84 (ya que, por ejemplo, podría haber un retraso entre el usuario actuando el control de usuario 20 y la generación del pulso de luz 84 debido a que no se cumple una condición de activación, tal como que los condensadores del dispositivo de cuidado personal 2 no están suficientemente cargados, o el contacto con la piel es insuficiente, etc.). En realizaciones alternativas, el usuario puede proporcionar la primera entrada operando un control de usuario separado que se proporciona únicamente para activar la guía visual por la unidad de proyección 22a, 22b.

En cualquiera de los conjuntos de realizaciones, el patrón de luz 24a, 24b puede ser proyectado por la unidad de proyección 22a, 22b durante un periodo de tiempo predeterminado después de que el usuario accione el control de usuario 20, el usuario accione un control de guía dedicado separado (por ejemplo, un botón o interruptor), o después de la aplicación de la operación de cuidado personal (por ejemplo, pulso de luz) al área de tratamiento actual. Por ejemplo, el patrón de luz 24a, 24b puede proyectarse durante 2 segundos (s), o cualquier otra duración suficiente para permitir a un usuario del dispositivo de cuidado personal 2 ver y comprender la cantidad y/o dirección de movimiento requerida para el dispositivo de cuidado personal 2. Alternativamente, el patrón de luz 24a, 24b puede ser proyectado por la unidad de proyección 22a, 22b hasta que el usuario proporcione manualmente una segunda entrada para desactivar la proyección. Por ejemplo, el usuario puede proporcionar la segunda entrada para desactivar manualmente la proyección soltando el control de usuario 20 (por ejemplo, el control de usuario 20 puede ser un disparador que el usuario presiona o tira para activar el pulso de luz 84, y el patrón de luz 24a, 24b puede proyectarse hasta que el usuario suelte el disparador). Como otro ejemplo, el usuario puede proporcionar la segunda entrada para desactivar manualmente la proyección soltando el control de guiado dedicado separado, o actuando un control de desactivación de guiado separado. En otras realizaciones alternativas, la desactivación de la unidad de proyección 22a, 22b puede basarse en el movimiento del dispositivo de cuidado personal 2. En realizaciones particulares, la unidad de proyección 22a, 22b puede dejar de proyectar el patrón de luz 24a, 24b cuando el dispositivo de cuidado personal 2 empieza a moverse del área de tratamiento actual 78, cuando el dispositivo de cuidado personal 2 se ha movido una distancia mínima del área de tratamiento actual 78, y/o cuando el dispositivo de cuidado personal 2 se mueve a una velocidad superior a un umbral de velocidad. Así, en el ejemplo de la figura 6, una vez que el dispositivo de cuidado personal 2 comienza a moverse hacia la siguiente área de tratamiento 80, el patrón de luz 24b mostrado en la figura 6(b) puede desactivarse. En las realizaciones anteriores, desactivar automáticamente el patrón de luz 24a, 24b es beneficioso ya que puede prevenir que el movimiento del patrón de luz proyectado 24a, 24b a lo largo de la parte del cuerpo 70 con el movimiento del dispositivo de cuidado personal 2 confunda al usuario en cuanto a la posición correcta del siguiente tratamiento. Es decir, cuando el patrón de luz 24a, 24b se proyecta desde el dispositivo de cuidado personal 2 en una dirección fija, cuando el dispositivo de cuidado personal 2 se mueve por la superficie de la parte del cuerpo 70 el patrón de luz 24a, 24b permanecerá a una distancia/posición fija por delante del dispositivo de cuidado personal 2, lo que puede confundir al usuario. Al desactivar automáticamente el patrón de luz 24a, 24b en el momento adecuado (por ejemplo, cuando el dispositivo de cuidado personal 2 empieza a moverse), se reduce el riesgo de confusión.

Así, un principio de funcionamiento de las realizaciones de la proyección del patrón de luz es que señala momentáneamente hacia dónde el usuario debe mover el dispositivo de cuidado personal 2 (es decir, señala hacia dónde el usuario debe mover el dispositivo de cuidado personal 2 hasta el momento en que el usuario mueve el dispositivo de cuidado personal 2), y que el usuario -en la corta escala de tiempo necesaria para moverse entre posiciones de tratamiento- puede memorizar fácilmente de forma visual dónde estaba el patrón de luz proyectado.

En realizaciones que desactivan la proyección del patrón de luz cuando el dispositivo de cuidado personal 2 se mueve, las mediciones de uno o más sensores de movimiento 44 asociados con el dispositivo de cuidado personal 2 pueden ser analizadas por la unidad de procesamiento 46 para determinar cuándo el dispositivo de cuidado personal 2 se está moviendo. En estas realizaciones, no es necesario determinar con precisión la velocidad o la distancia/desplazamiento

del movimiento, y en su lugar, por ejemplo, cuando el sensor o sensores de movimiento 44 comprenden un acelerómetro, basta con que la unidad de procesamiento 46 detecte que la aceleración medida (por ejemplo, después de restar la aceleración debida a la gravedad) está por encima de un cierto umbral. Más concretamente, la unidad de procesamiento 46 puede determinar la magnitud de la aceleración, restando la aceleración debida a la gravedad, y comparando la aceleración resultante con un umbral. Si la aceleración resultante está por encima del umbral, la unidad de procesamiento 46 puede desactivar la unidad de proyección 22a, 22b. Los expertos en la técnica sabrán cómo pueden procesarse las señales de medición de otros tipos de sensores de movimiento 44 (por ejemplo, un sensor óptico de movimiento) para determinar si el dispositivo de cuidado personal se mueve o cuándo lo hace. En otras realizaciones, la unidad de procesamiento 46 puede procesar la señal o señales de medición del sensor o sensores de movimiento 44 para determinar una distancia o cantidad de desplazamiento del dispositivo de cuidado personal 2, por ejemplo integrando dos veces la señal de aceleración, y/o determinar una velocidad o rapidez de movimiento del dispositivo de cuidado personal, por ejemplo integrando la señal de aceleración.

En realizaciones en las que la unidad de proyección puede proyectar un patrón de luz en diferentes direcciones (por ejemplo, en una realización de un dispositivo de cuidado personal 2 que incluye ambas unidades de proyección 22a, 22b o una unidad de proyección 22 que es capaz de proyectar en ambas direcciones 24a, 24b), la unidad de procesamiento 46 puede procesar una señal de medición de un sensor de movimiento 44 para determinar la dirección en la que el dispositivo de cuidado personal 2 se está moviendo, o se ha movido previamente (por ejemplo, determinar la dirección en la que se movió el aparato para el cuidado personal 2 para llegar a la posición de tratamiento actual), y la unidad de procesamiento 46 puede utilizar esta información para controlar en consecuencia la proyección del patrón de luz. Por ejemplo, la unidad de procesamiento 46 puede activar la unidad de proyección correspondiente 22a, 22b para proyectar un patrón de luz sobre la superficie en la dirección del movimiento, o la unidad de procesamiento 46 puede controlar la unidad de proyección 22 para proyectar el patrón de luz en la dirección del movimiento.

En las realizaciones anteriores, el ángulo de proyección del patrón de luz 24a, 24b en relación con el dispositivo de cuidado personal 2 está fijado (es decir, una vez que el patrón de luz 24a, 24b está siendo proyectado, no cambia y sólo se desactiva). Sin embargo, en realizaciones alternativas, el ángulo de proyección del patrón de luz 24a, 24b en relación con el dispositivo de cuidado personal 2 puede cambiarse dinámicamente en función del movimiento del dispositivo de cuidado personal 2 hacia la siguiente área de tratamiento 80, de modo que la guía visual proporcionada al usuario sea sustancialmente estática en relación con la superficie de la parte del cuerpo 70 a lo largo del movimiento del dispositivo de cuidado personal 2 hacia la siguiente posición de tratamiento. Es decir, en estas realizaciones, antes de que el dispositivo de cuidado personal 2 se mueva de la posición de tratamiento actual, el patrón de luz 24a, 24b indica una siguiente posición de tratamiento para el dispositivo de cuidado personal 2, y a medida que el dispositivo de cuidado personal 2 se mueve hacia la siguiente posición de tratamiento, la proyección del patrón de luz 24a, 24b por la unidad de proyección 22 se ajusta para que el patrón de luz 24a, 24b indique sustancialmente la misma posición de tratamiento durante el movimiento. Esto se ilustra con referencia a la figura 7. La figura 7 es un dibujo simplificado que muestra una unidad de proyección 22 en un dispositivo de cuidado personal 2 que está en contacto con la superficie de la parte del cuerpo 70. La unidad de proyección 22 está separada de la superficie de la parte del cuerpo 70 por una distancia  $dps$  y se encuentra inicialmente por encima de una posición de tratamiento actual 88. La siguiente posición de tratamiento 82 se muestra a una distancia  $d0$  de la posición de tratamiento actual 88. La unidad de proyección 22 proyecta inicialmente un patrón de luz 24 en un ángulo  $\alpha1$  con respecto a la dirección vertical hacia la siguiente posición de tratamiento 82, y el ángulo  $\alpha1$  viene dado por:

$$\alpha1 = \arctan (d0/dps) \quad (1)$$

A medida que el dispositivo de cuidado personal 2 se mueve a lo largo de la superficie hacia la siguiente posición de tratamiento 82, la unidad de procesamiento 46 determina la distancia movida a partir de las mediciones por uno o más sensores de movimiento 44, y utiliza esto para ajustar el ángulo en el que se proyecta el patrón de luz 24 de manera que el patrón de luz 24 continúe indicando la siguiente posición de tratamiento 82. Así, en una posición arbitraria 88x que es una distancia  $x$  desde la posición de tratamiento actual 88 (donde  $x$  es menor que  $d0$ ), el ángulo  $\alpha$  al que se proyecta el patrón de luz 24 (etiquetado como patrón de luz 24x en la figura 7) viene dado por:

$$\alpha(x) = \arctan ((d0 - x)/dps) \quad (2)$$

Así, la unidad de procesamiento 46 determina  $x$  a partir de la señal o señales de medición, y determina  $\alpha$  utilizando la ecuación (2). A medida que el dispositivo de cuidado personal 2 se mueve hacia la siguiente posición de tratamiento 82, el ángulo  $\alpha$  disminuye para mantener el patrón de luz 24 en la siguiente posición de tratamiento 82.

Como se ha indicado anteriormente, el ángulo de proyección del patrón de luz 24 puede cambiarse de varias maneras diferentes. Por ejemplo, la posición y/o el ángulo de la propia unidad de proyección 22 en el dispositivo de cuidado personal 2 pueden ajustarse utilizando un mecanismo de actuación, o puede ajustarse la posicionando y/o el ángulo de un componente óptico de la unidad de proyección 22.

En algunas realizaciones, la unidad de procesamiento 46 puede controlar la unidad de proyección 22 para cambiar el patrón de luz proyectada 24 a medida que el dispositivo de cuidado personal 2 se mueve hacia la siguiente posición

de tratamiento 82. Por ejemplo, la unidad de procesamiento 46 puede controlar la unidad de proyección 22 para que cambie el color del patrón de luz proyectada 24 a medida que el dispositivo de cuidado personal 2 se mueve (por ejemplo, inicialmente el patrón de luz 24 puede ser verde, y el patrón puede volverse rojo a medida que el dispositivo de cuidado personal 2 se acerca a la siguiente posición de tratamiento 82). Esta forma de realización puede utilizarse por separado o en combinación con la forma de realización en la que el ángulo de proyección se ajusta debido a la distancia que se mueve.

Como alternativa a la realización de ajuste dinámico del ángulo de proyección descrita anteriormente con referencia a la figura 7, ciertas realizaciones pueden utilizar una disposición estática de elementos en el patrón de luz y desactivarlos selectivamente a medida que el dispositivo de cuidado personal 2 se mueve de modo que la guía visual proporcionada al usuario sea generalmente consistente a lo largo del movimiento del dispositivo de cuidado personal 2 a la siguiente posición de tratamiento. Un ejemplo de esta realización se muestra en la figura 8.

La figura 8 muestra una vista lateral de un dispositivo de cuidado personal 2 similar a la realización mostrada en la figura 1(b). En esta realización, el patrón de luz proyectado 24b incluye un número de líneas paralelas 24-1, 24-2, 24-3, 24-4 en lugar de una sola línea como en la figura 5. Aquí, inicialmente, se proyecta cada una de las líneas 24-1 a 24-4, y la línea 24-4 (que es la más alejada del dispositivo de cuidado personal 2) indica dónde debe estar el borde del dispositivo de cuidado personal 2 en la siguiente posición de tratamiento. A medida que el dispositivo de cuidado personal 2 se mueve, la unidad de procesamiento 46 determina la cantidad de desplazamiento, y las proyecciones de línea se apagan posteriormente desde la más alejada 24-4 a la más cercana 24-1 al dispositivo de cuidado personal 2, de modo que la línea iluminada más alejada 24 esté aproximadamente alineada con el borde del dispositivo de cuidado personal 2 debe estar en la siguiente posición de tratamiento. La desactivación de la última línea proyectada 24-1 (es decir, la línea más cercana al dispositivo de cuidado personal 2) puede indicar al usuario cuándo detener el movimiento del dispositivo de cuidado personal 2. La proyección de una serie de líneas discretas puede lograrse con relativa facilidad utilizando las respectivas fuentes de luz fijas (como LED) en el dispositivo de cuidado personal 2 que pueden encenderse y apagarse de forma independiente. En una variación de la realización mostrada en la figura 8, sólo una de las líneas 24-1 a 24-4 puede proyectarse en un momento dado, comenzando con la línea 24-4 más alejada del dispositivo de cuidado personal 2, seguida de la segunda línea más alejada 24-3, etc.

La figura 9 ilustra otra realización de un dispositivo de cuidado personal 2 de acuerdo con las técnicas descritas en el presente documento que es mantenido por una mano 90 de un usuario. En esta realización, el dispositivo de cuidado personal 2 proyecta patrones de luz 92 en al menos tres direcciones, delante del dispositivo de cuidado personal 2 (patrón de luz 92a), a la izquierda del dispositivo de cuidado personal 2 (patrón de luz 92b) y a la derecha del dispositivo de cuidado personal 2 (patrón de luz 92c). Estos patrones de luz 92 pueden ser proyectados por una única unidad de proyección 22 o por las respectivas unidades de proyección 22 del dispositivo de cuidado personal 2. El patrón de luz 92a delante del dispositivo de cuidado personal 2 puede mostrar al usuario hacia dónde mover el dispositivo de cuidado personal 2 para la siguiente operación de cuidado personal, y el dispositivo de cuidado personal 2 también puede mostrar simultáneamente los patrones de luz 92b y 92c a los lados del dispositivo de cuidado personal 2. Esto puede proporcionar a los usuarios una indicación de cuánto deben mover el dispositivo de cuidado personal 2 hacia la izquierda o hacia la derecha en caso de que se inicie un nuevo golpe. Esto puede ayudar a prevenir huecos no tratados entre recorridos.

Como se ha indicado anteriormente, en algunas realizaciones la unidad de proyección 22 puede ser un proyector o un picoprojector. Puede utilizarse un picoprojector para proyectar una o más líneas sobre la superficie de la parte del cuerpo 70 de acuerdo con las realizaciones anteriores, y/o puede proyectar información sobre la parte del cuerpo 70, como una flecha que indique una dirección en la que el dispositivo de cuidado personal 2 debe moverse a la siguiente posición de tratamiento, números relativos a la operación de cuidado personal (por ejemplo, el número de áreas del cuerpo tratadas hasta el momento, un número restante, etc.). En algunas realizaciones, la información proyectada mediante el picoprojector puede "gamificarse" para ayudar a animar al usuario a utilizar el dispositivo de cuidado personal 2 de forma adecuada para realizar la operación de cuidado personal. En otra realización, el picoprojector puede proyectar una estructura en forma de rejilla sobre la superficie de la parte del cuerpo. En algunas realizaciones, los elementos de la estructura en forma de rejilla son generalmente del mismo tamaño que las áreas de tratamiento. Durante una sesión de cuidado personal utilizando un dispositivo de cuidado personal con una solución de localización y mapeo simultáneos (SLAM) basada en una cámara remota, se puede generar un mapa del área de la piel en movimiento, comprendiendo dicho mapa información sobre la cobertura del tratamiento (incluidas las áreas tratadas, las áreas sobretratadas, las áreas omitidas, las áreas infratratadas, etc.). Esta información puede proyectarse en la estructura en forma de cuadrícula para mostrar al usuario la eficacia de la operación de cuidado personal. En algunas realizaciones se pueden proyectar diferentes colores en los elementos de la cuadrícula para ilustrar la información relevante para el elemento de la cuadrícula (por ejemplo, verde para un área tratada con éxito, rojo para un área tratada en exceso, sin color para un área omitida y amarillo para un área infratratada).

En otras realizaciones, basándose en el análisis de las señales de medición del sensor de movimiento, la unidad de procesamiento 46 puede determinar la retroalimentación para el usuario basándose en si el usuario mueve el dispositivo de cuidado personal demasiado lejos cuando se mueve a la siguiente posición de tratamiento (lo que significa que hay un hueco entre áreas de tratamiento sucesivas), o no lo suficientemente lejos (lo que significa que hay demasiado solapamiento entre áreas de tratamiento sucesivas).

En realizaciones relacionadas, basándose en el análisis de las señales de medición del sensor de movimiento, la unidad de procesamiento 46 puede determinar ajustes en la posicionando del siguiente patrón de luz proyectado para mejorar la probabilidad de que el usuario mueva el dispositivo de cuidado personal en la cantidad correcta. En particular, la unidad de procesamiento 46 puede implementar un módulo o algoritmo de control de aprendizaje para ajustar o adaptar el posicionamiento del siguiente patrón de luz proyectado. De este modo, la unidad de procesamiento 46 puede procesar la(s) señal(es) del sensor de movimiento para determinar una cantidad de movimiento del dispositivo de cuidado personal desde una posición de tratamiento actual en la que el dispositivo de cuidado personal realiza la operación de cuidado personal hasta una siguiente posición de tratamiento en la que el dispositivo de cuidado personal realiza una siguiente operación de cuidado personal. Esto puede repetirse varias veces para varios movimientos del dispositivo de cuidado personal hasta que la unidad de procesamiento 46 disponga de datos suficientes para determinar un ajuste en la posicionando del patrón de luz que indica la siguiente posición de tratamiento. A continuación, la unidad de procesamiento 46 compara cada cantidad determinada de movimiento del dispositivo de cuidado personal desde una posición de tratamiento actual hasta la siguiente posición de tratamiento con una cantidad de movimiento esperada entre estas posiciones de tratamiento. Basándose en el resultado de esta comparación, la unidad de procesamiento 46 puede controlar la unidad de proyección 22 para ajustar la posición de proyección de un patrón de luz indicativo de una próxima posición de tratamiento en el cuerpo. Por ejemplo, la comparación puede indicar que el usuario mueve sistemáticamente el dispositivo de cuidado personal demasiado lejos en una cantidad D cuando el patrón de luz se proyecta hasta el borde de la siguiente área de tratamiento, por lo que la unidad de procesamiento 46 puede controlar la unidad de proyección 22 para que proyecte el patrón de luz más cerca del dispositivo de cuidado personal (en algunas implementaciones más cerca en una distancia D, o alternativamente más cerca en una distancia inferior a D para que la unidad de procesamiento 46 pueda iterar el ajuste a lo largo del tiempo). Si el usuario mueve constantemente el dispositivo de cuidado personal demasiado lejos, mover el patrón de luz proyectado más cerca del dispositivo de cuidado personal puede llevar al usuario a mover el dispositivo de cuidado personal a una distancia más corta (y más apropiada) cada vez. Por otra parte, si la comparación indica que la distancia a la que el usuario mueve el dispositivo de cuidado personal es sistemáticamente inferior a la distancia requerida en una cantidad E cuando el patrón de luz se proyecta hasta el borde de la siguiente área de tratamiento, la unidad de procesamiento 46 puede controlar la unidad de proyección 22 para que proyecte el patrón de luz más lejos del dispositivo de cuidado personal (en algunas implementaciones más lejos en una distancia E, o alternativamente más lejos en una distancia inferior a E para que la unidad de procesamiento 46 pueda iterar el ajuste a lo largo del tiempo). Si el usuario no mueve constantemente el dispositivo de cuidado personal lo suficientemente lejos, mover el patrón de luz proyectado más lejos del dispositivo de cuidado personal puede llevar al usuario a mover el dispositivo de cuidado personal a una distancia más larga (y más apropiada) cada vez. El proceso de aprendizaje descrito anteriormente puede repetirse hasta que se encuentre un ajuste óptimo para posicionar el patrón de luz proyectado. Se apreciará que el ajuste óptimo puede ser diferente para diferentes partes del cuerpo, y/o para diferentes tratamientos en partes del cuerpo (por ejemplo, un usuario puede encontrar más fácil cumplir con la guía visual cuando realiza una operación de cuidado personal secuencialmente moviendo el dispositivo de cuidado personal hacia abajo de la pierna, pero consistentemente se mueve el dispositivo de cuidado personal demasiado lejos entre tratamientos secuenciales cuando se mueve el dispositivo de cuidado personal de nuevo hacia arriba de la pierna).

La figura 10 es un diagrama de flujo que ilustra un método de operación de un aparato para proporcionar guía visual a un usuario de un dispositivo de cuidado personal 2 de acuerdo con diversas realizaciones. En una primera etapa, la etapa 101, cuando el dispositivo de cuidado personal 2 se encuentra en una posición de tratamiento actual sobre un cuerpo, la unidad de procesamiento 46 controla una unidad de proyección 22 para proyectar un patrón de luz sobre la superficie de un cuerpo. El patrón de luz se proyecta a una posición de proyección que es indicativa de una próxima posición de tratamiento en el cuerpo a la que el dispositivo de cuidado personal debe ser movido por el usuario desde la posición de tratamiento actual. Este patrón de luz proporciona una guía visual al usuario del dispositivo de cuidado personal 2 para mostrarle hasta dónde debe mover el dispositivo de cuidado personal 2 hasta la siguiente posición de tratamiento.

En la etapa 103, la unidad de procesamiento 46 controla la unidad de proyección 22 para detener la proyección del patrón de luz sobre el cuerpo. Como se ha indicado anteriormente, la etapa 103 puede producirse cuando la unidad de procesamiento 46 determina que el dispositivo de cuidado personal se está moviendo de la posición de tratamiento actual, determina que el usuario ha soltado un control de usuario 20 utilizado para activar la operación de cuidado personal, determina que el usuario ha soltado un control utilizado por el usuario para activar la operación de guía visual, determina que el usuario ha actuado un control para desactivar la operación de guía visual, o determina que la guía visual se ha proyectado durante una cantidad de tiempo predeterminada.

Las variaciones de las realizaciones divulgadas pueden ser comprendidas y efectuadas por los expertos en la técnica en la práctica de los principios y técnicas descritos en el presente documento, a partir de un estudio de los dibujos, la divulgación y las reivindicaciones anexas. En las reivindicaciones, la palabra "comprendiendo" no excluye otros elementos o etapas, y el artículo indefinido "un" o "una" no excluye una pluralidad. Un único procesador u otra unidad puede desempeñar las funciones de varios elementos mencionados en las reivindicaciones. El mero hecho de que determinadas medidas se recojan en reivindicaciones dependientes mutuamente diferentes no indica que no pueda utilizarse ventajosamente una combinación de dichas medidas. Un programa informático puede almacenarse o distribuirse en un medio adecuado, como un medio de almacenamiento óptico o un medio de estado sólido

## ES 3 028 100 T3

suministrado junto con o como parte de otro hardware, pero también puede distribuirse de otras formas, como a través de Internet u otros sistemas de telecomunicación alámbricos o inalámbricos. Cualquier signo de referencia en las reivindicaciones no debe interpretarse como una limitación del ámbito de aplicación.

REIVINDICACIONES

1. Un aparato (42) configurado para su uso con un dispositivo de cuidado personal (2), en el que el aparato (42) se configura para proporcionar la dirección visual a un usuario en el movimiento del dispositivo de cuidado personal (2) a través de un cuerpo de un tema, en el que el dispositivo de cuidado personal (2) está configurado para realizar una operación de cuidado personal en una pluralidad de áreas de tratamiento sucesivas del cuerpo moviendo sucesivamente el dispositivo de cuidado personal desde una respectiva de una pluralidad de posiciones de tratamiento actuales en el cuerpo correspondiente con una respectiva de dichas áreas de tratamiento sucesivas a una siguiente posición de tratamiento en el cuerpo correspondiente con una siguiente de dichas áreas de tratamiento sucesivas y realizando la operación de cuidado personal a dicha siguiente de dichas áreas de tratamiento sucesivas mientras se mantiene el dispositivo de cuidado personal en dicha siguiente de dichas posiciones de tratamiento, comprendiendo el aparato (42):
- una unidad de proyección (22) configurada para proyectar un patrón de luz sobre una superficie del cuerpo; y una unidad de procesamiento (46) configurada para: controlar la unidad de proyección (22) para proyectar el patrón de luz sobre la superficie del cuerpo en una posición de proyección;
- caracterizado por que la posición de proyección es indicativa de la siguiente posición de tratamiento en el cuerpo a la que el dispositivo de cuidado personal (2) va a ser movido por el usuario desde la posición de tratamiento actual en el cuerpo.
2. Un aparato (42) como se reivindica en la reivindicación 1, en el que la posición de proyección es tal que, visto en una dirección en la que el dispositivo de cuidado personal (2) va a ser movido por el usuario, el área de tratamiento correspondiente con la siguiente posición de tratamiento se conecta sin problemas con el área de tratamiento correspondiente con la posición de tratamiento actual.
3. Un aparato (42) como se reivindica en la reivindicación 1 o 2, en el que la unidad de procesamiento (46) está configurada para controlar la unidad de proyección para proyectar el patrón de luz en la posición de proyección después de que se haya realizado la operación de cuidado personal en la posición de tratamiento actual del aparato de cuidado personal (2) en el cuerpo.
4. Un aparato (42) según la reivindicación 1 o 2, en el que la unidad de procesamiento (46) está configurada para controlar la unidad de proyección (22) para proyectar el patrón de luz en respuesta a una primera entrada del usuario.
5. Un aparato (42) como se reivindica en cualquiera de las reivindicaciones 1-4, en el que la unidad de procesamiento (46) está configurada para controlar la unidad de proyección (22) para detener la proyección del patrón de luz en respuesta a una segunda entrada del usuario.
6. Un aparato (42) como se reivindica en cualquiera de las reivindicaciones 1-4, en el que la unidad de procesamiento (46) está configurada además para:
- recibir una señal de un sensor de movimiento (44) asociado al dispositivo de cuidado personal (2); procesar la señal recibida para determinar cuándo el dispositivo de cuidado personal (2) comienza a moverse de la posición de tratamiento actual en el cuerpo; y ajustar la operación de la unidad de proyección (22) cuando se determina que el dispositivo de cuidado personal (2) comienza a moverse de la posición de tratamiento actual.
7. Un aparato (42) como se reivindica en la reivindicación 6, en el que la unidad de procesamiento (46) está configurada para ajustar la operación de la unidad de proyección (22) controlando la unidad de proyección (22) para desactivar la proyección del patrón de luz cuando el dispositivo de cuidado personal (2) comienza a moverse desde la posición de tratamiento actual.
8. Un aparato (42) como se reivindica en la reivindicación 6, en el que la unidad de procesamiento (46) está configurada para controlar la unidad de proyección (22) basándose en la señal recibida del sensor de movimiento de tal manera que la posición de proyección del patrón de luz proyectado es sustancialmente estática con respecto a la superficie del cuerpo en respuesta al movimiento del dispositivo de cuidado personal (2) desde la posición de tratamiento actual a la siguiente posición de tratamiento.
9. Un aparato (42) como se reivindica en cualquiera de las reivindicaciones 1-8, en el que el patrón de luz comprende una o más líneas indicativas de un posicionamiento de un borde del dispositivo de cuidado personal (2) en la superficie del cuerpo asociado con la siguiente posición de tratamiento del dispositivo de cuidado personal (2) en el cuerpo.
10. Un aparato (42) como se reivindica en cualquiera de las reivindicaciones 1-8, en el que el patrón de luz está configurado para resaltar el área de tratamiento del cuerpo correspondiente con el siguiente posicionamiento de tratamiento del dispositivo de cuidado personal (2) en el cuerpo.

11. Un aparato (42) como se reivindica en cualquiera de las reivindicaciones 1-10, en el que la unidad de procesamiento está configurada además para:

- 5 i. recibir una señal de un sensor de movimiento (44) asociado al dispositivo de cuidado personal (2);
- ii. procesar la señal recibida para determinar la cantidad de movimiento del dispositivo de cuidado personal (2) desde una primera posición de tratamiento en la que el dispositivo de cuidado personal (2) realiza una primera operación de cuidado personal hasta una segunda posición de tratamiento siguiente en la que el dispositivo de cuidado personal (2) realiza una segunda operación de cuidado personal;
- 10 iii. repetir ii para una pluralidad de movimientos del dispositivo de cuidado personal (2) desde las primeras posiciones de tratamiento a las siguientes, segundas, posiciones de tratamiento; y
- iv. comparar cada cantidad de movimiento determinada con una cantidad de movimiento esperada desde cada primer posicionamiento de tratamiento hasta el segundo posicionamiento de tratamiento respectivo;

15 en el que la unidad de procesamiento (46) está configurada para controlar la unidad de proyección (22) a fin de proyectar el patrón de luz sobre la superficie del cuerpo en una posición de proyección indicativa de una próxima posición de tratamiento en el cuerpo a la que se moverá el dispositivo de cuidado personal (2) basándose en el resultado de la comparación.

20 12. Un aparato (42) como se reivindica en cualquiera de las reivindicaciones 1-11, en el que:

- i. el aparato (42) comprende además al menos otra unidad de proyección (22) configurada para proyectar otro patrón luminoso sobre una parte diferente del cuerpo; o bien
- 25 ii. la unidad de proyección (22) está configurada además para proyectar otro patrón luminoso sobre una parte diferente del cuerpo.

13. Un dispositivo de cuidado personal (2) configurado para realizar una operación de cuidado personal en el cuerpo de un sujeto, comprendiendo el dispositivo de cuidado personal (2):

30 un aparato (42) como el reivindicado en cualquiera de las reivindicaciones 1-12 configurado para proporcionar una guía visual a un usuario del dispositivo de cuidado personal (2) sobre el movimiento del dispositivo de cuidado personal (2) a través del cuerpo del sujeto.

14. Un método para operar un aparato para proporcionar guía visual a un usuario de un dispositivo de cuidado personal, en el que la guía visual es para guiar el movimiento del dispositivo de cuidado personal a través del cuerpo de un sujeto por parte del usuario, en el que el dispositivo de cuidado personal está configurado para realizar una operación de cuidado personal en una pluralidad de áreas de tratamiento sucesivas del cuerpo moviendo sucesivamente el dispositivo de cuidado personal desde una respectiva de una pluralidad de posiciones de tratamiento actuales sucesivas en el cuerpo correspondiente con una respectiva de dichas áreas de tratamiento sucesivas a una siguiente posición de tratamiento en el cuerpo correspondiente con una siguiente de dichas áreas de tratamiento sucesivas y realizando la operación de cuidado personal a dicha siguiente de dichas áreas de tratamiento sucesivas mientras se mantiene el dispositivo de cuidado personal en dicha siguiente de dichas posiciones de tratamiento sucesivas, comprendiendo el método:

35 controlar (101) una unidad de proyección en el aparato para proyectar un patrón de luz sobre la superficie del cuerpo en una posición de proyección;

40 caracterizado por que la posición de proyección es indicativa de la siguiente posición de tratamiento en el cuerpo a la que el aparato de cuidado personal ha de ser movido por el usuario desde la posición de tratamiento actual en el cuerpo.

15. Un producto de programa de ordenador que comprende un medio legible por ordenador que tiene código legible por ordenador incorporado en el mismo, estando el código legible por ordenador configurado de tal manera que, al ser ejecutado por un ordenador o procesador adecuado, se hace que el ordenador o procesador realice el método de la reivindicación 14.

50

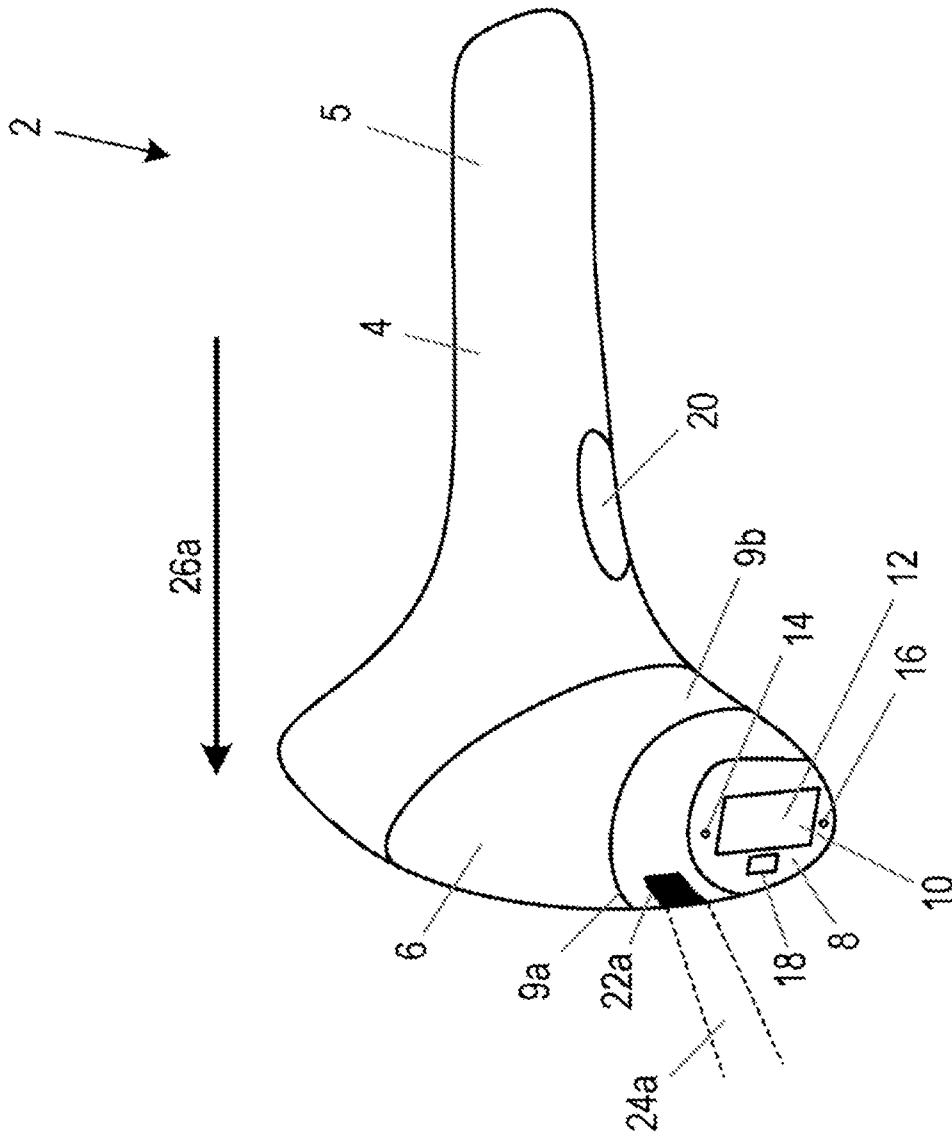


Fig. 1a

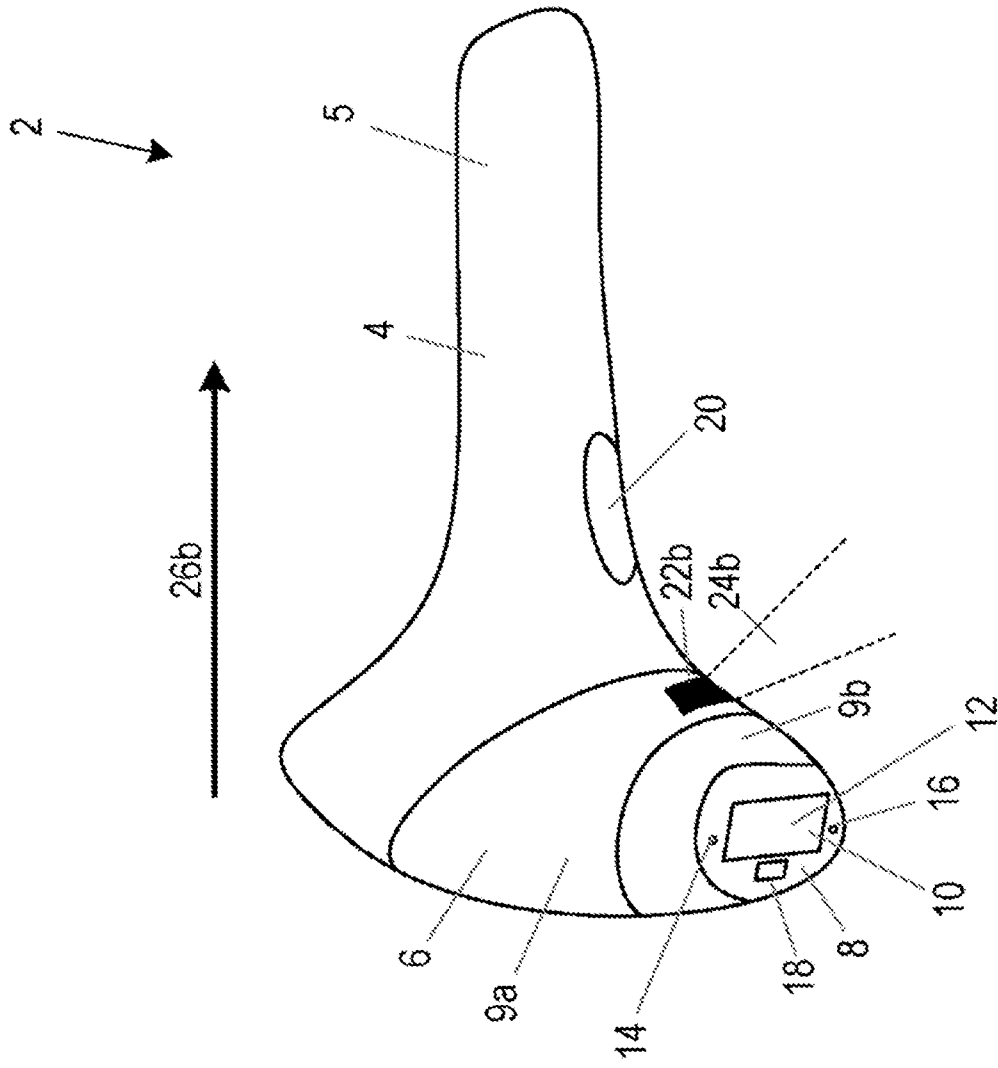


Fig. 1b

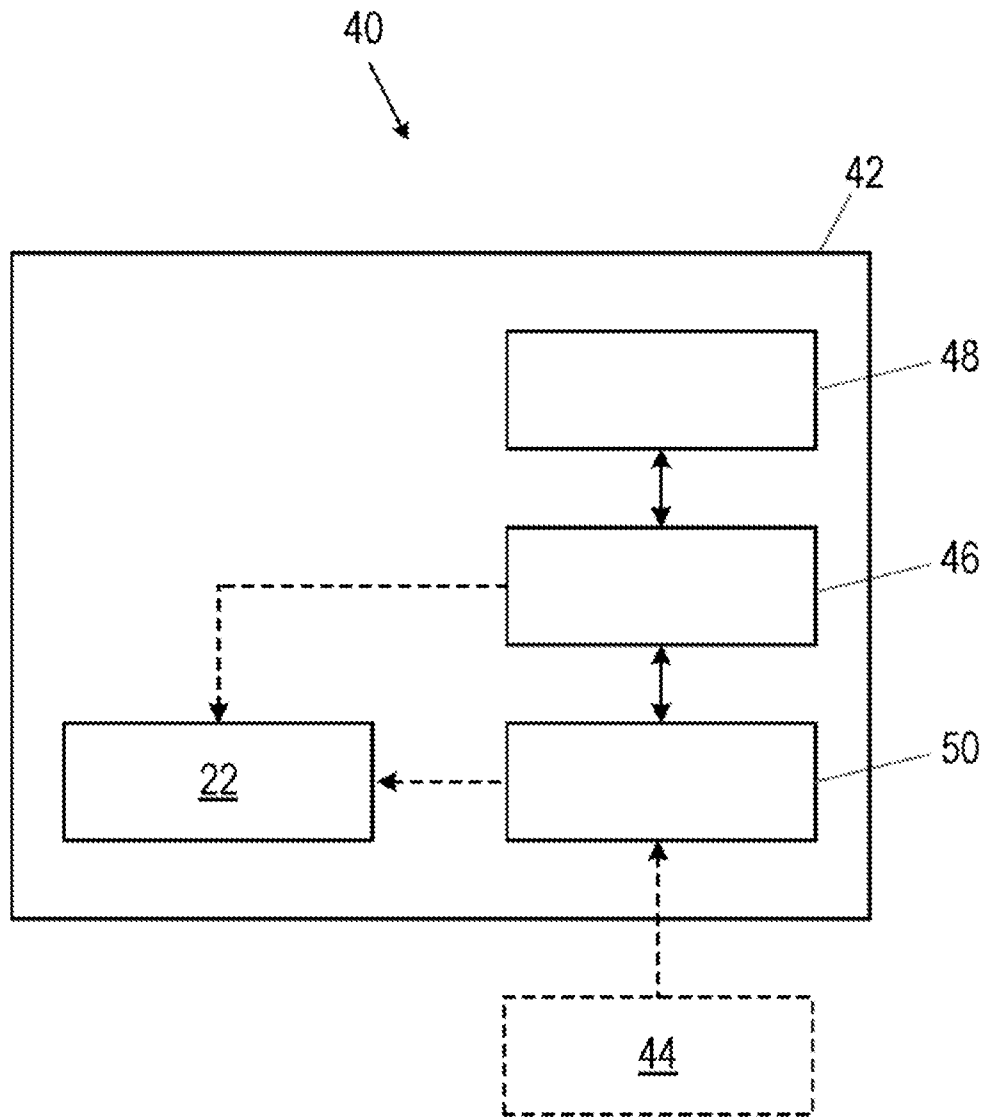


Fig. 2

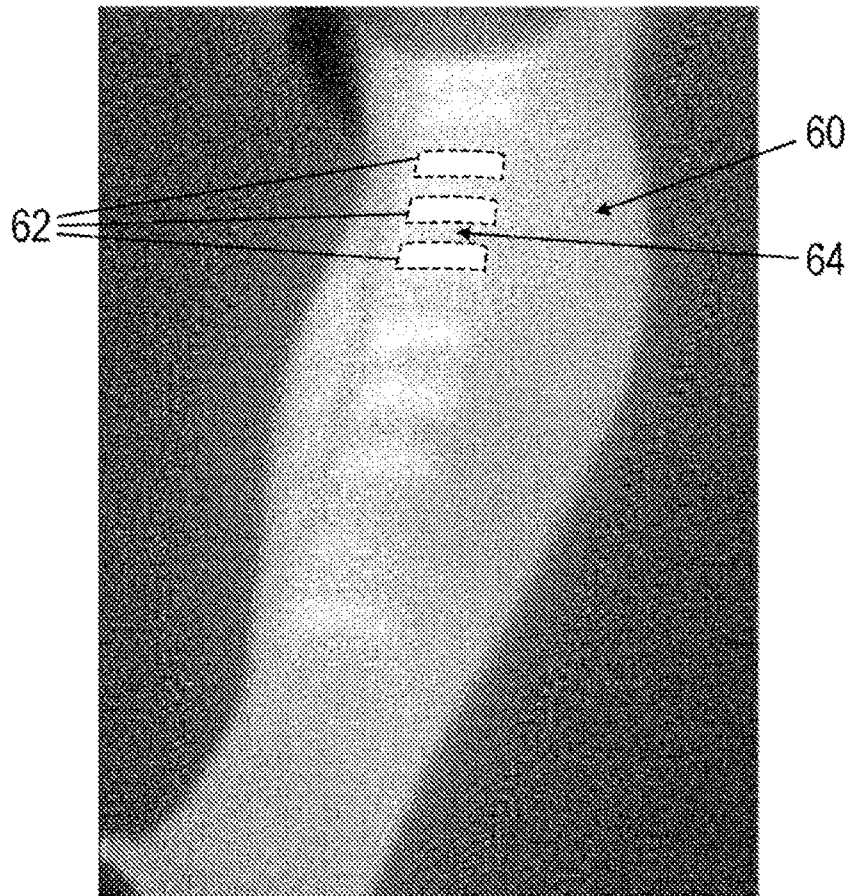


Fig. 3

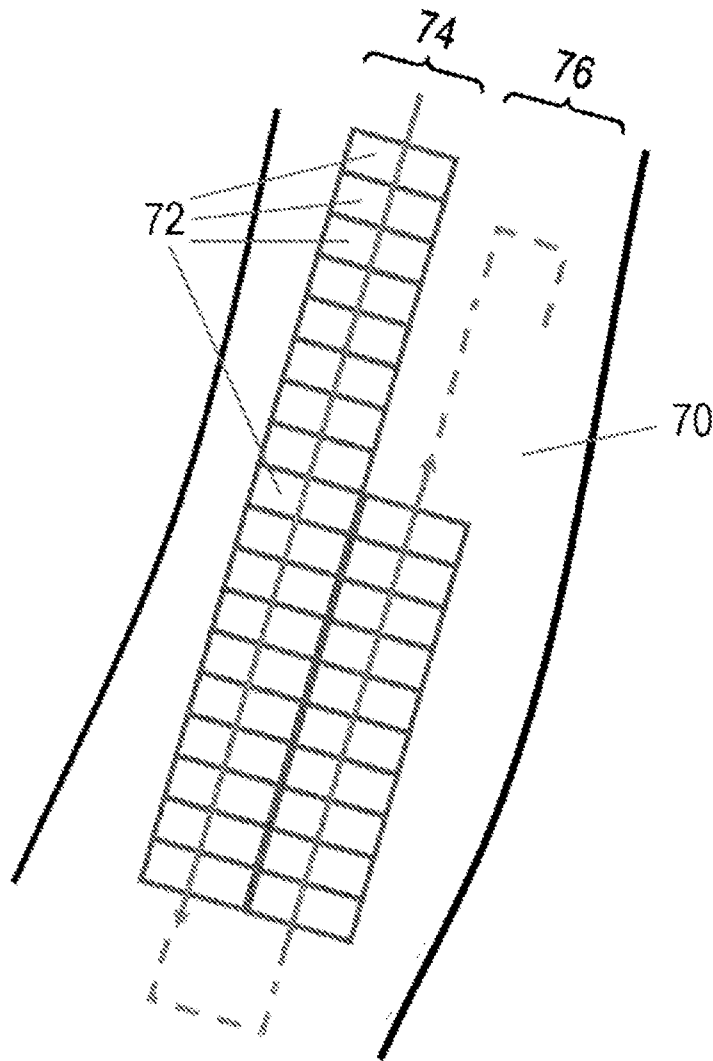


Fig. 4

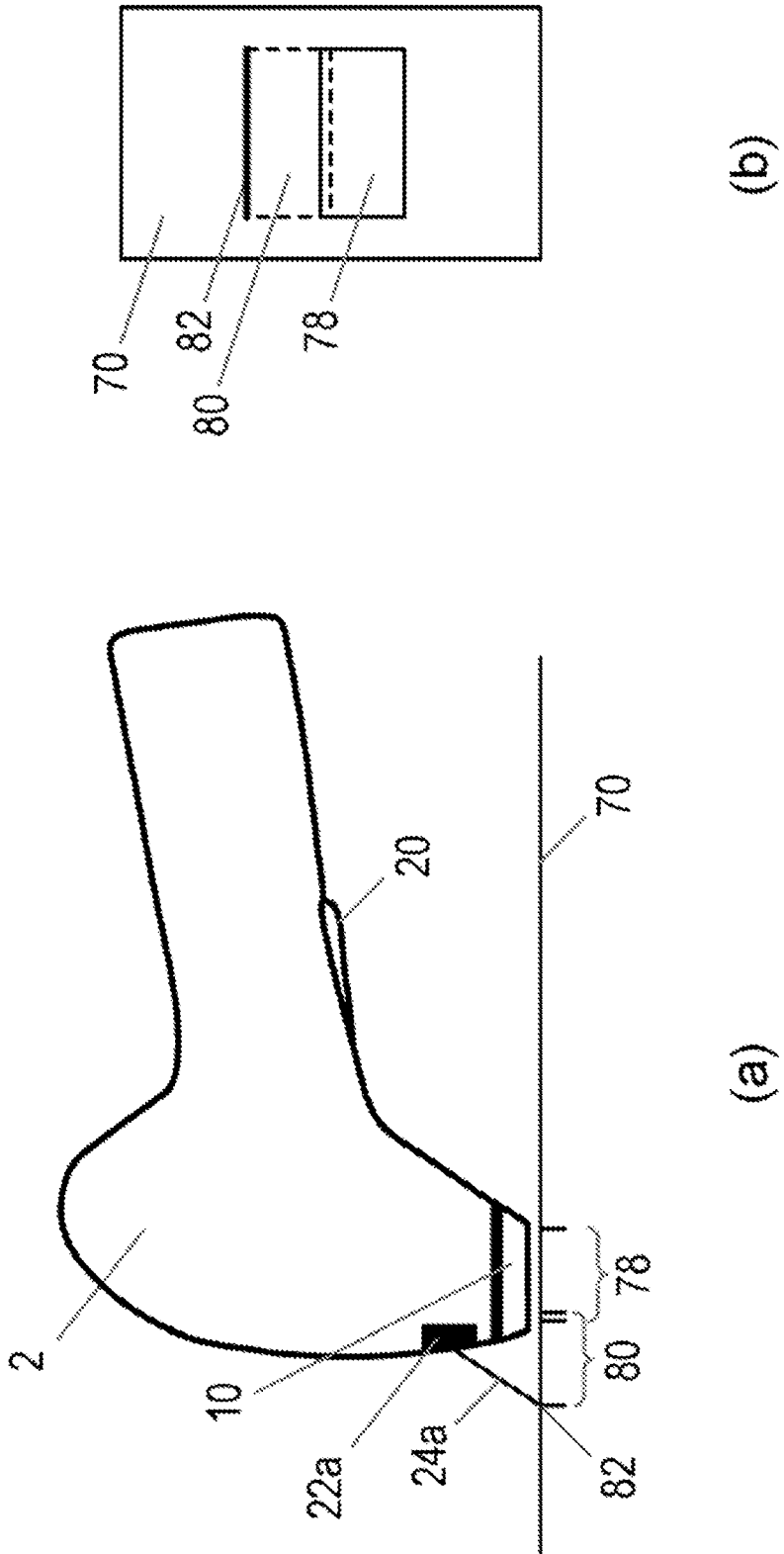


Fig. 5

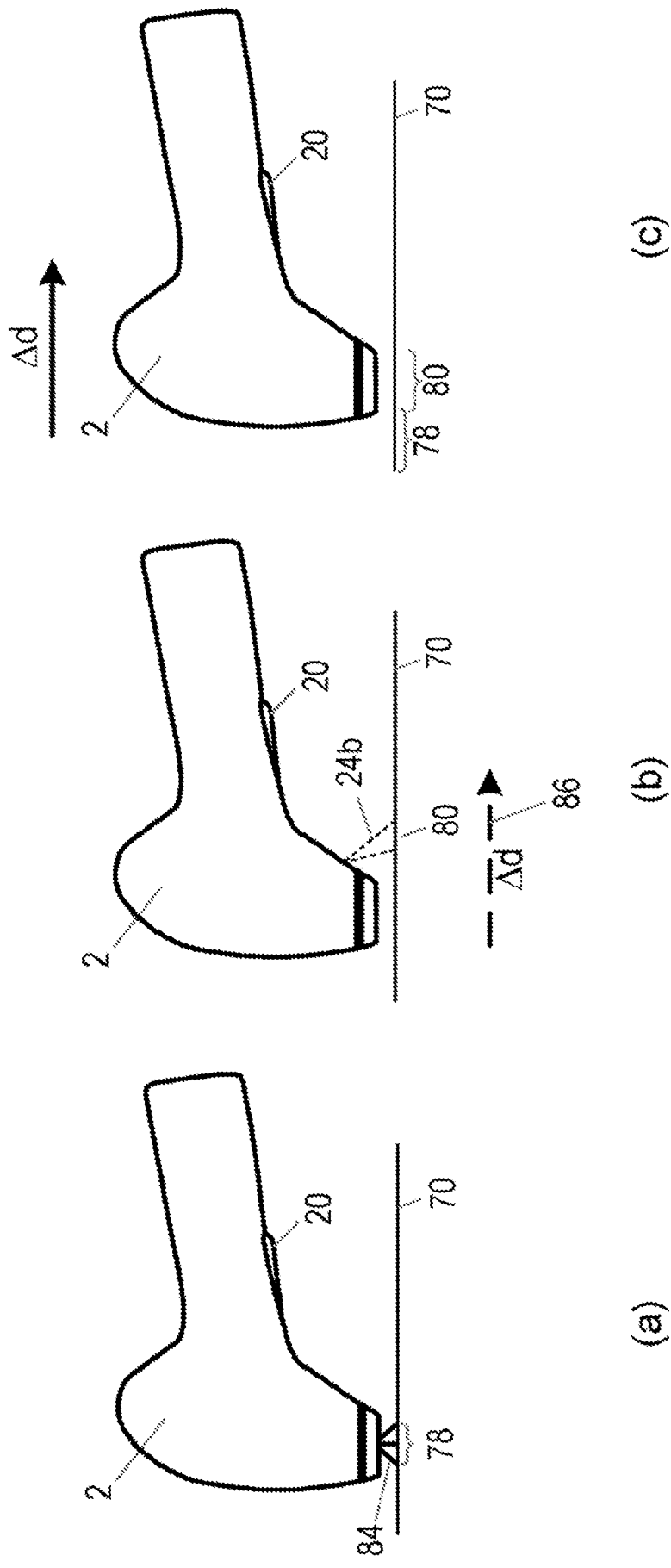


Fig. 6

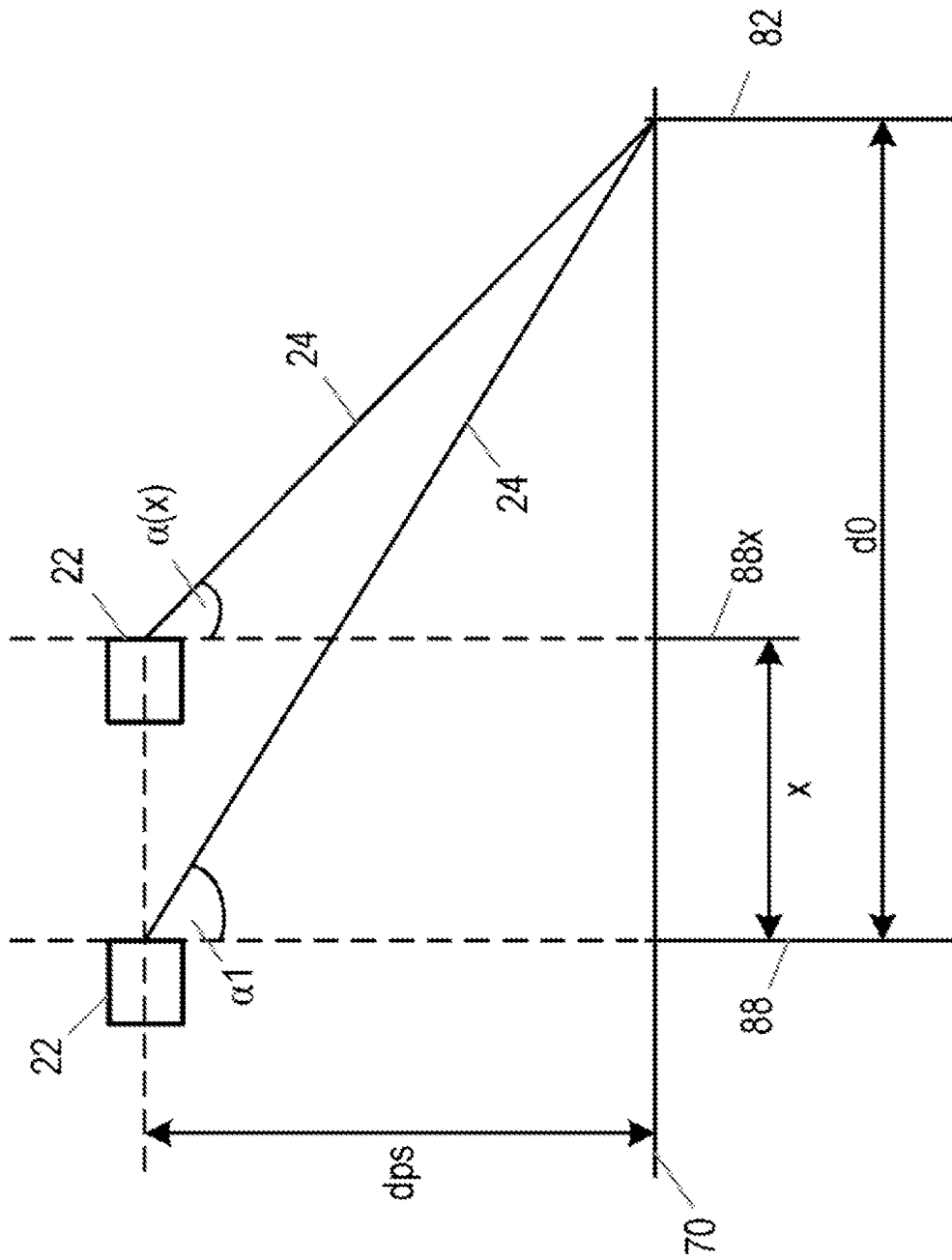


Fig. 7

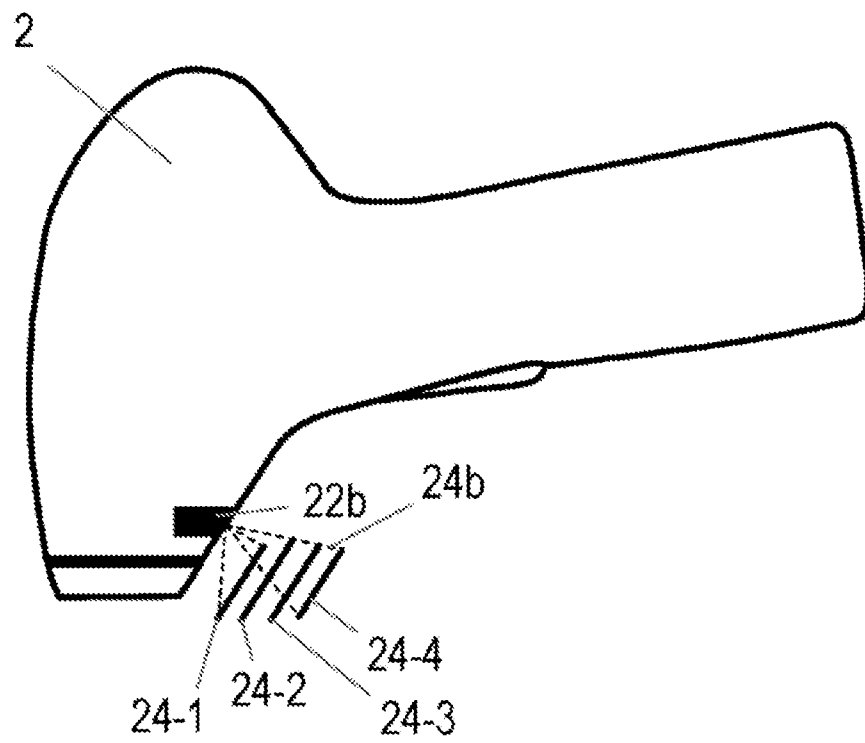


Fig. 8

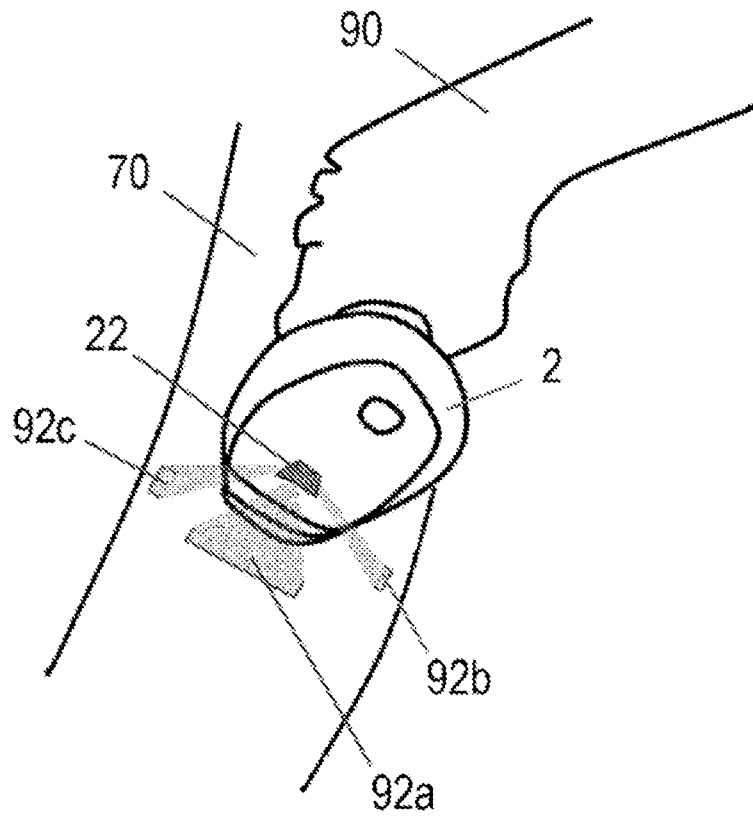


Fig. 9

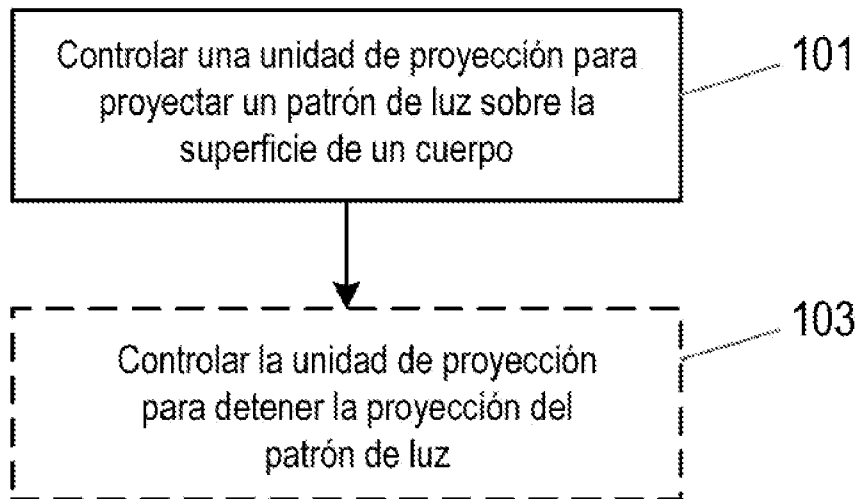


Fig. 10