



(12) 实用新型专利

(10) 授权公告号 CN 205093787 U

(45) 授权公告日 2016. 03. 23

(21) 申请号 201520904775. 1

(22) 申请日 2015. 11. 13

(73) 专利权人 福建大耳朵图图实业有限公司

地址 362600 福建省泉州市永春县榜德工业
区

(72) 发明人 曾志玺

(51) Int. Cl.

A45F 3/02(2006. 01)

A45C 13/00(2006. 01)

A45C 13/10(2006. 01)

A45C 15/00(2006. 01)

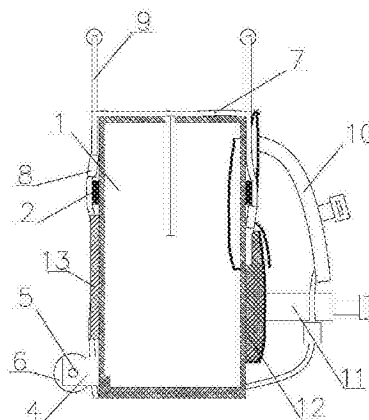
权利要求书1页 说明书2页 附图1页

(54) 实用新型名称

一种反光防雨防潮多功能书包

(57) 摘要

本实用新型公开了一种反光防雨防潮多功能书包,包括包体、侧储物袋、支架板、辊轴、防雨布、带扣、书包提手、背带、横固定带,反光板和减震袋,所述包体上部设置有拉链,所述拉链两侧分别固定设置有书包提手,所述包体前部设置有支架板,所述支架板之间铰接安装有辊轴,所述辊轴上缠有防雨布,所述包体右侧设置有背带,所述背带上设置有带扣,所述背带之间设置有横固定带,所述横固定带下部设置有减震袋,所述包体后部设置有反光板。本实用新型能够方便学生用多种选择携带,可以手提,也可以背在肩膀上,同时设置有可收缩防雨、防潮布料,方便学生避雨和休息,布料收放方便,体积小,能全方位散热,提高散热效果,还可以避开书包重量对脊柱的碰伤,保护脊柱受到伤害,该结构能很好地保护儿童的脊柱,防止儿童的脊柱碰伤,起到良好的保健作用。



1. 一种反光防雨防潮多功能书包,其特征在于:包括包体(1)、侧储物袋(3)、支架板(4)、辊轴(5)、防雨布(6)、带扣(8)、书包提手(9)、背带(10)、横固定带(11)、反光板(13)和减震袋(12),所述包体(1)上部设置有拉链,所述拉链两侧分别固定设置有书包提手(9),所述包体(1)前部设置有支架板(4),所述支架板(4)之间铰接安装有辊轴(5),所述辊轴(5)上缠有防雨布(6),所述包体(1)右侧设置有背带(10),所述背带(10)上设置有带扣(8),所述背带(10)之间设置有横固定带(11),所述横固定带(11)下部设置有减震袋(12),所述包体(1)后部设置有反光板(13)。

2. 如权利要求1所述的一种反光防雨防潮多功能书包,其特征在于:所述包体(1)上设置有横加强带(2),所述横加强带(2)上设置有带扣(8)。

3. 如权利要求1所述的一种反光防雨防潮多功能书包,其特征在于:所述包体(1)上设置有竖固定带(7),所述竖固定带(7)上设置有带扣(8)。

4. 如权利要求1所述的一种反光防雨防潮多功能书包,其特征在于:所述包体(1)内设置有隔层,所述隔层将包体(1)分割成2-4个储物空间。

一种反光防雨防潮多功能书包

【技术领域】

[0001] 本实用新型涉及书包的技术领域,特别是一种反光防雨防潮多功能书包的技术领域。

【背景技术】

[0002] 书包是学生放学习用具的包体,最早的时候,书包主要用布料制成,一般只有一个背带,随着书包的发展,目前最流行的是双肩包,能够平均分配两个肩膀上的受力,但是由于学生贪玩,往往将书包随处丢放,现有的布料书包不具有防雨的功能,一旦下雨,如果学生没有带伞,常常会弄湿衣服和书包,同时现有的书包上没有防潮垫,学生玩累了常常席地而坐,由于地面潮气较大,常常会引起感冒,同时也容易将衣服弄脏,市场需要一种书包,能够方便学生用多种选择携带,可以手提,也可以背在肩膀上,同时设置有可收缩防雨、防潮布料,方便学生避雨和休息,布料收放方便,体积小。

【实用新型内容】

[0003] 本实用新型的目的就是解决现有技术中的问题,提出一种反光防雨防潮多功能书包,能够方便学生用多种选择携带,可以手提,也可以背在肩膀上,同时设置有可收缩防雨、防潮布料,方便学生避雨和休息,布料收放方便,体积小,能够提高学生走夜路的安全性,减少交通事故的发生。

[0004] 为实现上述目的,本实用新型提出了一种反光防雨防潮多功能书包,包括包体、侧储物袋、支架板、辊轴、防雨布、带扣、书包提手、背带、横固定带、反光板和减震袋,所述包体上部设置有拉链,所述拉链两侧分别固定设置有书包提手,所述包体前部设置有支架板,所述支架板之间铰接安装有辊轴,所述辊轴上缠有防雨布,所述包体右侧设置有背带,所述背带上设置有带扣,所述背带之间设置有横固定带,所述横固定带下部设置有减震袋,所述包体后部设置有反光板。

[0005] 作为优选,所述包体上设置有横加强带,所述横加强带上设置有带扣。

[0006] 作为优选,所述包体上设置有竖固定带,所述竖固定带上设置有带扣。

[0007] 作为优选,所述包体内设置有隔层,所述隔层将包体分割成2-4个储物空间。

[0008] 本实用新型的有益效果:本实用新型通过将包体、侧储物袋、支架板、辊轴、防雨布、带扣、书包提手、背带、横固定带和减震袋应用在书包上,通过将防雨布卷在辊轴上,将辊轴设置在支架板上,能够方便学生用多种选择携带,可以手提,也可以背在肩膀上,同时设置有可收缩防雨、防潮布料,方便学生避雨和休息,布料收放方便,体积小,能全方位散热,提高散热效果,还可以避开书包重量对脊柱的碰伤,保护脊柱受到伤害,该结构能很好地保护儿童的脊柱,防止儿童的脊柱碰伤,起到良好的保健作用。

[0009] 本实用新型的特征及优点将通过实施例结合附图进行详细说明。

【附图说明】

[0010] 图1是本实用新型一种反光防雨防潮多功能书包的主视图；

[0011] 图2是本实用新型右视剖视图。

[0012] 图中：1-包体、2-横加强带、3-侧储物袋、4-支架板、5-辊轴、6-防雨布、7-竖固定带、8-带扣、9-书包提手、10-背带、11-横固定带、12-减震袋、13-反光板。

【具体实施方式】

[0013] 参阅图1和图2，本实用新型一种反光防雨防潮多功能书包，包括包体1、侧储物袋3、支架板4、辊轴5、防雨布6、带扣8、书包提手9、背带10、横固定带11、反光板13和减震袋12，所述包体1上部设置有拉链，所述拉链两侧分别固定设置有书包提手9，所述包体1前部设置有支架板4，所述支架板4之间铰接安装有辊轴5，所述辊轴5上缠有防雨布6，所述包体1右侧设置有背带10，所述背带10上设置有带扣8，所述背带10之间设置有横固定带11，所述横固定带11下部设置有减震袋12，所述包体1后部设置有反光板13。

[0014] 具体的，所述包体1上设置有横加强带2，所述横加强带2上设置有带扣8。

[0015] 具体的，所述包体1上设置有竖固定带7，所述竖固定带7上设置有带扣8。

[0016] 具体的，所述包体1内设置有隔层，所述隔层将包体1分割成2-4个储物空间。

[0017] 本实用新型工作过程：

[0018] 本实用新型一种反光防雨防潮多功能书包在工作过程中，学生可以通过背带10将书包背在肩膀上，也可以通过书包提手9将书包提在手里，当下雨时，学生可以将防雨布6拉出，从书包上部绕过，用双手拉住防雨布6，能够防止书包和衣服弄湿，当学生需要坐在地面上休息时，可以将防雨布6拉出，铺在地面上，能够防潮。

[0019] 本实用新型一种反光防雨防潮多功能书包，通过将包体1、侧储物袋3、支架板4、辊轴5、防雨布6、带扣8、书包提手9、背带10、横固定带11和减震袋12应用在书包上，通过将防雨布6卷在辊轴5上，将辊轴5设置在支架板4上，能够方便学生用多种选择携带，可以手提，也可以背在肩膀上，同时设置有可收缩防雨、防潮布料，方便学生避雨和休息，布料收放方便，体积小，能全方位散热，提高散热效果，还可以避开书包重量对脊柱的碰伤，保护脊柱受到伤害，该结构能很好地保护儿童的脊柱，防止儿童的脊柱碰伤，起到良好的保健作用。

[0020] 上述实施例是对本实用新型的说明，不是对本实用新型的限定，任何对本实用新型简单变换后的方案均属于本实用新型的保护范围。

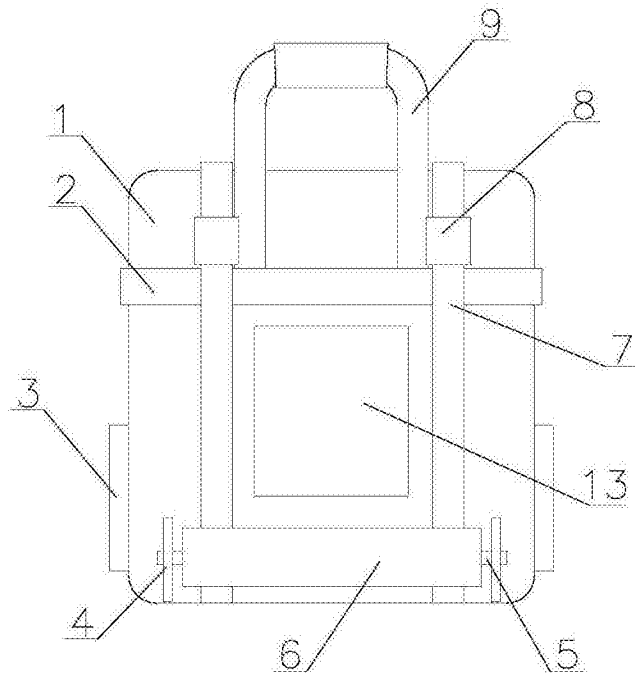


图1

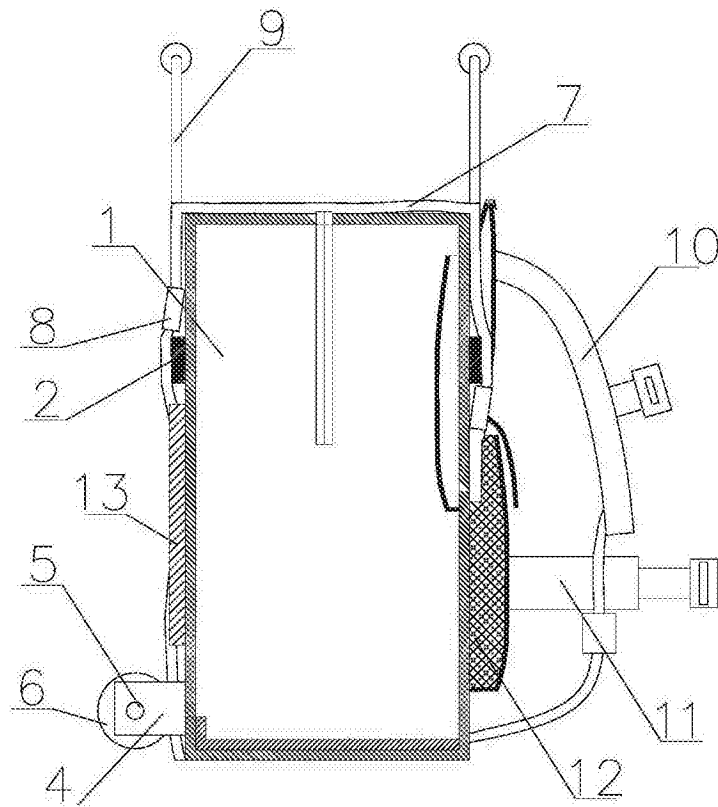


图2