



# (12) 实用新型专利

(10) 授权公告号 CN 218448925 U

(45) 授权公告日 2023. 02. 03

(21) 申请号 202220717144.9

(22) 申请日 2022.03.29

(73) 专利权人 湖北合迅电气有限公司  
地址 441000 湖北省襄阳市高新区深圳工业园佳海工业园B3-103(住所申报)

(72) 发明人 于智 王安国 王梦姣

(51) Int. Cl.  
H02B 1/01 (2006.01)  
H02B 1/30 (2006.01)  
H02B 1/38 (2006.01)  
H02B 1/56 (2006.01)  
H02J 3/18 (2006.01)

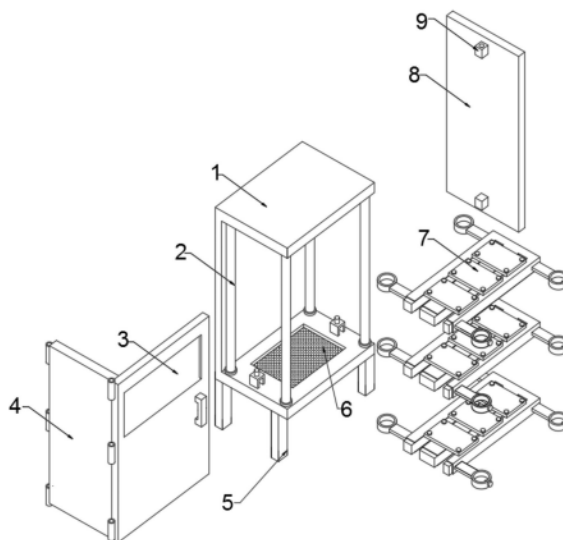
权利要求书1页 说明书3页 附图2页

## (54) 实用新型名称

一种便于拆装的紧凑型电容补偿柜

## (57) 摘要

本实用新型公开了一种便于拆装的紧凑型电容补偿柜,包括补偿柜机架,所述补偿柜机架的内侧四端安装有定位柱,所述定位柱之间在设有安装组件,所述补偿柜机架的两端通过合页分别活动安装有左侧板和右侧板,所述安装组件包括放置板,所述放置板的四端通过连接板连接有导向环,所述导向环分别安装在定位柱上,所述放置板的内部开设有放置腔,所述加长板和放置板上都贯穿开设有通腔,所述放置腔的上端放置安装有元件安装台,所述左侧板和右侧板的内侧上下端都安装有固定块,本装置在使用时,能够根据电子元件的大小,调节两者之间的间距,保证整体的紧凑性,当需要拆装维修时,可以将整体之间的间距拉大,保证了整体的维修效果。



1. 一种便于拆装的紧凑型电容补偿柜,包括补偿柜机架(1),其特征在于:所述补偿柜机架(1)的内侧四端安装有定位柱(2),所述定位柱(2)之间在设有安装组件(7),所述补偿柜机架(1)的两端通过合页分别活动安装有左侧板(4)和右侧板(8),所述安装组件(7)包括放置板(74),所述放置板(74)的四端通过连接板(76)连接有导向环(71),所述导向环(71)安装在定位柱(2)上,所述放置板(74)的内部开设有放置腔,所述放置腔内部滑动安装有加长板(72),所述加长板(72)和放置板(74)上都贯穿开设有通腔(78),所述放置腔的上端安装有元件安装台(73),所述左侧板(4)和右侧板(8)的内侧上下端都安装有固定块(9)。

2. 如权利要求1所述的一种便于拆装的紧凑型电容补偿柜,其特征在于:所述补偿柜机架(1)的上下端两侧安装有U形支架(10),所述U形支架(10)的内侧安装有弹簧插杆(11),所述固定块(9)上配合弹簧插杆(11)开设有插槽,所述弹簧插杆(11)插接在插槽内。

3. 如权利要求1所述的一种便于拆装的紧凑型电容补偿柜,其特征在于:所述左侧板(4)的外侧通过第二合页活动安装有门体,所述门体的尺寸与补偿柜机架(1)的外侧开口相吻合,所述门体上设有视窗(3)。

4. 如权利要求1所述的一种便于拆装的紧凑型电容补偿柜,其特征在于:所述补偿柜机架(1)的底部四端安装有支撑底柱(5),所述补偿柜机架(1)的下侧设有散热腔(6),所述散热腔(6)的外侧在补偿柜机架(1)底端安装有散热网。

5. 如权利要求1所述的一种便于拆装的紧凑型电容补偿柜,其特征在于:所述元件安装台(73)整体为绝缘材料制成,所述元件安装台(73)的两侧安装有定位螺丝(75),所述定位螺丝(75)的下端贯穿通腔(78)与螺母相连接,所述螺母的外直径大于通腔(78)的宽度。

6. 如权利要求1所述的一种便于拆装的紧凑型电容补偿柜,其特征在于:所述导向环(71)上螺纹安装有限位螺栓(77),所述导向环(71)通过限位螺栓(77)安装在定位柱(2)上。

## 一种便于拆装的紧凑型电容补偿柜

### 技术领域

[0001] 本实用新型属于电容补偿柜技术领域,具体为一种便于拆装的紧凑型电容补偿柜。

### 背景技术

[0002] 电容补偿就是无功补偿或者功率因数补偿。电力系统的用电设备在使用时会产生无功功率,而且通常是电感性的,它会使电源的容量使用效率降低,而通过在系统中适当地增加电容的方式就可以得以改善。电力电容补偿也称功率因数补偿。在电力系统中连入电容补偿柜,可以平衡感性负载,提高功率因数,以提升设备的利用率。

[0003] 目前的电容补偿柜为了减少整体的占地面积和成本,会将内部的电子元件紧凑的组合在一起,但是当需要某个电子元件进行拆装维修时,由于元件与元件之间间距较小,维修检查、拆装都较为麻烦,为了解决以上问题,提出一种便于拆装的紧凑型电容补偿柜。

### 实用新型内容

[0004] 本实用新型的目的在于:为了解决上述提出的问题,提供一种便于拆装的紧凑型电容补偿柜。

[0005] 本实用新型采用的技术方案如下:一种便于拆装的紧凑型电容补偿柜,包括补偿柜机架,所述补偿柜机架的内侧四端安装有定位柱,所述定位柱之间在设有安装组件,所述补偿柜机架的两端通过合页分别活动安装有左侧板和右侧板,所述安装组件包括放置板,所述放置板的四端通过连接板连接有导向环,所述导向环安装在定位柱上,所述放置板的内部开设有放置腔,所述放置腔内部滑动安装有加长板,所述加长板和放置板上都贯穿开设有通腔,所述放置腔的上端安装有元件安装台,所述左侧板和右侧板的内侧上下端都安装有固定块。

[0006] 在一优选的实施方式中,所述补偿柜机架的上下端两侧安装有U形支架,所述U形支架的内侧安装有弹簧插杆,所述固定块上配合弹簧插杆开设有插槽,所述弹簧插杆插接在插槽内。

[0007] 在一优选的实施方式中,所述左侧板的外侧通过第二合页活动安装有门体,所述门体的尺寸与补偿柜机架的外侧开口相吻合,所述门体上设有视窗。

[0008] 在一优选的实施方式中,所述补偿柜机架的底部四端安装有支撑底柱,所述补偿柜机架的下侧设有散热腔,所述散热腔的外侧在补偿柜机架底端安装有散热网。

[0009] 在一优选的实施方式中,所述元件安装台整体为绝缘材料制成,所述元件安装台的两侧安装有定位螺丝,所述定位螺丝的下端贯穿通腔与螺母相连接,所述螺母的外直径大于通腔的宽度。

[0010] 在一优选的实施方式中,所述导向环上螺纹安装有限位螺栓,所述导向环通过限位螺栓安装在定位柱上。

[0011] 综上所述,由于采用了上述技术方案,本实用新型的有益效果是:

[0012] 1、本实用新型中，松掉螺母，使得定位螺丝可以活动时，调节元件安装台的位置，保证需要维修的电子元件两边的空隙变大，同时松掉限位螺栓，调节放置板的上下间距，使得电子元件的上下的空隙变大，方便对元件的拆装和维修，同时在使用时，能够将电子元件安装的更加紧凑，保证了使用效果。

[0013] 2、本实用新型中，将弹簧插杆拽出，此时便可向左侧板和右侧板向外打开，使得补偿柜机架两边为开口部分，此时向外松掉螺母，将加长板向外拽出，使得可以将元件安装台向加长板上调节，能够使得电子元件之间的间距变的更大，方便对多个电子元件同时进行拆装，同时可以方便多个工作人员同时进行拆装操作。

### 附图说明

[0014] 图1为本实用新型的整体的爆炸的立体结构示意图；

[0015] 图2为本实用新型的安装组件整体的立体结构示意简图；

[0016] 图3为本实用新型的补偿柜机架与右侧板连接的部分剖视结构示意图。

[0017] 图中标记：1-补偿柜机架、2-定位柱、3-视窗、4-左侧板、5-支撑底柱、6-散热腔、7-安装组件、71-导向环、72-加长板、73-元件安装台、74-放置板、75-定位螺丝、76-连接板、77-限位螺栓、78-通腔、8-右侧板、9-固定块、10-U形支架、11-弹簧插杆。

### 具体实施方式

[0018] 为了使本实用新型的目的、技术方案及优点更加清楚明白，以下结合附图及实施例，对本实用新型进行进一步详细说明。应当理解，此处所描述的具体实施例仅用以解释本实用新型，并不用于限定本实用新型。

[0019] 参照图1-3，一种便于拆装的紧凑型电容补偿柜，包括补偿柜机架1，补偿柜机架1的内侧四端安装有定位柱2，定位柱2之间在设有安装组件7，补偿柜机架1的两端通过合页分别活动安装有左侧板4和右侧板8，安装组件7包括放置板74，放置板74的四端通过连接板76连接有导向环71，导向环71分别安装在定位柱2上，调节放置板74的上下间距，使得电子元件的上下的空隙变大，放置板74的内部开设有放置腔，放置腔内部滑动安装有加长板72，将加长板72向外拽出，使得可以将元件安装台73向加长板72上调节，能够使得电子元件之间的间距变的更大，方便对多个电子元件同时进行拆装。加长板72和放置板74上都贯穿开设有通腔78，放置腔的上端放置安装有元件安装台73，调节元件安装台73的位置，保证需要维修的电子元件两边的空隙变大，方便对元件的拆装和维修，左侧板4和右侧板8的内侧上下端都安装有固定块9。

[0020] 需要说明的是，补偿柜机架1的上下端两侧安装有U形支架10，U形支架10的内侧安装有弹簧插杆11，固定块9上配合弹簧插杆11开设有插槽，弹簧插杆11插接在插槽内，将弹簧插杆11拽出，此时便可向左侧板4和右侧板8向外打开，使得补偿柜机架1两边为开口部分，方便维修或拆装人员进行维护操作，同时可以满足多个工作人员同时维护操作。其中，弹簧插杆11有杆体、与杆体为一体式结构的限位板以及弹簧组成，其安装结构如图3所示。杆体贯穿U形支架10并活动插接在插槽中，限位板位于U形支架10中，弹簧位于限位板的上方，且其一端与限位板固定连，另一端与补偿柜机架1固定连接。

[0021] 需要说明的是，U形支架10面向门体的一端为敞开设置。即当打开门体后，可通过

工具,如小螺丝刀,压在限位板上,并使限位板往远离固定块9方向移动,从而使杆体从插槽中脱出,最终实现侧边与补偿柜机架1的分离。

[0022] 需要说明的是,左侧板4的外侧通过第二合页活动安装有门体,门体的尺寸与补偿柜机架1的外侧开口相吻合,门体上设有视窗3,通过视窗3可以查看内部电子元件的工作状态,打开门体可以对内部的电子元件进行维护。

[0023] 需要说明的是,补偿柜机架1的底部四端安装有支撑底柱5,补偿柜机架1的下侧设有散热腔6,散热腔6的外侧在补偿柜机架1底端安装有散热网,通过设置的散热腔6和散热网,能够将热量向外导出,完成一定的散热功能,保证了整体使用寿命。

[0024] 需要说明的是,元件安装台73整体为绝缘材料制成,能够保证在安装电子元件时更加安全,元件安装台73的两侧安装有定位螺丝75,定位螺丝75的下端贯穿通腔78与螺母相连接,螺母的外直径大于通腔78的宽度,通过定位螺丝75和螺母的配合,可以将元件安装台73固定在放置板74上。

[0025] 需要说明的是,导向环71上螺纹安装有限位螺栓77,导向环71通过限位螺栓77固定在定位柱2上,通过限位螺栓77能够将导向环71固定在定位柱2上,松掉限位螺栓77便可调节导向环71在定位柱2上的位置,便可调节放置板74的上下位置,调节电子元件之间的上下间距。

[0026] 工作原理:本装置在使用之前,根据电子元件的高度和宽度,调节相邻两个放置板74之间的间距和相邻两个元件安装台73之间的宽度,来保证电子元件在安装时更加紧凑,减少整体的占地面积,当需要对电子元件进行拆装维修时,松掉螺母,使得定位螺丝75可以活动时,调节元件安装台73的位置,保证需要维修的电子元件两边的空隙变大,同时松掉限位螺栓77,调节放置板74的上下间距,使得电子元件的上下空隙变大,方便对元件的拆装和维修。

[0027] 当需要对多个电子元件进行拆装时,将弹簧插杆11拽出,此时便可向左侧板4和右侧板8向外打开,使得补偿柜机架1两边为开口部分,此时向外松掉螺母,将加长板72向外拽出,使得可以将元件安装台73向加长板72上调节,能够使得电子元件之间的间距变的更大,方便对多个电子元件同时进行拆装,保证了整体的使用效果。

[0028] 以上所述仅为本实用新型的较佳实施例而已,并不用以限制本实用新型,凡在本实用新型的精神和原则之内所作的任何修改、等同替换和改进等,均应包含在本实用新型的保护范围之内。

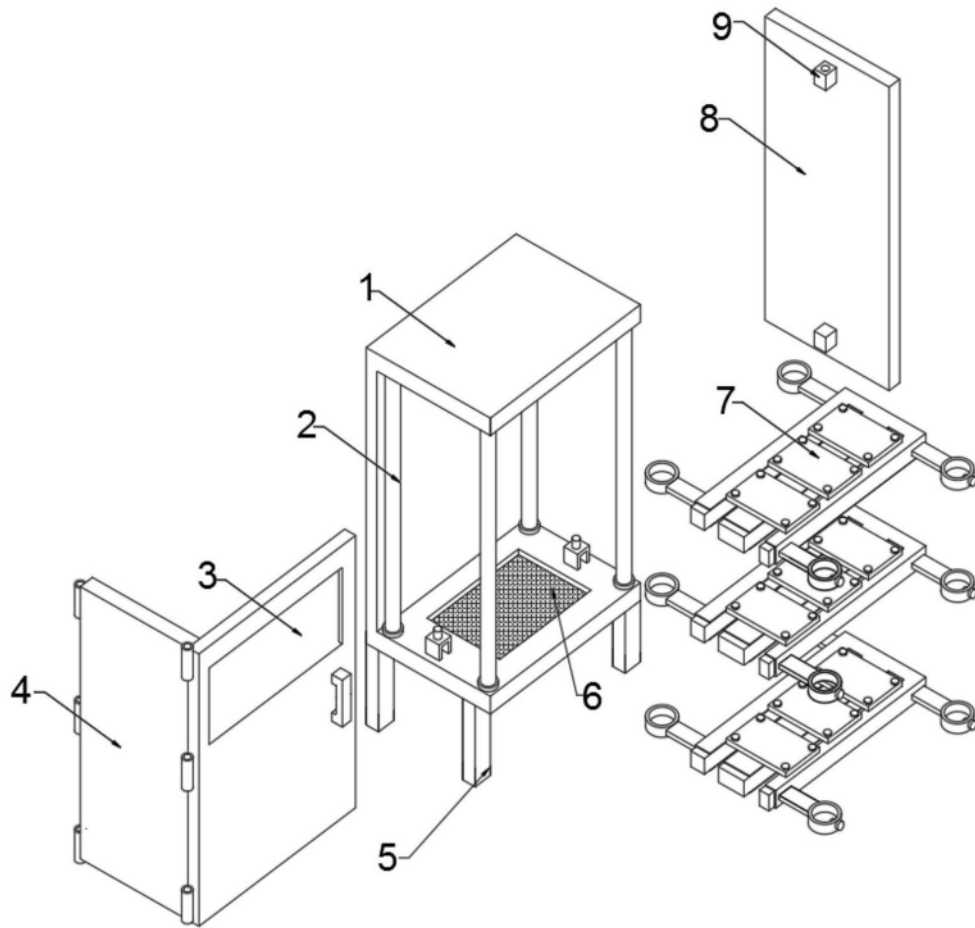


图1

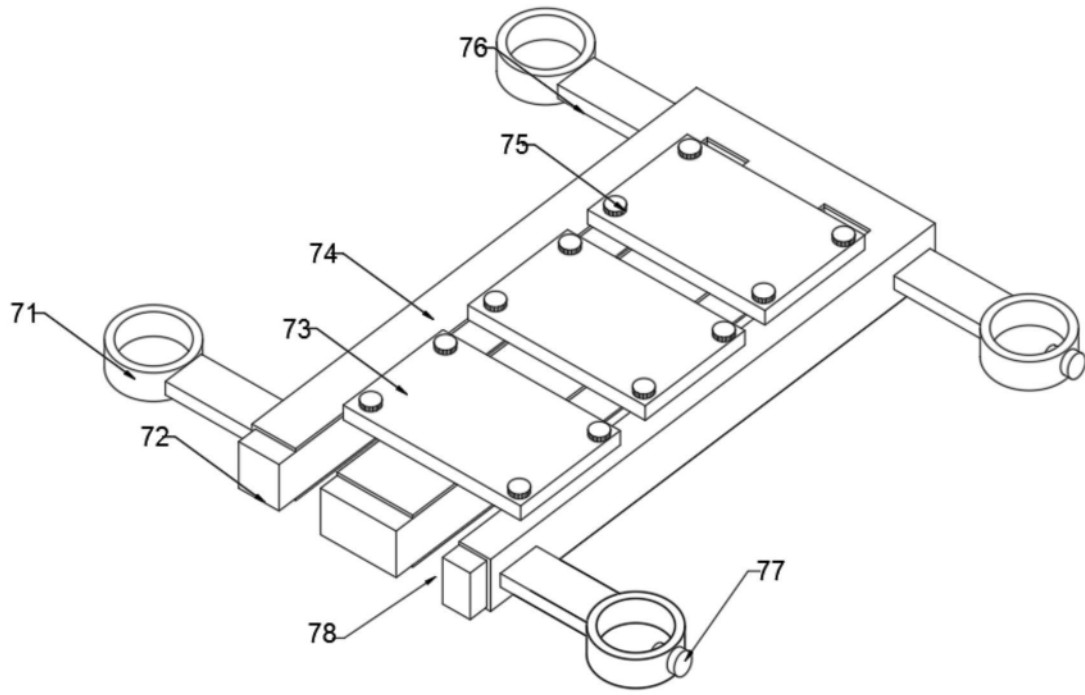


图2

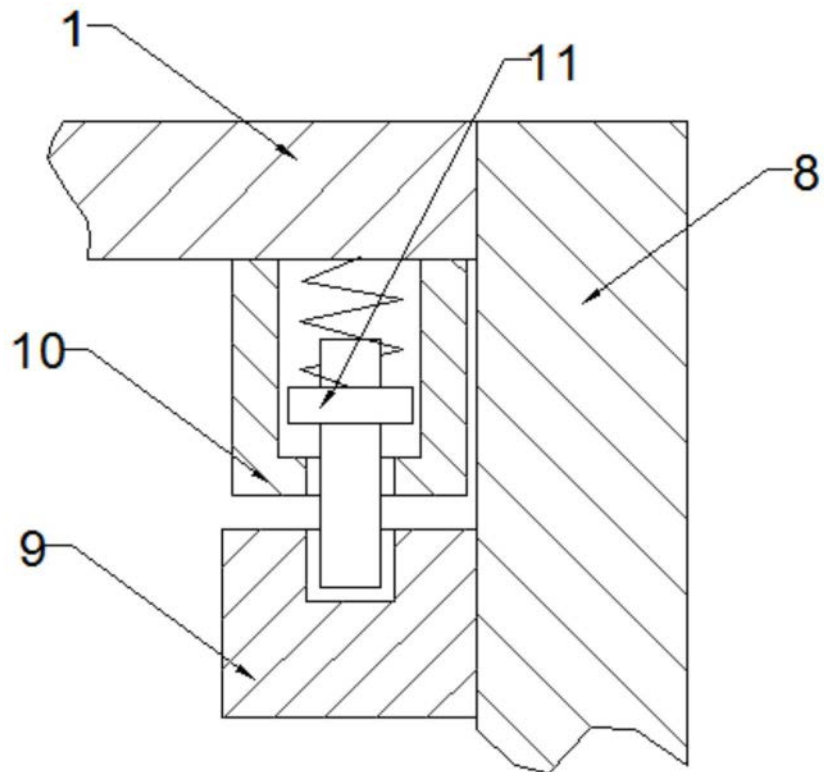


图3