



(12) 实用新型专利

(10) 授权公告号 CN 213341247 U

(45) 授权公告日 2021.06.01

(21) 申请号 202021912652.X

(22) 申请日 2020.09.04

(73) 专利权人 吴江金通力电器成套有限公司
地址 215000 江苏省苏州市吴江区邱舍开发区屯浦南路88号

(72) 发明人 吴霞虹 戴玉婷 刘灿荣 顾培强
朱东华 陈育青

(74) 专利代理机构 苏州隆恒知识产权代理事务所(普通合伙) 32366

代理人 金京

(51) Int. Cl.

H02B 1/34 (2006.01)

H02B 1/044 (2006.01)

H02B 1/56 (2006.01)

H02B 1/28 (2006.01)

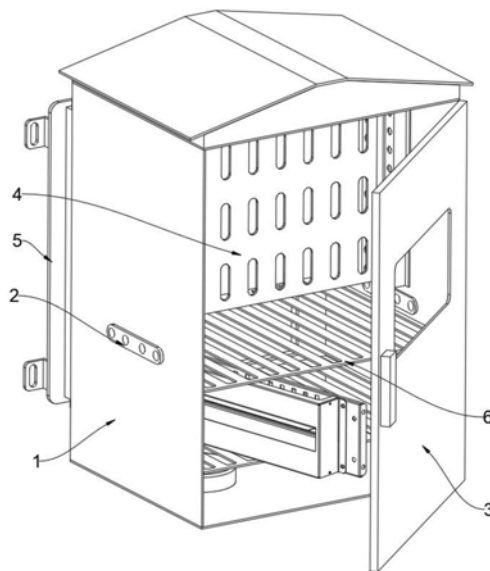
权利要求书1页 说明书3页 附图4页

(54) 实用新型名称

一种便于检修维护智能除湿开关柜

(57) 摘要

本实用新型公开了一种便于检修维护智能除湿开关柜,包括柜体壳,所述柜体壳的两侧均设置有侧边导线安装端,所述柜体壳的内侧固定安装有两个侧边支撑框架,其中一个所述侧边支撑框架的一侧固定安装有器件安装板,所述柜体壳的后端面固定安装有后部检修板,所述后部检修板的一侧安装有后部安装机构,所述后部安装机构包括连接脚板、支撑板、防撞块、连接轴、限位卡板、限位块和定位杆,所述限位块的内侧安装有定位杆,所述定位杆中部的的外侧固定安装有限位卡板,所述限位卡板的一端滑动连接有支撑板。本实用新型通过对整体进行散热除湿操作,提高使用安全,且通过对柜体壳进行转动,便于对柜体壳内部的结构进行检修作业,使用方便。



1. 一种便于检修维护智能除湿开关柜,包括柜体壳(1),其特征在于:所述柜体壳(1)的两侧均设置有侧边导线安装端(2),所述柜体壳(1)的内侧固定安装有两个侧边支撑框架(17),其中一个所述侧边支撑框架(17)的一侧固定安装有器件安装板(4),所述柜体壳(1)的后端面固定安装有后部检修板(16),所述后部检修板(16)的一侧安装有后部安装机构(5),所述后部安装机构(5)包括连接脚板(8)、支撑板(9)、防撞块(10)、连接轴(11)、限位卡板(12)、限位块(13)和定位杆(14),所述限位块(13)的内侧安装有定位杆(14),所述定位杆(14)中部的的外侧固定安装有限位卡板(12),所述限位卡板(12)的一端滑动连接有支撑板(9),所述支撑板(9)一侧的四个端角均设置有连接脚板(8),所述支撑板(9)的另一侧安装有两个防撞块(10),所述支撑板(9)的一侧与柜体壳(1)通过连接轴(11)连接。

2. 根据权利要求1所述的一种便于检修维护智能除湿开关柜,其特征在于:所述柜体壳(1)的上端面安装有顶部防护盖(7),所述柜体壳(1)的前端面安装有柜门(3)。

3. 根据权利要求1所述的一种便于检修维护智能除湿开关柜,其特征在于:所述柜体壳(1)的内侧固定安装有两个隔板(6),其中一个所述隔板(6)的上方位于柜体壳(1)的内壁安装有活动安装架(15)。

4. 根据权利要求1所述的一种便于检修维护智能除湿开关柜,其特征在于:所述侧边支撑框架(17)通过螺钉与柜体壳(1)连接固定,所述侧边支撑框架(17)的一侧设置有等距定位孔,所述器件安装板(4)的两端与侧边支撑框架(17)均通过螺钉连接固定,所述器件安装板(4)的一侧设置有腰型安装孔。

5. 根据权利要求3所述的一种便于检修维护智能除湿开关柜,其特征在于:所述活动安装架(15)的一端与柜体壳(1)通过定位销连接,所述活动安装架(15)的外侧设置有器件安装孔。

6. 根据权利要求1所述的一种便于检修维护智能除湿开关柜,其特征在于:所述柜体壳(1)底端的内侧设置有风扇箱,所述风扇箱包括风扇叶片和风扇电机。

7. 根据权利要求1所述的一种便于检修维护智能除湿开关柜,其特征在于:所述定位杆(14)的一端与柜体壳(1)焊接固定,所述限位块(13)与限位卡板(12)通过弹簧连接,所述限位块(13)与定位杆(14)通过螺纹连接。

一种便于检修维护智能除湿开关柜

技术领域

[0001] 本实用新型涉及开关柜技术领域,具体为一种便于检修维护智能除湿开关柜。

背景技术

[0002] 随着社会经济的快速发展,开关柜的使用越来越多,开关柜是一种电气设备,开关柜外线先进入柜内主控开关,然后进入分控开关,各分路按其需要设置,如仪表,自控,电动机磁力开关,各种交流接触器等,有的还设高压室与低压室开关柜,设有高压母线,如发电厂等,有的还设有为保主要设备的低周减载。

[0003] 但是,现有的开关柜在使用过程中不便于对结构内部进行检修操作,且安装不方便;因此,不满足现有的需求,对此我们提出了一种便于检修维护智能除湿开关柜。

实用新型内容

[0004] 本实用新型的目的在于提供一种便于检修维护智能除湿开关柜,以解决上述背景技术中提出的现有的开关柜在使用过程中不便于对结构内部进行检修操作,且安装不方便等问题。

[0005] 为实现上述目的,本实用新型提供如下技术方案:一种便于检修维护智能除湿开关柜,包括柜体壳,所述柜体壳的两侧均设置有侧边导线安装端,所述柜体壳的内侧固定安装有两个侧边支撑框架,其中一个所述侧边支撑框架的一侧固定安装有器件安装板,所述柜体壳的后端面固定安装有后部检修板,所述后部检修板的一侧安装有后部安装机构,所述后部安装机构包括连接脚板、支撑板、防撞块、连接轴、限位卡板、限位块和定位杆,所述限位块的内侧安装有定位杆,所述定位杆中部的的外侧固定安装有限位卡板,所述限位卡板的一端滑动连接有支撑板,所述支撑板一侧的四个端角均设置有连接脚板,所述支撑板的另一侧安装有两个防撞块,所述支撑板的一侧与柜体壳通过连接轴连接。

[0006] 优选的,所述柜体壳的上端面安装有顶部防护盖,所述柜体壳的前端面安装有柜门。

[0007] 优选的,所述柜体壳的内侧固定安装有两个隔板,其中一个所述隔板的上方位于柜体壳的内壁安装有活动安装架。

[0008] 优选的,所述侧边支撑框架通过螺钉与柜体壳连接固定,所述侧边支撑框架的一侧设置有等距定位孔,所述器件安装板的两端与侧边支撑框架均通过螺钉连接固定,所述器件安装板的一侧设置有腰型安装孔。

[0009] 优选的,所述活动安装架的一端与柜体壳通过定位销连接,所述活动安装架的外侧设置有器件安装孔。

[0010] 优选的,所述柜体壳底端的内侧设置有风扇箱,所述风扇箱包括风扇叶片和风扇电机。

[0011] 优选的,所述定位杆的一端与柜体壳焊接固定,所述限位块与限位卡板通过弹簧连接,所述限位块与定位杆通过螺纹连接。

[0012] 与现有技术相比,本实用新型的有益效果是:

[0013] 1、本实用新型通过在侧边支撑框架的一侧设置有等距定位孔,器件安装板的两端与侧边支撑框架均通过螺钉连接固定,便于对器件安装板的高度进行调节安装,且器件安装板的一侧设置有腰型安装孔,进而可对器件进行固定,活动安装架的一端与柜体壳通过定位销连接,使得活动安装架能够相对于柜体壳进行转动,便于器件的安装和检修;

[0014] 2、本实用新型通过操作限位卡板,使得限位卡板在定位杆的外侧进行滑动,弹簧收缩,进而限位卡板与支撑板分离,支撑板与柜体壳通过连接轴连接,进而可实现柜体壳相对于支撑板进行转动操作,进而通过打开后部检修板即可对柜体壳内侧的结构进行检修作业,操作简单,便于固定。

附图说明

[0015] 图1为本实用新型整体的结构示意图;

[0016] 图2为本实用新型整体的侧视图;

[0017] 图3为本实用新型器件安装板的局部结构示意图;

[0018] 图4为本实用新型后部安装机构的剖面结构示意图。

[0019] 图中:1、柜体壳;2、侧边导线安装端;3、柜门;4、器件安装板;5、后部安装机构;6、隔板;7、顶部防护盖;8、连接脚板;9、支撑板;10、防撞块;11、连接轴;12、限位卡板;13、限位块;14、定位杆;15、活动安装架;16、后部检修板;17、侧边支撑框架。

具体实施方式

[0020] 下面将结合本实用新型实施例中的附图,对本实用新型实施例中的技术方案进行清楚、完整地描述,显然,所描述的实施例仅仅是本实用新型一部分实施例,而不是全部的实施例。

[0021] 请参阅图1至图4,本实用新型提供了一种实施例:一种便于检修维护智能除湿开关柜,包括柜体壳1,柜体壳1的两侧均设置有侧边导线安装端2,柜体壳1的内侧固定安装有两个侧边支撑框架17,其中一个侧边支撑框架17的一侧固定安装有器件安装板4,便于对器件安装板4的高度进行调节安装,且器件安装板4的一侧设置有腰型安装孔,进而可对器件进行固定,柜体壳1的后端面固定安装有后部检修板16,后部检修板16的一侧安装有后部安装机构5,后部安装机构5包括连接脚板8、支撑板9、防撞块10、连接轴11、限位卡板12、限位块13和定位杆14,限位块13的内侧安装有定位杆14,定位杆14中部的的外侧固定安装有有限位卡板12,限位卡板12的一端滑动连接有支撑板9,支撑板9一侧的四个端角均设置有连接脚板8,支撑板9的另一侧安装有两个防撞块10,有效提高柜体壳1相对于支撑板9进行转动时的安全,支撑板9的一侧与柜体壳1通过连接轴11连接,通过对整体进行散热除湿操作,提高使用安全,且通过对柜体壳1进行转动,便于对柜体壳1内部的结构进行检修作业,使用方便。

[0022] 进一步,柜体壳1的上端面安装有顶部防护盖7,柜体壳1的前端面安装有柜门3。

[0023] 通过采用上述技术方案,通过在柜门3的一侧设置有透明观察板,便于对柜体壳1内部结构进行观察。

[0024] 进一步,柜体壳1的内侧固定安装有两个隔板6,其中一个隔板6的上方位于柜体壳1的内壁安装有活动安装架15。

[0025] 通过采用上述技术方案,通过活动安装架15便于对器件进行安装和检修。

[0026] 进一步,侧边支撑框架17通过螺钉与柜体壳1连接固定,侧边支撑框架17的一侧设置有等距定位孔,器件安装板4的两端与侧边支撑框架17均通过螺钉连接固定,器件安装板4的一侧设置有腰型安装孔。

[0027] 通过采用上述技术方案,便于对器件安装板4的高度进行调节安装,且通过腰型安装孔可对器件进行固定。

[0028] 进一步,活动安装架15的一端与柜体壳1通过定位销连接,活动安装架15的外侧设置有器件安装孔。

[0029] 通过采用上述技术方案,使得活动安装架15能够相对于柜体壳1进行转动,便于器件的安装和检修。

[0030] 进一步,柜体壳1底端的内侧设置有风扇箱,风扇箱包括风扇叶片和风扇电机。

[0031] 通过采用上述技术方案,通过风扇电机能够对柜体壳1的内部进行实时散热和除湿处理,有效提高使用的安全。

[0032] 进一步,定位杆14的一端与柜体壳1焊接固定,限位块13与限位卡板12通过弹簧连接,限位块13与定位杆14通过螺纹连接。

[0033] 通过采用上述技术方案,可实现柜体壳1相对于支撑板9进行转动操作,进而通过打开后部检修板16即可对柜体壳1内侧的结构进行检修作业。

[0034] 工作原理:使用时,检查各零件的功能是否完好,接通电源,在支撑板9一侧的四个端角均设置有连接脚板8,使得通过连接脚板8能够对整体进行安装和固定,在柜体壳1的内侧固定安装有两个侧边支撑框架17,侧边支撑框架17的一侧设置有等距定位孔,器件安装板4的两端与侧边支撑框架17均通过螺钉连接固定,便于对器件安装板4的高度进行调节安装,且器件安装板4的一侧设置有腰型安装孔,进而可对器件进行固定,在两个隔板6的内侧设置有活动安装架15,活动安装架15的一端与柜体壳1通过定位销连接,使得活动安装架15能够相对于柜体壳1进行转动,便于器件的安装和检修,在柜体壳1的后端面设置有后部安装机构5,其中定位杆14的一端与柜体壳1焊接固定,限位块13与限位卡板12通过弹簧连接,限位块13与定位杆14通过螺纹连接,通过操作限位卡板12,使得限位卡板12在定位杆14的外侧进行滑动,弹簧收缩,进而限位卡板12与支撑板9分离,支撑板9与柜体壳1通过连接轴11连接,进而可实现柜体壳1相对于支撑板9进行转动操作,进而通过打开后部检修板16即可对柜体壳1内侧的结构进行检修作业,操作简单,便于固定,在柜体壳1底端的内侧设置有风扇箱,风扇箱包括风扇叶片和风扇电机,通过风扇电机能够对柜体壳1的内部进行实时散热和除湿处理,有效提高使用的安全。

[0035] 对于本领域技术人员而言,显然本实用新型不限于上述示范性实施例的细节,而且在不背离本实用新型的精神或基本特征的情况下,能够以其他的具体形式实现本实用新型。因此,无论从哪一点来看,均应将实施例看作是示范性的,而且是非限制性的,本实用新型的范围由所附权利要求而不是上述说明限定,因此旨在将落在权利要求的等同要件的含义和范围内的所有变化囊括在本实用新型内。不应将权利要求中的任何附图标记视为限制所涉及的权利要求。

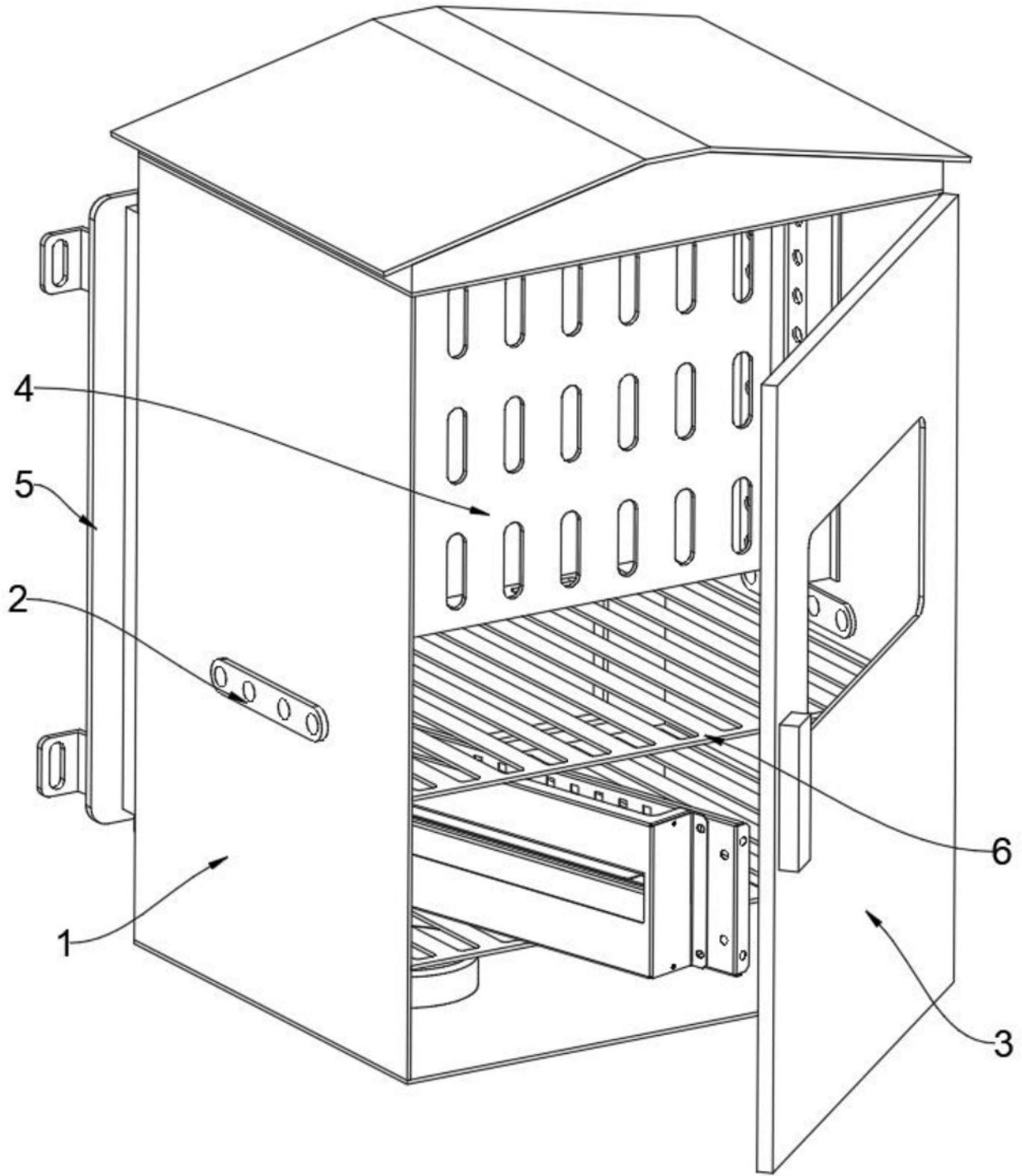


图1

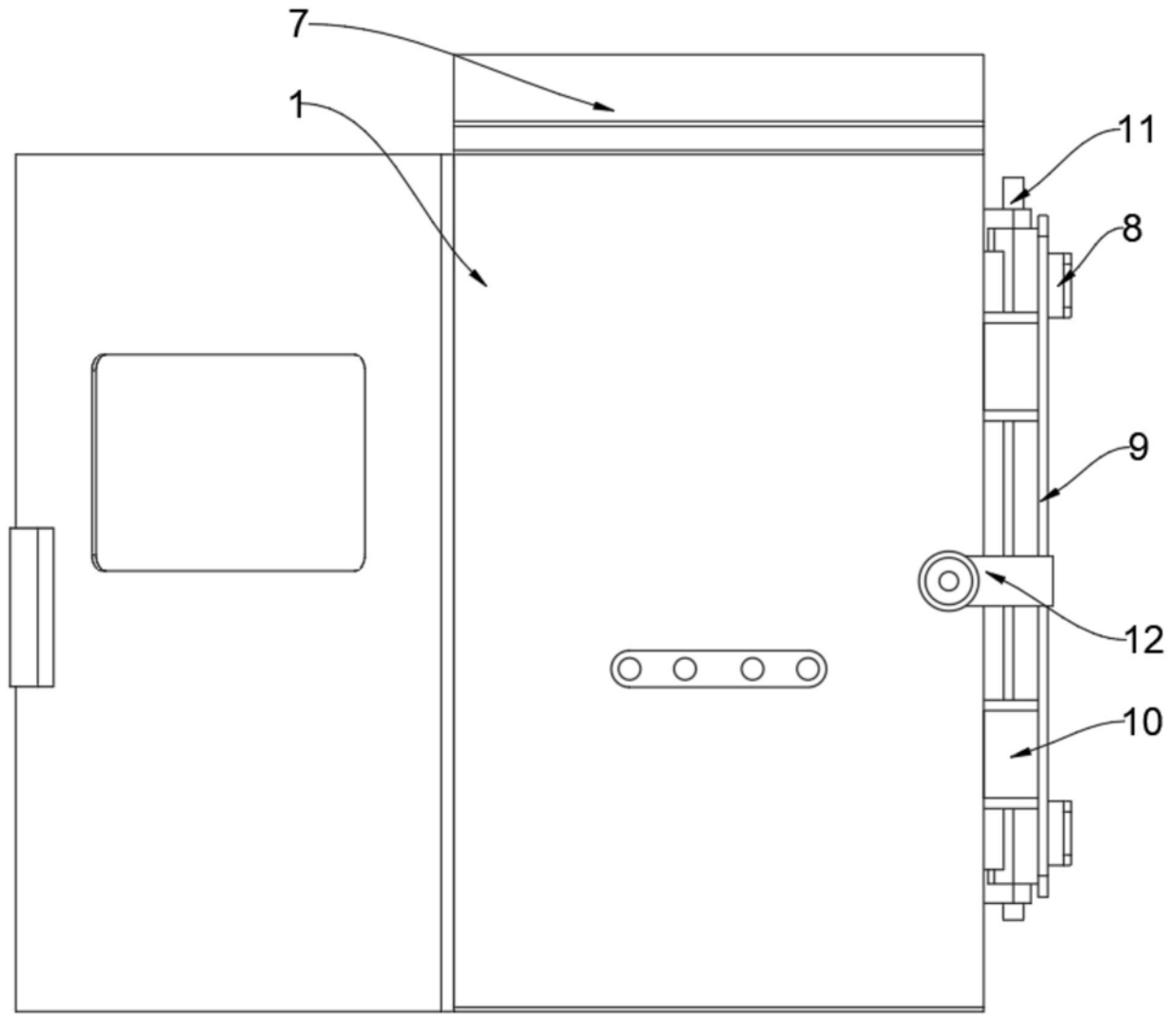


图2

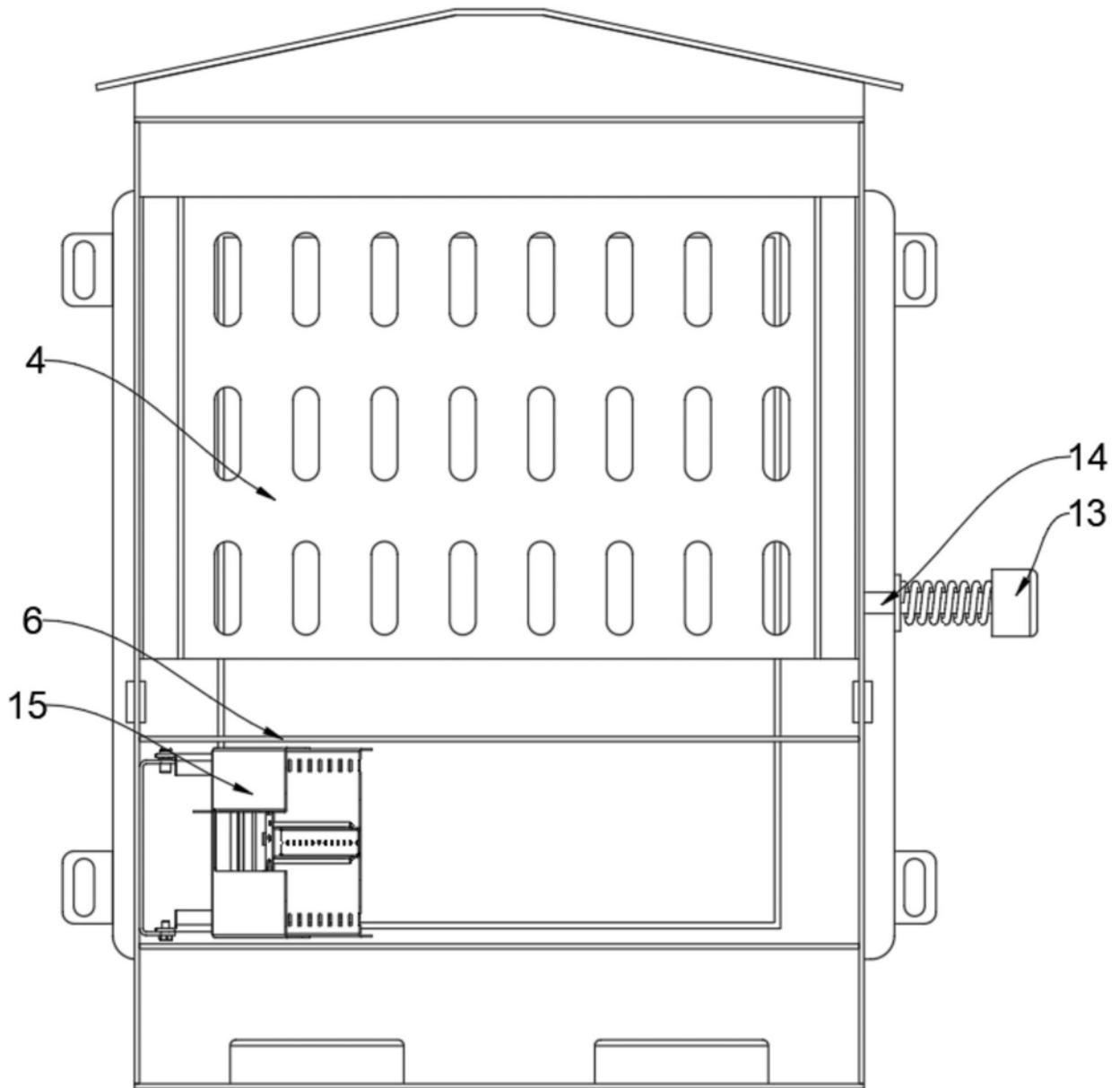


图3

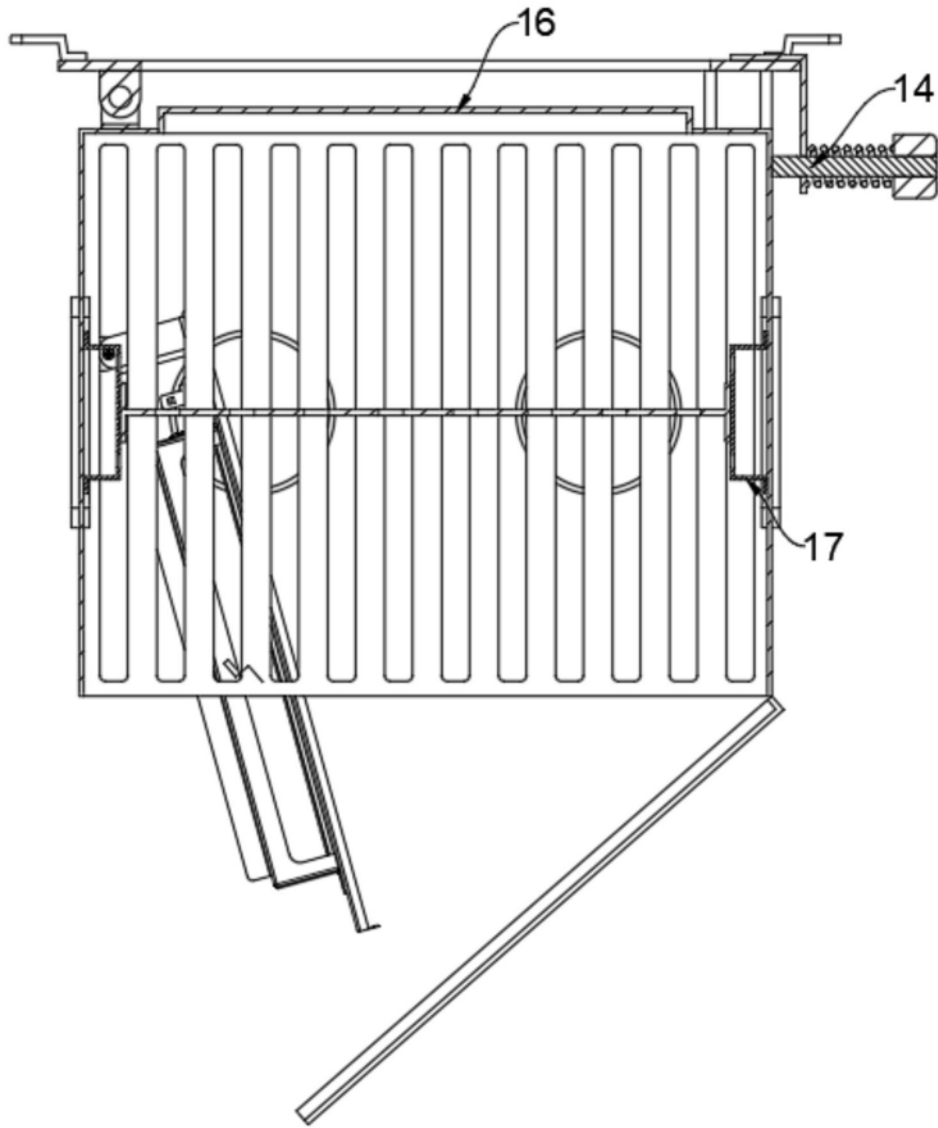


图4