



(19) 中華民國智慧財產局

(12) 新型說明書公告本

(11) 證書號數：TW M415461U1

(45) 公告日：中華民國 100 (2011) 年 11 月 01 日

---

(21) 申請案號：100205996

(22) 申請日：中華民國 100 (2011) 年 04 月 06 日

(51) Int. Cl. : **H01R13/42 (2006.01)**

(71) 申請人：鴻海精密工業股份有限公司(中華民國) HONHAI PRECISION INDUSTRY CO., LTD.  
(TW)

新北市土城區自由街 2 號

(72) 創作人：葉昌旗 YEH, CHENG CHI (TW)

申請專利範圍項數：16 項 圖式數：3 共 11 頁

---

(54) 名稱

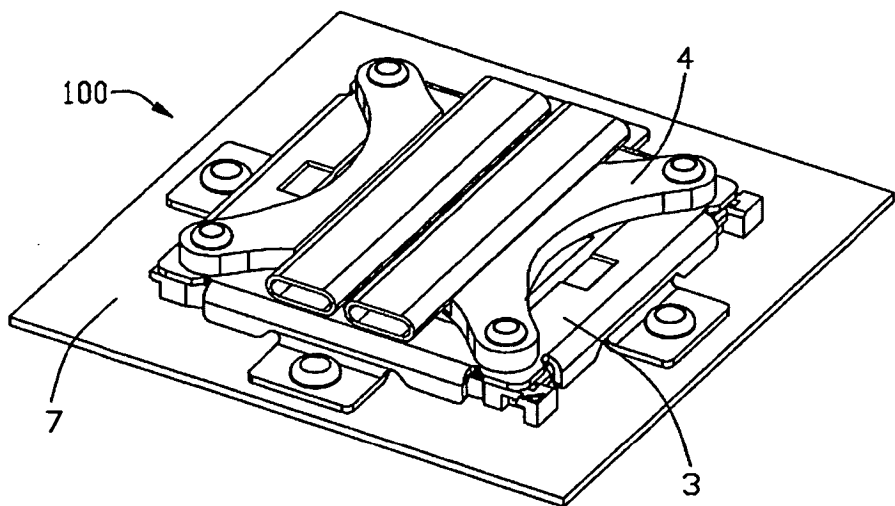
電連接器組合及其電連接器

ELECTRICAL CONNECTOR ASSEMBLY AND ELECTRICAL CONNECTOR THEREOF

(57) 摘要

本創作公開一種電連接器組合，包括：絕緣本體；蓋體，蓋設於絕緣本體上方，蓋體上表面之週邊向上凸伸設有固定柱；及散熱裝置，其組裝於蓋體上方，且設有套設於固定柱之固定孔。

An electrical connector assembly comprises an insulative housing, a cover covering on the insulative housing and a heat equipment assembled on the cover. The cover has a number of posts extending beyond a top surface thereof. The heat equipment has a number of holes corresponding to the posts.



- 100 . . . 電連接器組合
- 3 . . . 蓋體
- 4 . . . 散熱裝置
- 7 . . . 電路板

第一圖

## 五、新型說明：

### 【新型所屬之技術領域】

[0001] 本創作係關於一種電連接器組合及其電連接器，尤其涉及一種連接晶片模組至電路板之電連接器組合及其電連接器。

### 【先前技術】

[0002] 習知技術之一種電連接器組合包括絕緣本體、收容於絕緣本體之晶片模組及安裝於晶片模組上方之散熱裝置。如美國專利公告第7,619,895號所揭示之電連接器組合，其散熱裝置放置於晶片模組上，一壓板固定於絕緣本體並抵壓於散熱裝置上，從而使得散熱裝置保持於晶片模組上。然，散熱裝置係通過蓋板與絕緣本體之固定結合抵壓於晶片模組上，散熱裝置之尺寸受限制，若尺寸設置不當會造成蓋板與絕緣本體不能牢固組裝在一起或者蓋板不能抵壓散熱裝置等問題。因此，該電連接器組合所適用之散熱裝置種類較少。

[0003] 故，有必要提供一種改進之電連接器組合及其電連接器，以克服相關技藝之缺陷。

### 【新型內容】

[0004] 本創作要解決之技術問題係提供一種靈活適用散熱裝置之電連接器組合及其電連接器。

[0005] 本創作提供一種電連接器組合，包括：絕緣本體；蓋體，蓋設於絕緣本體上方；及散熱裝置，其自蓋體上方固定於蓋體。

- [0006] 本創作還提供一種電連接器，包括：絕緣本體；及蓋體，蓋設於絕緣本體上方，蓋體上表面之週邊向上凸伸設有固定柱。
- [0007] 本創作再提供一種電連接器組合，包括：絕緣本體；晶片模組，係承靠於絕緣本體；蓋體，蓋設於絕緣本體上方，設有抵壓於晶片模組週側之抵壓片；及散熱裝置，係自蓋體上方固定於蓋體且抵壓於晶片模組中部以使晶片模組受到均勻的下壓力。
- [0008] 與先前技術相比，本創作散熱裝置安裝於蓋體上，散熱裝置之形狀及尺寸不受限制，可靈活適用多種散熱裝置。

#### 【實施方式】

- [0009] 請參閱第一圖至第三圖，本創作電連接器組合100包括絕緣本體1、收容於絕緣本體1之導電端子(未圖示)、組裝於絕緣本體1內之晶片模組2、蓋設於絕緣本體1上方並固定晶片模組2之蓋體3及組裝於蓋體3上方之散熱裝置4。
- [0010] 蓋體3中部設有中央開口31，晶片模組2部分凸伸於中央開口31並與散熱裝置4接觸。蓋體3於中央開口31之邊緣向下凹陷形成抵壓片32，以抵壓晶片模組2。蓋體3上表面之週邊向上凸伸設有四個固定柱33，固定柱33對稱設置於蓋體3之四角。固定柱33設有螺孔331，電連接器組合100還設有鎖固於螺孔331之螺栓5，從而將散熱裝置4鎖固於蓋體3上。蓋體3側邊設有向外延伸之固板部34，固板部34設有通孔340，電連接器組合100設有穿過通孔

340之鎖固件6，從而將蓋體3固定於電路板7上。

[0011] 散熱裝置4自蓋體3上方固定於蓋體3，其包括承載體41及結合於承載體41之散熱管42，承載體41設有套設於固定柱33之固定孔411。固定柱33、固定孔411及螺栓5之組裝結合將散熱裝置4組裝於蓋體3上。散熱裝置4四點固定於蓋體3上，可改變散熱裝置4之組裝方向，從而可改變散熱管42之延伸方向。而且對稱四點固定可以使得散熱裝置4對蓋體3之壓力均勻分佈，蓋體3將壓力傳遞至晶片模組2，從而晶片模組2受力均勻。散熱裝置4安裝於蓋體3上使得散熱裝置4形狀及尺寸不受限制，從而本創作可適用於各種類型之散熱裝置4。

[0012] 綜上所述，本創作符合新型專利要件，爰依法提出專利申請。惟，以上所述者僅為本創作之較佳實施方式，本創作之範圍並不以前述實施方式為限，舉凡熟習本案技藝之人士援依本創作之精神所作之等效修飾或變化，皆應涵蓋於以下申請專利範圍內。

#### 【圖式簡單說明】

[0013] 第一圖係本創作電連接器組合之立體組合圖。

[0014] 第二圖係本創作電連接器組合之部分分解圖。

[0015] 第三圖係本創作電連接器組合之立體分解圖。

#### 【主要元件符號說明】

[0016] 絕緣本體：1

[0017] 電連接器組合：100

[0018] 晶片模組：2

[0019] 蓋體：3

[0020] 中央開口：31

[0021] 抵壓片：32

[0022] 固定柱：33

[0023] 螺孔：331

[0024] 固板部：34

[0025] 通孔：340

[0026] 散熱裝置：4

[0027] 承載體：41

[0028] 固定孔：411

[0029] 散熱管：42

[0030] 螺栓：5

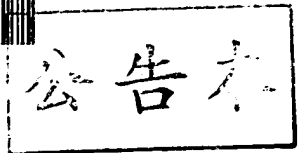
[0031] 鎖固件：6

[0032] 電路板：7

專利案號：100205996



日期：100年04月06日



## 新型專利說明書

※申請案號：100205996

※IPC分類：

※申請日：

H01R 13/42

(200001)

一、新型名稱：  
100. 4. 06

電連接器組合及其電連接器

ELECTRICAL CONNECTOR ASSEMBLY AND ELECTRICAL CONNECTOR  
THEREOF

### 二、中文新型摘要：

本創作公開一種電連接器組合，包括：絕緣本體；蓋體，蓋設於絕緣本體上方，蓋體上表面之週邊向上凸伸設有固定柱；及散熱裝置，其組裝於蓋體上方，且設有套設於固定柱之固定孔。

### 三、英文新型摘要：

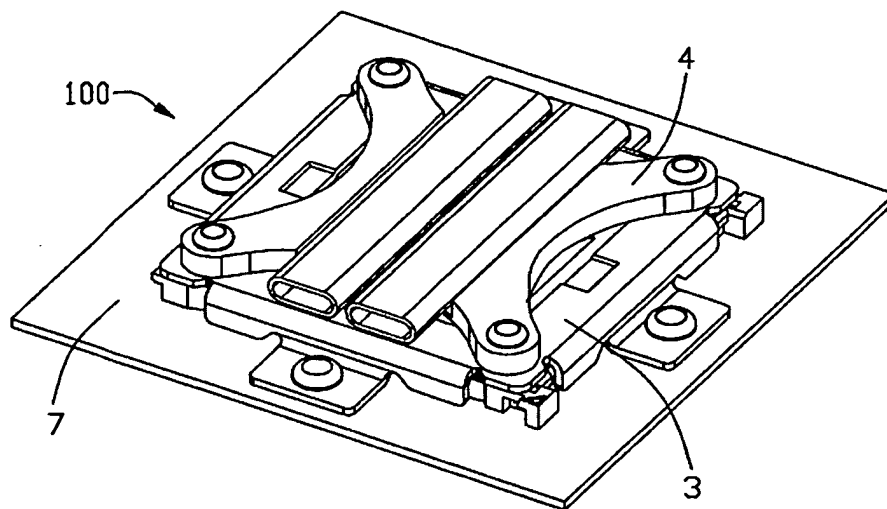
An electrical connector assembly comprises an insulative housing, a cover covering on the insulative housing and a heat equipment assembled on the cover. The cover has a number of posts extending beyond a top surface thereof. The heat equipment has a number of holes corresponding to the posts.

## 六、申請專利範圍：

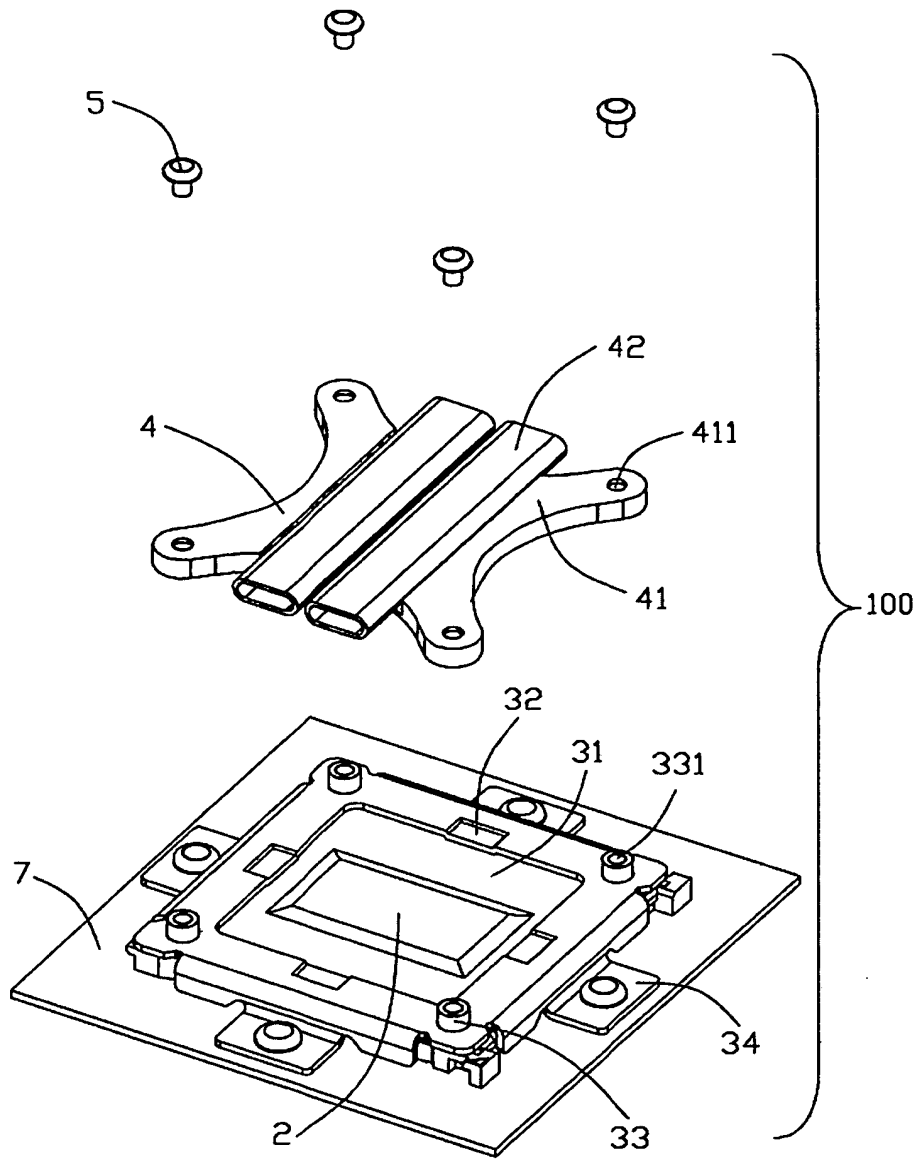
- 1 . 一種電連接器組合，包括：  
絕緣本體；  
蓋體，蓋設於絕緣本體上方；及  
散熱裝置，其自蓋體上方固定於蓋體。
- 2 . 如申請專利範圍第1項所述之電連接器組合，其中所述蓋體上表面之週邊向上凸伸設有固定柱，散熱裝置設有套設於固定柱之固定孔。
- 3 . 如申請專利範圍第2項所述之電連接器組合，其中所述固定柱對稱設置於蓋體之四角。
- 4 . 如申請專利範圍第2項所述之電連接器組合，其中所述散熱裝置包括承載體及結合於承載體之散熱管，固定孔設置於承載體。
- 5 . 如申請專利範圍第2項所述之電連接器組合，其中所述固定柱設有螺孔，電連接器組合還設有鎖固於螺孔之螺栓。
- 6 . 如申請專利範圍第1項所述之電連接器組合，其中所述蓋體側邊設有向外延伸之固板部，固板部設有通孔，電連接器組合設有穿過通孔之鎖固件。
- 7 . 如申請專利範圍第1項所述之電連接器組合，其中所述蓋體中部設有中央開口，蓋體於中央開口之邊緣向下凹陷形成抵壓片。
- 8 . 一種電連接器，包括：  
絕緣本體；及  
蓋體，蓋設於絕緣本體上方，蓋體上表面之週邊向上凸伸設有固定柱。

- 9 . 如申請專利範圍第8項所述之電連接器，其中所述固定柱對稱設置於蓋體之四角。
- 10 . 如申請專利範圍第8項所述之電連接器，其中所述固定柱設有螺孔，電連接器還設有鎖固於螺孔之螺栓。
- 11 . 如申請專利範圍第8項所述之電連接器，其中所述蓋體側邊設有向外延伸之固板部，固板部設有通孔，電連接器設有穿過通孔之鎖固件。
- 12 . 如申請專利範圍第8項所述之電連接器，其中所述蓋體中部設有中央開口，蓋體於中央開口之邊緣向下凹陷形成抵壓片。
- 13 . 一種電連接器組合，包括：  
絕緣本體；  
晶片模組，係承靠於絕緣本體；  
蓋體，蓋設於絕緣本體上方，設有抵壓於晶片模組週側之抵壓片；及  
散熱裝置，係自蓋體上方固定於蓋體且抵壓於晶片模組中部以使晶片模組受到均勻的下壓力。
- 14 . 如申請專利範圍第13項所述之電連接器組合，其中蓋體上表面之週邊向上凸伸設有固定柱，散熱裝置對應設有套設於固定柱之固定孔。
- 15 . 如申請專利範圍第14項所述之電連接器組合，其中所述固定柱設有螺孔，電連接器組合還設有鎖固於螺孔之螺栓。
- 16 . 如申請專利範圍第13項所述之電連接器組合，其中所述蓋體中部設有中央開口，該抵壓片係蓋體於中央開口之邊緣向下凹陷形成。

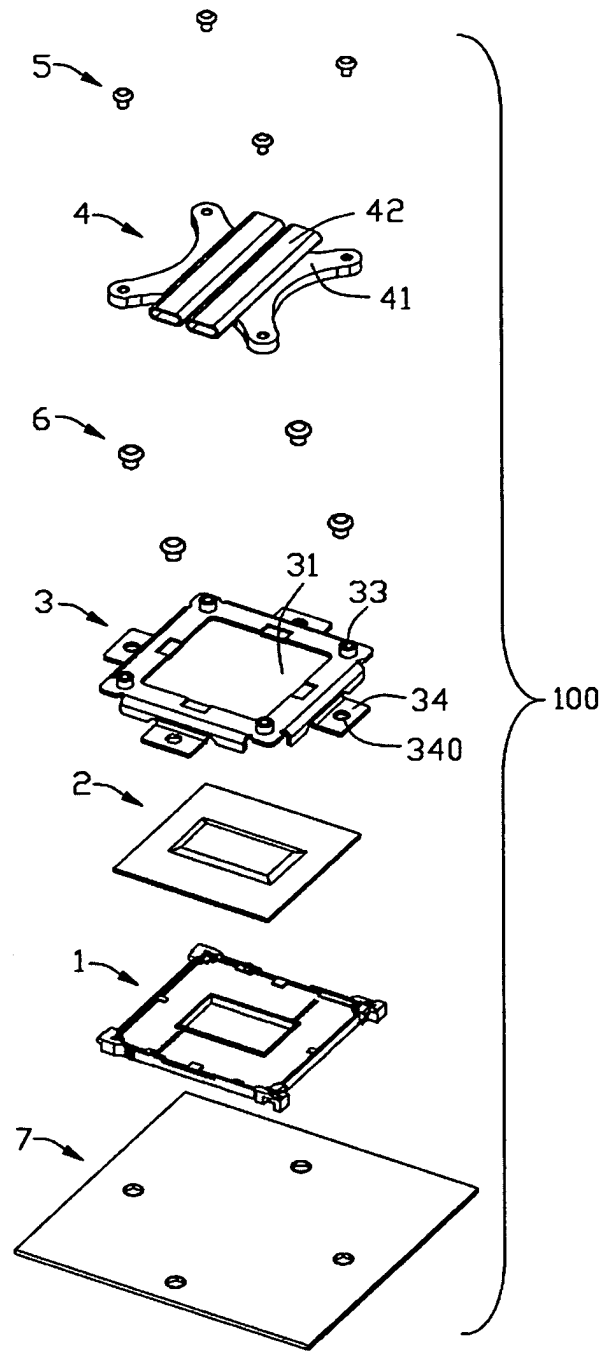
七、圖式：



第一圖



第二圖



第三圖

四、指定代表圖：

(一)本案指定代表圖為：第（一）圖

(二)本代表圖之元件符號簡單說明：

電連接器組合：100

蓋體：3

散熱裝置：4

電路板：7